

FARDELLO

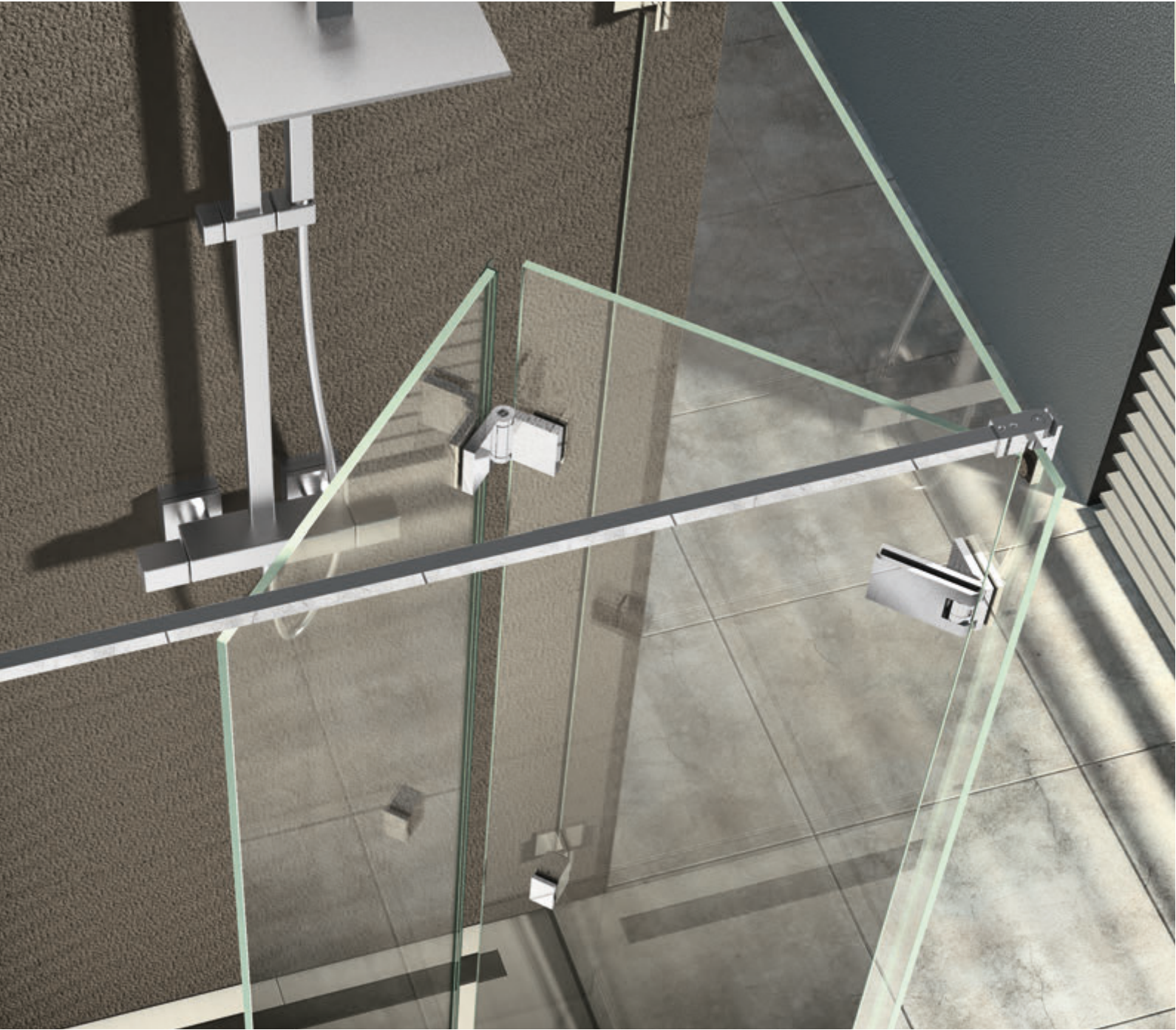
Un design expressif

conception intelligente



MADE
IN
GERMANY

SARL **Pauli**
France



■ MADE
■ IN
■ GERMANY

Capacité de charge élevée pour une architecture de salle de bain moderne

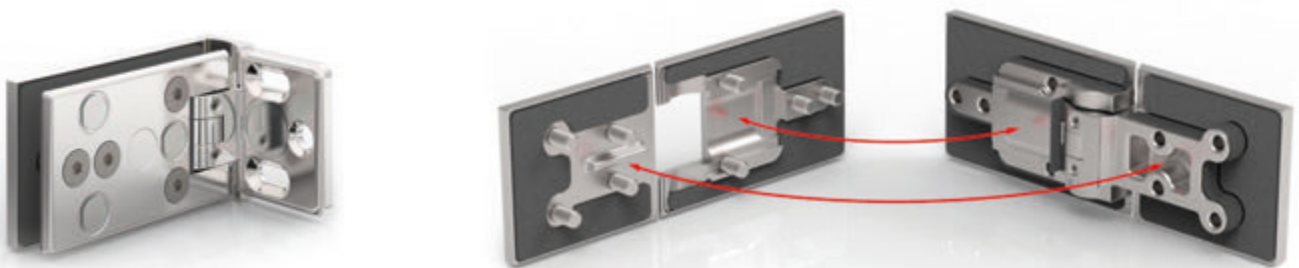
La nouvelle charnière FARDELLO pour porte de douche battante se caractérise par une grande capacité de charge et des dimensions compactes. Avec une hauteur de seulement 56 mm, deux charnières supportent un maximum de 42 kg. Cela est rendu possible par la conception intelligente des quincailleries: contre-plaques et corps principaux s'emboîtent les uns dans les autres et sont solidement vissés. Cela permet de renforcer la sécurité.

En combinaison avec FLINTER, différents systèmes de portes repliables peuvent également être mis en œuvre.

- capacité de charge (2 charnières):
poids max. autorisé: 42 kg
largeur max. du panneau de porte: 1000 mm
épaisseur du verre: 6/8/10 mm
- charnière de porte va-et-vient mur-verre / verre-verre
- connecteurs d'angles assortis
- optimisée pour une installation sans joint
- jeux minimisés
- position zéro réglable en continu
- hauteur 56 mm
(comme la charnière de porte de douche FLAMEA et FLINTER)
- domaines d'application: Espace bien-être, douches PMR, projets spéciaux

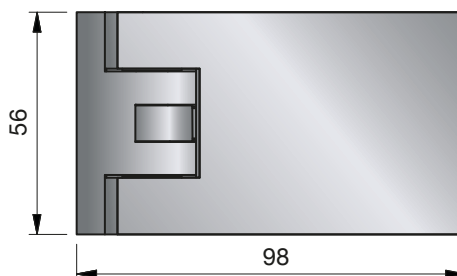
conception intelligente:

Le corps de charnière et les contreplaques s'emboîtent parfaitement et sont solidement vissés 4 fois.



8900ZN verre-mur 90°

MADE
IN
GERMANY



réf. Art.	épaisseur du verre
8900_	6*/8/10* mm
 finition:	
ZN5	chromé brillant
ZN1	chromé mat
ZNPVD22	effet inox
ZNPVD35	noir mat
ZNPVD36	noir brillant



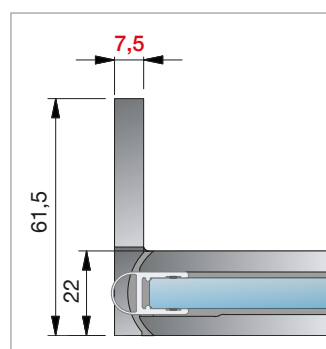
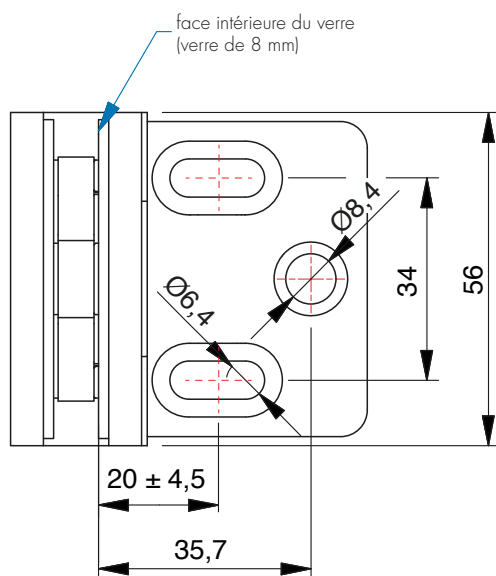
caractéristiques

Va-et-vient à 90°, pose avec ou sans joint, vis cachées, platine de fixation murale avec trous oblongs, réglage du zéro sans à coups et à volonté, fermeture automatique à partir de 15° - 20°, joint interrompu au niveau de la charnière.

***important**

Pour l'utilisation des charnières avec du verre de 6 ou 10 mm, commander gratuitement en sus par charnière la référence : HZ-SET5

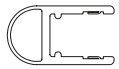
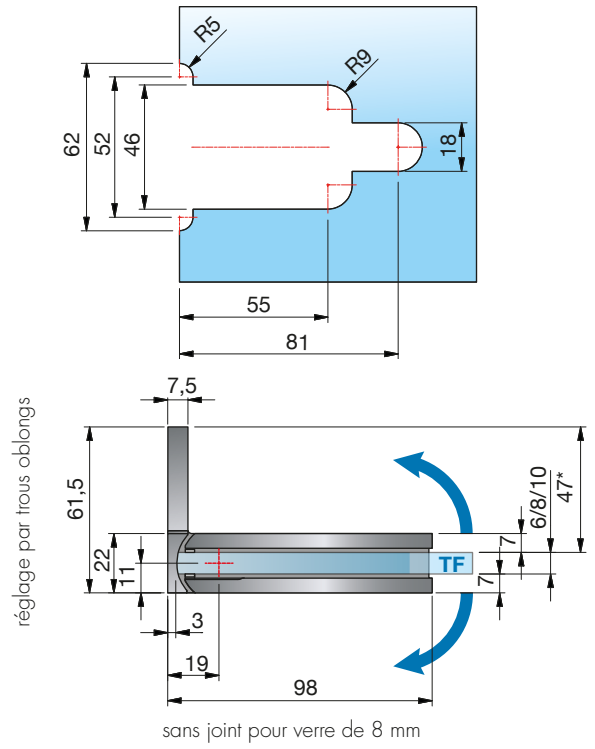
ouverture vers l'intérieur et l'extérieur



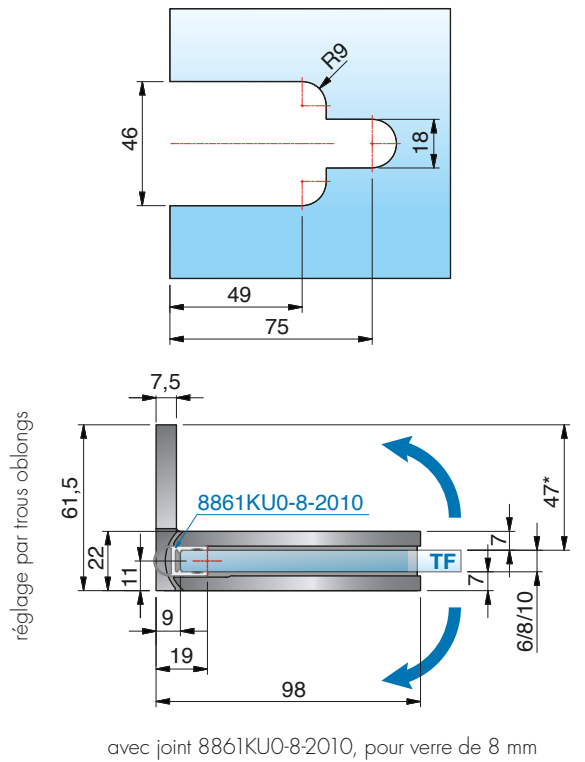
caractéristiques

La platine murale de 7,5 mm d'épaisseur est conçue pour une meilleure résistance aux charges et le troisième trou pour éviter la rotation de la platine. La Charnière est conçue de façon à ce que ce troisième trou puisse être percé avec un forêt de 8 mm lorsque la charnière est définitivement posée

8900ZN verre-mur 90°

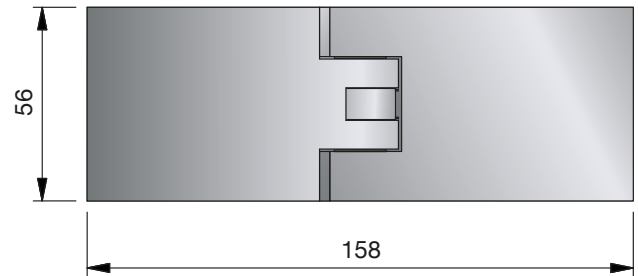


avec joint 8861KU0-8-2010





8901ZN verre-verre 180°



réf. art.	épaisseur du verre
8901_	6*/8/10* mm
 finition:	
ZN5	chromé brillant
ZN1	chromé mat
ZNPVD22	effet inox
ZNPVD35	noir mat
ZNPVD36	noir brillant



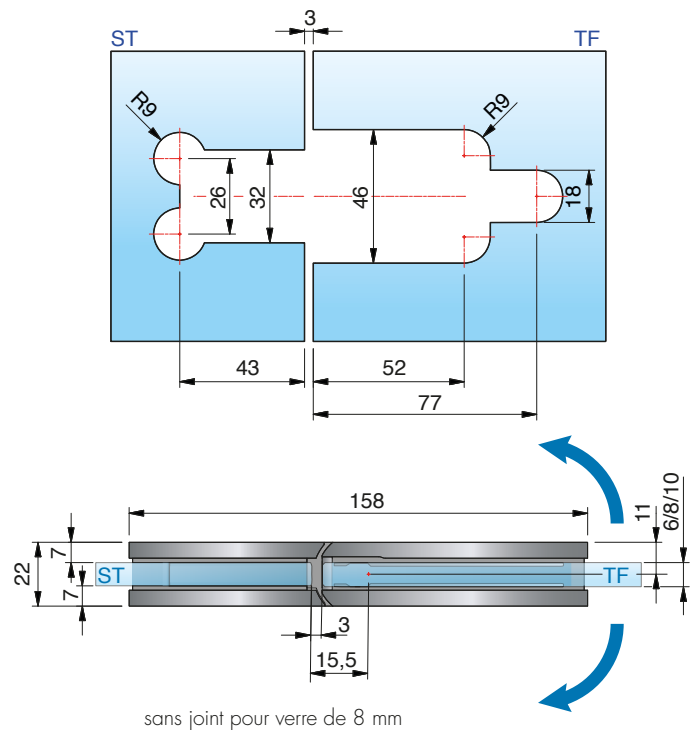
caractéristiques

Va-et-vient à 90°, pose avec ou sans joint, vis cachées, réglage du zéro sans à coups et à volonté, fermeture automatique à partir de 15° - 20°, joint interrompu au niveau de la charnière.

***important**

Pour l'utilisation des charnières avec du verre de 6 ou 10 mm, commander gratuitement en sus par charnière la référence : HZSET6

ouverture vers l'intérieur et l'extérieur



8901ZN verre-verre 180°

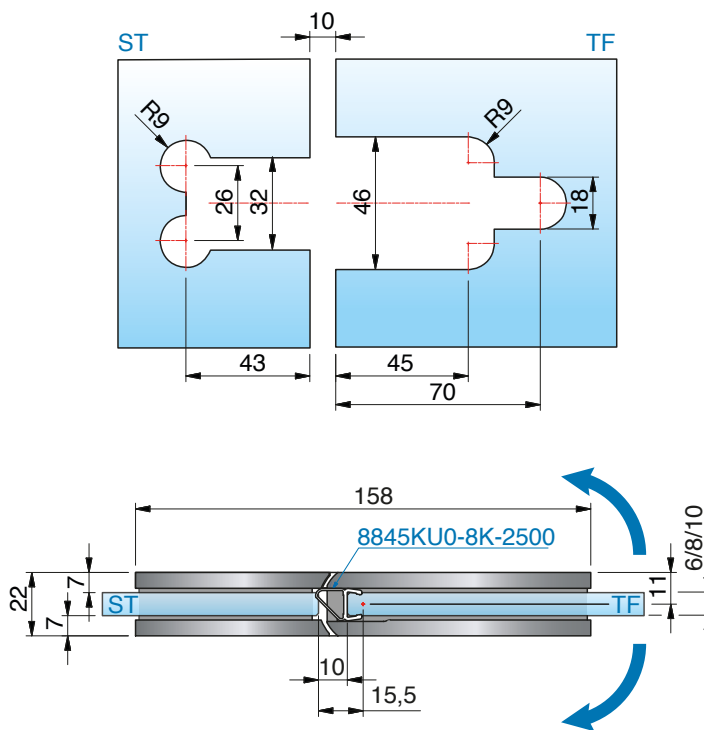
MADE
IN
GERMANY



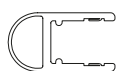
avec joint 8845KU0-8K-2500



ouverture vers l'intérieur et l'extérieur



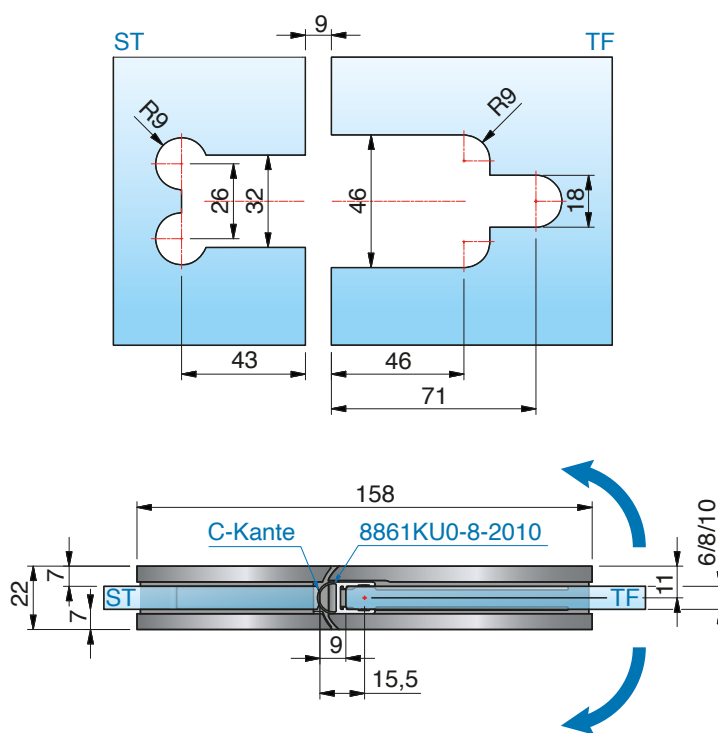
avec joint 8845KU0-8K-2500, pour verre de 8 mm



avec joint 8861KU0-8-2010

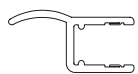


ouverture vers l'intérieur et l'extérieur



avec joint 8861KU0-8-2010, pour verre de 8 mm

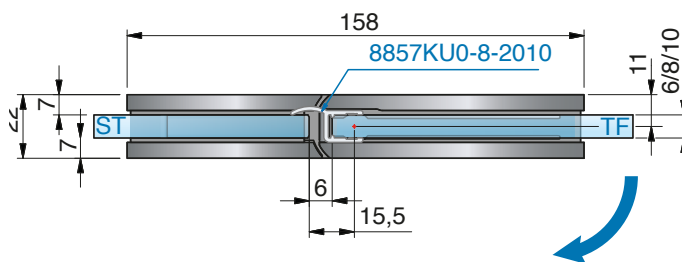
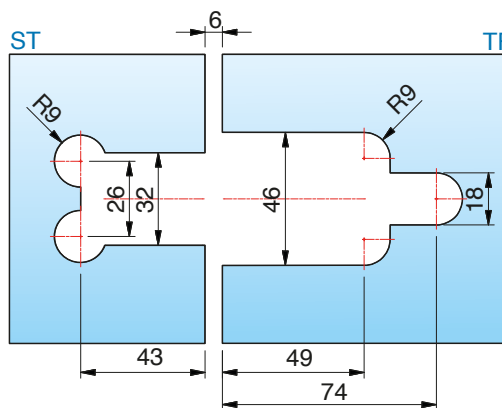
8901ZN verre-verre 180°



avec joint 8857KU0-8-2010



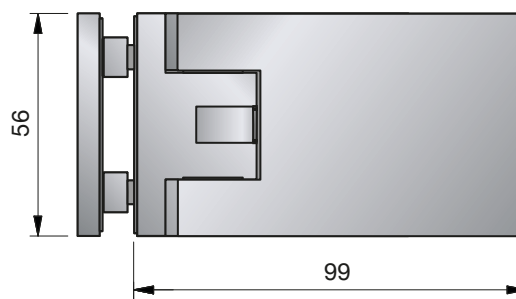
du fait du joint, uniquement ouverture vers l'extérieur



avec joint 8857KU0-8-2010, pour verre de 8 mm



8902ZN verre-verre 90°



réf. art.	épaisseur du verre
8902_	6*/8/10* mm
 finition:	
ZN5	chromé brillant
ZN1	chromé mat
ZNPVD22	effet inox
ZNPVD35	noir mat
ZNPVD36	noir brillant



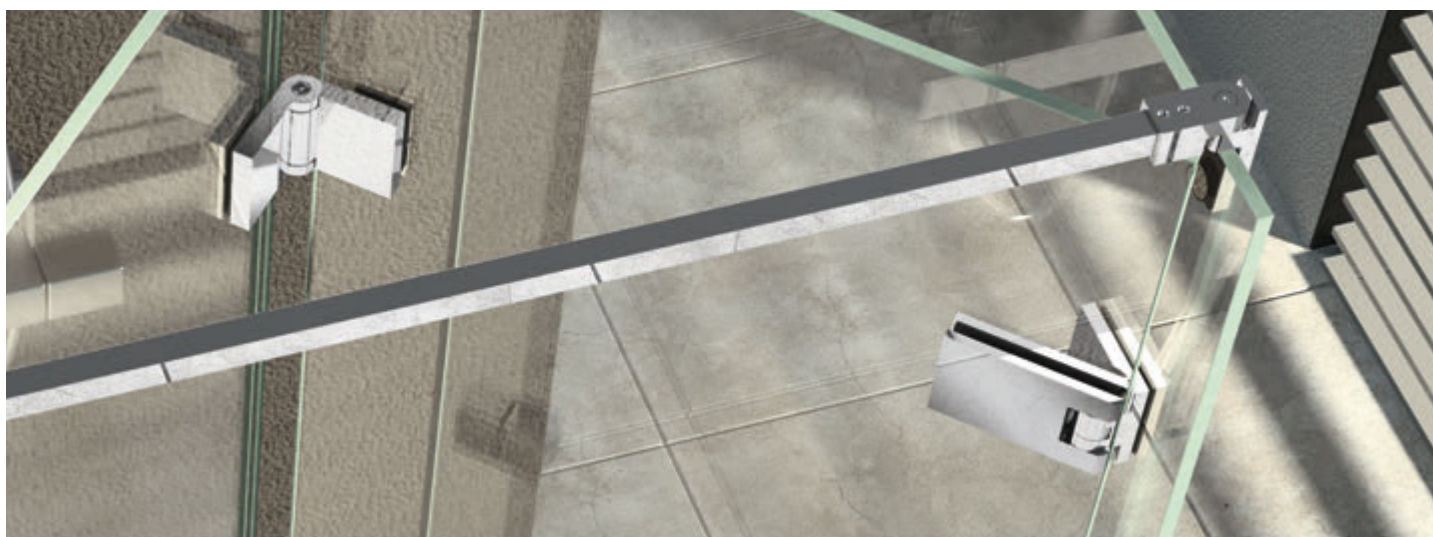
caractéristiques

Va-et-vient à 90°, pose avec ou sans joint, vis cachées, réglage du zéro sans à coups et à volonté, fermeture automatique à partir de 15° - 20°, joint interrompu au niveau de la charnière.

*important

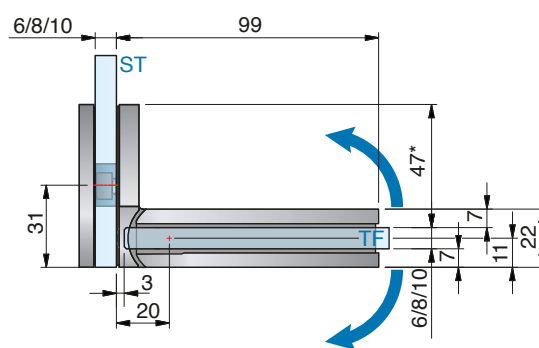
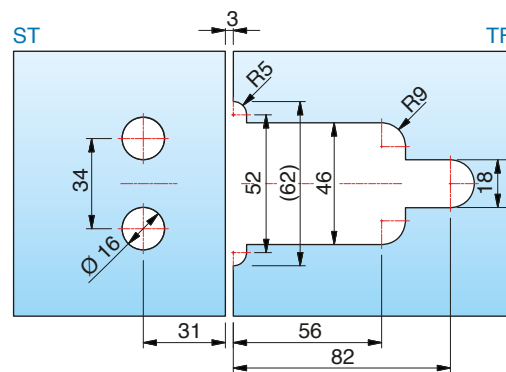
Pour l'utilisation des charnières avec du verre de 6 ou 10 mm, commander gratuitement en sus par charnière la référence : HZ-SET5

ouverture vers l'intérieur et l'extérieur

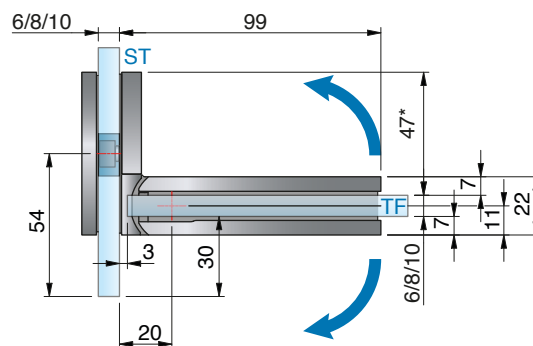
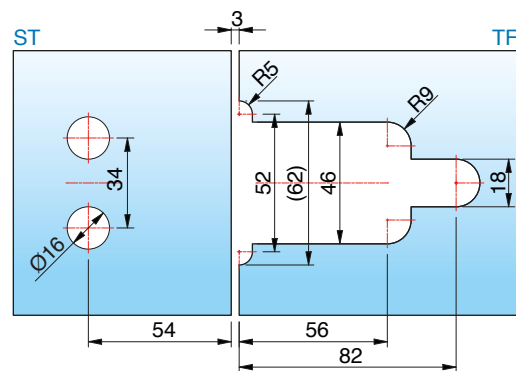


8902ZN verre-verre 90°

MADE
IN
GERMANY

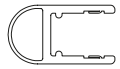


sans joint pour verre de 8 mm, avec retrait de 7 mm

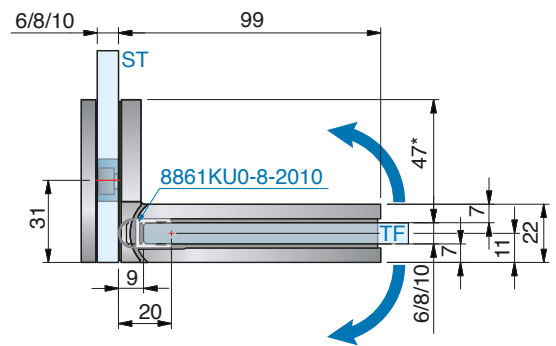
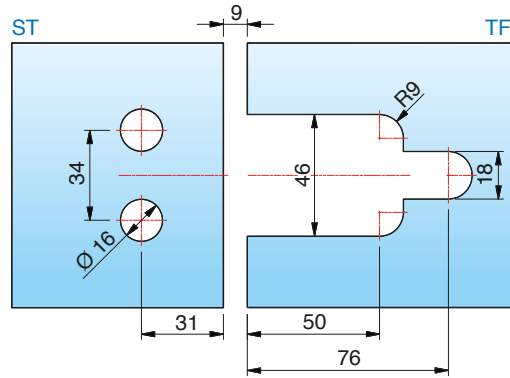


sans joint pour verre de 8 mm, avec retrait de 30 mm

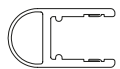
8902ZN verre-verre 90°



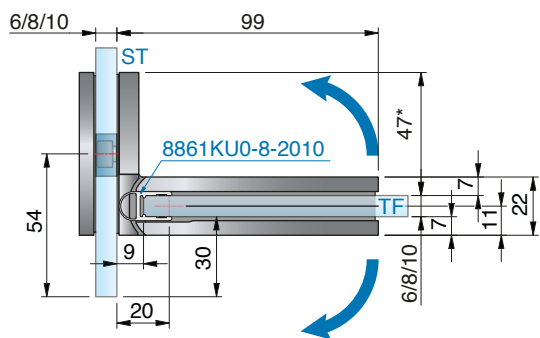
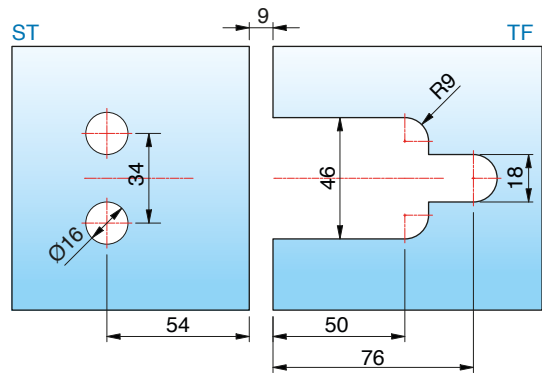
avec joint 8861KU0-8-2010



avec joint 8861KU0-8-2010, pour verre de 8 mm, avec retrait de 7 mm



avec joint 8861KU0-8-2010



avec joint 8861KU0-8-2010, pour verre de 8 mm, avec retrait de 30 mm

verre-mur 90°

verre-mur 90°



réf. art.	épaisseur du verre
8187_	6/8/10 mm
 finition:	
ZN5	chromé brillant
ZN1	chromé mat
ZNPVD22	effet inox
ZNPVD35	noir mat
ZNPVD36	noir brillant

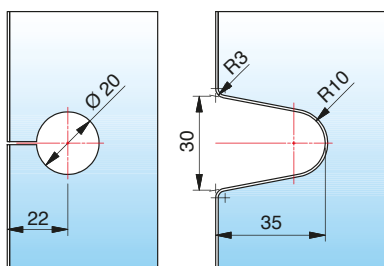
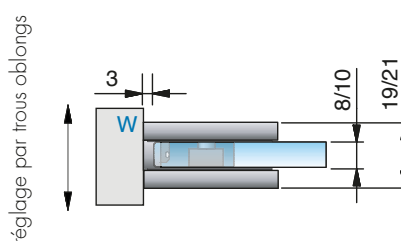
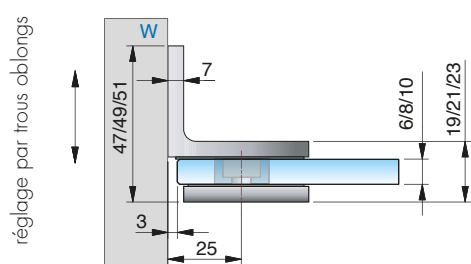


caractéristiques
vis cachées, avec capot

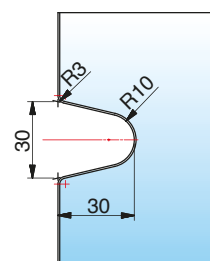
réf. art.	épaisseur du verre
8178_	8/10 mm
 finition:	
ZN5	chromé brillant
ZN1	chromé mat
ZNPVD22	effet inox



caractéristiques
sans platine visible, vis de fixation incluse, vis apparentes



perçages pour verre de 6/8/10 mm,
perçage débouché Ø 20 mm ou encoche R35



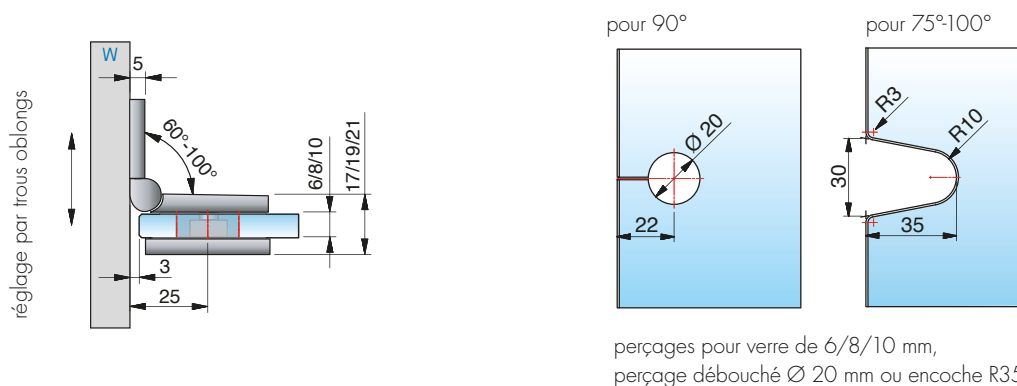
encoche pour verre de 8 mm

verre-mur 90°

MADE
IN
GERMANY



réf. art.	épaisseur du verre	caractéristiques
8171_	6/8/10 mm	angle réglable (60° - 100°) vis apparentes
 finition:		
ZN5	chromé brillant	
ZN1	chromé mat	
ZNPVD22	effet inox	



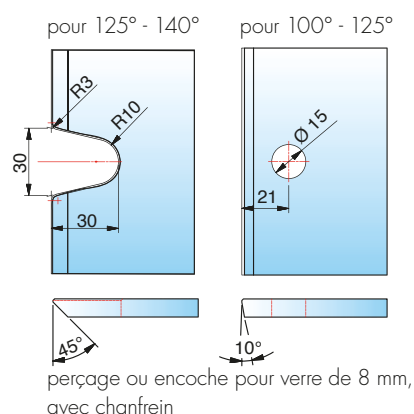
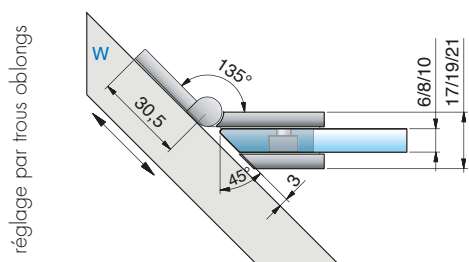
angle de biseautage et cote du perçage pour 8171ZN			
angle	distance trou de perçage - arête du verre	angle de biseautage du verre	remarque
60°	29 mm	30°	-
65°	28 mm	25°	-
70°	26 mm	20°	-
75°	25 mm	15°	débouché
80°	24 mm	10°	débouché
85°	23 mm	5°	débouché
90°	22 mm	sans biseau	débouché
95°	21 mm	5°	débouché
100°	21 mm	10°	débouché

verre-mur 135°

MADE
IN
GERMANY



réf. art.	épaisseur du verre	caractéristiques
8173_	6/8/10 mm	angle réglable en continu de 100° - 140°
 finition:		
ZN5	chromé brillant	
ZN1	chromé mat	
ZNPVD22	effet inox	



angle de biseautage et cote du perçage pour 8173ZN

angle	distance trou de perçage - arête du verre	angle de biseautage du verre	remarque
100°	21 mm	10°	débouché
105°	20 mm	15°	
110°	19 mm	20°	
115°	19 mm	25°	
120°	18 mm	30°	
125°	17 mm	35°	débouché ou encoche R30
130°	-	40°	encoche R30
135°	-	45°	encoche R30
140°	-	50°	encoche R30

verre-mur 180°

verre-verre 90°



réf. art.	épaisseur du verre
8174_	6/8/10 mm
finition:	
ZN5	chromé brillant
ZN1	chromé mat
ZNPVD22	effet inox

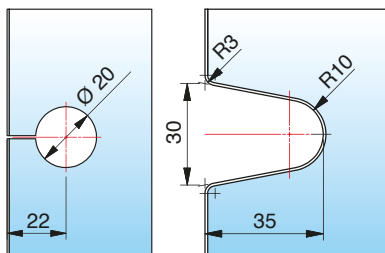
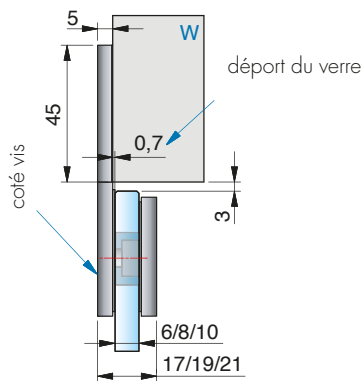


caractéristiques
connecteur mural avec trou oblong et cache

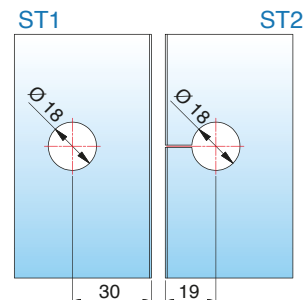
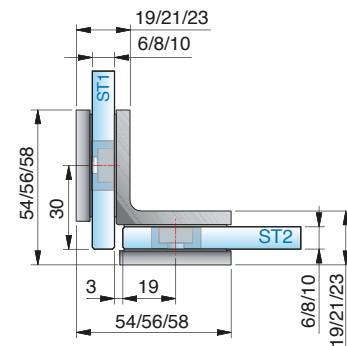
réf. art.	épaisseur du verre
8188_	6/8/10 mm
finition:	
ZN5	chromé brillant
ZN1	chromé mat
ZNPVD22	effet inox
ZNPVD35	noir mat
ZNPVD36	noir brillant



caractéristiques
vis cachées, avec capot



perçages pour verre de 6/8/10mm,
perçage débouché Ø 20 mm ou encoche R35



perçages pour verre de 6/8/10mm

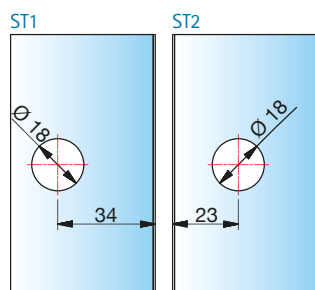
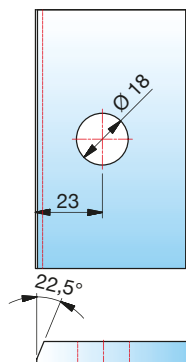
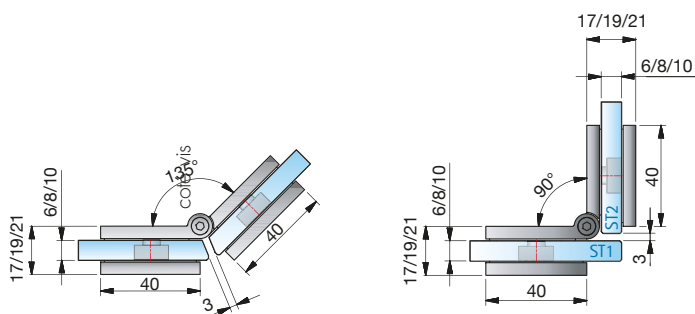


réf. art.	épaisseur du verre
8175_	6/8/10 mm
 finition:	
ZN5	chromé brillant
ZN1	chromé mat
ZNPVD22	effet inox



caractéristiques

connecteur réglable en continu de 80° à 180°, vis apparentes



perçages pour verre de 8 mm, avec chanfrein

angle de biseautage et cote du perçage pour 8175ZN

angle	distance trou de perçage - arête du verre	angle de biseautage du verre	remarque
80°	32 mm	50°	-
85°	31 mm	47,5°	-
90°	30 mm	45°	-
95°	29 mm	42,5°	-
100°	28 mm	40°	débouché
105°	27 mm	37,5°	débouché
110°	26 mm	35°	débouché
115°	26 mm	32,5°	débouché
120°	25 mm	30°	débouché
125°	24 mm	27,5°	débouché
130°	24 mm	25°	débouché
135°	23 mm	22,5°	débouché
140°	23 mm	20°	débouché
145°	22 mm	17,5°	débouché
150°	22 mm	15°	débouché
155°	21 mm	12,5°	débouché
160°	21 mm	10°	débouché
165°	20 mm	7,5°	débouché
170°	20 mm	5°	débouché
175°	19 mm	0°	débouché
180°	19 mm	0°	débouché

portes repliables

FARDELLO est la charnière avec haute résistance de charge, FLINTER le puissant petit bloc à technique de ressorts intelligente – 2 ferrures de séries différentes. Combinées les unes aux autres, différents systèmes de baignoires et de portes pliantes peuvent être mis en œuvre.

Planification et réalisation simples et sans complications – avec l'expertise spécialisée de Pauli + Sohn.



FARDELLO

réf. art.	épaisseur du verre
8900ZN	6/8/10 mm

FLINTER

réf. art.	épaisseur du verre
8160ZN	6/8/10 mm

Conseil: Définissez vous-même la force de fermeture de votre porte à travers le nombre de ressorts. Disponible avec 0 à 3 ressorts – voir Le Monde de la Douche, rubrique Série Flinter.

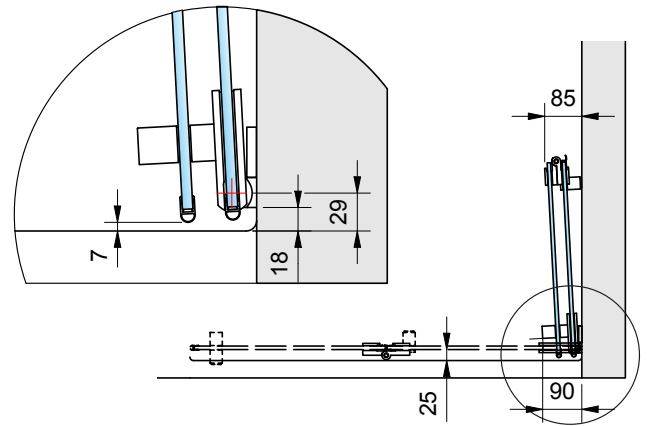
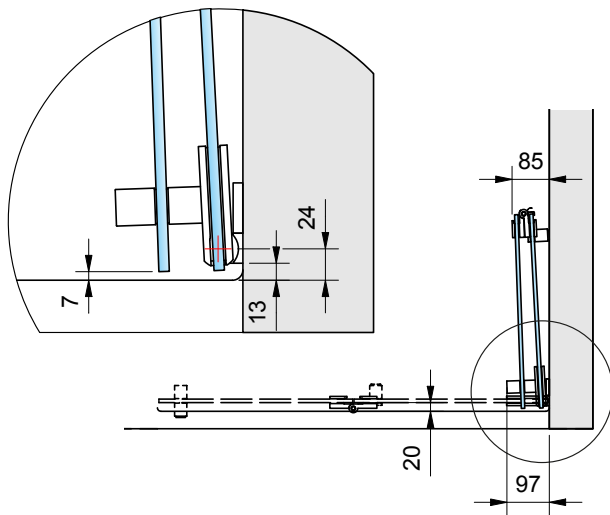


portes repliables verre-mur



repliable 8900ZN sans joint +
8160ZN avec joint 8865KU0

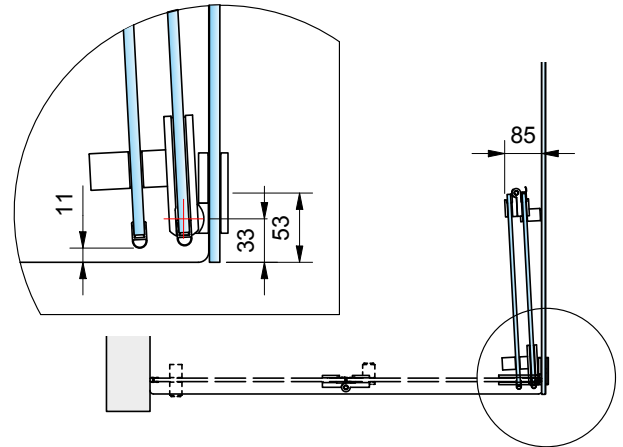
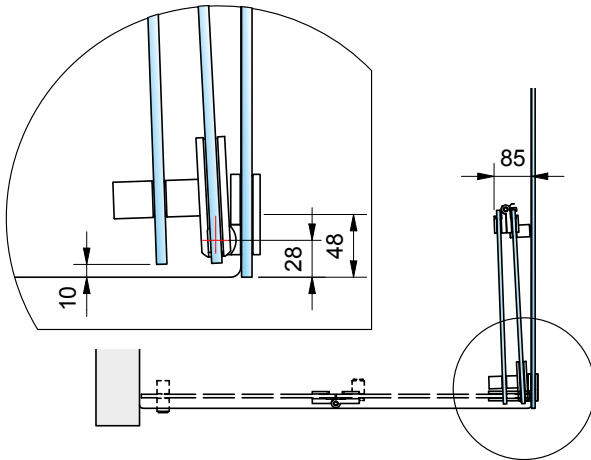
repliable 8900ZN avec joint 8861KU0 +
8160ZN avec joint 8861KU0



portes repliables verre-verre

repliable 8902ZN sans joint +
8160ZN avec joint 8865KU0

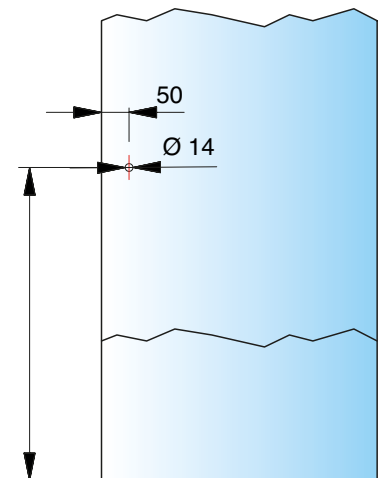
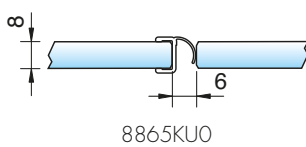
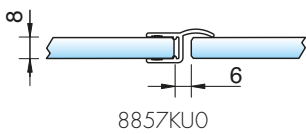
repliable 8902ZN avec joint 8861KU0 +
8160ZN avec joint 8861KU0



porte repliable - il convient de prendre garde à la charge maximale admise pour les charnières.

nous préconisons ces joints pour les portes repliables:

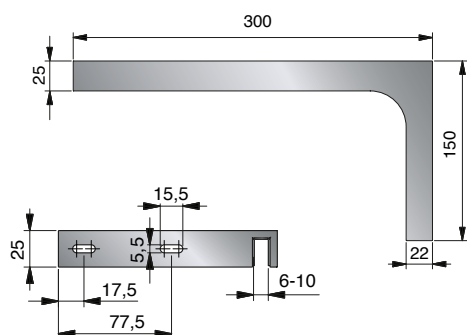
entraxes de perçage pour:



conseil: boutons avec butée caoutchouc, voir page 26

équerre de stabilisation

DESIGNED
IN
GERMANY



caractéristiques
équerre de stabilisation clipsable sur le verre, avec trou oblong côté mur. Ne nécessite aucun usinage du verre. Fixations cachées



équerre de stabilisation	
réf. art.	épaisseur du verre
8449_L	6/8/10 mm
finition:	
MS7	chromé brillant
MS10	chromé mat
MSPVD22	effet inox
MSPVD35	noir mat
MSPVD36	noir brillant

équerre de stabilisation	
réf. art.	épaisseur du verre
8449_R	6/8/10 mm
finition:	
MS7	chromé brillant
MS10	chromé mat
MSPVD22	effet inox
MSPVD35	noir mat
MSPVD36	noir brillant

douches encastrées

douches encastrées

douches d'angle

douches pentagonales*

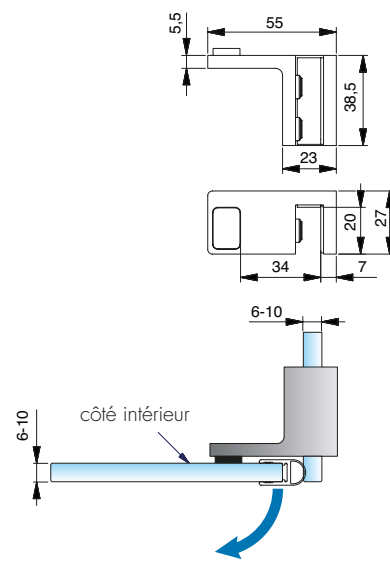
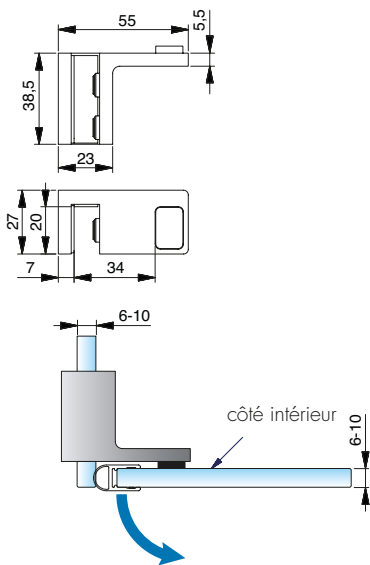
baignoirs



* non réalisable en FARDELLO

butée

DESIGNED
IN
GERMANY

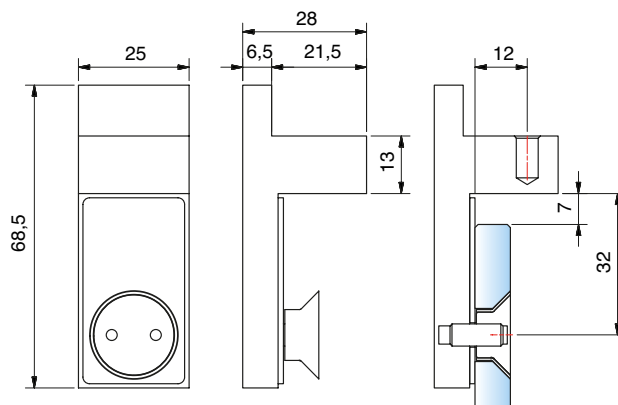


butée gauche 90°	
réf. art.	épaisseur du verre
8489_L	6/8/10 mm
finition:	
MS7	chromé brillant

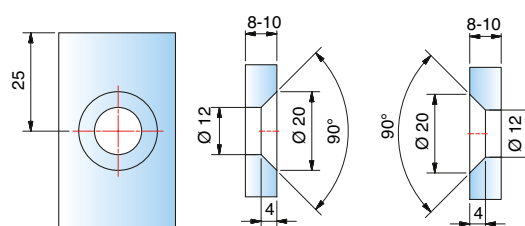
butée droite 90°	
réf. art.	épaisseur du verre
8489_R	6/8/10 mm
finition:	
MS7	chromé brillant

adaptateur verre affleurant

DESIGNED
IN
GERMANY



adaptateur verre affleurant pour barre stabilisatrice 8474	
réf. art.	épaisseur du verre
8471_	8/10 mm
finition:	
MS7	chromé brillant
MS10	chromé mat
MSPVD35	noir mat
MSPVD36	noir brillant

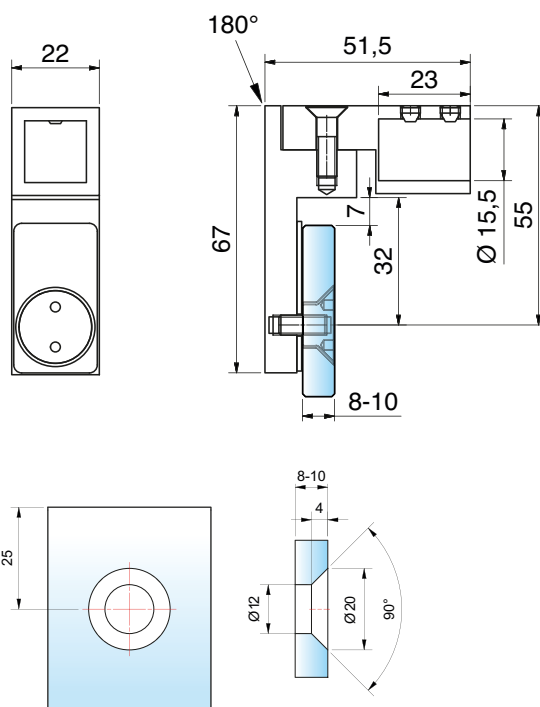


important

Pour garantir que le vantail de la porte puisse être ouvert et soulevé des deux côtés (PAVONE), nous recommandons d'utiliser cet adaptateur affleurant.



adaptateur verre affleurant



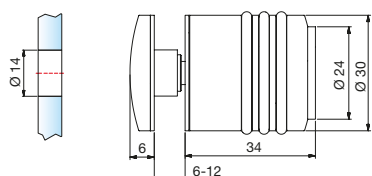
adaptateur verre affleurant pour barre stabilisatrice 8688	
réf. art.	épaisseur du verre
8494_-GF	8/10 mm
finition:	
MS7	chromé brillant
MS10	chromé mat
MSPVD35	noir mat
MSPVD36	noir brillant



indications
autres accessoires dans le catalogue Le Monde de la Douche

bouton de porte avec butoir

DESIGNED
IN
GERMANY

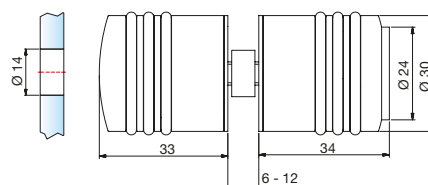


bouton de porte simple avec butoir

réf. art.	épaisseur du verre
8293_	6/8/10/12 mm

finition:

MS7	chromé brillant
MS10	chromé mat
MSPVD22	effet inox
MSPVD35	noir mat
MSPVD36	noir brillant

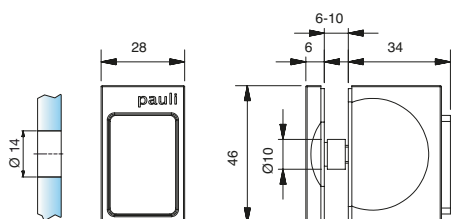


bouton de porte double avec butoir

réf. art.	épaisseur du verre
8294_	6/8/10/12 mm

finition:

MS7	chromé brillant
MS10	chromé mat
MSPVD22	effet inox
MSPVD35	noir mat
MSPVD36	noir brillant

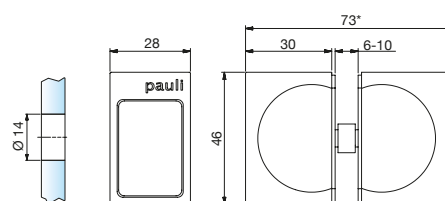


bouton de porte simple avec butoir

réf. art.	épaisseur du verre
8271_	6/8/10 mm

finition:

MS7	chromé brillant
MS10	chromé mat
MSPVD22	effet inox
MSPVD35	noir mat
MSPVD36	noir brillant



bouton de porte double avec butoir

réf. art.	épaisseur du verre
8273_	6/8/10 mm

finition:

MS7	chromé brillant
MS10	chromé mat
MSPVD22	effet inox
MSPVD35	noir mat
MSPVD36	noir brillant

Art.-Nr. P10-34-21

Version 01/2020

Toutes les images, dessins techniques et leurs descriptions sont protégés par les droits d'auteur. Propriété protégée de Pauli + Sohn GmbH. Les dimensions techniques à l'intérieur du catalogue sont sans engagement. Nous nous réservons le droit d'apporter des modifications à la conception. Veuillez noter nos droits de propriété intellectuelle. Nous déclinons toute responsabilité en cas de fautes d'impressions et d'erreurs survenues au cours de la production, toute responsabilité est exclue.

www.paulifrance.fr

Situation technique: janvier 2020

SARL **Pauli**

France

SARL Pauli France

1208 Avenue du Camp de Menthe

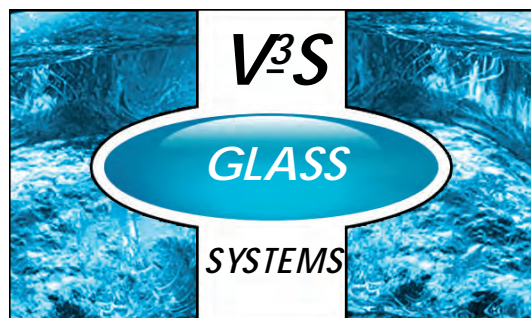
13090 Aix-en-Provence

Tél: 04.42.58.18.13

Fax: 04.42.58.27.12

www.paulifrance.fr

infos@paulifrance.fr



V3S Glass Systems BVBA
Gentsesteenweg 198
9420 Erpe
Tel.: 053 80 87 77
Fax: 053 80 82 64
E-mail: info@v3s-glass-systems.be