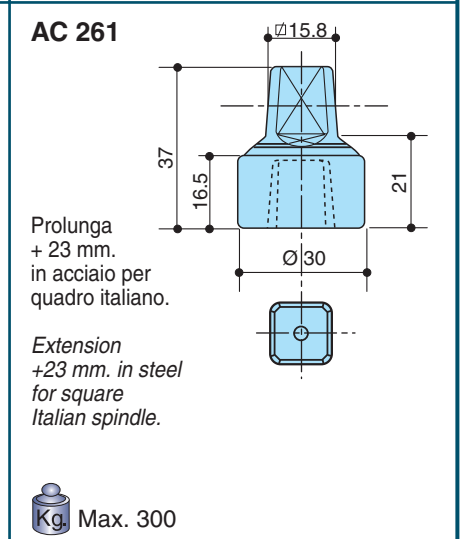
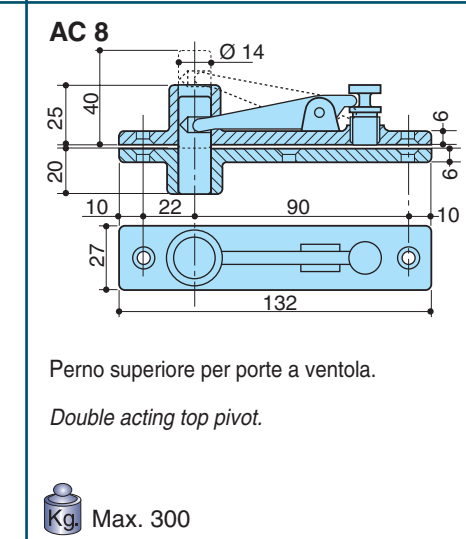
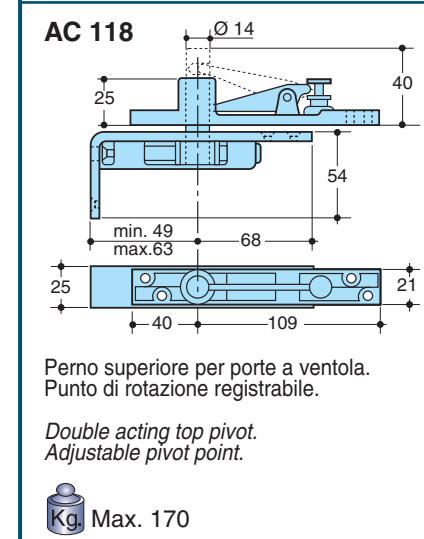
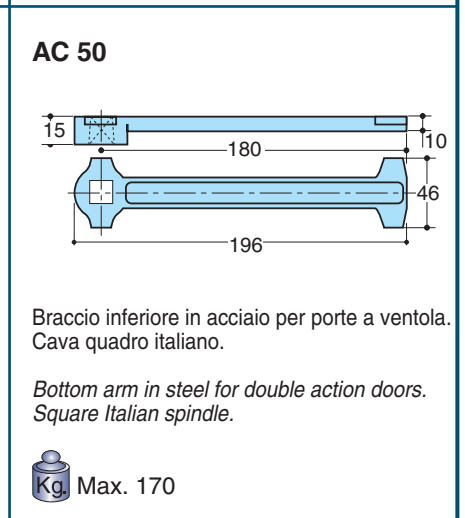
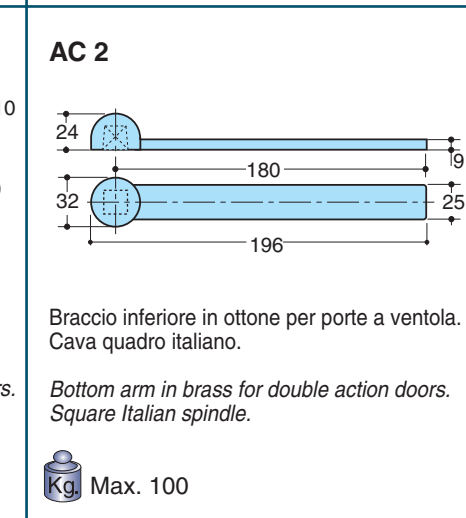
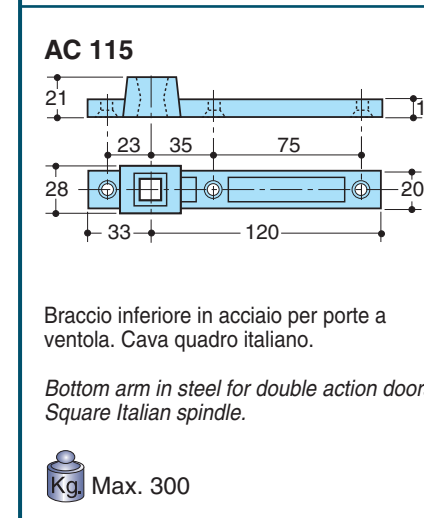
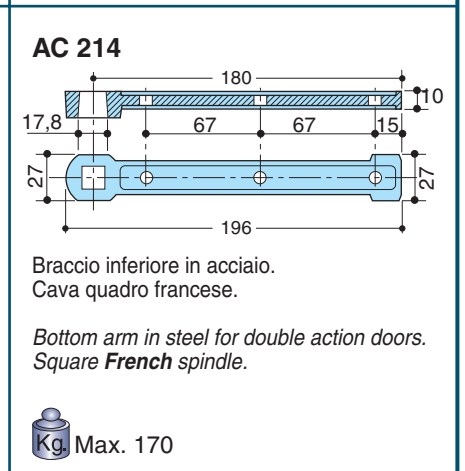
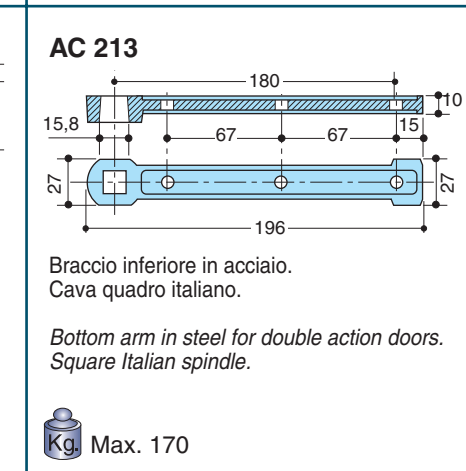
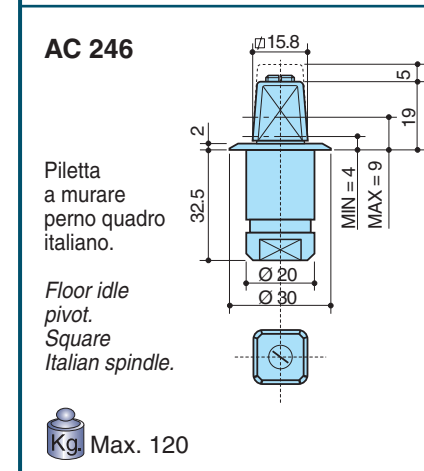
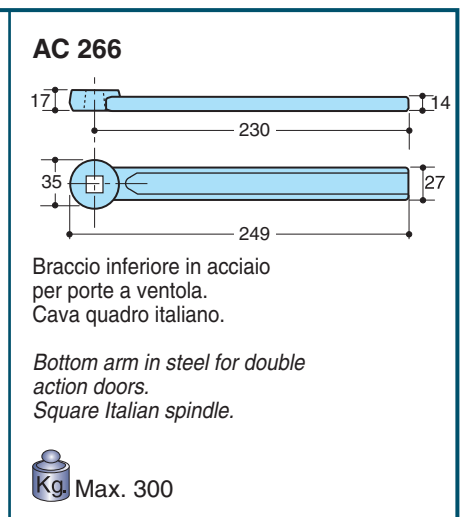
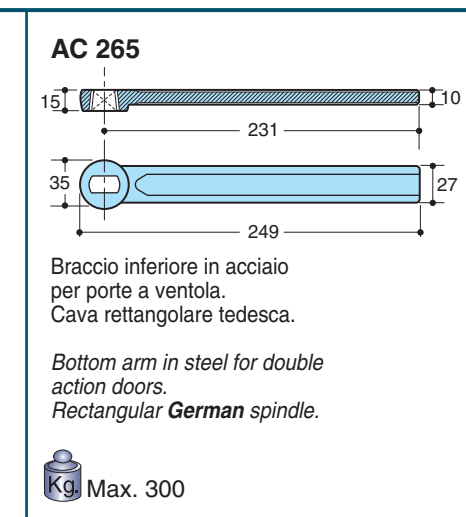
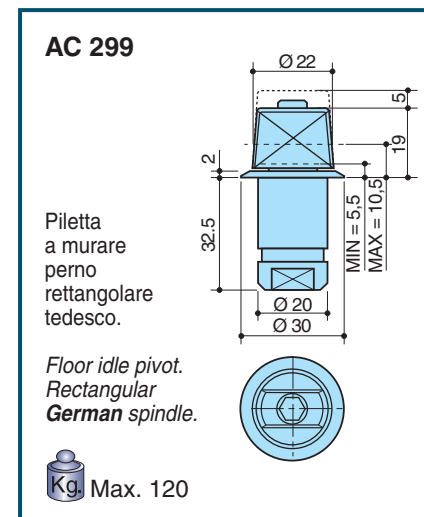
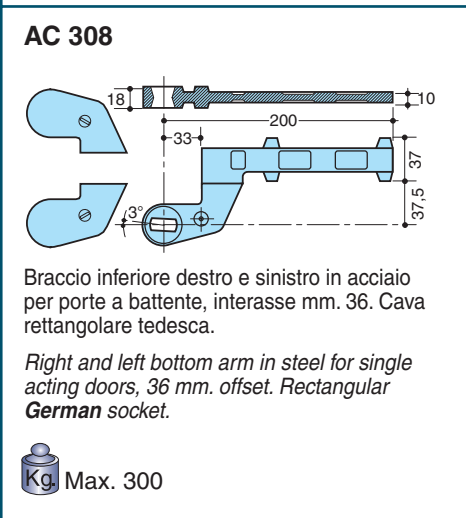
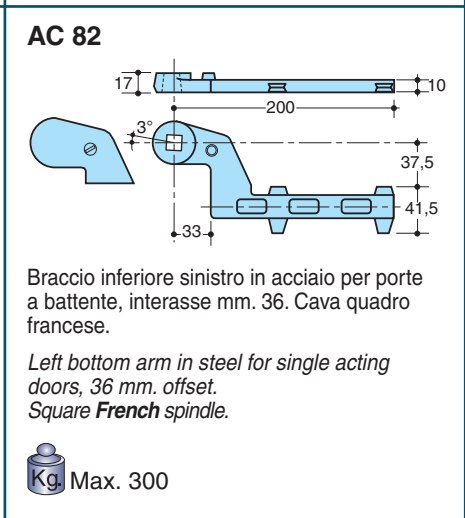
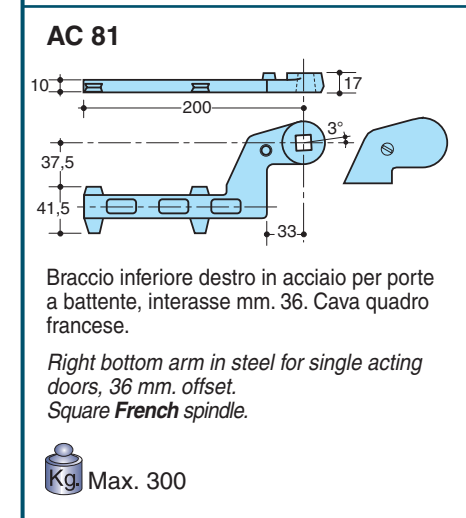
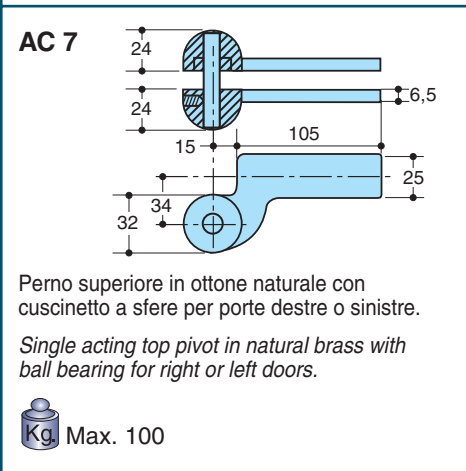
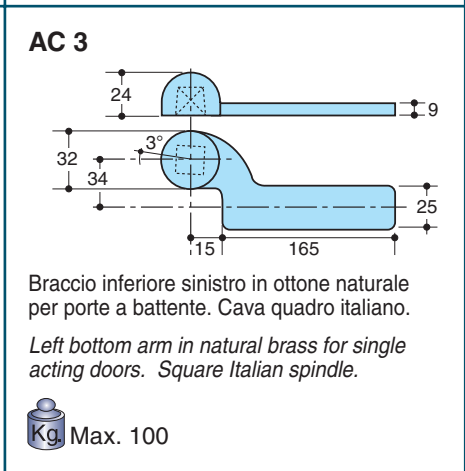
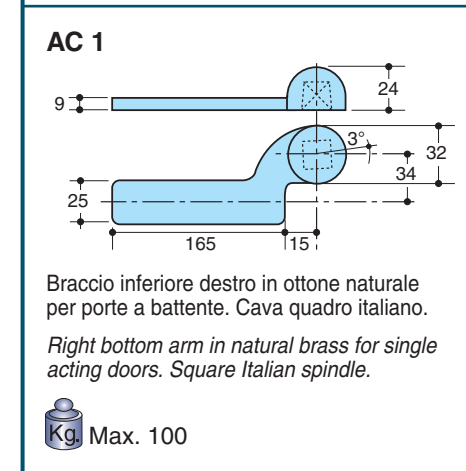
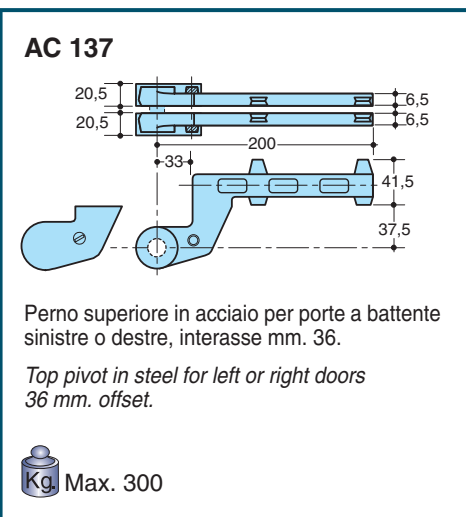
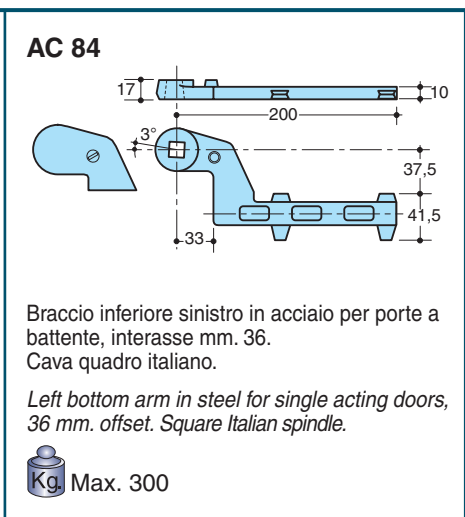
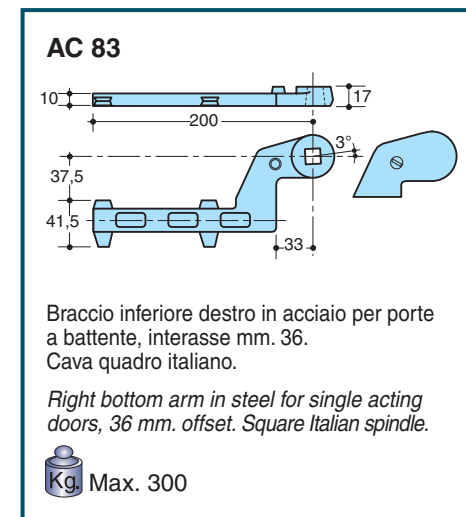


ACCESSORI



ACCESSORIES

ACCESSORI



SPECIFICA PER CAPITOLATI.

Chiudiporta a pavimento a potenza regolabile con freno meccanico all'apertura, MAB 7310-7410.

SPECIFICATION.

Adjustable power floor spring with mechanical back check, MAB 7310-7410.



An ASSA ABLOY Group company

ACCESSORIES



CHIUDIPIRATA
A PAVIMENTO
A POTENZA
REGOLABILE
CON FRENO
MECCANICO

SERIE
7310-7410

ADJUSTABLE
POWER
FLOOR
SPRING WITH
MECHANICAL
BACK CHECK

MAB SEMPRE
QUANDO
C'È UNA PORTA

MAB MAKES
DOOR
CLOSING EASY

ASSA ABLOY

7310-7410

CARATTERISTICHE:

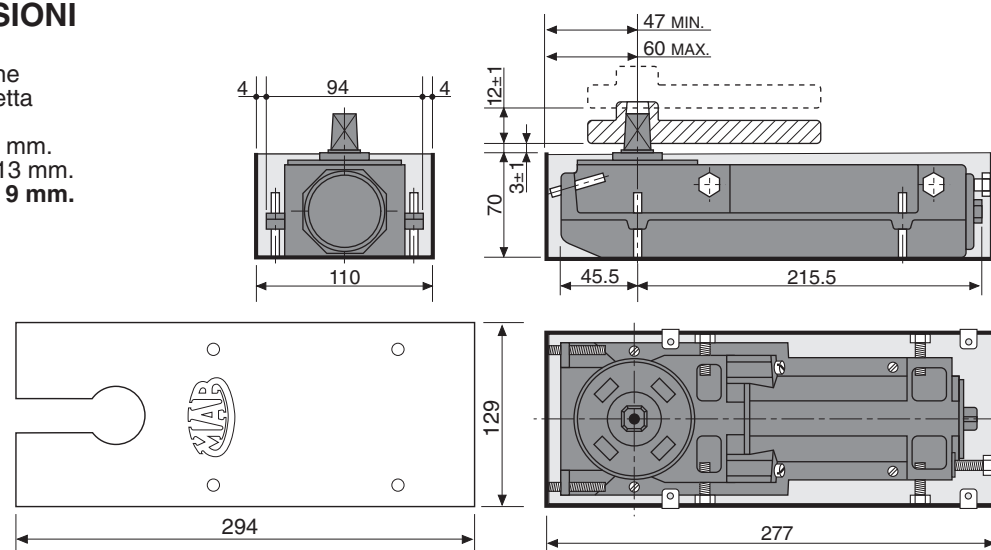
- **Unica dimensione** di corpo per le due serie con escursione complessiva di forze da 5 Nm a 28 Nm.
- **Universale** per porte destre, sinistre e a ventola.
- **Adatto** per porte in legno, metallo, vetro.
- **Ideale per interni residenziali** grazie alla regolazione della potenza di apertura / chiusura che può rendere particolarmente dolce l'aprire una porta ed efficace il chiuderla.
- **Regolazione in tutti i sensi** per risolvere facilmente problemi di complanarità del pavimento senza necessità di smontare la porta.
- **Ampia regolazione verticale** che assicura senza necessità di prolunghes del perno una luce da 3 a 12 mm per eliminare facilmente ogni attrito al suolo.
- **Apertura consentita fino a 180°** nei due sensi e richiamo idraulico da circa 150°, con fermaporta a 90°, 105° o in ogni angolo tra 150° e 180°. La versione senza fermo non permette l'apertura oltre 150° e chiude sempre.
- **Velocità di chiusura** controllata da due valvole indipendenti termostatiche di facile regolazione: chiusura dolce o con potente scatto finale per assicurare il tipo di chiusura più adatto.
- **Forza di chiusura regolabile EN 1-3 (7310) e EN 2-4 (7410).**
- **Freno meccanico all'apertura** per smorzare aperture incontrollate.
- **Varietà di perni disponibili:** italiano (standard), tedesco, francese, spagnolo o altri a richiesta.
- **Perno prolungato** a richiesta fino a +30 mm con camma in un solo elemento per assicurare la miglior resistenza.
- **Ampia gamma di finiture** della piastra di copertura: inox lucido, inox satinato, ottone lucido. A richiesta, **inottone** (finitura ottone dell'acciaio inox con caratteristiche migliorate da trattamento al titanio).

FEATURES:

- **One body size** for the two series with a total closing force range from 5 Nm up to 28 Nm.
- **Universal** for right, left or double action doors.
- **Suitable** for timber, metal and glass doors.
- **Ideal for residential interiors** thanks to adjustable opening/closing force that makes door opening/closing easy.
- **Adjustment in all directions** within the cement box to solve floor level problems without taking down the door.
- **Wide range of vertical adjustment** to ensure any clearance from 3 to 12 mm to finished floor, making spindle extensions unnecessary to solve problems of undue friction.
- **Opening up to 180°** in both swings with hydraulic control from approx 150°, hold open at 90°, 105° or any angle between 150° and 180°. The non hold open version has a back stop at 150°.
- **Closing speed** controlled by two easily adjustable independent thermostatic valves: soft closing or powerful latching action to ensure proper closing also in case of hard-to-latch locks.
- **Adjustable closing force EN 1-3 (7310) and EN 2-4 (7410).**
- **Mechanical back check** to prevent uncontrolled openings.
- **Variety of available spindles:** square Italian (standard), square French, rectangular German, rectangular Spanish spindles. Other types on request.
- **Spindle extended** on request up to +30 mm in one piece cam to ensure best resistance.
- **Architectural finishes:** coverplates in polished stainless steel, satin stainless steel, polished brass. On request, **inottone** (brass finished inox enhanced by titanium treatment).

DIMENSIONI

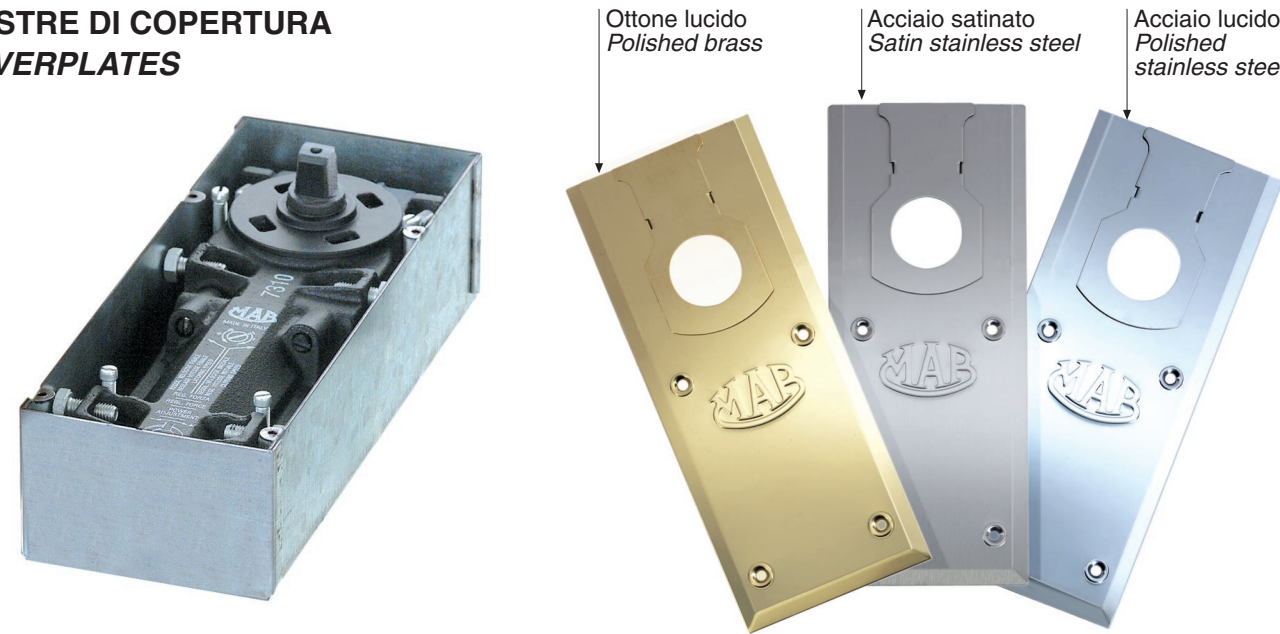
Regolazione nella cassetta a murare:
- laterale 8 mm.
- frontale 13 mm.
- verticale 9 mm.



DIMENSIONS

Adjustment within cement box:
- side 8 mm.
- front 13 mm.
- vertical 9 mm.

PIASTRE DI COPERTURA COVERPLATES



COMPOSIZIONE DEL CODICE

Forza Force

ART. 7X1X

Fermaporta Hold open

3 = 5 - 21 Nm

4 = 14 - 28 Nm

min. 600 x 2000 max. 950 x 2300 Kg 120

min. 750 x 2200 max. 1100 x 2400 Kg 170

5 = 90°

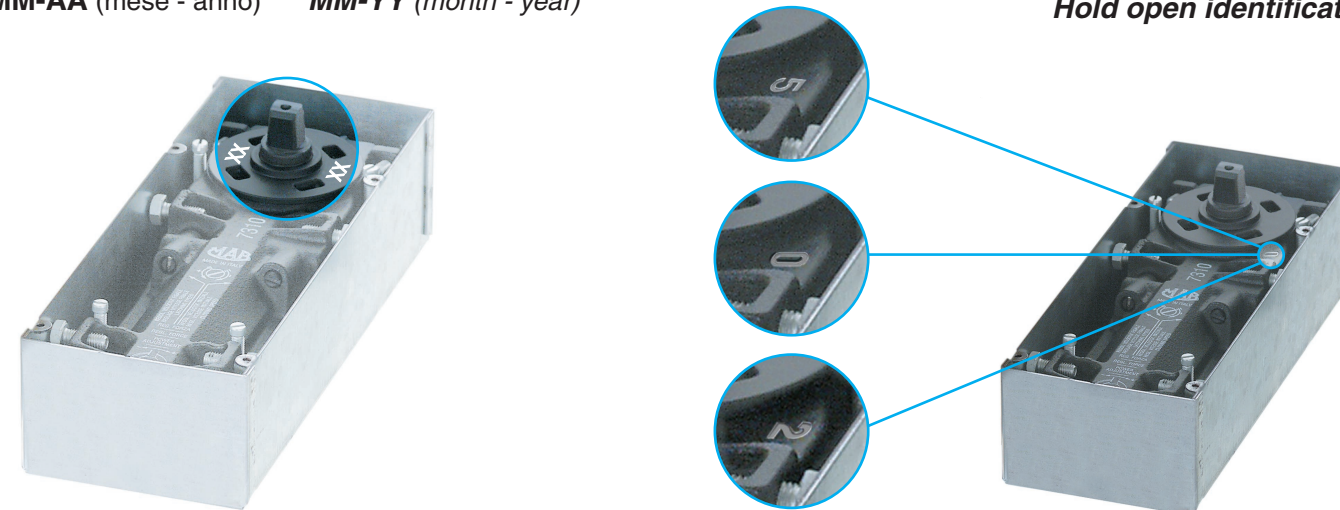
0 = 105°

2 = X

Data di produzione MM-AA (mese - anno)

Date of manufacture MM-YY (month - year)

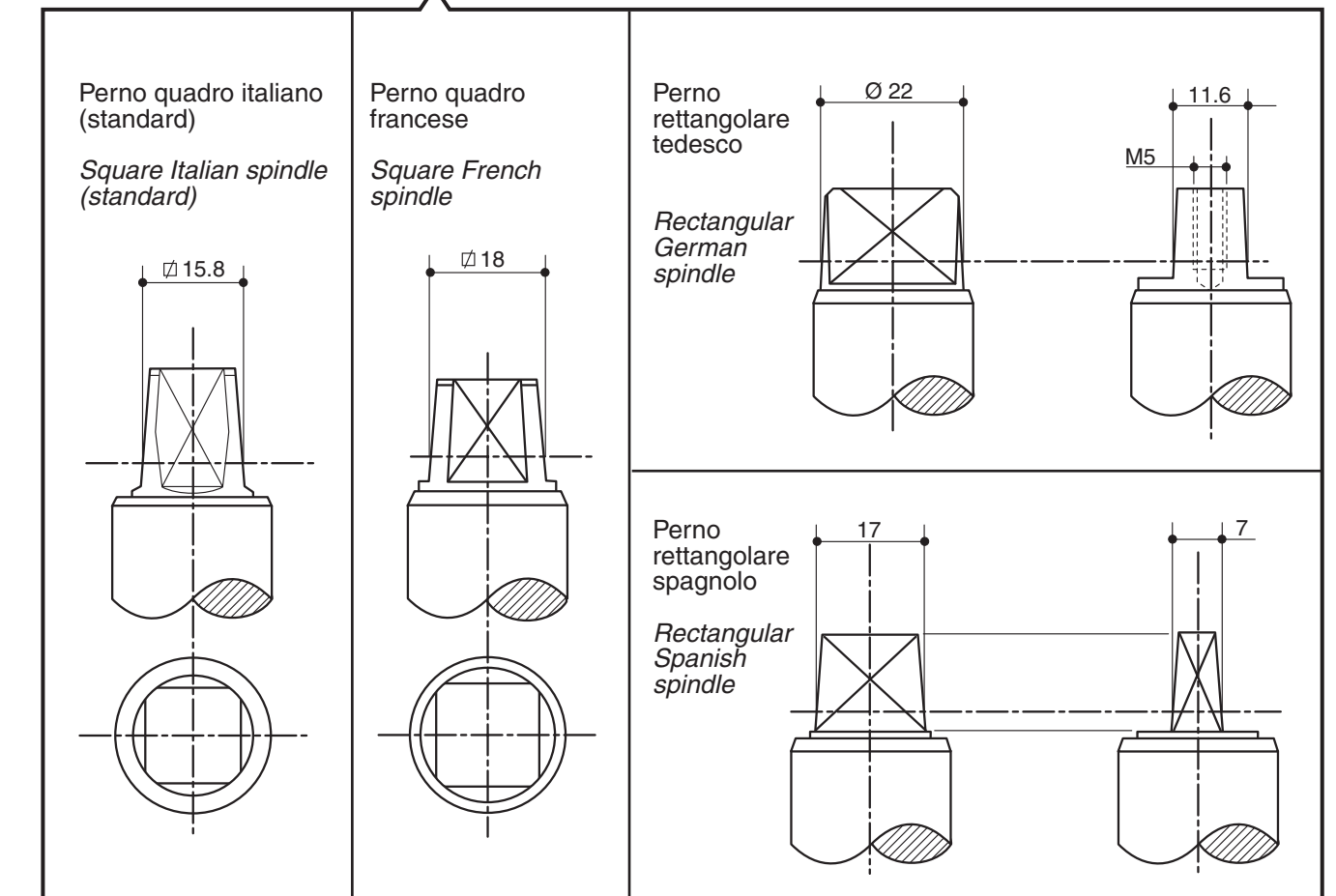
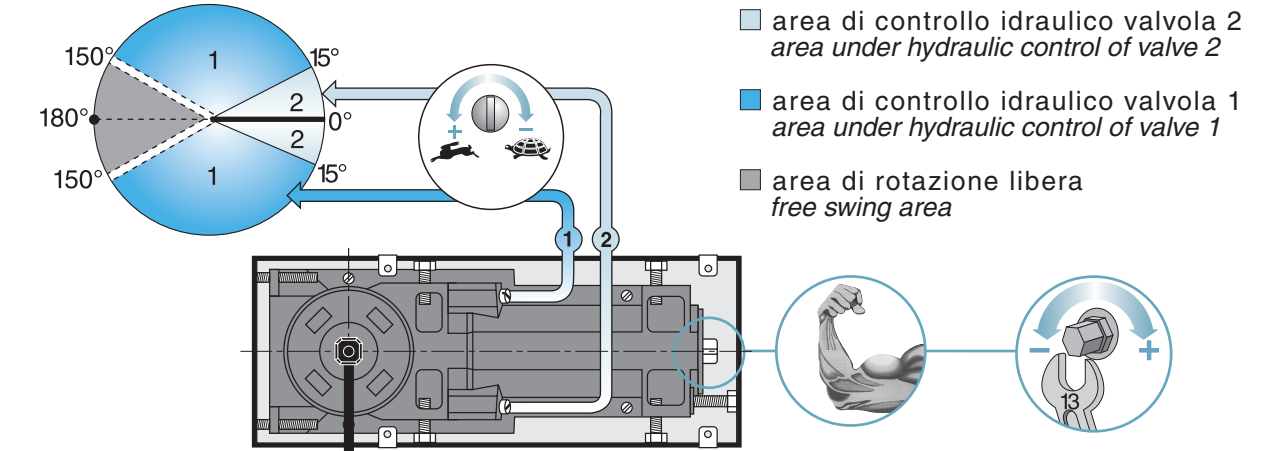
Identificazione del fermo Hold open identification



CONTROLLO DI CHIUSURA

L'uso di un olio estremamente termostabile rende rara l'utilizzazione delle valvole.
Valvola 1: regola la velocità di chiusura da 150° a 15°.
Valvola 2: regola la velocità di chiusura da 15° a 0° (scatto finale).

The use of a highly thermoconstant hydraulic fluid makes speed adjustments rarely needed.
Valve 1 controls the closing speed from 150° to 15°.
Valve 2 controls the closing speed from 15° to 0° (final latch).



MONTAGGIO UNIVERSALE

Destra Right hand

Ventola Double action

UNIVERSAL MOUNTING

Sinistra Left hand

