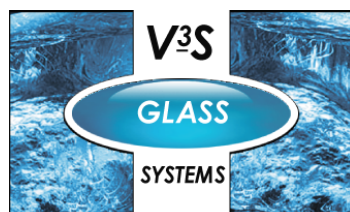




GEZE TS 500 N / TS 550 N / TS 550 EN VARIANTEN
VLOERVEREN VOOR AANSLAG EN DOORDRAAIENDE DEUREN



www.v3s-glass-systems.be



INHOUDSOPGAVE

Vloerveren voor enkele aanslag- en doordraaiende deuren

GEZE TS 500 NV / TS 500 N EN3	6
GEZE TS 550 NV / TS 550 N EN4	13

Vloerveren voor enkele aanslagdeuren

GEZE TS 550 NV F	20
GEZE TS 550 NV E	26
GEZE TS 23	32

Vloerveren voor dubbele aanslagdeuren

GEZE TS 550 IS	36
GEZE TS 550 E-IS	42

Vloerveren met arm en glijrail

GEZE TS 550 G-varianten	48
-------------------------	-----------

Accessoires en aanvullende productinformatie

Accessoires voor vloerveren	54
Elektrische installatie en functies (E-vloerveren)	62

Het overzicht GEZE vloerveren

Voor enkele deuren

	TS 500 NV	TS 500 N EN3	TS 550 NV	TS 550 N EN4	TS 550 NV F	TS 550 NVE	TS 23	TS 550 F-G	TS 550 E-G
Voor brand- en rookwerende deuren					•	•		•	•
Deurbreedte tot (mm)	1100	950	1400	1100	1400	1400	1250	1400	1400
Toepassingsmogelijkheden:									
Aanslagdeuren (rechts/links)	•	•	•	•	•	•	•	•	•
Openingshoek	170°	170°	170°	170°	180°	180°	150°	180°	180°
Doordraaiende deuren	•	•	•	•					
Deurgewicht tot (kg)	150	100	300	300	300	300	250		
Functies:									
Sluitkracht, instelbaar	•	EN3 vast	•	EN4 vast	•	•	EN2/4/5 vast	•	•
Openingsdemping, vast	•	•	•	•	•	•			
Hydraulische eindslag, instelbaar	•		•	•	•	•		•	•
Sluitsnelheid, instelbaar	•	•	•	•	•	•	•	•	•
Mechanische vastzetting	•	•	•	•			•		
Elektrische vastzetting						•			•
Vastzethoek	optie 85° 90° 105° 120°	optie 85° 90° 105° 120°	85° - 165°	85° - 165°		75° - 160°	90°		80° - 150°
Ingebouwde mechanische sluitvolgorderegeling									
Bladzijde	6	6	13	13	20	26	32	48	48

• = ja

Overzicht sluitkracht in verhouding tot de deurbreedte

Sluitkracht	Deurbreedte (mm)
Zwaarte 2	tot 850
Zwaarte 3	vanaf 850 tot 950
Zwaarte 4	vanaf 950 tot 1100
Zwaarte 5	vanaf 1100 tot 1250
Zwaarte 6	vanaf 1250 tot 1400

Voor dubbele deuren

	TS 550 IS	TS 550 E-IS	TS 550 IS-G	TS 550 E-IS-G
Voor brand- en rookwerende deuren	•	•	•	•
Deurbreedte tot (mm)	1400	1400	1400	1400
Toepassingsmogelijkheden:				
Aanslagdeuren (rechts/links)	•	•	•	•
Openingshoek	180°	180°	180°	180°
Doordraaiende deuren				
Deurgewicht tot (kg)	250	250		
Functies:				
Sluitkracht, instelbaar	•	•	•	•
Openingsdemping, vast	•	•		
Hydraulische eindslag, instelbaar	•	•	•	•
Sluitsnelheid, instelbaar	•	•	•	•
Mechanische vastzetting				
Elektrische vastzetting		•		•
Vastzethoek		80° - 175°		80° - 150°
Ingebouwde mechanische sluitvolgorderegeling	•	•	•	•
Bladzijde	36	42	48	48

• = ja

Afdekplaten

Voor de GEZE-vloerveren zijn verschillende afdekplaten met bevestigingsmateriaal verkrijgbaar. Deze kunnen zowel voor enkelwerkende deuren rechts en links als voor doordraaiende deuren worden gebruikt.

Bovenspeunen/ Onderspeunen

Voor de montage van een vloerverer bij enkelwerkende deuren zijn speciale bovenspeunen en onderspeunen met een draaipuntafstand van 36 mm nodig. (Zie accessoires voor vloerveren vanaf bladzijde 54)

De eis

Volgens de normen (EN 1154) dient de zwaarte van de vloerverer (sluitkracht) aan de deurbreedte te worden aangepast. Indien bouwtechnische (deurhoogte, deurgewicht) of plaatselijke omstandigheden (invloed van de wind) dit noodzakelijk maken, moet een grotere zwaarte worden ingesteld.

De oplossing van GEZE

Dat is bij de varianten TS 500 NV/TS 550 en TS 550 NV heel eenvoudig. Hij biedt in één behuizing meerdere zwaartes, die met een instelschroef kunnen worden ingesteld.

GEZE TS 500 NV / TS 500 N EN3

Vloerveer voor enkele aanslag- en doordraaiende deuren, deurbreedte tot 1100 mm, met optionele vastzetting

Met de varianten TS 500 NV en TS 500 N EN 3 staan twee vloerveren voor het gebruik bij deuren tot maximaal 1100 mm deurbreedte ter beschikking. De sluitsnelheid en de hydraulische eindslag zijn instelbaar. De vaste openingsdemping verhindert het ongecontroleerd openslaan van de deur en voorkomt hiermee schade aan deur en wand. De sluitkracht, zwaarte 1-4 vlg. DIN 1154, is bij de TS 500 NV aan de bovenzijde instelbaar, bij de TS 500 N EN 3 vast, zwaarte 3. De zeer kleine inbouwhoogte van 42 mm is bij nieuwbouw en vervanging een aansprekend voordeel. Een ingebouwd veiligheidsventiel zorgt voor moedwillige overbelasting.

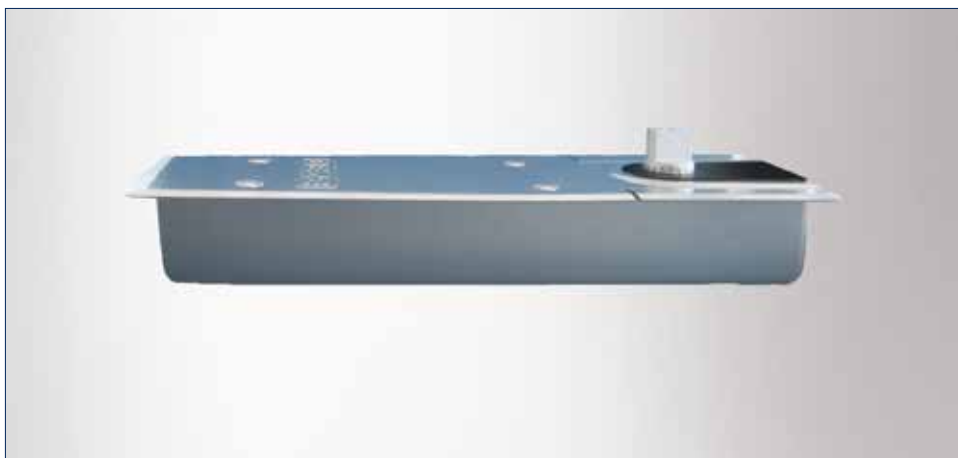
Standaarduitvoering/Aflevering

Vloerveer compleet met vlakconische as, cementbak en montagevoorschrift, zonder vastzeteenheid (exclusief afdekplaat).

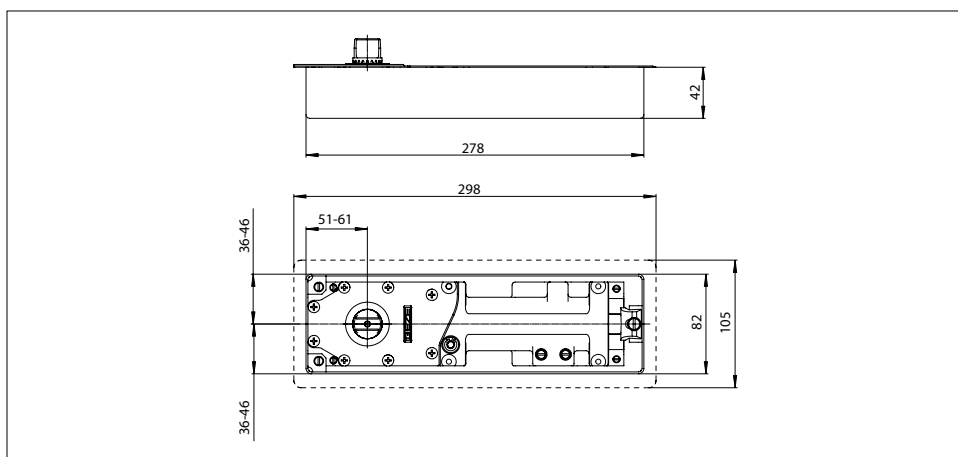
Speciale uitvoering:

- met vastzethoek 85°, 90°, 105° en 120°

GEZE TS 500 NV / TS 500 N EN3



GEZE TS 500 NV / TS 500 N EN3



GEZE-vloerveer TS 500 NV (afmetingen GEZE TS 500 N EN3 identiek)

GEZE TS 500 N / TS 550 N / TS 550 EN VARIANTEN

Toepassingen TS 500 NV

- Voor links en rechts draaiende enkelwerkende deuren
- Voor doordraaiende binnendeuren
- Voor een deurbreedte tot 1100 mm
- Voor een deurgewicht tot 150 kg

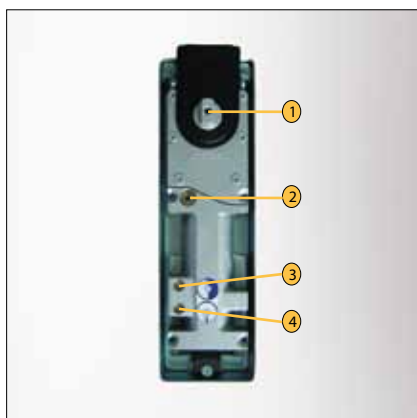
Toepassingen TS 500 N EN3

- Voor rechts- en links draaiende enkelwerkende deuren
- Voor doordraaiende binnendeuren
- Voor een deurbreedte tot 950 mm
- Voor een deurgewicht tot 100 kg

Technische gegevens vloervereer

Productkenmerken	GEZE TS 500 NV	GEZE TS 500 N EN3
Voor enkelwerkende/doordraaiende deuren	●/●	●/●
Sluitkracht volgens EN1154	1-4	3
Deurbreedte tot	1100 mm	950 mm
Deurgewicht tot	150 kg	100 kg
Draairichting DIN	links/rechts	
Product gekeurd volgens	vloervereer gekeurd volgens EN1154	
Lengte	278 mm	
Totale diepte	82 mm	
Hoogte	42 mm	
Instelmogelijkheid lengte	10 mm	
Instelmogelijkheid breedte	10 mm	
Instelmogelijkheid hoogte	6 mm	
Funcities		
Sluitkracht instelbaar	traploos	○
Sluitsnelheid instelbaar	●	●
Eindslag instelbaar	via ventiel	○
Openingsdemping geïntegreerd	mechanisch vast	
Sluitvertraging geïntegreerd	○	○
Positie instelling sluitkracht	aan de bovenzijde	○
Optische zwaarte-indicatie	○	○
Veiligheidsventiel tegen vandalisme	●	●
Temperatuurongevoelige ventielen	●	●
Sluitwerking vanaf	170°	
Vastzetting	optie	
Vastzetting in- en uitschakelbaar	○	○
Vastzetspunt passeerbaar	○	○
Vastzethoek	vanaf 85° tot 120°	

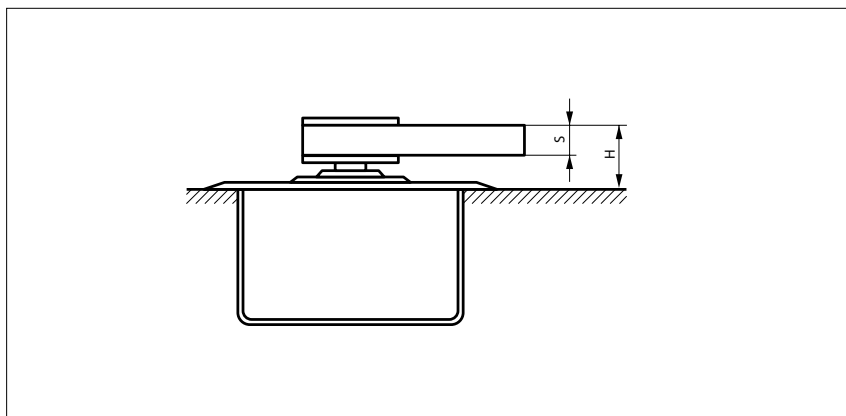
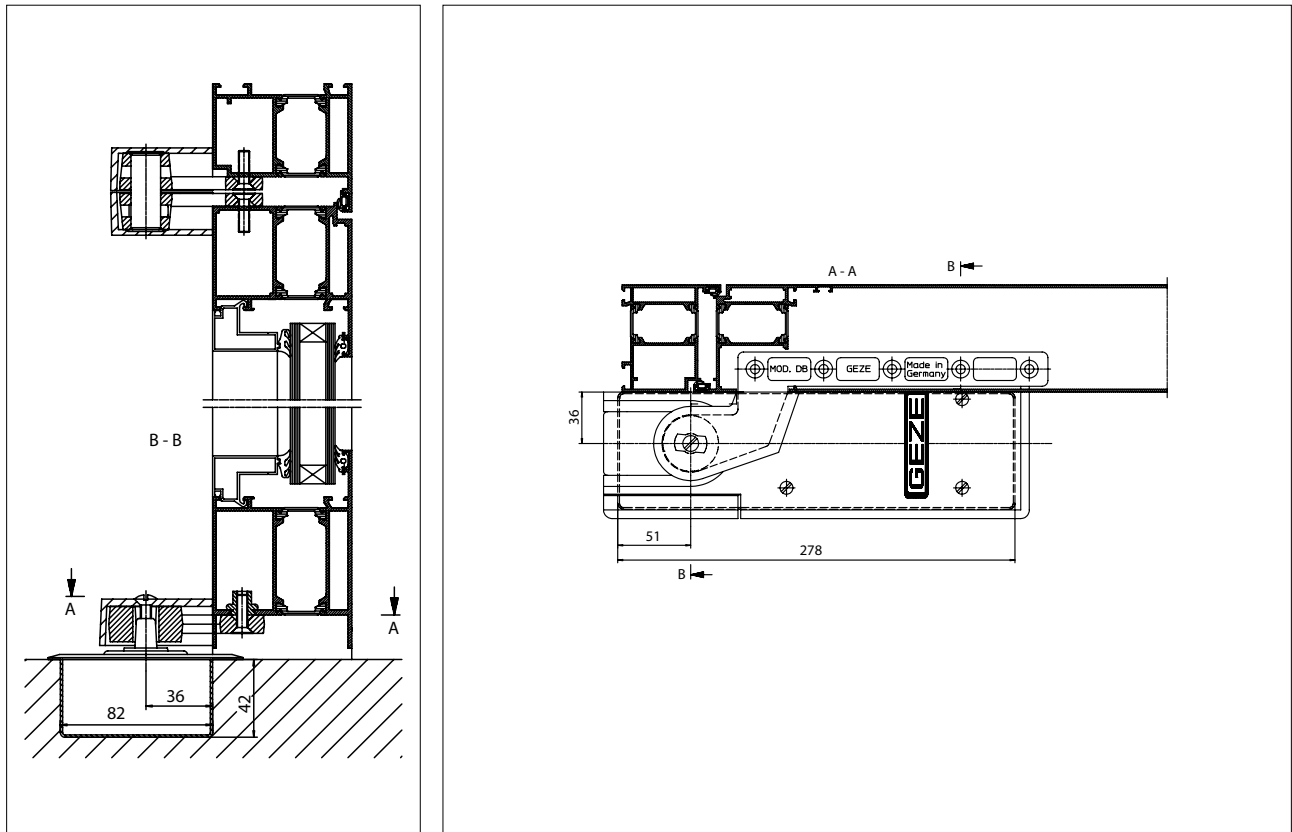
● = ja ○ = nee



- 1 = As met stervertanding
 2 = Instelling sluitkracht
 3 = Instelling sluitsnelheid
 4 = Instelling eindslag

Standaardmontage

Voorbeeld voor de montage van onderspeun, bovenspeun en vloerveer op een enkelwerkende deur (aluminium):



Onderspeun model DM, DB, EK, FK voor enkelwerkende deuren

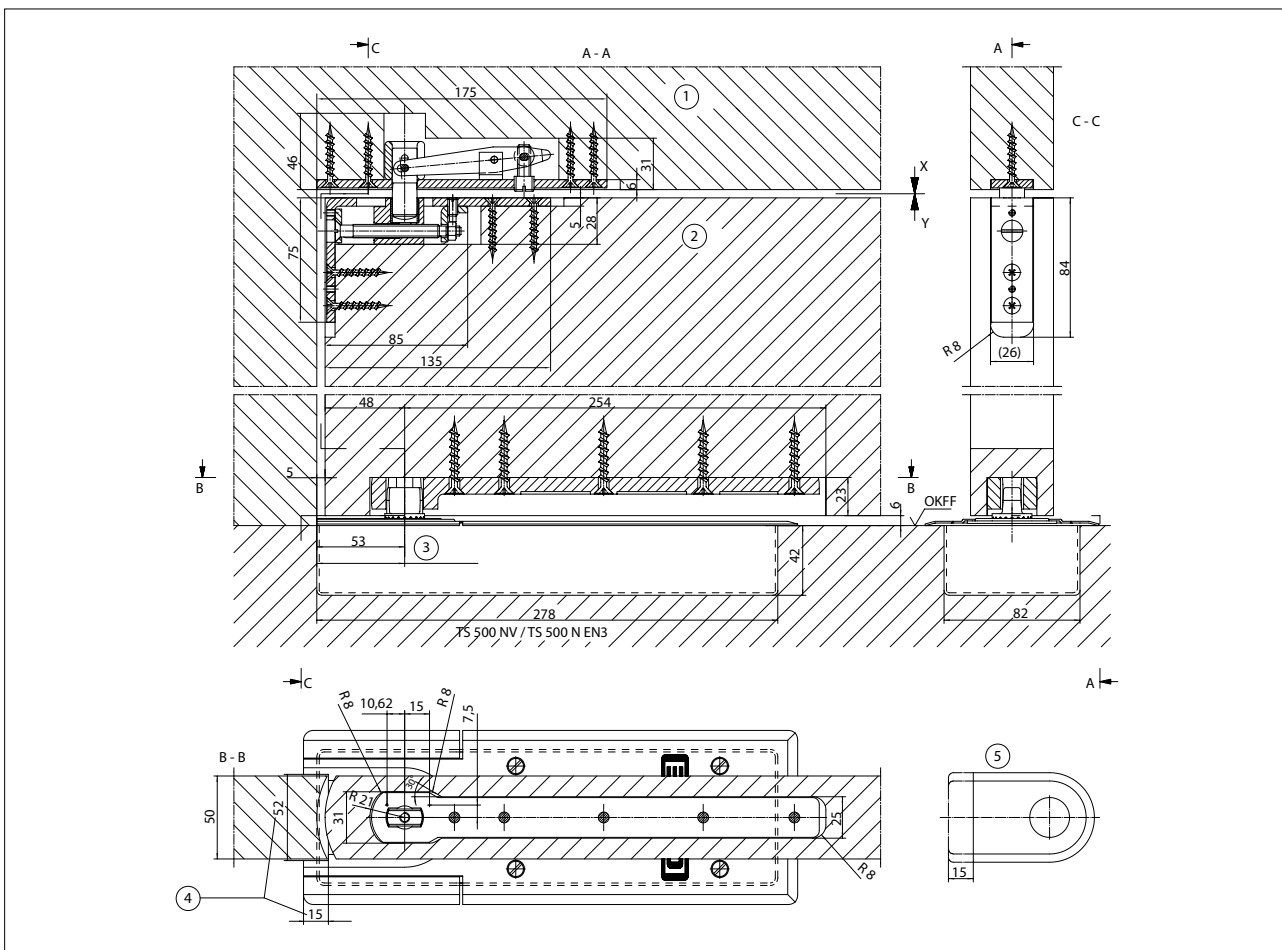
H = hoogte-inbouwmaat

Bij verlengde assen wordt de hoogte-inbouwmaat verhoogd met de asverlenging

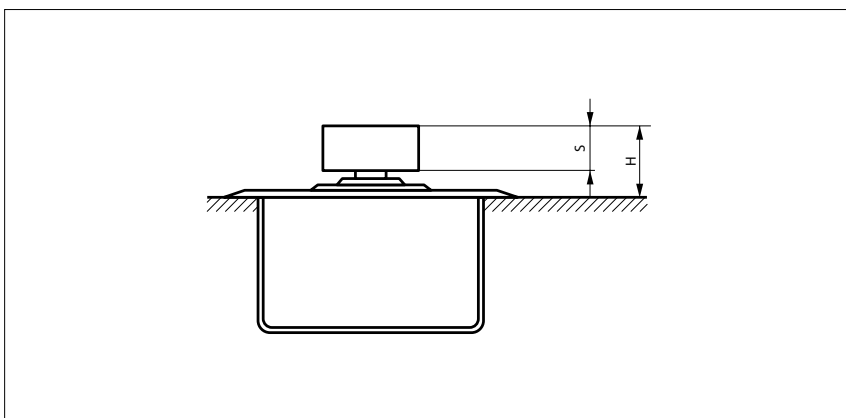
Model	S	H
DM	16 mm	27 mm
DB, EK, FK	10 mm	24 mm

GEZE TS 500 N / TS 550 N / TS 550 EN VARIANTEN

Voorbeeld voor de montage van onderspeun, bovenspeun en vloerveer op een draaiende deur:



- 1 = Bovenspeun kozijndeel
- 2 = Bovenspeun deurdeel
- 3 = Instelbereik 51 - 61
- 4 = Afdekplaat
- 5 = Afdekkapje
- OKFF = Vloeroppervlak



Onderspeun model CM, C voor draaiende deuren
 H = hoogte-inbouwmaat

Bij verlengde assen wordt de hoogte-inbouwmaat verhoogd met de asverlenging

Model	S	H
CM	19 mm	29 mm
C	19 mm	29 mm

GEZE TS 500 NV / TS 500 N EN3 - Bestelinformatie

Omschrijving	DIN richting	Vastzet-hoek	Uitvoering	Id. nr.
GEZE TS 500 NV vloerveer ¹⁾ zwaarte EN 1-4, optionele vaste mechanische vastzetting (zonder afdekplaat en toebehoren)	links/rechts	0°	zilverkleurig	102084
	links/rechts	85°	zilverkleurig	103974
	links/rechts	90°	zilverkleurig	104028
	links/rechts	105°	zilverkleurig	104029
	links/rechts	120°	zilverkleurig	104030
GEZE TS 500 N EN3 vloerveer ¹⁾ zwaarte EN 3, optionele vaste mechanische vastzetting (zonder afdekplaat en toebehoren)	links/rechts	0°	zilverkleurig	103086
	links/rechts	85°	zilverkleurig	104046
	links/rechts	90°	zilverkleurig	104047
	links/rechts	105°	zilverkleurig	111594
	links/rechts	120°	zilverkleurig	111596
Afdekplaat voor GEZE-vloerveren TS 500 NV en TS 500 N EN3			donkerbrons	103011
			messaging	103012
			rvs-kleurig	102127
Accessoires				
Afdekkapjes voor onderspeunen (stompe deuren) geschikt voor model DB, DM, EK, FK	links		rvs-kleurig	137586
	links		donkerbrons	052178
	links		EV1	006794
	links		aluminium matt	006792
	rechts		rvs-kleurig	137577
	rechts		donkerbrons	052177
	rechts		EV1	006798
	rechts		aluminium matt	006796
Afdekkapjes voor onderspeunen (opdekdeuren) geschikt voor model DB, DM, EK, FK	links		rvs-kleurig	137618
	links		donkerbrons	045199
	links		EV1	045196
	links		aluminium matt	045184
	rechts		rvs-kleurig	137617
	rechts		donkerbrons	045183
	rechts		EV1	045155
	rechts		aluminium matt	045011
Afdekkapjes voor bovenspeunen (stompe deuren) geschikt voor model DB, EK, FK	links/rechts		rvs-kleurig	137640
	links/rechts		donkerbrons	001091
	links/rechts		EV1	001090
	links/rechts		aluminium matt	001089
Afdekkapjes voor bovenspeunen (opdekdeuren) geschikt voor model DB, EK, FK	links		rvs-kleurig	137641
	links		donkerbrons	038272
	links		EV1	037918
	links		aluminium matt	037917
	rechts		rvs-kleurig	137642
	rechts		donkerbrons	038308
	rechts		EV1	038302
	rechts		aluminium matt	038284

1) De aangegeven vastzethoek geldt voor enkelwerkende deuren. Bij doordraaiende deuren is deze vastzethoek 5° groter.

GEZE TS 500 N / TS 550 N / TS 550 EN VARIANTEN

GEZE TS 500 NV / TS 500 N EN3 - Bestelinformatie

Omschrijving	DIN richting	Asver- lengingen	Uitvoering	Id. nr.
Vlakconisch asbovendeeel met stervertanding	links/rechts	0 mm		050644
	links/rechts	5 mm		010337
	links/rechts	8 mm		050930
	links/rechts	10 mm		010338
	links/rechts	13 mm		052170
	links/rechts	15 mm		010347
	links/rechts	20 mm		010372
	links/rechts	25 mm		010373
	links/rechts	28 mm		050931
	links/rechts	30 mm		010374
	links/rechts	35 mm		010377
	links/rechts	40 mm		010378
	links/rechts	45 mm		010381
	links/rechts	50 mm		010385
Vierkant asbovendeeel met stervertanding voor doordraaiende deuren		0 mm		053315
Vierkant asbovendeeel met stervertanding voor enkelwerkende deuren	links	0 mm		053954
	rechts	0 mm		053955
	links	5 mm		053956
	rechts	5 mm		053957
	links	10 mm		053958
	rechts	10 mm		053959
	links	15 mm		053960
	rechts	15 mm		053961
	links	20 mm		053962
	rechts	20 mm		053963
	links	25 mm		053964
	rechts	25 mm		053965
Afdekplaat voor GEZE-bovenspeun model B en C			EV1	006669
GEZE-onderspeun model C voor doordraaiende deuren van metaal en hout			vlakconisch asgat	007432
GEZE-onderspeun model CM voor doordraaiende deuren van metaal, aangepast aan profielsysteem door opdrachtgever, zonder oppervlaktebehandeling			vlakconisch asgat	021817
GEZE-onderspeun model CM voor doordraaiende deuren van metaal, aangepast aan profielsysteem			vlakconisch asgat	001067
GEZE-onderspeun model DB voor enkelwerkende opdek- en stompe deuren van metaal en hout			vlakconisch asgat vierkant asgat	044579 037581
GEZE-onderspeun model DM voor enkelwerkende deuren van metaal, aangepast aan profielsysteem door opdrachtgever, zonder oppervlaktebehandeling			vlakconisch asgat vierkant asgat	037630 037631
GEZE-onderspeun model DM voor enkelwerkende deuren van metaal, aangepast aan profielsysteem met vlakconisch of vierkant asgat			verzinkt	001068
GEZE-onderspeun model EK voor enkelwerkende deuren, om op stalen deuren te lassen			vlakconisch asgat vierkant asgat	008269 006696
GEZE-onderspeun model FK voor enkelwerkende deuren, om op stalen deuren te lassen			vlakconisch asgat vierkant asgat	008270 006699
GEZE-onderspeun model S voor doordraaiende deuren, om op stalen deuren te lassen			vlakconisch asgat	007434

2) Afhankelijk van de inbouw situatie kan het gebruik van een langere as nodig zijn. Dat is bij alle varianten van de GEZE-vloerveren TS 500 NV/TS 550/TS 550 NV zonder meer mogelijk door de standaard-as te vervangen.

GEZE TS 500 NV / TS 500 N EN3 - Bestelinformatie

Omschrijving	DIN richting	Uitvoering	Id. nr.
GEZE vulpasta voor vloerveren Te gebruiken in natte ruimten en bij montage buiten het gebouw, twee componenten systeem, voldoende voor een vloerveer			037630
GEZE-bovenspeun model B voor doordraaiende deuren instelbaar, geschikt voor onderspeun model C, SM, S		speunpen lengte 43 mm	006371
		speunpen lengte 55 mm	000108
		speunpen lengte 65 mm	000903
GEZE-bovenspeun model C voor doordraaiende deuren instelbaar, geschikt voor onderspeun model C, SM, S		speunpen lengte 43 mm	006666
		speunpen lengte 55 mm	000905
		speunpen lengte 65 mm	000904
GEZE-bovenspeun model DB voor enkelwerkende deuren ³⁾ , voor opdek- en stompe deuren van metaal en hout	links/rechts	combinatie a	044676
	links	combinatie b	044697
	rechts	combinatie b	044680
	links/rechts	combinatie c	044787
GEZE-bovenspeun model EK voor enkelwerkende deuren ³⁾ , om op stalen deuren te lassen	links/rechts	combinatie a	006719
	links	combinatie b	000889
	rechts	combinatie b	000890
	links/rechts	combinatie c	000891
GEZE-bovenspeun model FK voor enkelwerkende deuren ³⁾ , om op stalen deuren te lassen	links/rechts	combinatie a	006724
	links	combinatie b	000895
	rechts	combinatie b	000896
	links/rechts	combinatie c	000897

3) Details van de mogelijke combinaties zie bladzijde 55 ev

GEZE TS 550 NV / TS 550 N EN4**Vloerveer voor enkele aanslag- en doordraaiende deuren, deurbreedte tot 1400 mm, met in- en uitschakelbare vastzetting**

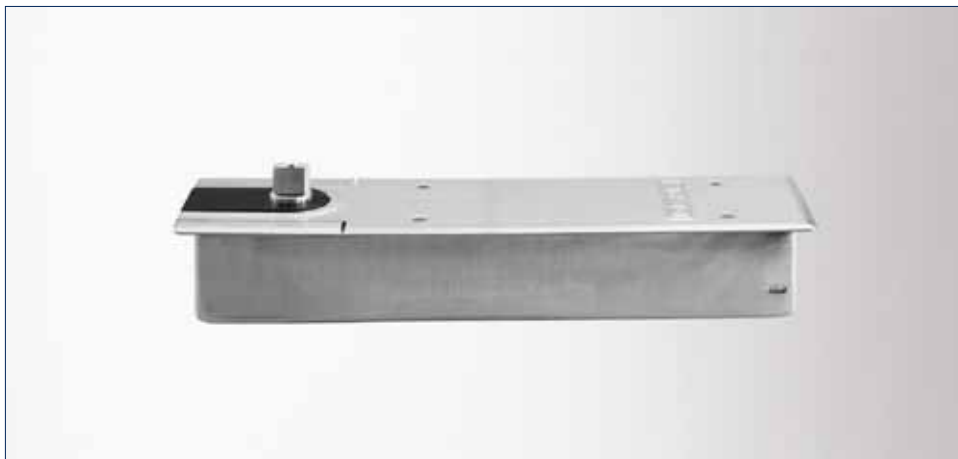
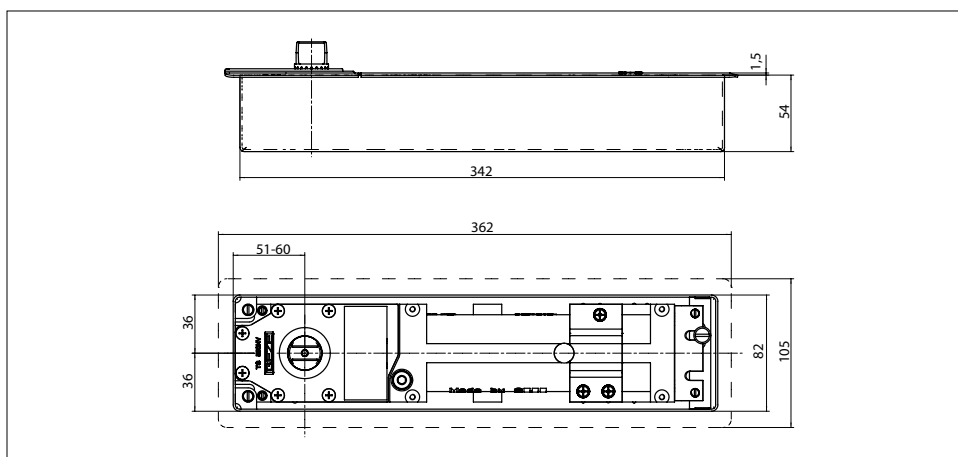
De vloerveer TS 550 NV met in- en uitschakelbare vastzetting is ontwikkeld om, zware enkelwerkende- en doordraaiende deuren met een gewicht tot 300 kg te sluiten. De sluitsnelheid en de hydraulische eindslag zijn instelbaar. De sluitkracht, zwaarte 3-6 vlg EN 1154, is bij de TS 550 NV instelbaar, bij de TS 550 N EN 4 vast, zwaarte 4. Een ingebouwd veiligheidsventiel voorkomt moedwillige overbelasting. De hydraulische vastzetting is traploos instelbaar tussen 80° en 165°. De veelzijdigheid en robuustheid maken dat de TS 550 NV de ideale vloerveer is voor het gebruik bij deuren met een hoge gebruiksfrequentie, bijv. kantoorgebouwen en trappenhuizen. De versterkte dekplaat geeft jarenlang een kwalitatief hoogwaardige uitstraling aan een gebouw.

Standaarduitvoering/Aflevering

Vloerveer compleet met vlakconische as, cementbak en montagevoorschrift (exclusief afdekplaat).

Speciale uitvoering:

- met verlengde as tot 50 mm (oplopend met 5 mm)

**GEZE TS 550 NV /
TS 550 N EN4****GEZE TS 550 NV /
TS 550 N EN4**

GEZE-vloerveer TS 550 NV (afmetingen GEZE TS 550 N EN4 identiek)

Toepassingen TS 550 NV

- Voor links en rechts draaiende enkelwerkende deuren
- Voor doordraaiende deuren
- Voor deuren met een hoog frequent gebruik
- Voor een deurbreedte tot 1400 mm
- Voor een deurgewicht tot 300 kg

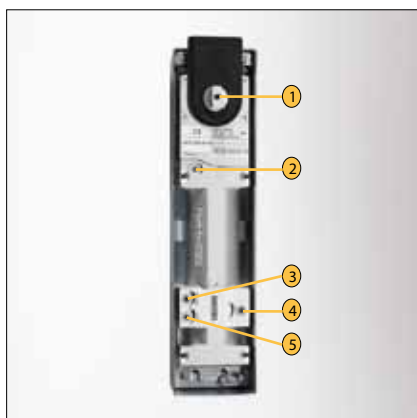
Toepassingen TS 550 N EN4

- Voor rechts- en links draaiende enkelwerkende deuren
- Voor doordraaiende deuren
- Voor deuren met een hoog frequent gebruik
- Voor een deurbreedte tot 1100 mm
- Voor een deurgewicht tot 300 kg

Technische gegevens vloerveer

Productkenmerken	GEZE TS 550 NV	GEZE TS 550 N EN4
Voor enkelwerkende/doordraaiende deuren	●/●	●/●
Sluitkracht volgens EN1154	3-6	4
Deurbreedte tot	1400 mm	1100 mm
Deurgewicht tot	300 kg	
Draairichting DIN	links/rechts	
Product gekeurd volgens	vloerveer gekeurd volgens EN1154	
Lengte	342 mm	
Totale diepte	82 mm	
Hoogte	54 mm	
Instelmogelijkheid lengte	9 mm	
Instelmogelijkheid breedte	10 mm	
Instelmogelijkheid hoogte	6 mm	
Funcities		
Sluitkracht instelbaar	traploos	○
Sluitsnelheid instelbaar	●	●
Eindslag instelbaar	via ventiel	
Openingsdemping geïntegreerd	mechanisch vast	
Sluitvertraging geïntegreerd	●	●
Positie instelling sluitkracht	aan de bovenzijde	○
Optische zwaarte-indicatie	○	○
Veiligheidsventiel tegen vandalisme	●	●
Temperatuurongevoelige ventielen	●	●
Sluitwerking vanaf	170°	
Vastzetting	mechanische vastzetting	
Vastzetting in- en uitschakelbaar	●	●
Vastzetspunt passeerbaar	●	●
Vastzethoek	vanaf 85° tot 165°	

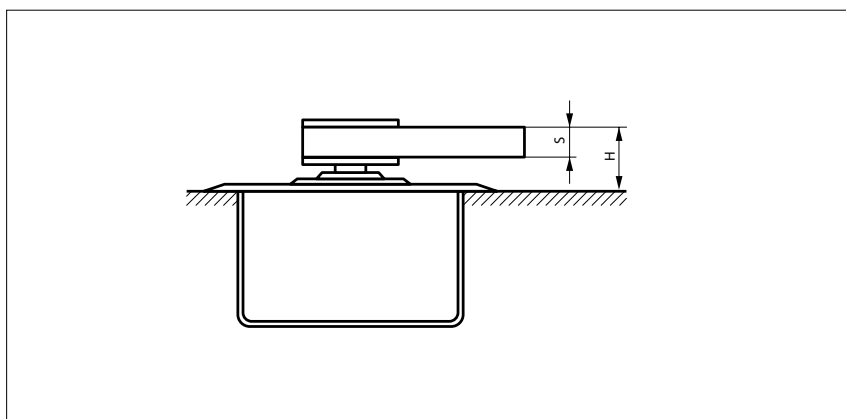
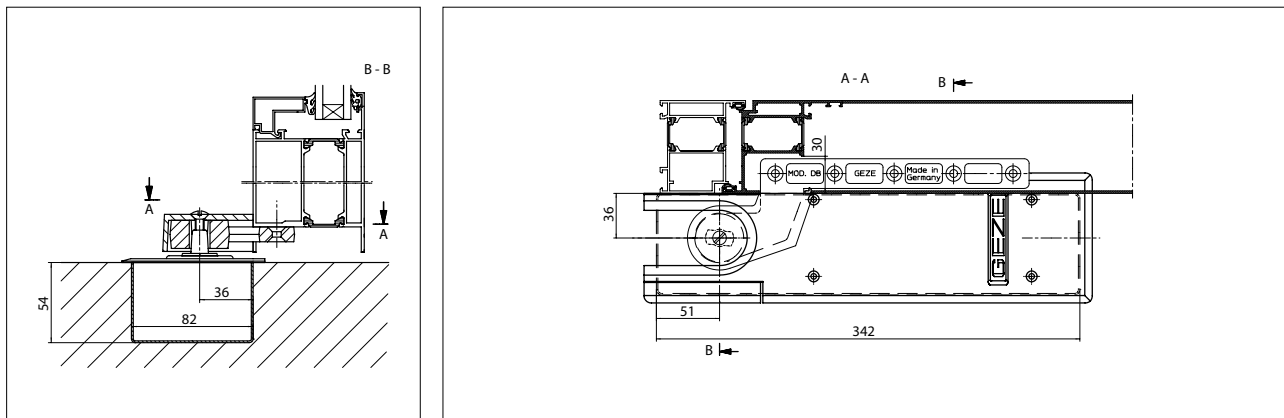
● = ja ○ = nee



- 1 = As met stervertanding
 2 = Instelling sluitkracht
 3 = Instelling vastzetting / sluitvertraging
 4 = Instelling sluitsnelheid
 5 = Instelling eindslag

Standaardmontage

Voorbeeld voor de montage van onderspeun en vloerveer op een enkelwerkende deur (aluminium):



Onderspeun model DM, DB, EK, FK voor enkelwerkende deuren

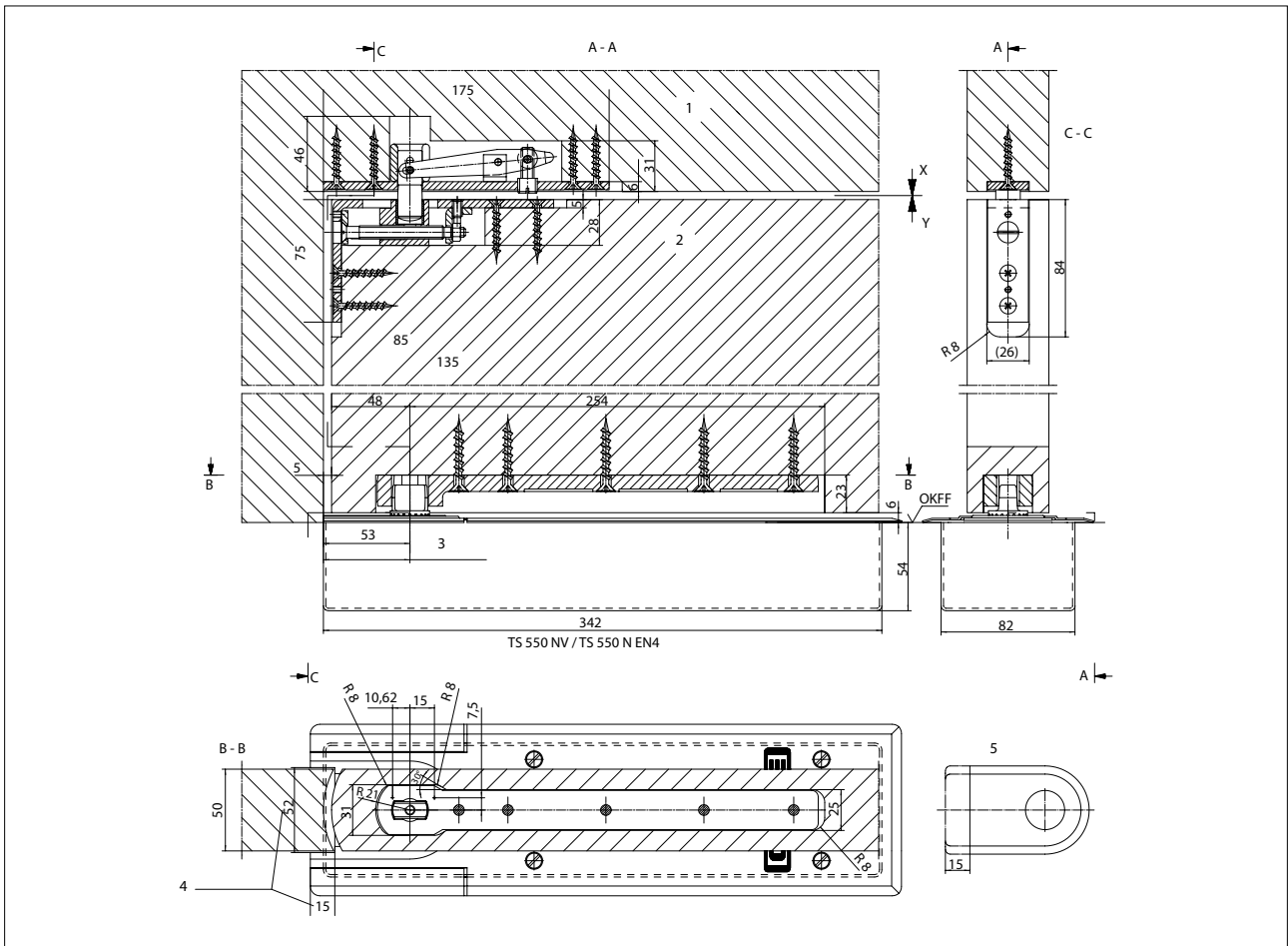
H = hoogte-inbouwmaat

Bij verlengde assen wordt de hoogte-inbouwmaat verhoogd met de asverlenging

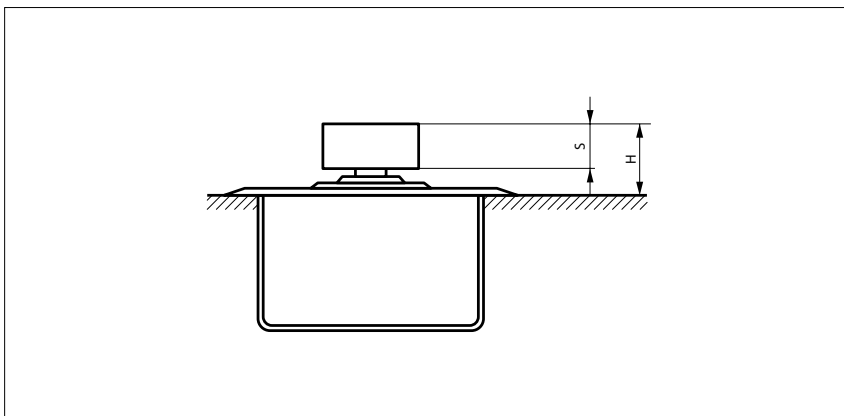
Model	S	H
DM	16 mm	27 mm
DB, EK, FK	10 mm	24 mm

GEZE TS 500 N / TS 550 N / TS 550 EN VARIANTEN

Voorbeeld voor de montage van onderspeun, bovenspeun en vloerveer op een draaiende deur:



- 1 = Bovenspeun kozijndeel
- 2 = Bovenspeun deurdeel
- 3 = Instelbereik 51 - 61
- 4 = Afdekplaat
- 5 = Afdekkapje
- OKFF = Vloerooppervlak



Onderspeun model CM, C voor draaiende deuren

H = hoogte-inbouwmaat

Bij verlengde assen wordt de hoogte-inbouwmaat verhoogd met de asverlenging

Model	S	H
CM	19 mm	29 mm
C	19 mm	29 mm

GEZE TS 500 N / TS 550 N / TS 550 EN VARIANTEN

GEZE TS 550 NV / TS 550 N EN4 - Bestelinformatie

Omschrijving	DIN richting	Uitvoering	Id. nr.
GEZE TS 550 NV vloerveer zwaarte EN 3-6, met geïntegreerde vastzetting, vastzethoek 85° - 165°, in- en uitschakelbaar, alternatief sluitvertraging mogelijk, deurgewicht tot 300 kg (zonder afdekplaat en toebehoren)	links/rechts	zilverkleurig	123950
GEZE TS 550 N EN4 vloerveer zwaarte EN 4, met geïntegreerde vastzetting, vastzethoek 85° - 165°, in- en uitschakelbaar, alternatief sluitvertraging mogelijk, deurgewicht tot 300 kg (zonder afdekplaat en toebehoren)	links/rechts	zilverkleurig	125982
Afdekplaat voor GEZE-vloerveren TS 550 NV / TS 550 N EN4 / TS 550 NV F / TS 550 NV E		donkerbrons	125889
		messaging	125890
		rvs	125888
Accessoires			
Afdekkapjes voor onderspeunen (stompe deuren) geschikt voor model DB, DM, EK, FK	links	rvs-kleurig	137586
	links	donkerbrons	052178
	links	EV1	006794
	links	aluminium matt	006792
	rechts	rvs-kleurig	137577
	rechts	donkerbrons	052177
	rechts	EV1	006798
	rechts	aluminium matt	006796
Afdekkapjes voor onderspeunen (opdekdeuren) geschikt voor model DB, DM, EK, FK	links	rvs-kleurig	137618
	links	donkerbrons	045199
	links	EV1	045196
	links	aluminium matt	045184
	rechts	rvs-kleurig	137617
	rechts	donkerbrons	045183
	rechts	EV1	045155
	rechts	aluminium matt	045011
Afdekkapjes voor bovenspeunen (stompe deuren) geschikt voor model DB, EK, FK	links/rechts	rvs-kleurig	137640
	links/rechts	donkerbrons	001091
	links/rechts	EV1	001090
	links/rechts	aluminium matt	001089
Afdekkapjes voor bovenspeunen (opdekdeuren) geschikt voor model DB, EK, FK	links	rvs-kleurig	137641
	links	donkerbrons	038272
	links	EV1	037918
	links	aluminium matt	037917
	rechts	rvs-kleurig	137642
	rechts	donkerbrons	038308
	rechts	EV1	038302
	rechts	aluminium matt	038284

GEZE TS 550 NV / TS 550 N EN4 - Bestelinformatie

Omschrijving	DIN richting	Asver- lengingen	Uitvoering	Id. nr.
Vlakconisch asbovendeeel met stervertanding ¹⁾	links/rechts	0 mm		050644
	links/rechts	5 mm		010337
	links/rechts	8 mm		050930
	links/rechts	10 mm		010338
	links/rechts	13 mm		052170
	links/rechts	15 mm		010347
	links/rechts	20 mm		010372
	links/rechts	25 mm		010373
	links/rechts	28 mm		050931
	links/rechts	30 mm		010374
	links/rechts	35 mm		010377
	links/rechts	40 mm		010378
	links/rechts	45 mm		010381
	links/rechts	50 mm		010385
Vierkant asbovendeeel met stervertanding voor doordraaiende deuren		0 mm		053315
Vierkant asbovendeeel met stervertanding voor enkelwerkende deuren ¹⁾	links	0 mm		053954
	rechts	0 mm		053955
	links	5 mm		053956
	rechts	5 mm		053957
	links	10 mm		053958
	rechts	10 mm		053959
	links	15 mm		053960
	rechts	15 mm		053961
	links	20 mm		053962
	rechts	20 mm		053963
	links	25 mm		053964
	rechts	25 mm		053965
Afdekplaat voor GEZE-bovenspeun model B en C			EV1	006669
GEZE-onderspeun model C voor doordraaiende deuren van metaal en hout			vlakconisch asgat	007432
GEZE-onderspeun model CM voor doordraaiende deuren van metaal, aangepast aan profielsysteem door opdrachtgever, zonder oppervlaktebehandeling			vlakconisch asgat	021817
GEZE-onderspeun model CM voor doordraaiende deuren van metaal, aangepast aan profielsysteem			vlakconisch asgat	001067
GEZE-onderspeun model DB voor enkelwerkende opdek- en stompe deuren van metaal en hout			vlakconisch asgat	044579
			vierkant asgat	037581
GEZE-onderspeun model DM voor enkelwerkende deuren van metaal, aangepast aan profielsysteem door opdrachtgever, zonder oppervlaktebehandeling			vlakconisch asgat	037630
			vierkant asgat	037631
GEZE-onderspeun model DM voor enkelwerkende deuren van metaal, aangepast aan profielsysteem met vlakconisch of vierkant asgat			verzinkt	001068
GEZE-onderspeun model EK voor enkelwerkende deuren, om op stalen deuren te lassen			vlakconisch asgat	008269
			vierkant asgat	006696
GEZE-onderspeun model FK voor enkelwerkende deuren, om op stalen deuren te lassen			vlakconisch asgat	008270
			vierkant asgat	006699
GEZE-onderspeun model S voor doordraaiende deuren, om op stalen deuren te lassen			vlakconisch asgat	007434

1) Afhankelijk van de inbouwsituatie kan het gebruik van een langere as nodig zijn. Dat is bij alle varianten van de GEZE-vloerveren TS 500 NV/TS 550/TS 550 NV zonder meer mogelijk door de standaard-as te vervangen.

GEZE TS 500 N / TS 550 N / TS 550 EN VARIANTEN

GEZE TS 550 NV / TS 550 N EN4 - Bestelinformatie

Omschrijving	DIN richting	Uitvoering	Id. nr.
GEZE vulpasta voor vloerveren Te gebruiken in natte ruimten en bij montage buiten het gebouw, twee componenten systeem, voldoende voor een vloerveer			037630
GEZE-bovenspeun model B voor doordraaiende deuren instelbaar, geschikt voor onderspeun model C, SM, S		speunpen lengte 43 mm	006371
		speunpen lengte 55 mm	000108
		speunpen lengte 65 mm	000903
GEZE-bovenspeun model C voor doordraaiende deuren instelbaar, geschikt voor onderspeun model C, SM, S		speunpen lengte 43 mm	006666
		speunpen lengte 55 mm	000905
		speunpen lengte 65 mm	000904
GEZE-bovenspeun model DB voor enkelwerkende deuren ²⁾ , voor opdek- en stompe deuren van metaal en hout	links/rechts	combinatie a	044676
	links	combinatie b	044697
	rechts	combinatie b	044680
	links/rechts	combinatie c	044787
GEZE-bovenspeun model EK voor enkelwerkende deuren ²⁾ , om op stalen deuren te lassen	links/rechts	combinatie a	006719
	links	combinatie b	000889
	rechts	combinatie b	000890
	links/rechts	combinatie c	000891
GEZE-bovenspeun model FK voor enkelwerkende deuren ²⁾ , om op stalen deuren te lassen	links/rechts	combinatie a	006724
	links	combinatie b	000895
	rechts	combinatie b	000896
	links/rechts	combinatie c	000897

2) Details van de mogelijke combinaties zie bladzijde 55 ev



GEZE TS 550 NV, Galerie Associatie, Leonberg

GEZE TS 550 NV F

Vloerveer voor enkele brand- en rookwerende deuren, deurbreedte tot 1400 mm, zonder vastzetting

De vloerveer TS 550 NV F is bedoeld voor het onopvallend gebruik bij zware rook- en brandwerende enkelwerkende deuren met een deurgewicht tot 300 kg. Met een inbouwhoogte van 54 mm is het monteren in de vloer eenvoudig en duurzaam. De sluitsnelheid en de hydraulische eindslag zijn instelbaar. De vaste openingsdemping verhindert het ongecontroleerd openslaan van de deur en voorkomt hiermee schade aan deur en wand. De sluitkracht, zwaarte 3-6 vlg EN 1154, is bij de TS 550 N F traploos instelbaar aan de bovenzijde. Een ingebouwd veiligheidsventiel voorkomt moedwillige overbelasting.

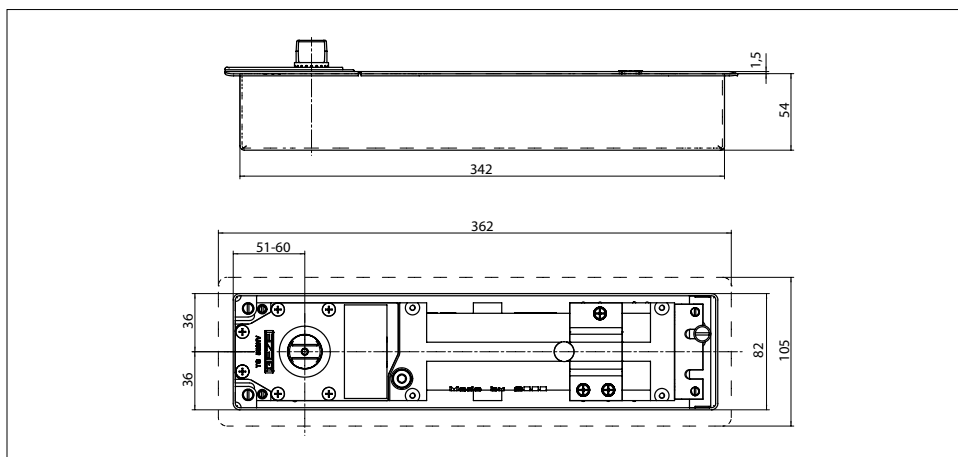
Standaarduitvoering/Aflevering

Vloerveer compleet met vlakconische as, cementbak en montagevoorschrift (exclusief afdekplaat).

GEZE TS 550 NV F



GEZE TS 550 NV F



GEZE-vloerveer TS 550 NV F

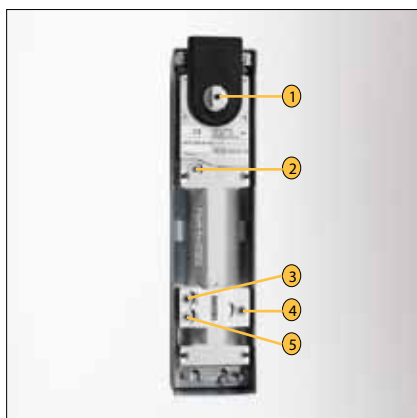
Toepassingen

- Voor brand- en rookwerende deuren zonder vastzetting
- Voor links en rechts draaiende enkelwerkende deuren
- Voor deuren met een hoog frequent gebruik
- Voor een deurbreedte tot 1400 mm
- Voor een deurgewicht tot 300 kg

Technische gegevens vloerveer

Productkenmerken	GEZE TS 550 NV F
Voor enkelwerkende/doordraaiende deuren	●/○
Sluitkracht volgens EN1154	3-6
Deurbreedte tot	1400 mm
Deurgewicht tot	300 kg
Draairichting DIN	links/rechts
Product gekeurd volgens	vloerveer gekeurd volgens EN1154
Lengte	342 mm
Totale diepte	82 mm
Hoogte	54 mm
Instelmogelijkheid lengte	9 mm
Instelmogelijkheid breedte	10 mm
Instelmogelijkheid hoogte	6 mm
Functies	
Sluitkracht instelbaar	traploos
Sluitsnelheid instelbaar	●
Eindslag instelbaar	via ventiel
Openingsdemping geïntegreerd	mechanisch vast
Sluitvertraging geïntegreerd	●
Positie instelling sluitkracht	aan de bovenzijde
Optische zwaarte-indicatie	○
Veiligheidsventiel tegen vandalisme	●
Temperatuurongevoelige ventielen	●
Sluitwerking vanaf	180°
Vastzetting	○

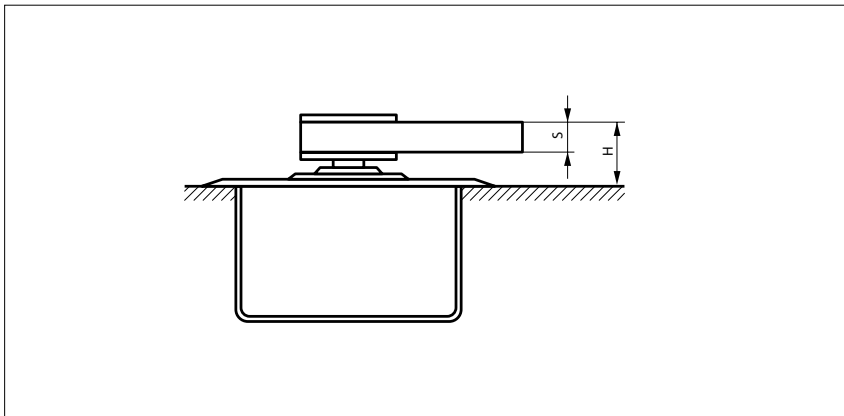
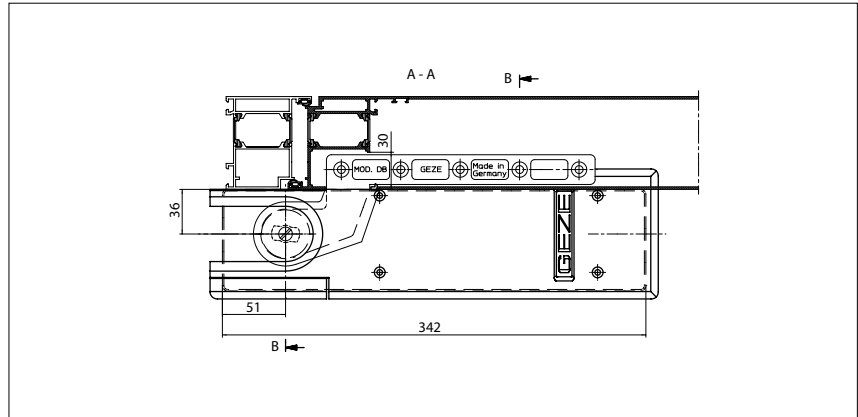
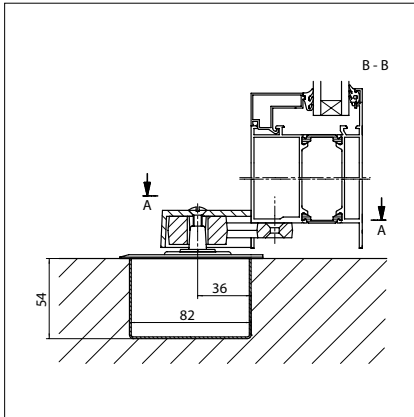
● = ja ○ = nee



- 1 = As met stervertanding
- 2 = Instelling sluitkracht
- 3 = Instelling sluitvertraging
- 4 = Instelling sluitsnelheid
- 5 = Instelling eindslag

Standaardmontage

Voorbeeld voor de montage van onderspeun en vloerveer op een enkelwerkende deur (aluminium):



Onderspeun model DM, DB, EK, FK voor enkelwerkende deuren

H = hoogte-inbouwmaat

Bij verlengde assen wordt de hoogte-inbouwmaat verhoogd met de asverlenging

Model	S	H
DM	16 mm	27 mm
DB, EK, FK	10 mm	24 mm

GEZE TS 500 N / TS 550 N / TS 550 EN VARIANTEN

GEZE TS 550 NV F - Bestelinformatie

Omschrijving	DIN richting	Uitvoering	Id. nr.
GEZE TS 550 NV F vloerveer	links	zilverkleurig	132755
zwaarte EN 3-6, sluitwerking vanaf 165°, zonder vastzetting, sluitvertraging mogelijk, deurgewicht tot 300 kg (zonder afdekplaat en toebehoren)	rechts	zilverkleurig	132754
Afdekplaat voor GEZE-vloerveren		donkerbrons	125889
TS 550 NV / TS 550 N EN4 / TS 550 NV F / TS 550 NV E		messaging	125890
		rvs	125888
Accessoires			
	links	rvs-kleurig	137586
	links	donkerbrons	052178
	links	EV1	006794
Afdekkapjes voor onderspeunen (stompe deuren) geschikt voor model DB, DM, EK, FK	links	aluminium matt	006792
	rechts	rvs-kleurig	137577
	rechts	donkerbrons	052177
	rechts	EV1	006798
	rechts	aluminium matt	006796
	links	rvs-kleurig	137618
	links	donkerbrons	045199
	links	EV1	045196
Afdekkapjes voor onderspeunen (opdekdeuren) geschikt voor model DB, DM, EK, FK	links	aluminium matt	045184
	rechts	rvs-kleurig	137617
	rechts	donkerbrons	045183
	rechts	EV1	045155
	rechts	aluminium matt	045011
	links/rechts	rvs-kleurig	137640
Afdekkapjes voor bovenspeunen (stompe deuren) geschikt voor model DB, EK, FK	links/rechts	donkerbrons	001091
	links/rechts	EV1	001090
	links/rechts	aluminium matt	001089
	links	rvs-kleurig	137641
	links	donkerbrons	038272
	links	EV1	037918
Afdekkapjes voor bovenspeunen (opdekdeuren) geschikt voor model DB, EK, FK	links	aluminium matt	037917
	rechts	rvs-kleurig	137642
	rechts	donkerbrons	038308
	rechts	EV1	038302
	rechts	aluminium matt	038284

GEZE TS 550 NV F - Bestelinformatie

Omschrijving	DIN richting	Asver- lengingen	Uitvoering	Id. nr.
Vlakconisch asbovendeeel met stervertanding ^{1) 2)}	links/rechts	0 mm		050644
	links/rechts	5 mm		010337
	links/rechts	8 mm		050930
	links/rechts	10 mm		010338
	links/rechts	13 mm		052170
	links/rechts	15 mm		010347
	links/rechts	20 mm		010372
	links/rechts	25 mm		010373
	links/rechts	28 mm		050931
	links/rechts	30 mm		010374
	links/rechts	35 mm		010377
	links/rechts	40 mm		010378
	links/rechts	45 mm		010381
	links/rechts	50 mm		010385
	Vierkant asbovendeeel met stervertanding voor enkelwerkende deuren ^{1) 2)}	links	0 mm	
rechts		0 mm		053955
links		5 mm		053956
rechts		5 mm		053957
links		10 mm		053958
rechts		10 mm		053959
links		15 mm		053960
rechts		15 mm		053961
links		20 mm		053962
rechts		20 mm		053963
links		25 mm		053964
rechts		25 mm		053965
GEZE-onderspeun model DB voor enkelwerkende opdek- en stompe deuren van metaal en hout			vlakconisch asgat	044579
			vierkant asgat	037581
GEZE-onderspeun model DM voor enkelwerkende deuren van metaal, aangepast aan profielsysteem door opdrachtgever, zonder oppervlakbehandeling			vlakconisch asgat	037630
			vierkant asgat	037631
GEZE-onderspeun model DM voor enkelwerkende deuren van metaal, aangepast aan profielsysteem met vlakconisch of vierkant asgat			verzinkt	001068
GEZE-onderspeun model EK voor enkelwerkende deuren, om op stalen deuren te lassen			vlakconisch asgat	008269
			vierkant asgat	006696
GEZE-onderspeun model FK voor enkelwerkende deuren, om op stalen deuren te lassen			vlakconisch asgat	008270
			vierkant asgat	006699

1) Afhankelijk van de inbouwsituatie kan het gebruik van een langere as nodig zijn. Dat is bij alle varianten van de GEZE-vloerveren TS 500 NV/TS 550/TS 550 NV zonder meer mogelijk door de standaard-as te vervangen.

2) Voor brandwerende en rookwerende deuren alleen toegestaan, indien het gebruik in de vergunning is opgenomen.

GEZE TS 550 NV F - Bestelinformatie

Omschrijving	DIN richting	Uitvoering	Id. nr.
GEZE vulpasta voor vloerveren Te gebruiken in natte ruimten en bij montage buiten het gebouw, twee componenten systeem, voldoende voor een vloerveer			037630
GEZE-bovenspeun model DB voor enkelwerkende deuren ³⁾ , voor opdek- en stompe deuren van metaal en hout	links/rechts	combinatie a	044676
	links	combinatie b	044697
	rechts	combinatie b	044680
	links/rechts	combinatie c	044787
GEZE-bovenspeun model EK voor enkelwerkende deuren ³⁾ , om op stalen deuren te lassen	links/rechts	combinatie a	006719
	links	combinatie b	000889
	rechts	combinatie b	000890
	links/rechts	combinatie c	000891
GEZE-bovenspeun model FK voor enkelwerkende deuren ³⁾ , om op stalen deuren te lassen	links/rechts	combinatie a	006724
	links	combinatie b	000895
	rechts	combinatie b	000896
	links/rechts	combinatie c	000897

3) Details van de mogelijke combinaties zie bladzijde 55 ev



GEZE TS 550 NV F, Onderneming Vector, Stuttgart

GEZE TS 550 NV E

Vloerveer met elektrische vastzetting voor enkele brand- en rookwerende deuren, deurbreedte tot 1400 mm

De vloerveer TS 550 NV E is goedgekeurd vlgS DIN EN 1155 en kan d.m.v een elektrische vastzetting de deur tussen 75° en 160° langdurig open houden. De vloerveer is voor gebruik bij rook- en brandwerende deuren geschikt. De sluitsnelheid en de hydraulische eindslag zijn instelbaar. De sluitkracht, zwaarte 3-6 vlgS EN 1154, is bij de TS 550 NV E traploos instelbaar aan de bovenzijde. Een ingebouwd veiligheidsventiel voorkomt moedwillige overbelasting. Deze vloerveer is toegelaten door het Duitse Instituut voor Bau-technik (DIBt) voor gebruik met alle naamsbekende rookmeldsystemen.

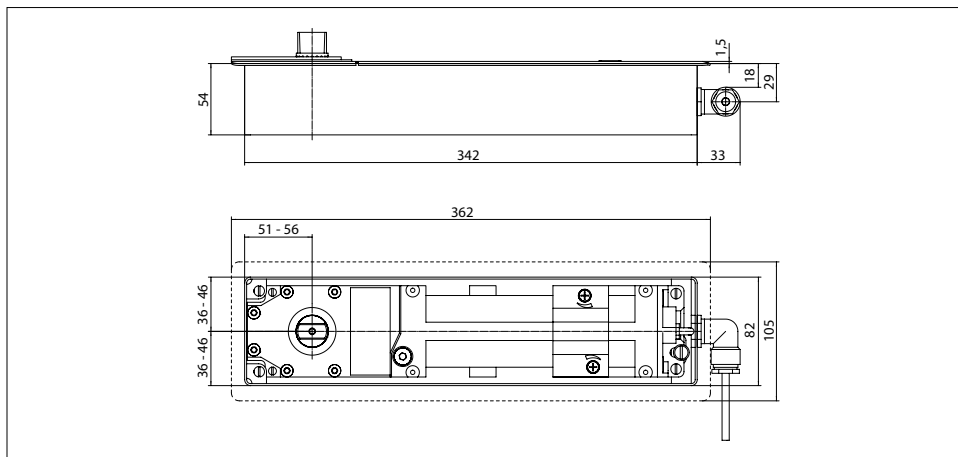
Standaarduitvoering/Aflevering

Vloerveer compleet met vlakconische as, cementbak en montagevoorschrift (exclusief afdekplaat).

GEZE TS 550 NV E



GEZE TS 550 NV E



GEZE-vloerveer TS 550 NV E

Toepassingen

- Voor links en rechts draaiende enkelwerkende deuren
- Voor een deurbreedte tot 1400 mm
- Voor een deurgewicht tot 300 kg
- Voor brandwerende en rookwerende deuren waarop het gebruik van een vloerveer is voorzien

GEZE TS 500 N / TS 550 N / TS 550 EN VARIANTEN

Technische gegevens vloerveer

Productkenmerken	GEZE TS 550 NV E
Voor enkelwerkende/doordraaiende deuren	●/○
Sluitkracht volgens EN1154	3-6
Deurbreedte tot	1400 mm
Deurgewicht tot	300 kg
Draairichting DIN	links/rechts
Product gekeurd volgens	vloerveer gekeurd volgens EN1154 vastzeteenheid gekeurd volgens EN 1155
Lengte	342 mm
Totale diepte	82 mm
Hoogte	54 mm
Instelmogelijkheid lengte	5 mm
Instelmogelijkheid breedte	10 mm
Instelmogelijkheid hoogte	6 mm
Funcies	
Sluitkracht instelbaar	traploos
Sluitsnelheid instelbaar	●
Eindslag instelbaar	via ventiel
Sluitvertraging geïntegreerd	○
Positie instelling sluitkracht	aan de bovenzijde
Optische zwaarte-indicatie	○
Veiligheidsventiel tegen vandalisme	●
Temperatuurongevoelige ventielen	●
Sluitwerking vanaf	180°
Vastzetting	elektrisch
Vastzetpunt passeerbaar	○
Vastzethoek	vanaf 75° tot 160°

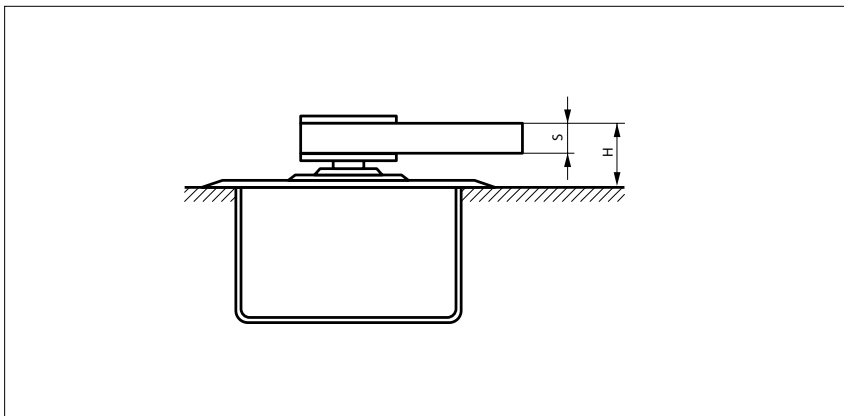
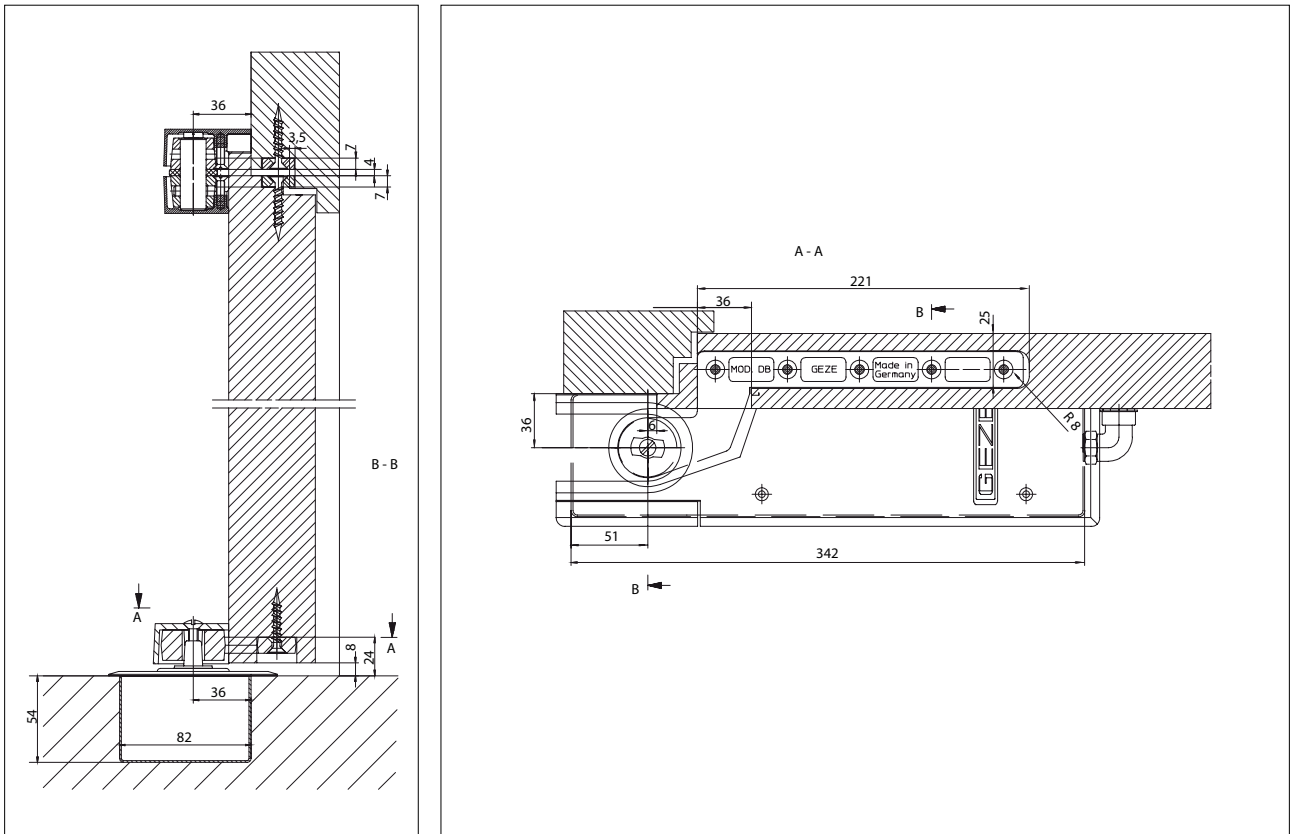
● = ja ○ = nee



GEZE TS 550 NV E, Hotel InterContinental Resort, Berchtesgaden

Standaardmontage

Voorbeeld voor de montage van onderspeun, bovenspeun en vloerveer op een enkelwerkende deur:



Onderspeun model DM, DB, EK, FK voor enkelwerkende deuren

H = hoogte-inbouwmaat

Bij verlengde assen wordt de hoogte-inbouwmaat verhoogd met de aslenging

Model	S	H
DM	16 mm	27 mm
DB, EK, FK	10 mm	24 mm

GEZE TS 500 N / TS 550 N / TS 550 EN VARIANTEN

GEZE TS 550 NV E - Bestelinformatie

Omschrijving	DIN richting	Uitvoering	Id. nr.
GEZE TS 550 NV E vloerveer ¹⁾ met elektrische vastzetting voor enkele brand- en rookwerende deuren, deurbreedte tot 1400 mm, 24 V DC	links	zilverkleurig	136481
	rechts	zilverkleurig	136480
Afdekkaplaats voor GEZE-vloerveren TS 550 NV / TS 550 N EN4 / TS 550 NV F / TS 550 NV E		donkerbrons	125889
		messaging	125890
		rvs	125888
Accessoires			
Afdekkapjes voor onderspeunen (stompe deuren) geschikt voor model DB, DM, EK, FK	links	rvs-kleurig	137586
	links	donkerbrons	052178
	links	EV1	006794
	links	aluminium matt	006792
	rechts	rvs-kleurig	137577
	rechts	donkerbrons	052177
	rechts	EV1	006798
	rechts	aluminium matt	006796
Afdekkapjes voor onderspeunen (opdekdeuren) geschikt voor model DB, DM, EK, FK	links	rvs-kleurig	137618
	links	donkerbrons	045199
	links	EV1	045196
	links	aluminium matt	045184
	rechts	rvs-kleurig	137617
	rechts	donkerbrons	045183
	rechts	EV1	045155
	rechts	aluminium matt	045011
Afdekkapjes voor bovenspeunen (stompe deuren) geschikt voor model DB, EK, FK	links/rechts	rvs-kleurig	137640
	links/rechts	donkerbrons	001091
	links/rechts	EV1	001090
	links/rechts	aluminium matt	001089
Afdekkapjes voor bovenspeunen (opdekdeuren) geschikt voor model DB, EK, FK	links	rvs-kleurig	137641
	links	donkerbrons	038272
	links	EV1	037918
	links	aluminium matt	037917
	rechts	rvs-kleurig	137642
	rechts	donkerbrons	038308
	rechts	EV1	038302
	rechts	aluminium matt	038284

1) Aansluitkabel ca. 3 m

GEZE TS 550 NV E - Bestelinformatie

Omschrijving	DIN richting	Asver- lengingen	Uitvoering	Id. nr.
Vlakconisch asbovendeeel met stervertanding ^{2) 3)}	links/rechts	0 mm		050644
	links/rechts	5 mm		010337
	links/rechts	8 mm		050930
	links/rechts	10 mm		010338
	links/rechts	13 mm		052170
	links/rechts	15 mm		010347
	links/rechts	20 mm		010372
	links/rechts	25 mm		010373
	links/rechts	28 mm		050931
	links/rechts	30 mm		010374
	links/rechts	35 mm		010377
	links/rechts	40 mm		010378
	links/rechts	45 mm		010381
	links/rechts	50 mm		010385
	Vierkant asbovendeeel met stervertanding voor enkelwerkende deuren ^{2) 3)}	links	0 mm	
rechts		0 mm		053955
links		5 mm		053956
rechts		5 mm		053957
links		10 mm		053958
rechts		10 mm		053959
links		15 mm		053960
rechts		15 mm		053961
links		20 mm		053962
rechts		20 mm		053963
links		25 mm		053964
rechts		25 mm		053965
Bescherm slang (voor elektrische toevoerleiding)				063558
GEZE-onderspeun model DB voor enkelwerkende opdek- en stompe deuren van metaal en hout			vlakconisch asgat	044579
			vierkant asgat	037581
GEZE-onderspeun model DM voor enkelwerkende deuren van metaal, aangepast aan profielsysteem door opdrachtgever, zonder oppervlaktebehandeling			vlakconisch asgat	037630
			vierkant asgat	037631
GEZE-onderspeun model DM voor enkelwerkende deuren van metaal, aangepast aan profielsysteem met vlakconisch of vierkant asgat			vlakconisch asgat	001068
GEZE-onderspeun model EK voor enkelwerkende deuren, om op stalen deuren te lassen			vlakconisch asgat	008269
			vierkant asgat	006696
GEZE-onderspeun model FK voor enkelwerkende deuren, om op stalen deuren te lassen			vlakconisch asgat	008270
			vierkant asgat	006699

2) Afhankelijk van de inbouwsituatie kan het gebruik van een langere as nodig zijn. Dat is bij alle varianten van de GEZE-vloerveren TS 500 NV/TS 550/TS 550 NV zonder meer mogelijk door de standaard-as te vervangen.

3) Voor brandwerende en rookwerende deuren alleen toegestaan, indien het gebruik in de vergunning is opgenomen.

GEZE TS 550 NV E - Bestelinformatie

Omschrijving	DIN richting	Uitvoering	Id. nr.
GEZE vulpasta voor vloerveren Te gebruiken in natte ruimten en bij montage buiten het gebouw, twee componenten systeem, voldoende voor een vloerveer			037630
GEZE-bovenspeun model DB voor enkelwerkende deuren ⁴⁾ , voor opdek- en stompe deuren van metaal en hout	links/rechts	combinatie a	044676
	links	combinatie b	044697
	rechts	combinatie b	044680
	links/rechts	combinatie c	044787
GEZE-bovenspeun model EK voor enkelwerkende deuren ⁴⁾ , om op stalen deuren te lassen	links/rechts	combinatie a	006719
	links	combinatie b	000889
	rechts	combinatie b	000890
	links/rechts	combinatie c	000891
GEZE-bovenspeun model FK voor enkelwerkende deuren ⁴⁾ , om op stalen deuren te lassen	links/rechts	combinatie a	006724
	links	combinatie b	000895
	rechts	combinatie b	000896
	links/rechts	combinatie c	000897
GEZE rookmeldcentrale RSZ6 goedgekeurd voor alle GEZE vergrendelingen		zilverkleurig	099851
		donkerbrons	099857
		wit RAL 9016	099858
		rvs-kleurig	099856
GEZE rookmelder RS 5 voor plafondmontage en montage in de dag		RAL-kleur	099859
		zilverkleurig	027052
		donkerbrons	028939
		wit RAL 9016	028940
GEZE rookmelder Typ 142 compleet met sokkel, 24V DC		rvs-kleurig	028942
		RAL-kleur	028941
		wit	091273
GEZE onderbrekingschakelaar met glasruit en 5 verwisselbare labels inbouw uitvoering, voor de handmatige uitschakelen van elektrisch aanstuurbare deursluiters en deurhoudmagneten		alpine wit	120880
GEZE onderbrekingschakelaar inbouw uitvoering, voor het handmatig uitschakelen van elektrisch aanstuurbare deurdrangers en deurhoudmagneten		alpine wit	116266
Opbouwdoos enkelvoudig voor onderbrekingschakelaar			120503
Reserve glasruit voor GEZE onderbrekingschakelaar 120880			010994

4) Details van de mogelijke combinaties zie bladzijde 55 ev

GEZE TS 23

Vloerveer voor enkele aanslagdeuren, deurbreedte tot 1250 mm, met in- en uitschakelbare vastzetting

De vloerveer TS 23 voor aanslag deuren is in de zwaartes 2,4 en 5 vlg EN 1154 leverbaar. De TS 23 is, met een ingebouwd veiligheidsventiel tegen moedwillige overbelasting, voor deuren met een gewicht tot 250 kg bijzonder geschikt. De sluitsnelheid is instelbaar en de 90° vastzetting is in- en uitschakelbaar. Dempcilinder en sluitveer kunnen eenvoudig worden vervangen.

Standaarduitvoering/Aflevering

Vloerveer compleet met vierkante as, links of rechts, en cementbak (exclusief afdekplaat).

Speciale uitvoering:

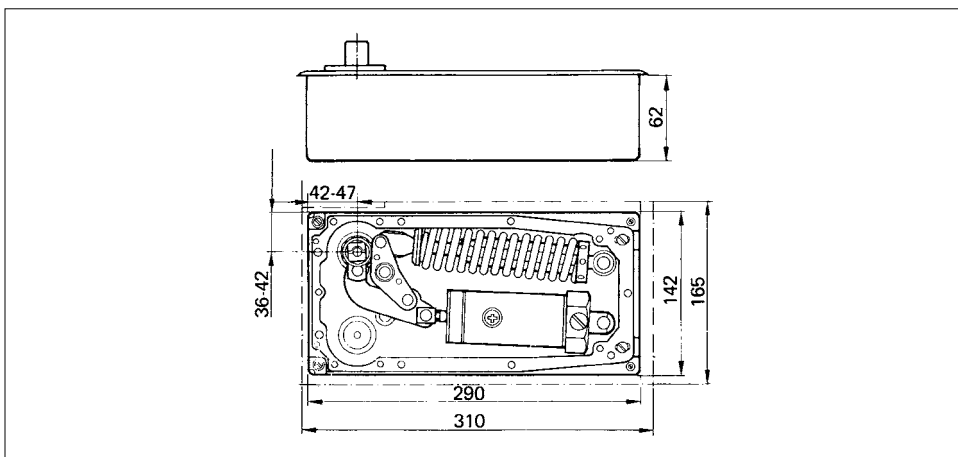
- TS 23 uitvoering voor natte ruimtes¹⁾
- TS 23 met verlengde as tot 50 mm (oplopend met 5 mm)
- TS 23 met vlakconische as

¹⁾ Tussen vloerveer en cementbak 2 busen vulpasta nodig (ld. nr. 058879)

GEZE TS 23



GEZE TS 23



GEZE-vloerveer TS 23

Toepassingen

- Voor links en rechts draaiende enkelwerkende deuren
- Voor een deurbreedte
 - tot 850 mm, zwaarte 2 volgens EN 1154
 - tot 1100 mm, zwaarte 4 volgens EN 1154
 - tot 1250 mm, zwaarte 5 volgens EN 1154
- Voor een deurgewicht tot 250 kg

GEZE TS 500 N / TS 550 N / TS 550 EN VARIANTEN

Technische gegevens vloerveer

Productkenmerken	GEZE TS 23
Voor enkelwerkende/doordraaiende deuren	●/○
Sluitkracht volgens EN1154	2,4,5
Deurbreedte tot	1250 mm
Deurgewicht tot	250 kg
Draairichting DIN	links/rechts
Product gekeurd volgens	vloerveer gekeurd volgens EN1154
Lengte	290 mm
Totale diepte	142 mm
Hoogte	62 mm
Instelmogelijkheid lengte	5 mm
Instelmogelijkheid breedte	10 mm
Funcities	
Sluitkracht instelbaar	○
Sluitsnelheid instelbaar	●
Eindslag instelbaar	○
Openingsdemping geïntegreerd	○
Sluitvertraging geïntegreerd	○
Optische zwaarte-indicatie	○
Veiligheidsventiel tegen vandalisme	●
Temperatuurongevoelige ventielen	○
Vastzetting	mechanisch
Vastzetting in- en uitschakelbaar	●
Vastzetspunt passeerbaar	●
Vastzethoek	90°

● = ja ○ = nee

GEZE TS 23 - Bestelinformatie

Omschrijving	DIN richting	Zwaarte	Uitvoering	Id. nr.
GEZE TS 23 vloerveer standaard uitvoering met mechanische vastzetting 90°, in- en uitschakelbaar (zonder afdekplaat en toebehoren)	links	EN 2	zwart	007188
	rechts	EN 2	zwart	007191
	links	EN 4	zwart	007189
	rechts	EN 4	zwart	007192
	links	EN 5	zwart	007190
	rechts	EN 5	zwart	007193
GEZE TS 23 vloerveer uitvoering met speciale as / met verlengte as / voor natte ruimtes met vastzetting 90°, in- en uitschakelbaar (zonder afdekplaat en toebehoren)	links	EN 2	zwart	105803
	rechts	EN 2	zwart	105804
	links	EN 4	zwart	105815
	rechts	EN 4	zwart	105816
	links	EN 5	zwart	105817
	rechts	EN 5	zwart	105818
Afdekplaat voor GEZE-vloerveer TS 23	links		messing	012446
	links		rvs	012328
	rechts		messing	012455
	rechts		rvs	012329

GEZE TS 23 - Bestelinformatie

Omschrijving	DIN richting	Uitvoering	Id. nr.
Accessoires			
Afdekkapjes voor onderspeunen (stompe deuren) geschikt voor model DB, DM, EK, FK	links	rvs-kleurig	137586
	links	donkerbrons	052178
	links	EV1	006794
	links	aluminium matt	006792
	rechts	rvs-kleurig	137577
	rechts	donkerbrons	052177
	rechts	EV1	006798
	rechts	aluminium matt	006796
Afdekkapjes voor onderspeunen (opdekdeuren) geschikt voor model DB, DM, EK, FK	links	rvs-kleurig	137618
	links	donkerbrons	045199
	links	EV1	045196
	links	aluminium matt	045184
	rechts	rvs-kleurig	137617
	rechts	donkerbrons	045183
	rechts	EV1	045155
	rechts	aluminium matt	045011
Afdekkapjes voor bovenspeunen (stompe deuren) geschikt voor model DB, EK, FK	links/rechts	rvs-kleurig	137640
	links/rechts	donkerbrons	001091
	links/rechts	EV1	001090
	links/rechts	aluminium matt	001089
Afdekkapjes voor bovenspeunen (opdekdeuren) geschikt voor model DB, EK, FK	links	rvs-kleurig	137641
	links	donkerbrons	038272
	links	EV1	037918
	links	aluminium matt	037917
	rechts	rvs-kleurig	137642
	rechts	donkerbrons	038308
	rechts	EV1	038302
	rechts	aluminium matt	038284
GEZE-onderspeun model DB voor enkelwerkende opdek- en stompe deuren van metaal en hout		vierkant asgat	037581
GEZE-onderspeun model DM voor enkelwerkende deuren van metaal, aangepast aan profielsysteem door opdrachtgever, zonder oppervlaktebehandeling		vierkant asgat	037631
GEZE-onderspeun model DM voor enkelwerkende deuren van metaal, aangepast aan profielsysteem met vlakconisch of vierkant asgat		verzinkt	001068
GEZE-onderspeun model EK voor enkelwerkende deuren, om op stalen deuren te lassen		vierkant asgat	006696
GEZE-onderspeun model FK voor enkelwerkende deuren, om op stalen deuren te lassen		vierkant asgat	006699

GEZE TS 23 - Bestelinformatie

Omschrijving	DIN richting	Uitvoering	Id. nr.
GEZE vulpasta voor vloerveren Te gebruiken in natte ruimten en bij montage buiten het gebouw, twee componenten systeem, voldoende voor een vloerveer			037630
GEZE-bovenspeun model DB voor enkelwerkende deuren ¹⁾ , voor opdek- en stompe deuren van metaal en hout	links/rechts	combinatie a	044676
	links	combinatie b	044697
	rechts	combinatie b	044680
	links/rechts	combinatie c	044787
GEZE-bovenspeun model EK voor enkelwerkende deuren ¹⁾ , om op stalen deuren te lassen	links/rechts	combinatie a	006719
	links	combinatie b	000889
	rechts	combinatie b	000890
	links/rechts	combinatie c	000891
GEZE-bovenspeun model FK voor enkelwerkende deuren ¹⁾ , om op stalen deuren te lassen	links/rechts	combinatie a	006724
	links	combinatie b	000895
	rechts	combinatie b	000896
	links/rechts	combinatie c	000897

1) Details van de mogelijke combinaties zie bladzijde 55 ev



Palacio de los Artes, Valencia, Spanje

GEZE TS 550 IS

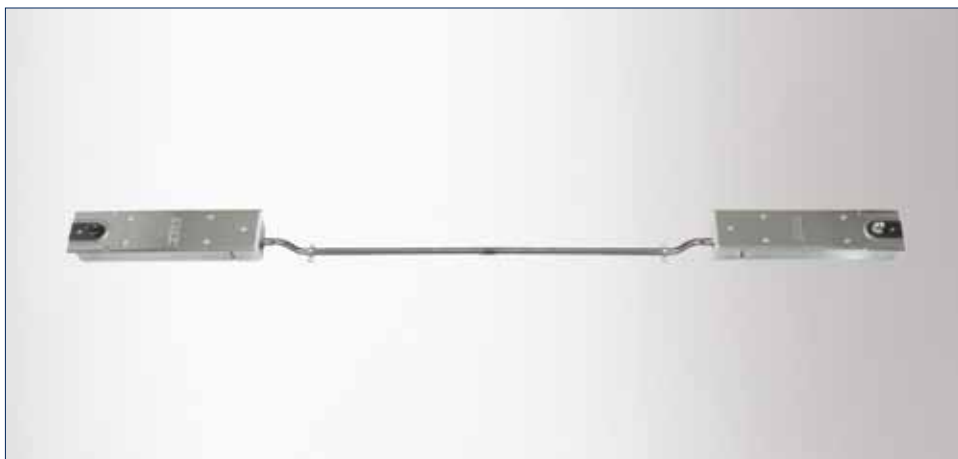
Vloerveersysteem voor dubbele brand- en rookwerende deuren, deurbreedte tot 2800 mm, met geïntegreerde sluitvolgorde-regeling, zonder vastzetting

De vloerveer TS 550 IS met ingebouwde sluitvolgorderegeling vlg EN 1158 wordt gebruikt bij dubbele enkelwerkende deuren. Een ingebouwd veiligheidsventiel voorkomt moedwillige overbelasting. De TS 550 IS kan gebruikt worden bij asymmetrische deuren. De sluitsnelheid en de hydraulische eindslag zijn instelbaar. De sluitkracht, zwaarte 3-6 vlg EN 1154, is bij de TS 550 IS traploos instelbaar.

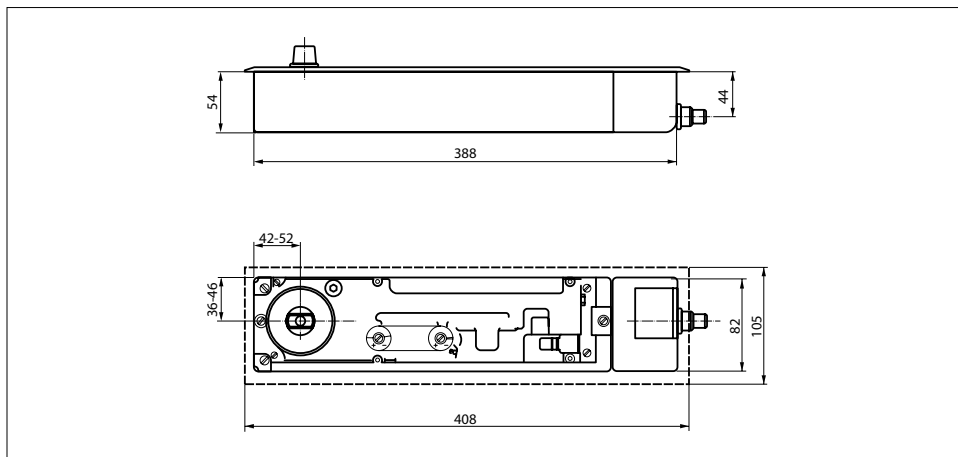
Standaarduitvoering/Aflevering

- 1) TS 550 IS standdeur, compleet met vlakconische as en cementbak (exclusief afdekplaat)
- 2) TS 550 IS gangdeur, compleet met vlakconische as en cementbak (exclusief afdekplaat)

GEZE TS 550 IS



GEZE TS 550 IS



GEZE-vloerveer TS 550 IS

Toepassingen

- Voor links en rechts draaiende enkelwerkende deuren
- Voor een deurbreedte tot 1400 mm per deur
- Ook geschikt voor deuren met verschillende breedte
- Voor een deurgewicht tot 250 kg
- Voor brandwerende en rookwerende deuren waarop het gebruik van een vloerveer is voorzien

GEZE TS 500 N / TS 550 N / TS 550 EN VARIANTEN

Technische gegevens vloerveer

Productkenmerken	GEZE TS 550 IS
Voor enkelwerkende/doordraaiende deuren	●/○
Sluitkracht volgens EN1154	3-6
Deurbreedte tot	1400 mm
Deurgewicht tot	250 kg
Draairichting DIN	links/rechts
Product gekeurd volgens	vloerveer gekeurd volgens EN1154 sluitvolgorderegeling gekeurd volgens EN 1158
Lengte	388 mm
Totale diepte	82 mm
Hoogte	54 mm
Instelmogelijkheid lengte	10 mm
Instelmogelijkheid breedte	10 mm
Instelmogelijkheid hoogte	6 mm
Funcities	
Sluitkracht instelbaar	traploos
Sluitsnelheid instelbaar	●
Eindslag instelbaar	via ventiel
Openingsdemping geïntegreerd	mechanisch vast
Sluitvertraging geïntegreerd	○
Positie instelling sluitkracht	aan de bovenzijde
Optische zwaarte-indicatie	○
Veiligheidsventiel tegen vandalisme	●
Temperatuurongevoelige ventielen	○
Sluitwerking vanaf	180°
Vastzetting	○

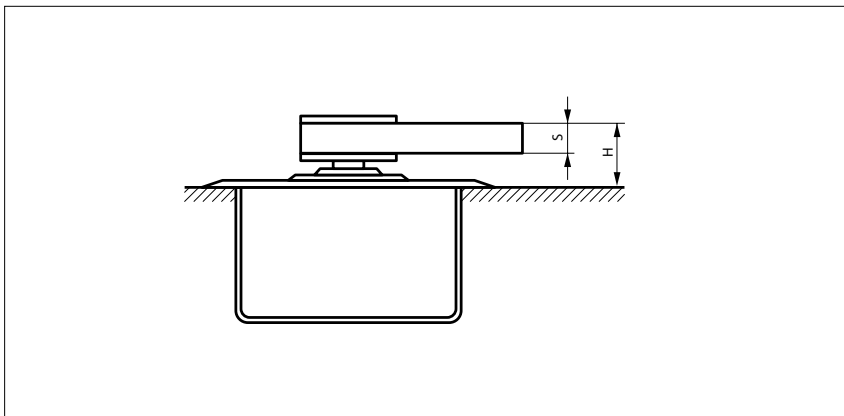
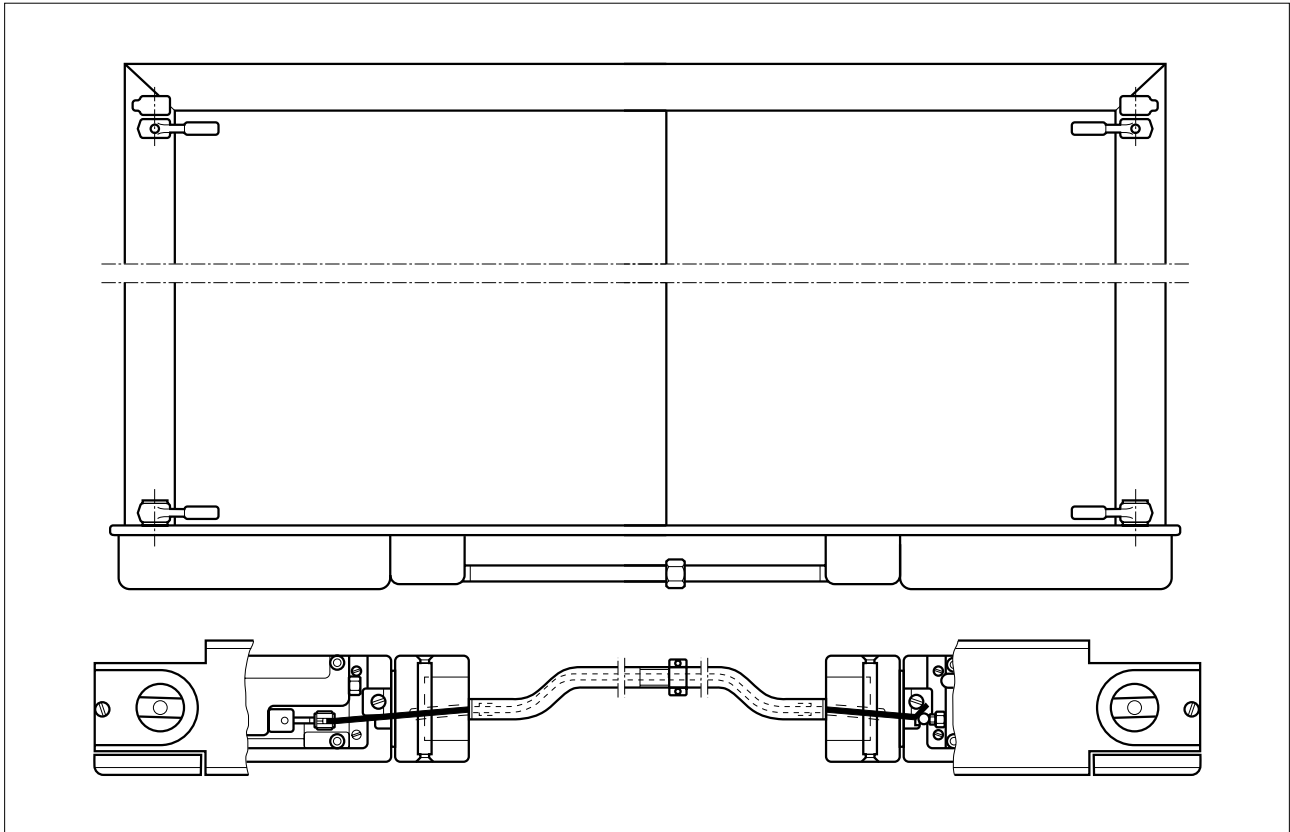
● = ja ○ = nee



GEZE TS 550 IS, Congress Center, Dresden

Standaardmontage

Voorbeeld voor de montage van onderspeun, bovenspeun en vloerveer op een enkelwerkende deur:



Onderspeun model DM, DB, EK, FK voor enkelwerkende deuren

H = hoogte-inbouwmaat

Bij verlengde assen wordt de hoogte-inbouwmaat verhoogd met de asverlenging

Model	S	H
DM	16 mm	27 mm
DB, EK, FK	10 mm	24 mm

GEZE TS 500 N / TS 550 N / TS 550 EN VARIANTEN

GEZE TS 550 IS - Bestelinformatie

Omschrijving	DIN richting	Deur-zijde	Uitvoering	Id. nr.	
GEZE TS 550 IS vloerveer	links	gangdeur	zilverkleurig	059522	
zwaarte EN 3-6, met geïntegreerde sluitvolgorderegeling, sluitwerking vanaf 180°, deurgewicht tot 250 kg (zonder afdekplaat en toebehoren)	rechts	gangdeur	zilverkleurig	059549	
	links	standdeur	zilverkleurig	059521	
	rechts	standdeur	zilverkleurig	059557	
	Afdekplaat voor GEZE-vloerveren TS 550 IS / TS 550 E-IS		rvs	059756	
Stalen beschermbuis incl. montage materiaal				059556	
Accessoires					
Afdekkapjes voor onderspeunen (stompe deuren) geschikt voor model DB, DM, EK, FK	links		rvs-kleurig	137586	
	links		donkerbrons	052178	
	links		EV1	006794	
	links		aluminium matt	006792	
	rechts		rvs-kleurig	137577	
	rechts		donkerbrons	052177	
	rechts		EV1	006798	
	rechts		aluminium matt	006796	
	Afdekkapjes voor onderspeunen (opdekdeuren) geschikt voor model DB, DM, EK, FK	links		rvs-kleurig	137618
		links		donkerbrons	045199
links			EV1	045196	
links			aluminium matt	045184	
rechts			rvs-kleurig	137617	
rechts			donkerbrons	045183	
rechts			EV1	045155	
rechts			aluminium matt	045011	
Afdekkapjes voor bovenspeunen (stompe deuren) geschikt voor model DB, EK, FK	links/rechts		rvs-kleurig	137640	
	links/rechts		donkerbrons	001091	
	links/rechts		EV1	001090	
	links/rechts		aluminium matt	001089	
Afdekkapjes voor bovenspeunen (opdekdeuren) geschikt voor model DB, EK, FK	links		rvs-kleurig	137641	
	links		donkerbrons	038272	
	links		EV1	037918	
	links		aluminium matt	037917	
	rechts		rvs-kleurig	137642	
	rechts		donkerbrons	038308	
	rechts		EV1	038302	
	rechts		aluminium matt	038284	

GEZE TS 550 IS - Bestelinformatie

Omschrijving	DIN richting	Asver- lengingen	Uitvoering	Id. nr.
Vlakconisch asbovendeeel met stervertanding ^{1) 2)}	links/rechts	0 mm		050644
	links/rechts	5 mm		010337
	links/rechts	8 mm		050930
	links/rechts	10 mm		010338
	links/rechts	13 mm		052170
	links/rechts	15 mm		010347
	links/rechts	20 mm		010372
	links/rechts	25 mm		010373
	links/rechts	28 mm		050931
	links/rechts	30 mm		010374
	links/rechts	35 mm		010377
	links/rechts	40 mm		010378
	links/rechts	45 mm		010381
	links/rechts	50 mm		010385
	Vierkant asbovendeeel met stervertanding voor enkelwerkende deuren ^{1) 2)}	links	0 mm	
rechts		0 mm		053955
links		5 mm		053956
rechts		5 mm		053957
links		10 mm		053958
rechts		10 mm		053959
links		15 mm		053960
rechts		15 mm		053961
links		20 mm		053962
rechts		20 mm		053963
links		25 mm		053964
rechts		25 mm		053965
GEZE-onderspeun model DB voor enkelwerkende opdek- en stompe deuren van metaal en hout			vlakconisch asgat	044579
			vierkant asgat	037581
GEZE-onderspeun model DM voor enkelwerkende deuren van metaal, aangepast aan profielsysteem door opdrachtgever, zonder oppervlaktebehandeling			vlakconisch asgat	037630
			vierkant asgat	037631
GEZE-onderspeun model DM voor enkelwerkende deuren van metaal, aangepast aan profielsysteem met vlakconisch of vierkant asgat			verzinkt	001068
GEZE-onderspeun model EK voor enkelwerkende deuren, om op stalen deuren te lassen			vlakconisch asgat	008269
			vierkant asgat	006696
GEZE-onderspeun model FK voor enkelwerkende deuren, om op stalen deuren te lassen			vlakconisch asgat	008270
			vierkant asgat	006699
GEZE-onderspeun model S voor doordraaiende deuren, om op stalen deuren te lassen			vlakconisch asgat	007434

1) Afhankelijk van de inbouw situatie kan het gebruik van een langere as nodig zijn. Dat is bij alle varianten van de GEZE-vloerveren TS 500 NV/TS 550/TS 550 NV zonder meer mogelijk door de standaard-as te vervangen.

2) Voor brandwerende en rookwerende deuren alleen toegestaan, indien het gebruik in de vergunning is opgenomen.

GEZE TS 550 IS - Bestelinformatie

Omschrijving	DIN richting	Uitvoering	Id. nr.
GEZE vulpasta voor vloerveren Te gebruiken in natte ruimten en bij montage buiten het gebouw, twee componenten systeem, voldoende voor een vloerveer			037630
GEZE-bovenspeun model DB voor enkelwerkende deuren ³⁾ , voor opdek- en stompe deuren van metaal en hout	links/rechts	combinatie a	044676
	links	combinatie b	044697
	rechts	combinatie b	044680
	links/rechts	combinatie c	044787
GEZE-bovenspeun model EK voor enkelwerkende deuren ³⁾ , om op stalen deuren te lassen	links/rechts	combinatie a	006719
	links	combinatie b	000889
	rechts	combinatie b	000890
	links/rechts	combinatie c	000891
GEZE-bovenspeun model FK voor enkelwerkende deuren ³⁾ , om op stalen deuren te lassen	links/rechts	combinatie a	006724
	links	combinatie b	000895
	rechts	combinatie b	000896
	links/rechts	combinatie c	000897

3) Details van de mogelijke combinaties zie bladzijde 55 ev



GEZE TS 550 IS, Leonardo Glass Cube, Bad Driburg

GEZE TS 550 E-IS

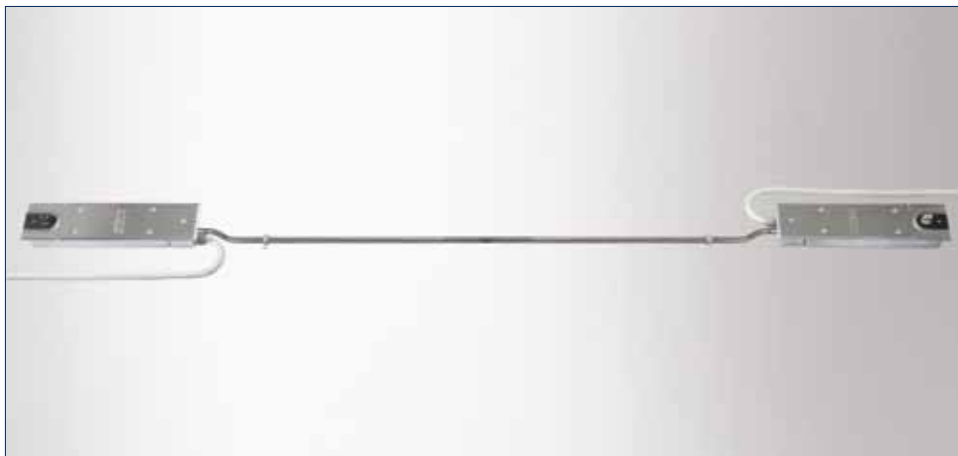
Vloerveersysteem voor dubbele brand- en rookwerende deuren, deurbreedte tot 2800 mm, met geïntegreerde sluitvolgorde-regeling en elektrische vastzetting

Met de vloerveer TS 550 E-IS, met ingebouwde sluitvolgorderegeling vlg EN 1158, kunnen dubbele enkelwerkende deuren d.m.v een ingebouwde elektrische vastzetting traploos tussen 80° en 175°, onafhankelijk van elkaar langdurig worden open gehouden. De TS 550 E-IS is hierdoor geschikt voor rook- en brandwerende deuren. De sluitsnelheid en de hydraulische eindslag zijn instelbaar. De sluitkracht, zwaarte 3-6 vlg EN 1154, is bij de TS 550 E-IS traploos instelbaar. Een ingebouwd veiligheidsventiel voorkomt moedwillige overbelasting. Deze vloerveren zijn toegelaten door het Duitse Instituut voor Bautechnik (DIBt) voor gebruik met alle naamsbekende rookmeldsystemen.

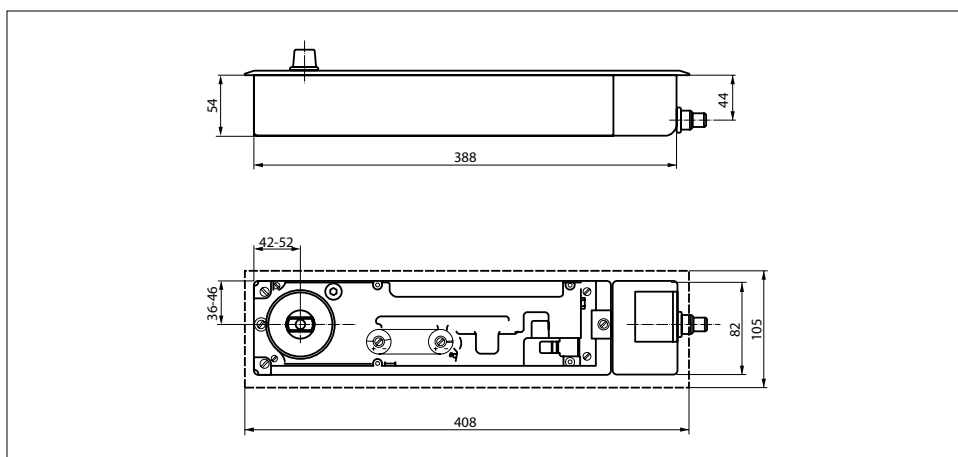
Standaarduitvoering/Aflevering

- 1) TS 550 E-IS standdeur, compleet met vlakconische as, cementbak, 2 aansluitsnoeren met stekker (exclusief afdekplaat)
- 2) TS 550 E-IS gangdeur, compleet met vlakconische as, cementbak, 2 aansluitsnoeren met stekker incl. ontkoppelingkabel (exclusief afdekplaat)

GEZE TS 550 E-IS



GEZE TS 550 E-IS



GEZE-vloerveer TS 550 E-IS

Toepassingen

- Voor links en rechts draaiende enkelwerkende deuren
- Voor een deurbreedte tot 1400 mm per deur
- Ook geschikt voor deuren met verschillende breedte
- Voor een deurgewicht tot 250 kg
- Voor brandwerende en rookwerende deuren waarop het gebruik van een vloerveer is voorzien

GEZE TS 500 N / TS 550 N / TS 550 EN VARIANTEN

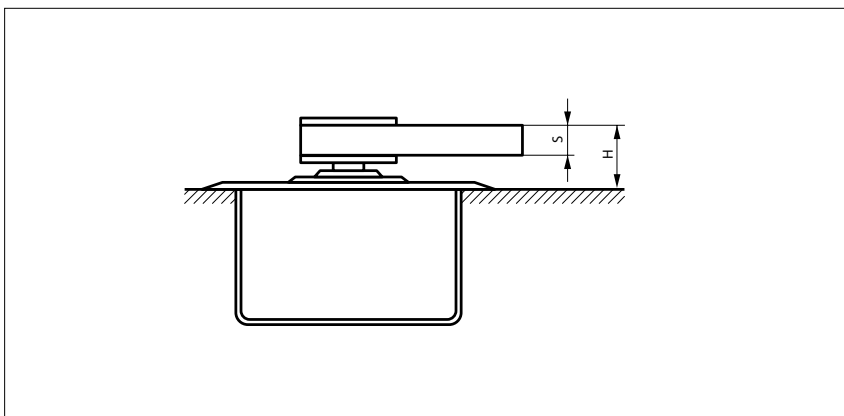
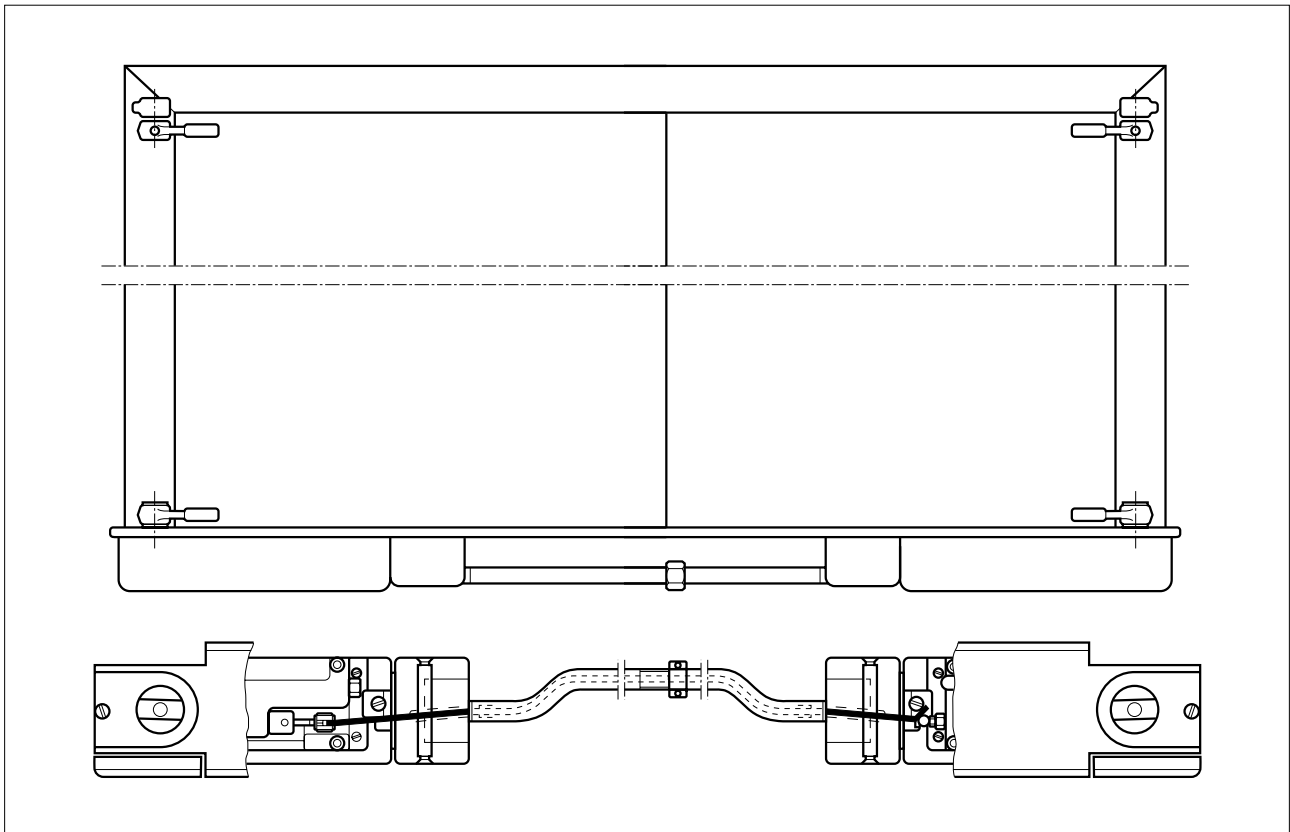
Technische gegevens vloerveer

Productkenmerken	GEZE TS 550 E-IS
Voor enkelwerkende/doordraaiende deuren	●/○
Sluitkracht volgens EN1154	3-6
Deurbreedte tot	1400 mm
Deurgewicht tot	250 kg
Draairichting DIN	links
Product gekeurd volgens	vloerveer gekeurd volgens EN1154 vastzeteenheid gekeurd volgens EN 1155 sluitvolgorderegeling gekeurd volgens EN 1158
Lengte	388 mm
Totale diepte	82 mm
Hoogte	54 mm
Instelmogelijkheid lengte	10 mm
Instelmogelijkheid breedte	10 mm
Instelmogelijkheid hoogte	6 mm
Funcies	
Sluitkracht instelbaar	traploos
Sluitsnelheid instelbaar	●
Eindslag instelbaar	via ventiel
Openingsdemping geïntegreerd	mechanisch vast
Sluitvertraging geïntegreerd	○
Positie instelling sluitkracht	aan de bovenzijde
Optische zwaarte-indicatie	○
Veiligheidsventiel tegen vandalisme	●
Temperatuurongevoelige ventielen	○
Sluitwerking vanaf	180°
Vastzetting	elektrisch
Vastzetting in- en uitschakelbaar	●
Vastzetpunt passeerbaar	●
Vastzethoek	80° - 175°

● = ja ○ = nee

Standaardmontage

Voorbeeld voor de montage van onderspeun, bovenspeun en vloerveer op een enkelwerkende deur:



Onderspeun model DM, DB, EK, FK voor enkelwerkende deuren

H = hoogte-inbouwmaat

Bij verlengde assen wordt de hoogte-inbouwmaat verhoogd met de asverlenging

Model	S	H
DM	16 mm	27 mm
DB, EK, FK	10 mm	24 mm

GEZE TS 550 E-IS - Bestelinformatie

Omschrijving	DIN richting	Deur-zijde	Uitvoering	Id. nr.
GEZE TS 550 E-IS vloerveer	links	gangdeur	zilverkleurig	068625
zwaarte EN 3-6, met geïntegreerde sluitvolgorderegeling, met elektrische vastzetting 80°-175°, 24 V DC, sluitwerking vanaf 180°, deurgewicht tot 250 kg (zonder afdekplaat en toebehoren)	rechts	gangdeur	zilverkleurig	068626
	links	standdeur	zilverkleurig	068579
	rechts	standdeur	zilverkleurig	068580
	Afdekplaat voor GEZE-vloerveren TS 550 IS / TS 550 E-IS			rvs
Stalen beschermbuis incl. montage materiaal				059556
Accessoires				
Afdekkapjes voor onderspeunen (stompe deuren) geschikt voor model DB, DM, EK, FK	links		rvs-kleurig	137586
	links		donkerbrons	052178
	links		EV1	006794
	links		aluminium matt	006792
	rechts		rvs-kleurig	137577
	rechts		donkerbrons	052177
	rechts		EV1	006798
	rechts		aluminium matt	006796
Afdekkapjes voor onderspeunen (opdekdeuren) geschikt voor model DB, DM, EK, FK	links		rvs-kleurig	137618
	links		donkerbrons	045199
	links		EV1	045196
	links		aluminium matt	045184
	rechts		rvs-kleurig	137617
	rechts		donkerbrons	045183
	rechts		EV1	045155
	rechts		aluminium matt	045011
Afdekkapjes voor bovenspeunen (stompe deuren) geschikt voor model DB, EK, FK	links/rechts		rvs-kleurig	137640
	links/rechts		donkerbrons	001091
	links/rechts		EV1	001090
	links/rechts		aluminium matt	001089
Afdekkapjes voor bovenspeunen (opdekdeuren) geschikt voor model DB, EK, FK	links		rvs-kleurig	137641
	links		donkerbrons	038272
	links		EV1	037918
	links		aluminium matt	037917
	rechts		rvs-kleurig	137642
	rechts		donkerbrons	038308
	rechts		EV1	038302
	rechts		aluminium matt	038284

GEZE TS 550 E-IS - Bestelinformatie

Omschrijving	DIN richting	Asver- lengingen	Uitvoering	Id. nr.
Vlakconisch asbovendeeel met stervertanding ^{1) 2)}	links/rechts	0 mm		050644
	links/rechts	5 mm		010337
	links/rechts	8 mm		050930
	links/rechts	10 mm		010338
	links/rechts	13 mm		052170
	links/rechts	15 mm		010347
	links/rechts	20 mm		010372
	links/rechts	25 mm		010373
	links/rechts	28 mm		050931
	links/rechts	30 mm		010374
	links/rechts	35 mm		010377
	links/rechts	40 mm		010378
	links/rechts	45 mm		010381
	links/rechts	50 mm		010385
	Vierkant asbovendeeel met stervertanding voor enkelwerkende deuren ^{1) 2)}	links	0 mm	
rechts		0 mm		053955
links		5 mm		053956
rechts		5 mm		053957
links		10 mm		053958
rechts		10 mm		053959
links		15 mm		053960
rechts		15 mm		053961
links		20 mm		053962
rechts		20 mm		053963
links		25 mm		053964
rechts		25 mm		053965
GEZE-onderspeun model DB voor enkelwerkende opdek- en stompe deuren van metaal en hout			vlakconisch asgat	044579
			vierkant asgat	037581
GEZE-onderspeun model DM voor enkelwerkende deuren van metaal, aangepast aan profielsysteem door opdrachtgever, zonder oppervlaktebehandeling			vlakconisch asgat	037630
			vierkant asgat	037631
GEZE-onderspeun model DM voor enkelwerkende deuren van metaal, aangepast aan profielsysteem met vlakconisch of vierkant asgat			vlakconisch asgat	001068
GEZE-onderspeun model EK voor enkelwerkende deuren, om op stalen deuren te lassen			vlakconisch asgat	008269
			vierkant asgat	006696
GEZE-onderspeun model FK voor enkelwerkende deuren, om op stalen deuren te lassen			vlakconisch asgat	008270
			vierkant asgat	006699
GEZE-onderspeun model S voor doordraaiende deuren, om op stalen deuren te lassen			vlakconisch asgat	007434

1) Afhankelijk van de inbouw situatie kan het gebruik van een langere as nodig zijn. Dat is bij alle varianten van de GEZE-vloerveren TS 500 NV/TS 550/TS 550 NV zonder meer mogelijk door de standaard-as te vervangen.

2) Voor brandwerende en rookwerende deuren alleen toegestaan, indien het gebruik in de vergunning is opgenomen.

GEZE TS 550 E-IS - Bestelinformatie

Omschrijving	DIN richting	Uitvoering	Id. nr.
GEZE vulpasta voor vloerveren Te gebruiken in natte ruimten en bij montage buiten het gebouw, twee componenten systeem, voldoende voor een vloerveer			037630
GEZE-bovenspeun model DB voor enkelwerkende deuren ³⁾ , voor opdek- en stompe deuren van metaal en hout	links/rechts	combinatie a	044676
	links	combinatie b	044697
	rechts	combinatie b	044680
	links/rechts	combinatie c	044787
GEZE-bovenspeun model EK voor enkelwerkende deuren ³⁾ , om op stalen deuren te lassen	links/rechts	combinatie a	006719
	links	combinatie b	000889
	rechts	combinatie b	000890
	links/rechts	combinatie c	000891
GEZE-bovenspeun model FK voor enkelwerkende deuren ³⁾ , om op stalen deuren te lassen	links/rechts	combinatie a	006724
	links	combinatie b	000895
	rechts	combinatie b	000896
	links/rechts	combinatie c	000897
GEZE rookmeldcentrale RSZ6 goedgekeurd voor alle GEZE vergrendelingen		zilverkleurig	099851
		donkerbrons	099857
		wit RAL 9016	099858
		rvs-kleurig	099856
GEZE rookmelder RS 5 voor plafondmontage en montage in de dag		RAL-kleur	099859
		zilverkleurig	027052
		donkerbrons	028939
		wit RAL 9016	028940
GEZE rookmelder Typ 142 compleet met sokkel, 24V DC		rvs-kleurig	028942
		RAL-kleur	028941
		wit	091273
GEZE onderbrekingschakelaar met glasruit en 5 verwisselbare labels inbouw uitvoering, voor de handmatige uitschakelen van elektrisch aanstuurbare deursluiters en deurhoudmagneten		alpine wit	120880
GEZE onderbrekingschakelaar inbouw uitvoering, voor het handmatig uitschakelen van elektrisch aanstuurbare deurdrangers en deurhoudmagneten		alpine wit	116266
Opbouwdoos enkelvoudig voor onderbrekingschakelaar			120503
Reserve glasruit voor GEZE onderbrekingschakelaar 120880			010994

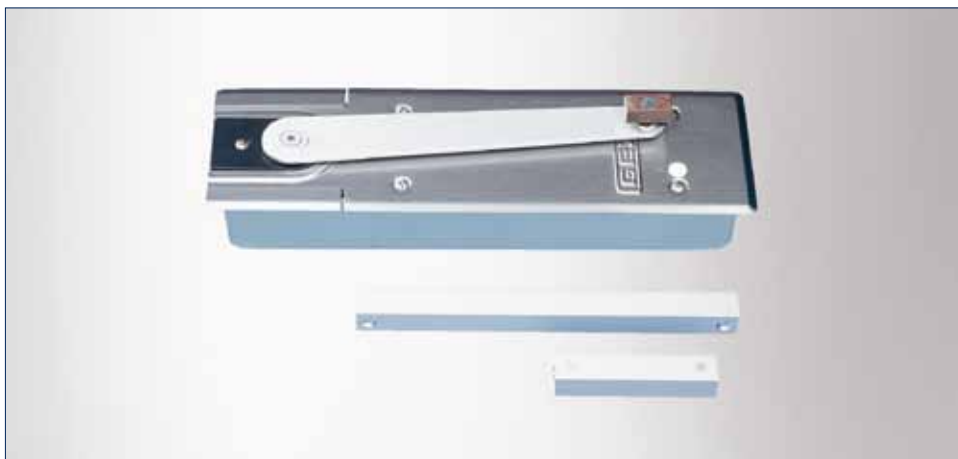
3) Details van de mogelijke combinaties zie bladzijde 55 ev

GEZE TS 550 F-G / TS 550 E-G / TS 550 IS-G / TS 550 E-IS-G

Vloerveren met arm en glijrail voor deuren met scharnieren, deurbreedte tot 1400 mm

Deze vloerveer varianten met glijrailconstructie kunnen bij enkele- en dubbele deuren gebruikt worden die afgehangen zijn aan scharnieren. Door de niet-uitstekende as en de zeer platte arm is bij een vrije ruimte tussen vloer en deur van 9 mm een openingshoek van 180° mogelijk. De sluitsnelheid en de hydraulische eindslag zijn instelbaar. De sluitkracht, zwaarte 3-6 vlg EN 1154, is traploos instelbaar. Een ingebouwd veiligheidsventiel voorkomt moedwillige overbelasting. Door de ingebouwde elektrische vastzetting vlg DIN EN 1155 kunnen de varianten TS 550 E-G en TS 550 E-IS-G deuren traploos openhouden tussen 80° en 150°. De TS 550 IS-G en de TS 550 E-IS-G beschikken over een ingebouwde sluitvolgorderegeling vlg EN 1158.

GEZE TS 550 F-G



Toepassingen

- Voor links en rechts draaiende enkelwerkende deuren
- Voor een deurbreedte tot 1400 mm per deur
- Voor brandwerende en rookwerende deuren waarop het gebruik van een vloerveer is voorzien



GEZE TS 550 E-IS-G, Forumspalast, Taschkent, Usbekistan

GEZE TS 500 N / TS 550 N / TS 550 EN VARIANTEN

Technische gegevens vloerveer

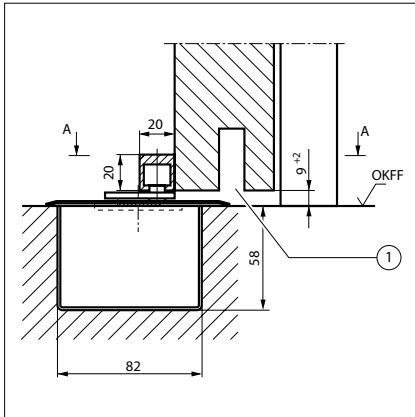
Productkenmerken	GEZE TS 550 F-G	GEZE TS 550 E-G	GEZE TS 550 IS-G	GEZE TS 550 E-IS-G
Voor enkelwerkende/doordraaiende deuren	●/○	●/○	●/○	●/○
Sluitkracht volgens EN1154	3-6	3-6	3-6	3-6
Deurbreedte tot	1400 mm	1400 mm	1400 mm	1400 mm
Deurgewicht tot	150 kg			100 kg
Draairichting DIN	links/rechts	links/rechts	links/rechts	links/rechts
Product gekeurd volgens:				
vloerveer gekeurd volgens	EN 1154	EN 1154	EN 1154	EN 1154
vastzetenheid gekeurd volgens	○	EN 1155	○	EN 1155
sluitvolgorderegeling gekeurd volgens	○	○	EN 1158	EN 1158
Lengte	328 mm	328 mm	388 mm	388 mm
Totale diepte	82 mm	82 mm	82 mm	82 mm
Hoogte	58 mm	58 mm	58 mm	58 mm
Instelmogelijkheid lengte	10 mm	10 mm	10 mm	10 mm
Instelmogelijkheid breedte	10 mm	10 mm	10 mm	10 mm
Instelmogelijkheid hoogte	6 mm	6 mm	6 mm	6 mm
Funcies				
Sluitkracht instelbaar	traploos	traploos	traploos	traploos
Sluitsnelheid instelbaar	●	●	●	●
Eindslag instelbaar	via ventiel	via ventiel	via ventiel	via ventiel
Openingsdemping geïntegreerd	○	○	○	○
Sluitvertraging geïntegreerd	○	○	○	○
Positie instelling sluitkracht	aan de bovenzijde	aan de bovenzijde	aan de bovenzijde	aan de bovenzijde
Optische zwaarte-indicatie	○	○	○	○
Veiligheidsventiel tegen vandalisme	●	●	●	●
Temperatuurongevoelige ventielen	○	○	○	○
Sluitwerking vanaf	180°	180°	180°	180°
Vastzetting	○	elektrisch	○	elektrisch
Vastzetting in- en uitschakelbaar	○	●	○	●
Vastzetspunt passeerbaar	○	●	○	●
Vastzethoek	○	80° - 150°	○	80° - 150°

● = ja ○ = nee

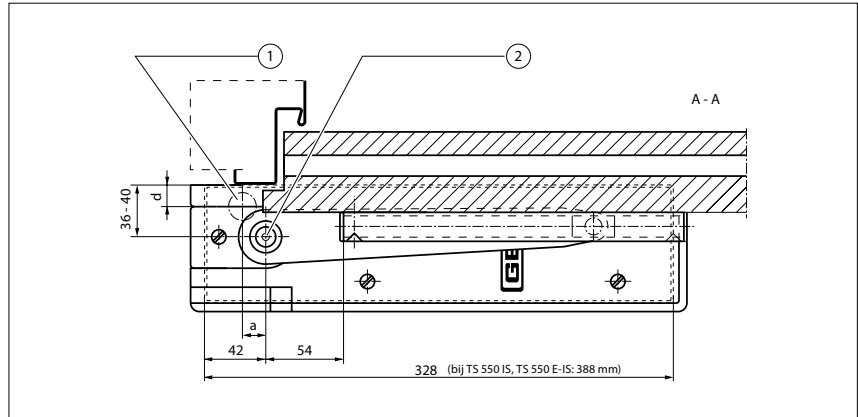
GEZE TS 500 N / TS 550 N / TS 550 EN VARIANTEN

Standaardmontage

Voorbeeld voor de montage van de GEZE vloerveer TS 550 F-G met arm en opbouw-glijrail op een houten opdekdeur:



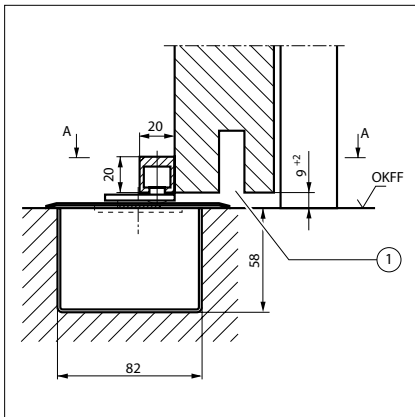
1 = Sleuf voor afdichting deur
OKFF = Vloeroppervlak



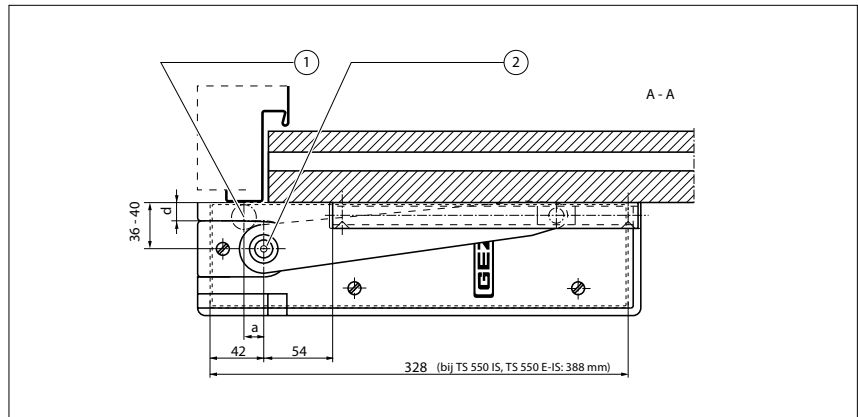
1 = Midden scharnier
2 = Draaipunt vloerveer
Bij onderstaande maten is een openingshoek en sluitwerking tot 180° graden mogelijk:
d = Draaipuntafstand 11 - 25 mm
a = Draaipunt van de vloerveer 0 - 16 mm

Standaardmontage

Voorbeeld voor de montage van de GEZE vloerveer TS 550 F-G met arm en opbouw-glijrail op een houten stompe deur:



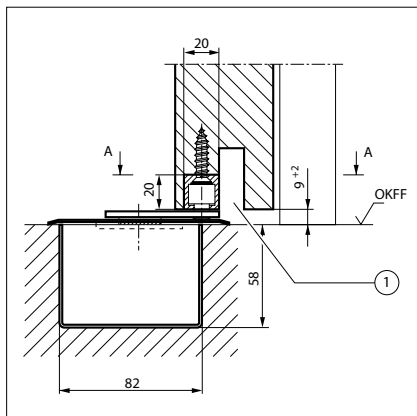
1 = Sleuf voor afdichting deur
OKFF = Vloeroppervlak



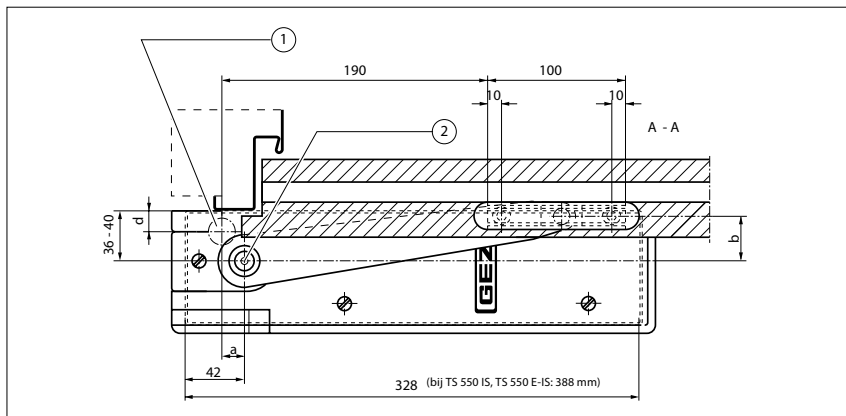
1 = Midden scharnier
2 = Draaipunt vloerveer
Bij onderstaande maten is een openingshoek en sluitwerking tot 180° graden mogelijk:
d = Draaipuntafstand 11 - 25 mm
a = Draaipunt van de vloerveer 0 - 16 mm

Standaardmontage

Voorbeeld voor de montage van de GEZE vloerveer TS 550 F-G met arm en inbouw-glijrail op een houten opdekdeur:



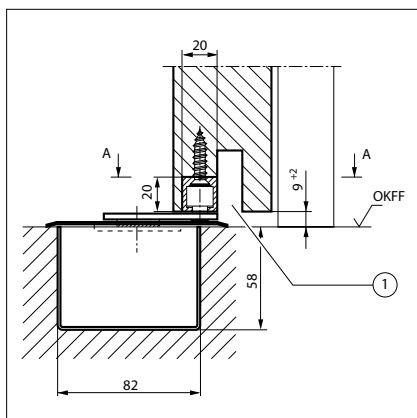
1 = Sleuf voor afdichting deur
OKFF = Vloeroppervlak



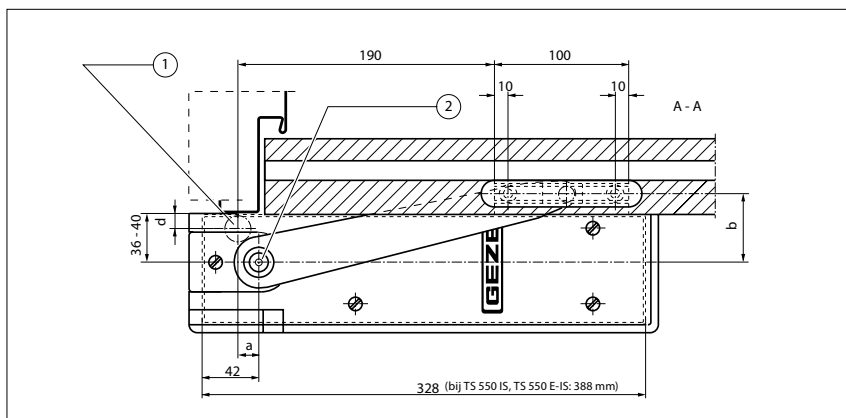
1 = Midden scharnier
2 = Draaipunt vloerveer
Bij onderstaande maten is een openingshoek en sluitwerking tot 180° graden mogelijk:
d = Draaipuntafstand 11 - 25 mm
a = Draaipunt van de vloerveer 0 - 16 mm
b = Draaipunt van de vloerveer 35 - 48 mm

Standaardmontage

Voorbeeld voor de inbouw montage van de GEZE vloerveer TS 550 F-G met arm en inbouw-glijrail op een houten stompe deur:



1 = Sleuf voor afdichting deur
OKFF = Vloeroppervlak



1 = Midden scharnier
2 = Draaipunt vloerveer
Bij onderstaande maten is een openingshoek en sluitwerking tot 180° graden mogelijk:
d = Draaipuntafstand 11 - 25 mm
a = Draaipunt van de vloerveer 0 - 16 mm
b = Draaipunt van de vloerveer 50 - 55 mm

GEZE TS 500 N / TS 550 N / TS 550 EN VARIANTEN

GEZE TS 550 F-G / TS 550 E-G / TS 550 IS-G / TS 550 E-IS-G - Bestelinformatie

Omschrijving	DIN richting	Deur-zijde	Asver-lengingen	Uitvoering	Id. nr.
GEZE TS 550 F-G vloerveer zwaarte EN 3-6, sluitwerking vanaf 180°, zonder vastzetting, voor gebruik met glijrail, speciale vloerveer totale diepte 58 mm (zonder afdekplaat en toebehoren)	links			zilverkleurig	075037
	rechts			zilverkleurig	075044
GEZE TS 550 E-G vloerveer zwaarte EN 3-6, met elektrische vastzetting 80°-150°, 24 V DC, sluitwerking vanaf 180°, voor gebruik met glijrail, speciale cement- bak totale diepte 58 mm (zonder afdekplaat en toebehoren)	links			zilverkleurig	075053
	rechts			zilverkleurig	075054
Afdekplaat voor GEZE-vloerveren TS 550 F-G / TS 550 E-G				rvs	029429
GEZE TS 550 IS-G vloerveer zwaarte EN 3-6, met geïntegreerde sluitvolgorderegeling, sluit- werking vanaf 180°, voor gebruik met glijrail, speciale cementbak totale diepte 58 mm (zonder afdekplaat en toebehoren)	links	gangdeur		zilverkleurig	075069
	rechts	gangdeur		zilverkleurig	075070
	links	standdeur		zilverkleurig	075098
	rechts	standdeur		zilverkleurig	075099
Afdekplaat voor GEZE-vloerveren TS 550 IS-G / TS 550 E-IS-G				rvs	029432
Stalen beschermhuis incl. montage materiaal voor TS 550 IS-G en TS 550 E-IS-G					059556
GEZE TS 550 E-IS-G vloerveer zwaarte EN 3-6, met geïntegreerde sluitvolgorderegeling, met elektrische vastzetting 80°-150°, 24 V DC, sluitwerking vanaf 180°, voor gebruik met glijrail, speciale cementbak totale diepte 58 mm (zonder afdekplaat en toebehoren)	links	gangdeur		zilverkleurig	075108
	rechts	gangdeur		zilverkleurig	075109
	links	standdeur		zilverkleurig	075110
	rechts	standdeur		zilverkleurig	075111
Accessoires					
Glijrail voor G-vloerveren, opbouw, met arm			0 mm	zilverkleurig	072848
			25 mm	zilverkleurig	072850
			0 mm	RAL-kleur	080619
			25 mm	RAL-kleur	080623
Glijrail voor G-vloerveren, inbouw, met arm			0 mm	zilverkleurig	072757
			25 mm	zilverkleurig	072847
			0 mm	RAL-kleur	080620
			25 mm	RAL-kleur	080622
GEZE vulpasta voor vloerveren Te gebruiken in natte ruimten en bij montage buiten het gebouw, twee componenten systeem, voldoende voor een vloerveer					058879
Bescherm slang voor E-vloerveren, 3 m					063558
GEZE rookmeldcentrale RSZ6 goedgekeurd voor alle GEZE vergrendelingen				zilverkleurig	099851
				donkerbrons	099857
				wit RAL 9016	099858
				rvs-kleurig	099856
GEZE rookmelder RS 5 voor plafondmontage en montage in de dag				RAL-kleur	099859
				zilverkleurig	027052
				donkerbrons	028939
				wit RAL 9016	028940
GEZE rookmelder Typ 142 compleet met sokkel, 24V DC				rvs-kleurig	028942
				RAL-kleur	028941
				wit	091273

GEZE TS 500 N / TS 550 N / TS 550 EN VARIANTEN

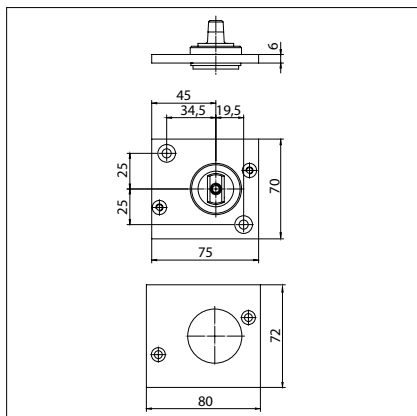
GEZE TS 550 F-G / TS 550 E-G / TS 550 IS-G / TS 550 E-IS-G - Bestelinformatie

Omschrijving	Uitvoering	Id. nr.
Schakeleenheid voor mindervaliden toilet incl. rood licht	wit	120882
GEZE onderbrekingsschakelaar met glasruit en 5 verwisselbare labels inbouw uitvoering, voor de handmatige uitschakelen van elektrisch aanstuurbare deursluiters en deurhoudmagneten	alpine wit	120880
GEZE onderbrekingsschakelaar inbouw uitvoering, voor het handmatig uitschakelen van elektrisch aanstuurbare deurdrangers en deurhoudmagneten	alpine wit	116266
Opbouwdoos enkelvoudig voor onderbrekingsschakelaar		120503
Reserve glasruit voor GEZE onderbrekingsschakelaar 120880		010994



GEZE TS 550 E-IS-G, Forumspalast, Taschkent, Usbekistan

GEZE draailager TS 137 b / TS 32 b en afdekplaat voor draailager



Draailager met vlakconisch asgat

GEZE vloerdraailager en afdekplaat - Bestelinformatie

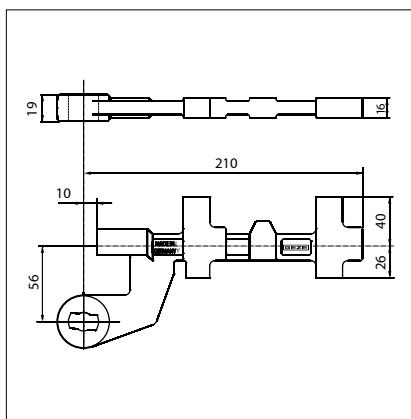
Omschrijving	Asverlengingen	Uitvoering	Id. nr.
GEZE draailager TS 137 b met vlakconisch asgat, deurgewicht max. 250 kg, 75 x 70 mm	0 mm	zilverkleurig	009788
	5 mm	zilverkleurig	009790
GEZE draailager TS 32 b met vierkant asgat, deurgewicht max. 250 kg, 75 x 70 mm	0 mm	zilverkleurig	010556
	0 mm	zilverkleurig	010564
Afdekplaat voor GEZE draailager type TS 137 b en TS 32 b		rvs	012846

GEZE onderspeun voor enkelwerkende deuren

GEZE onderspeun DM voor enkelwerkende deuren



Onderspeun model DM



Onderspeun model DM

Toepassingen

- Om vast te schroeven.
- Met vlakconisch asgat op bijna elke aluminium profielsysteem worden aangepast (op aanvraag)

GEZE onderspeun DM voor enkelwerkende deuren - Bestelinformatie

Omschrijving	Uitvoering	Id. nr.
GEZE-onderspeun model DM voor enkelwerkende deuren van metaal, aangepast aan profielsysteem door opdrachtgever, zonder oppervlaktebehandeling ¹⁾	met vlakconisch asgat	verzinkt 009788
	met vierkant asgat	verzinkt 009790
GEZE-onderspeun model DM voor enkelwerkende deuren van metaal, aangepast aan profielsysteem met vlakconisch of vierkant asgat ²⁾		verzinkt 012846

1) Materiaal: matrijzenstaal, verzinkt

2) Bij bestelling opgeven van het profielsysteem en de gewenste combinatie

GEZE TS 500 N / TS 550 N / TS 550 EN VARIANTEN

TS 500 NV / TS 550 NV / TS 550 en varianten

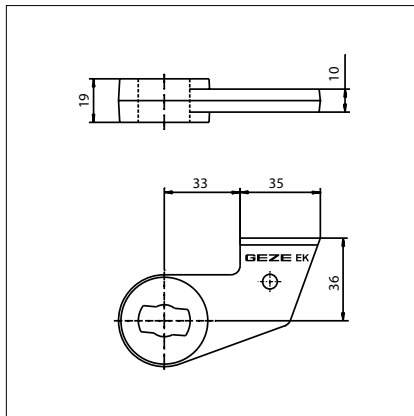
Vloerveren

GEZE onderspeun en bovenspeun voor enkelwerkende deuren

GEZE onderspeun en bovenspeun EK voor enkelwerkende deuren



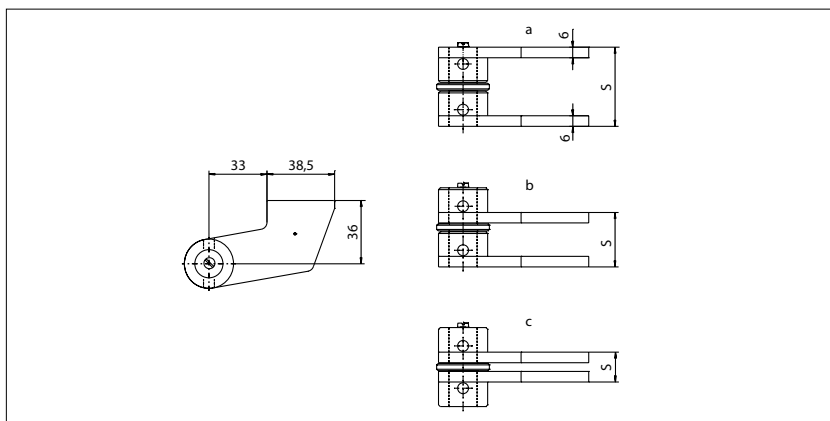
Onderspeun model EK



Onderspeun model EK



Bovenspeun model EK



Bovenspeun model EK

Montagemaat	Combinatie		
	a	b	c
Maat =	S	S	S
Speunpen lengte 41 mm zonder tussenring	41	27	13
Speunpen lengte 45 mm met tussenring	45	31	17
Speunpen lengte 49 mm met tussenring	49	35	21

Standaard uitvoering met speunpen lengte 45 mm. Speunpen met een lengte van 41 mm en 49 mm moet afzonderlijk worden besteld.

GEZE onderspeun en bovenspeun EK voor enkelwerkende deuren - Bestelinformatie

Omschrijving	Uitvoering	Id. nr.
GEZE-onderspeun model EK voor enkelwerkende deuren, om op stalen deuren te lassen ^{1) 2)}	met vlakconisch asgat	gefosateerd 008269
	met vierkant asgat	gefosateerd 006696
	combinatie a	gefosateerd 006719
GEZE-bovenspeun model EK voor enkelwerkende deuren, om op stalen deuren te lassen ^{1) 2)}	combinatie b DIN links	gefosateerd 000889
	combinatie b DIN rechts	gefosateerd 000890
	combinatie c	gefosateerd 000891
Speunpen lengte 41 mm		008063
Speunpen lengte 49 mm		008022

1) Speunpen met standaard lengte 45 mm

2) Materiaal: gestanst uit getrokken vlakstaal, gefosateerd

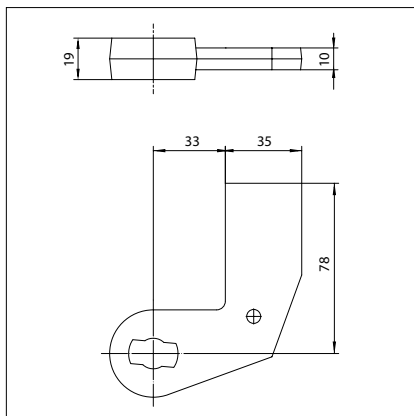
GEZE TS 500 N / TS 550 N / TS 550 EN VARIANTEN

GEZE onderspeun en bovenspeun voor enkelwerkende deuren

GEZE onderspeun en bovenspeun FK voor enkelwerkende deuren



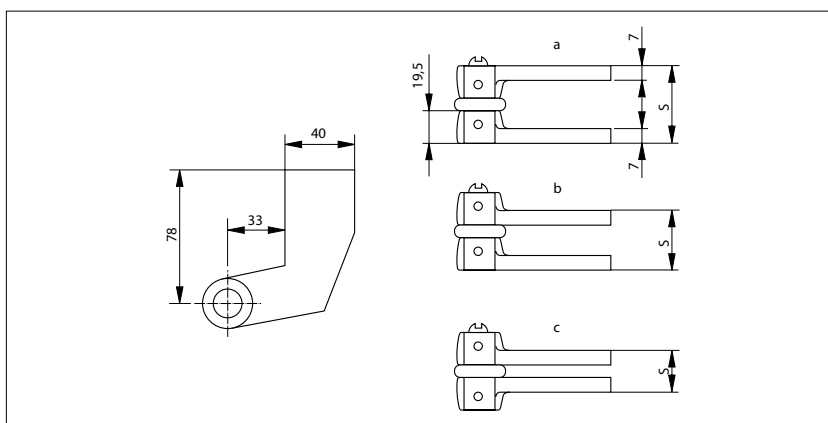
Onderspeun model FK



Onderspeun model FK



Bovenspeun model FK



Bovenspeun model FK

Montagemaat	Combinatie		
	a	b	c
Maat =	S	S	S
Speunpen lengte 41 mm zonder tussenring	41	28	15
Speunpen lengte 45 mm met tussenring	45	32	19
Speunpen lengte 49 mm met tussenring	49	36	23

Standaard uitvoering met speunpen lengte 45 mm. Speunpen met een lengte van 41 mm en 49 mm moet afzonderlijk worden besteld.

GEZE onderspeun en bovenspeun FK voor enkelwerkende deuren - Bestelinformatie

Omschrijving	Uitvoering	Id. nr.
GEZE-onderspeun model FK voor enkelwerkende deuren, om op stalen deuren te lassen ^{1) 2)}	met vlakconisch asgat	gefosateerd 008270
	met vierkant asgat	gefosateerd 006699
	combinatie a	gefosateerd 006724
GEZE-bovenspeun model FK voor enkelwerkende deuren, om op stalen deuren te lassen ^{1) 2)}	combinatie b DIN links	gefosateerd 000895
	combinatie b DIN rechts	gefosateerd 000896
	combinatie c	gefosateerd 000897
Speunpen lengte 41 mm		008063
Speunpen lengte 49 mm		008022

1) Speunpen met standaard lengte 45 mm

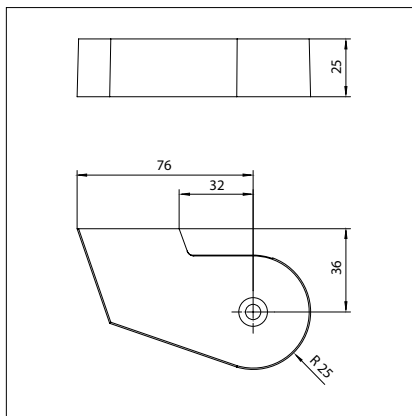
2) Materiaal: gestanst uit getrokken vlakstaal, gefosateerd

Afdekkapjes voor onderspeunen (voor stompe en opdekdeuren)

geschikt voor model DM, DB, EK, FK



Afdekkapje links



Afdekkapjes voor onderspeunen model DM, DB, EK, FK

Afdekkapjes voor onderspeunen - Bestelinformatie

Omschrijving	DIN richting	Uitvoering	Id. nr.
Afdekkapjes voor onderspeunen (voor stompe deuren) geschikt voor model DM, DB, EK, FK	links	rvs-kleurig	137586
	links	donkerbrons	052178
	links	EV1	006794
	links	aluminium mat	006792
	rechts	rvs-kleurig	137577
	rechts	donkerbrons	052177
	rechts	EV1	006798
Afdekkapjes voor onderspeunen (voor opdekdeuren) geschikt voor model DM, DB, EK, FK ¹⁾	rechts	aluminium mat	006796
	links	rvs-kleurig	137618
	links	donkerbrons	045199
	links	EV1	045196
	links	aluminium mat	137617
	rechts	rvs-kleurig	045183
	rechts	donkerbrons	045155
rechts	EV1	045011	
rechts	aluminium mat	045184	

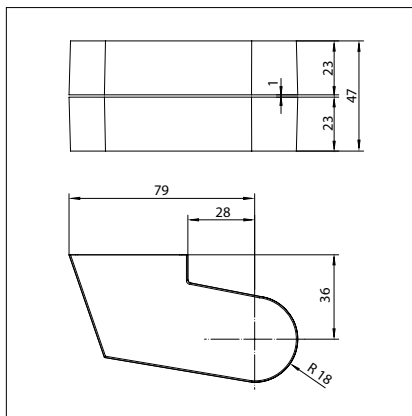
1) De afdekkapjes voor de onderspeun en voor het deurdeel van de bovenspeun worden 14 mm afgefreesd voor montage bij opdekdeuren

Afdekkapjes voor bovenspeunen (voor stompe en opdekdeuren)

geschikt voor model DB, EK, FK



Afdekkapje links



Afdekkapjes voor onderspeunen model DM, DB, EK, FK

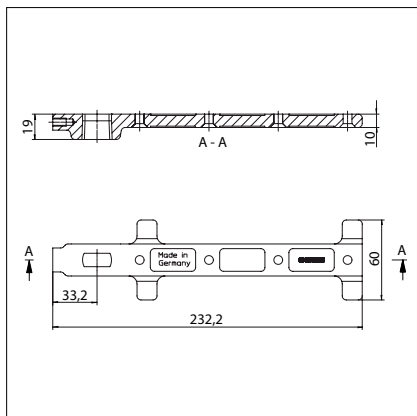
Afdekkapjes voor onderspeunen - Bestelinformatie

Omschrijving	DIN richting	Uitvoering	Id. nr.
Afdekkapjes voor onderspeunen (voor stompe deuren) geschikt voor model DM, DB, EK, FK	links/rechts	rvs-kleurig	137640
	links/rechts	donkerbrons	001091
	links/rechts	EV1	001090
	links/rechts	aluminium mat	001089
Afdekkapjes voor onderspeunen (voor opdekdeuren) geschikt voor model DB, EK, FK ¹⁾	links	rvs-kleurig	137641
	links	donkerbrons	038272
	links	EV1	037918
	links	aluminium mat	037917
	rechts	rvs-kleurig	137642
	rechts	donkerbrons	038308
	rechts	EV1	038302
	rechts	aluminium mat	038284

1) De afdekkapjes voor de onderspeun en voor het deurdeel van de bovenspeun worden 14 mm afgefreesd voor montage bij opdekdeuren

GEZE onderspeunen voor draaiende deuren

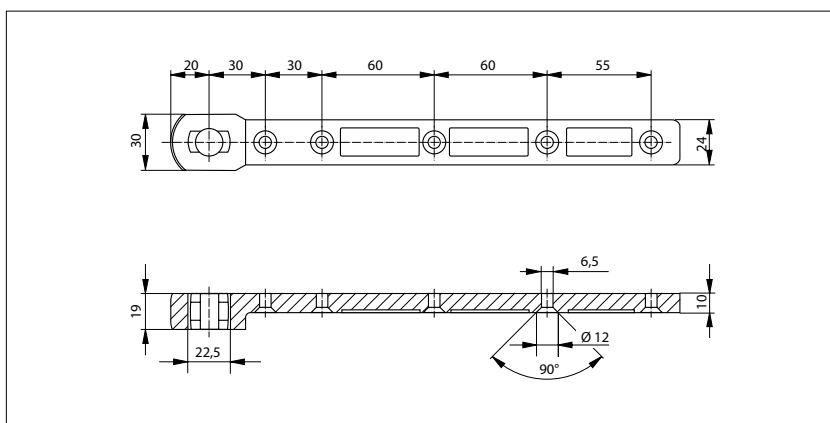
Model CM, C en S



Onderspeun model CM



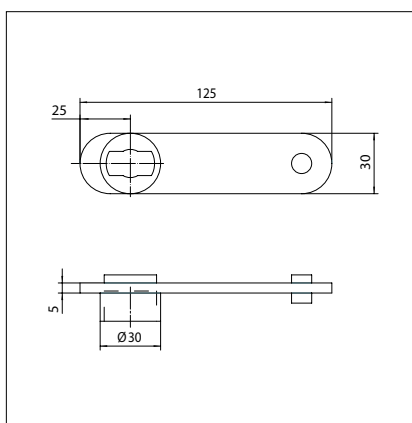
Onderspeun model C



Onderspeun model C



Onderspeun model S



Onderspeun model S

GEZE-onderspeunen voor draaiende deuren - Bestelinformatie

Omschrijving	Uitvoering	Id. nr.
GEZE-onderspeun model CM voor draaiende deuren van metaal, aangepast aan profielsysteem door opdrachtgever, zonder oppervlaktebehandeling	verzinkt	021817
GEZE-onderspeun model CM voor draaiende deuren van metaal, aangepast aan profielsysteem ¹⁾	met vlakconisch asgat	verzinkt 001067
GEZE-onderspeun model C voor draaiende deuren van metaal en hout	met vlakconisch asgat	verzinkt 007432
GEZE-onderspeun model S voor draaiende deuren, om op stalen deuren te lassen	met vlakconisch asgat	gefosfateerd 007434

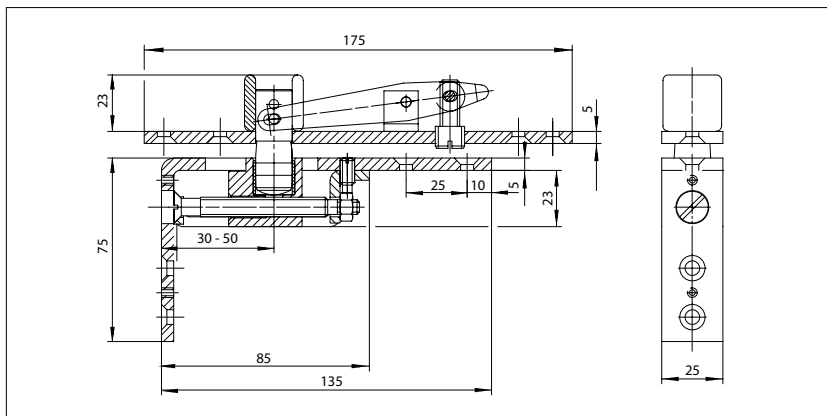
¹⁾ Bij bestelling opgeven van het profielsysteem en de gewenste combinatie

GEZE verstelbare bovenspeunen voor draaiende deuren

Model B en C, geschikt voor bovenspeunen C, CM, S



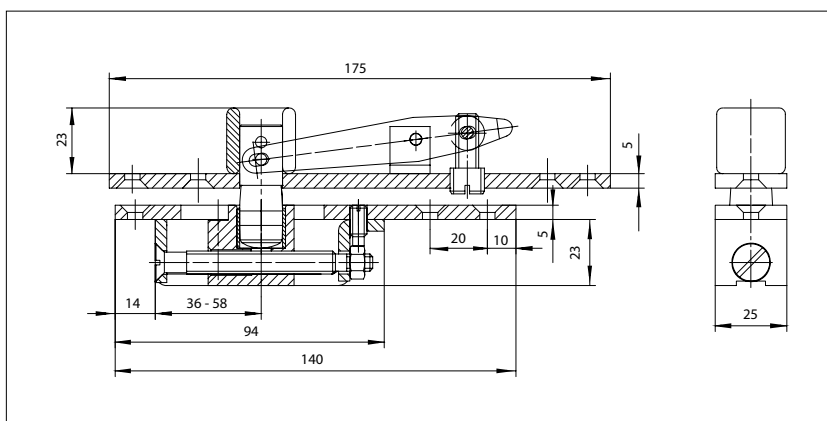
Verstelbare bovenspeun model B



Verstelbare bovenspeun model B



Verstelbare bovenspeun model C



Verstelbare bovenspeun model C

GEZE-bovenspeunen voor draaiende deuren - Bestelinformatie

Omschrijving	Uitvoering	Id. nr.
Verstelbare GEZE-bovenspeun model B voor draaiende deuren, geschikt voor onderspeun C, CM, S	speunpen lengte 43 mm	verzinkt 006371
	speunpen lengte 55 mm	verzinkt 000108
	speunpen lengte 65 mm	verzinkt 000903
Verstelbare GEZE-bovenspeun model C voor draaiende deuren, geschikt voor onderspeun C, CM, S	speunpen lengte 43 mm	verzinkt 006666
	speunpen lengte 55 mm	verzinkt 000905
	speunpen lengte 65 mm	verzinkt 000904
Afdekkapje voor het kozijndeel van de GEZE-bovenspeun model B en C	lichtmetaal mat	006375
	lichtmetaal geanodiseerd EV1	006376
	lichtmetaal geanodiseerd donkerbrons	000876
Afdekkapje voor het deurdeel van de GEZE-bovenspeun model B	lichtmetaal mat	006667
	lichtmetaal geanodiseerd EV1	006669
	lichtmetaal geanodiseerd donkerbrons	000878

Elektrische installatie

De vloerveer met elektrische vastzetting moet op stroom worden aangesloten om de deur vast te zetten.

Elektrische aansluitwaarden

- bedrijfsspanning 24 V DC
- spanningstolerantie +10% -15%
- restrimpel max. 20%
- aansluitwaarde 110 mA (GEZE TS 550 NV E / TS 550 E-G)
- aansluitwaarde 220 mA (GEZE TS 550 E-IS / TS 550 E-IS-G)

Werking

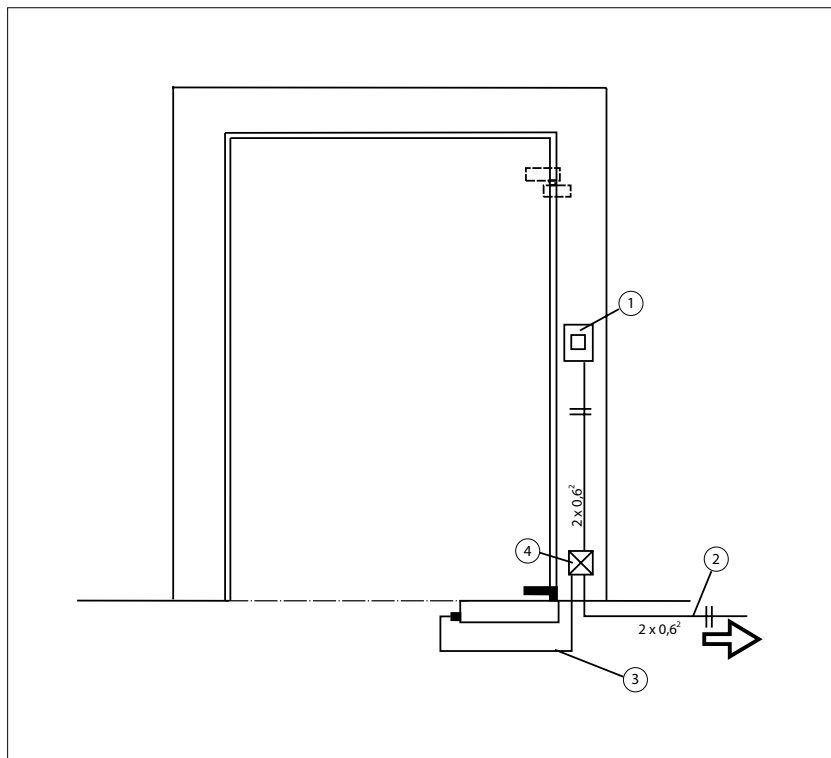
- op de vloerveer staat spanning
= de deur staat vast
- op de vloerveer staat geen spanning of deze wordt uitgeschakeld
= de deur staat niet vast en sluit automatisch

Onafhankelijk van de spanning kan de deur te allen tijde met de hand worden gesloten. Na stroomuitval of na inschakeling van de elektriciteit moet de vloerveer weer "gespannen" worden - daarvoor moet na het inschakelen van de stroom de deur minstens eenmaal dempend dichtlopen. Daarna kan de vloerveer weer worden vastgezet. Dat effect treedt alleen op bij stroomuitval of uitschakeling van de elektriciteit - niet bij het sluiten van de deur met de hand. In dat geval kan de sluiters op dezelfde manier worden bediend als de gewone TS 550 met mechanische vastzetting.

Bedrading

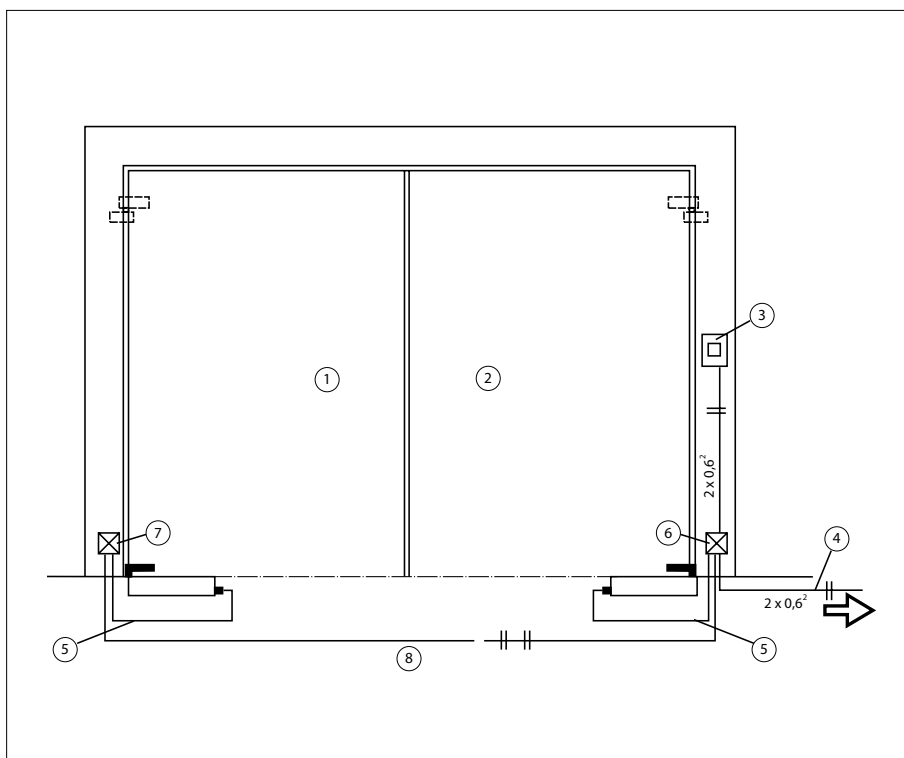
De bedrading kan het beste plaatsvinden tot aan een verdeeldoos in de buurt van de vloerveer. Deze kabel wordt door GEZE meegeleverd. Deze moet in een beschermingslang worden gelegd. De beschermingslang is verkrijgbaar als accessoires.

Elektrische installatie van GEZE-vloerveren TS 550 NV / TS 550 E-G:



- 1 = onderbrekingsschakelaar
 2 = naar de rookmeldcentrale /voeding 24 V DC
 3 = aansluitkabel
 4 = verdeeldoos met kroonsteentjes

Elektrische installatie van GEZE-vloerveren TS 550 E-IS / TS 550 E-IS-G:



- 1 = gangdeur
- 2 = standdeur
- 3 = onderbrekingsschakelaar
- 4 = naar de rookmeldcentrale /voeding 24 V DC
- 5 = aansluitkabel 3 m
- 6 = verdeeldoos met kroonsteentjes
- 7 = verdeeldoos
- 8 = 4×6^2 of $4 \times 0,8^2$ te leveren door opdrachtgever



GEZE TS 500 NV, Qianmen Business Street, Beijing, China

GEZE GmbH
P.O. Box 1363
71226 Leonberg
Germany

GEZE Service GmbH NL Südwest
 Reinhold-Vöster-Straße 25
 71229 Leonberg
 Tel. +49 (0) 7152-92 33 34

GEZE GmbH
Reinhold-Vöster-Straße 21-29
71229 Leonberg
Germany
Telefon +49 (0) 7152-203-0
Telefax +49 (0) 7152-203-310
www.geze.com

GEZE Service GmbH NL Nord-Ost
 Bühringstraße 8
 13086 Berlin (Weissensee)
 Tel. +49 (0) 30-47 02 17 32

Germany
 GEZE Sonderkonstruktionen GmbH
 Planken 1
 97944 Boxberg-Schweigern
 Tel. +49 (0) 7930-92 94-0
 Fax +49 (0) 7930-92 94-10
 E-Mail: sk.de@geze.com

GEZE Service GmbH NL West
 Nordsternstraße 65
 45329 Essen
 Tel. +49 (0) 201-8 30 82 16

GEZE Service GmbH NL Mitte
 Feldbergstrasse 59
 61440 Oberursel
 Tel. +49 (0) 6171-63327-0

GEZE GmbH
 Niederlassung Nord/Ost
 Bühringstraße 8
 13086 Berlin (Weissensee)
 Tel. +49 (0) 30-47 89 90-0
 Fax +49 (0) 30-47 89 90-17
 E-Mail: berlin.de@geze.com

GEZE Service GmbH NL Süd
 Keltenring 10
 85658 Eggening
 Tel. +49 (0) 8095-87 13 61

Austria
 GEZE Austria
 Wiener Bundesstrasse 85
 A-5300 Hallwang
 Tel: +43/6225/87180
 Fax: +43/6225/87180-299
 E-Mail: austria.at@geze.com

GEZE GmbH
 Niederlassung West
 Nordsternstraße 65
 45329 Essen
 Tel. +49 (0) 201-83 082-0
 Fax +49 (0) 201-83 082-20
 E-Mail: essen.de@geze.com

Baltic States
 GEZE GmbH Baltic States office
 Dzelzavas iela 120 S
 1021 Riga
 Tel. +371 (0) 67 89 60 35
 Fax +371 (0) 67 89 60 36
 E-Mail: office-latvia@geze.com

GEZE GmbH
 Niederlassung Mitte
 Adenauerallee 2
 61440 Oberursel (b. Frankfurt)
 Tel. +49 (0) 6171-63 610-0
 Fax +49 (0) 6171-63 610-1
 E-Mail: frankfurt.de@geze.com

Benelux
 GEZE Benelux B.V.
 Leemkuil 1
 Industrieterrein Kapelbeemd
 5626 EA Eindhoven
 Tel. +31 (0) 40-26 290-80
 Fax +31 (0) 40-26 290-85
 E-Mail: benelux.nl@geze.com

GEZE GmbH
 Niederlassung Süd
 Breitwiesenstraße 8
 71229 Leonberg
 Tel. +49 (0) 7152-203-594
 Fax +49 (0) 7152-203-438
 E-Mail: leonberg.de@geze.com

Bulgaria
 GEZE Bulgaria - Trade
 Representative Office
 61 Pirinski Prohod, entrance „B“,
 4th floor, office 5,
 1680 Sofia
 Tel. +359 (0) 24 70 43 73
 Fax +359 (0) 24 70 62 62
 E-Mail: office-bulgaria@geze.com

China
 GEZE Industries (Tianjin) Co., Ltd.
 Shuangchenzhong Road
 Beichen Economic Development
 Area (BEDA)
 Tianjin 300400, P.R. China
 Tel. +86 (0) 22-26 97 39 95-0
 Fax +86 (0) 22-26 97 27 02
 E-Mail: Sales-info@geze.com.cn

GEZE Industries (Tianjin) Co., Ltd.
 Branch Office Shanghai
 Unit 25N, Cross Region Plaza
 No 899, Ling Ling Road,
 XuHui District
 200030 Shanghai, P.R. China
 Tel. +86 (0) 21-523 40 960
 Fax +86 (0) 21-644 72 007
 E-Mail: chinasales@geze.com.cn

GEZE Industries (Tianjin) Co., Ltd.
 Branch Office Guangzhou
 Room 17C3
 Everbright Bank Building, No.689
 Tian He Bei Road
 510630 Guangzhou
 P.R. China
 Tel. +86 (0) 20-38 73 18 42
 Fax +86 (0) 20-38 73 18 34
 E-Mail: chinasales@geze.com.cn

GEZE Industries (Tianjin) Co., Ltd
 Branch Office Beijing
 Room 1001, Tower D
 Sanlitun SOHO
 No. 8, Gongti North Road,
 Chaoyang District
 100027 Beijing, P.R.China
 Tel. +86 (0) 10-59 35 93 00
 Fax +86 (0)10-59 35 93 22
 E-Mail: chinasales@geze.com.cn

France
 GEZE France S.A.R.L.
 ZAC de l'Orme Rond
 RN 19
 77170 Servon
 Tel. +33 (0) 1-60 62 60-70
 Fax +33 (0) 1-60 62 60-71
 E-Mail: france.fr@geze.com

Hungary
 GEZE Hungary Kft.
 Bartók Béla út 105-113.
 Budapest
 H-1115
 Tel. +36 (1) 481 4670
 Fax +36 (1) 481 4671
 E-Mail: office-hungary@geze.com

Iberia
 GEZE Iberia S.R.L.
 Pol. Ind. El Pla
 C/Comerc, 2-22, Nave 12
 08980 Sant Feliu de Llobregat
 (Barcelona)
 Tel. +34 9-02 19 40 36
 Fax +34 9-02 19 40 35
 E-Mail: info@geze.es

India
 GEZE India Private Ltd.
 MF 2 & 3, Guindy Industrial Estate
 Ekkattuthangal
 Chennai 600 097
 Tamilnadu
 Tel. +91 (0) 44 30 61 69 00
 Fax +91 (0) 44 30 61 69 01
 E-Mail: office-india@geze.com

Italy
 GEZE Italia Srl
 Via Giotto, 4
 20040 Cambiago (MI)
 Tel. +39 (0) 29 50 695-11
 Fax +39 (0) 29 50 695-33
 E-Mail: italia.it@geze.com

GEZE Engineering Roma Srl
 Via Lucrezia Romana, 91
 00178 Roma
 Tel. +39 (0) 6-72 65 311
 Fax +39 (0) 6-72 65 3136
 E-Mail: roma@geze.biz

Poland
 GEZE Polska Sp.z o.o.
 ul. Annapol 21
 03-236 Warszawa
 Tel. +48 (0) 22 440 4 440
 Fax +48 (0) 22 440 4 400
 E-Mail: geze.pl@geze.com

Romania
 GEZE Romania s.r.l.
 IRIDE Business Park,
 Str. Dimitrie Pompeiu nr. 9-9a,
 Building 10, Level 2, Sector 2,
 020335 Bucharest
 Tel.: +40 (0) 21 25 07 750
 Fax: +40 (0) 21 25 07 750
 E-Mail: office-romania@geze.com

Russian Federation
 GEZE GmbH Representative
 Office Russia
 Kolodesnij pereulok3, str. 25
 Office Nr. 5201-5203
 107076 Moskau
 Tel. +7 (0) 49 55 89 90 52
 Fax +7 (0) 49 55 89 90 51
 E-Mail: office-russia@geze.com

Scandinavia – Sweden
 GEZE Scandinavia AB
 Mallslingan 10
 Box 7060
 18711 Täby, Sweden
 Tel. +46 (0) 8-7323-400
 Fax +46 (0) 8-7323-499
 E-Mail: sverige.se@geze.com

Scandinavia – Norway
 GEZE Scandinavia AB avd. Norge
 Industriveien 34 B
 2073 Dal
 Tel. +47 (0) 639-57 200
 Fax +47 (0) 639-57 173
 E-Mail: norge.se@geze.com

Scandinavia – Finland
 Branch office of GEZE Scandinavia AB
 Herrlantie 824
 Postbox 20
 15871 Hollola
 Tel. +358 (0) 10-40 05 100
 Fax +358 (0) 10-40 05 120
 E-Mail: finland.se@geze.com

Scandinavia – Denmark
 GEZE Danmark
 Branch office of GEZE Scandinavia AB
 Märkærvej 13 J-K
 2630 Taastrup
 Tel. +45 (0) 46-32 33 24
 Fax +45 (0) 46-32 33 26
 E-Mail: danmark.se@geze.com

South Africa
 DCLSA Distributors (Pty.) Ltd.
 118 Richards Drive, Halfway House,
 Ext 111
 P.O. Box 7934, Midrand 1685
 Tel. +27 (0) 1131 58 286
 Fax +27 (0) 1131 58 261
 E-Mail: info@dclsa.co.za

Switzerland
 GEZE Schweiz AG
 Bodenackerstrasse 79
 4657 Dulliken
 Tel. +41 (0) 62-28 55 400
 Fax +41 (0) 62-28 55 401
 E-Mail: schweiz.ch@geze.com

Turkey
 GEZE GmbH Türkiye - İstanbul
 İrtibat Bürosu
 Ataşehir Bulvarı, Ata 2/3
 Plaza Kat: 9 D: 84 Ataşehir
 Kadıköy / İstanbul
 Tel. +90 (0) 21 64 55 43 15
 Fax +90 (0) 21 64 55 82 15
 E-Mail: office-turkey@geze.com

Ukraine
 GEZE Ukraine TOV
 ul. Viskoznaya, 17,
 Building 93-B, Office 12
 02094 Kiev
 Tel./Fax +38 (0) 44 501 22 25
 Tel. +38 (0) 44 499 77 25
 E-Mail: office-ukraine@geze.com

United Arab Emirates/GCC
 GEZE Middle East
 P.O. Box 17903
 Jebel Ali Free Zone
 Dubai
 Tel. +971 (0) 4-88 33 112
 Fax +971 (0) 4-88 33 240
 E-Mail: geze@emirates.net.ae

United Kingdom
 GEZE UK Ltd.
 Blenheim Way
 Fradley Park
 Lichfield
 Staffordshire WS13 8SY
 Tel. +44 (0) 1543 44 30 00
 Fax +44 (0) 1543 44 30 01
 E-Mail: info.uk@geze.com

GEZE-VERTEGENWOORDIGER

V3S Glass Systems BVBA
 Bossestraat 4
 9420 Erpe
 Tel.: 053 80 87 77
 Fax: 053 80 82 64
 E-mail: info@v3s-glass-systems.be