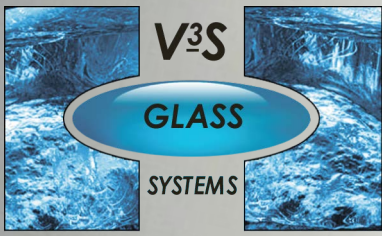


SYSTEMES POUR GARDE-CORPS EN VERRE
SYSTEMES POUR EXTERIEURS
SYSTEMES POUR CLOISONS EN VERRE
SYSTEMES EN INOX POUR PORTES COULISSANTES
SYSTEMES EN ALUMINIUM POUR PORTES COULISSANTES
SYSTEMES POUR PORTES A BATTANT
POIGNEES BARRIÈRE ET BOUTONS
SYSTEMES POUR CABINES DE DOUCHE
SYSTEMES POUR ETAGERES
SYSTEMES POUR VITRINES



www.v3s-glass-systems.be



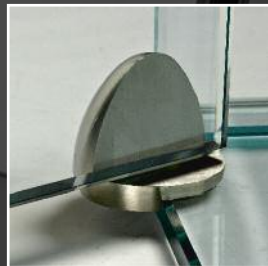
SYSTEMES POUR COLLAGE UV



CHARNIERES A BLOCAGE
Page 763



CHARNIERES
Page 764



CHARNIERES EGG
Page 768



SERRURES EGG
Page 771



SERRURES
Page 772



**SOFTSTOP
AIMANTS A PRESSION**
Page 775



AIMANTS
Page 776



VERROUX
Page 778



SUPPORTS ETAGERES
Page 778



BOUTONS
Page 780



BAGUES
Page 781



PIECES EN VERRE
Page 782



**DISQUES EN INOX
TIGES FILETEES**
Page 783



PIEDS DE TABLE
Page 784



PIEDS
Page 786



ROUES
Page 787



ADHESIF POUR COLLAGE UV
Page 789



**SOLVANT ET ACCESSOIRES
POUR COLLAGE UV**
Page 789



LAMPES POUR COLLAGE UV
Page 795



SUPPORTS POUR COLLAGE UV
Page 797

SYSTEMES POUR GARDE-CORPS EN VERRE
SYSTEMES POUR EXTÉRIEURS
SYSTEMES POUR CLOISONS EN VERRE
SYSTEMES EN INOX POUR PORTES COUSSANTES
SYSTEMES EN ALUMINIUM POUR PORTES COUSSANTES
SYSTEMES POUR PORTES A BRITANT
POIGNÉES BARRE ET BOUTONS
SYSTEMES POUR CABINES DE DOUCHE
SYSTEMES POUR ÉTIQUÈTES
SYSTEMES POUR VITRINES
SYSTEMES POUR COLLAGE UV

SYSTEMES POUR
GARDE-CORPS
EN VERRE

SYSTEMES POUR
EXTERIEURS

SYSTEMES POUR
CLOISONS EN VERRE

SYSTEMES EN
INOX POUR PORTES
COULISSANTES

SYSTEMES EN
ALUMINIUM POUR
PORTES COULISSANTES

SYSTEMES POUR
PORTES A BRITANT

POIGNEES BARRÉ
ET BOUTONS

SYSTEMES POUR
CABINES DE DOUCHE

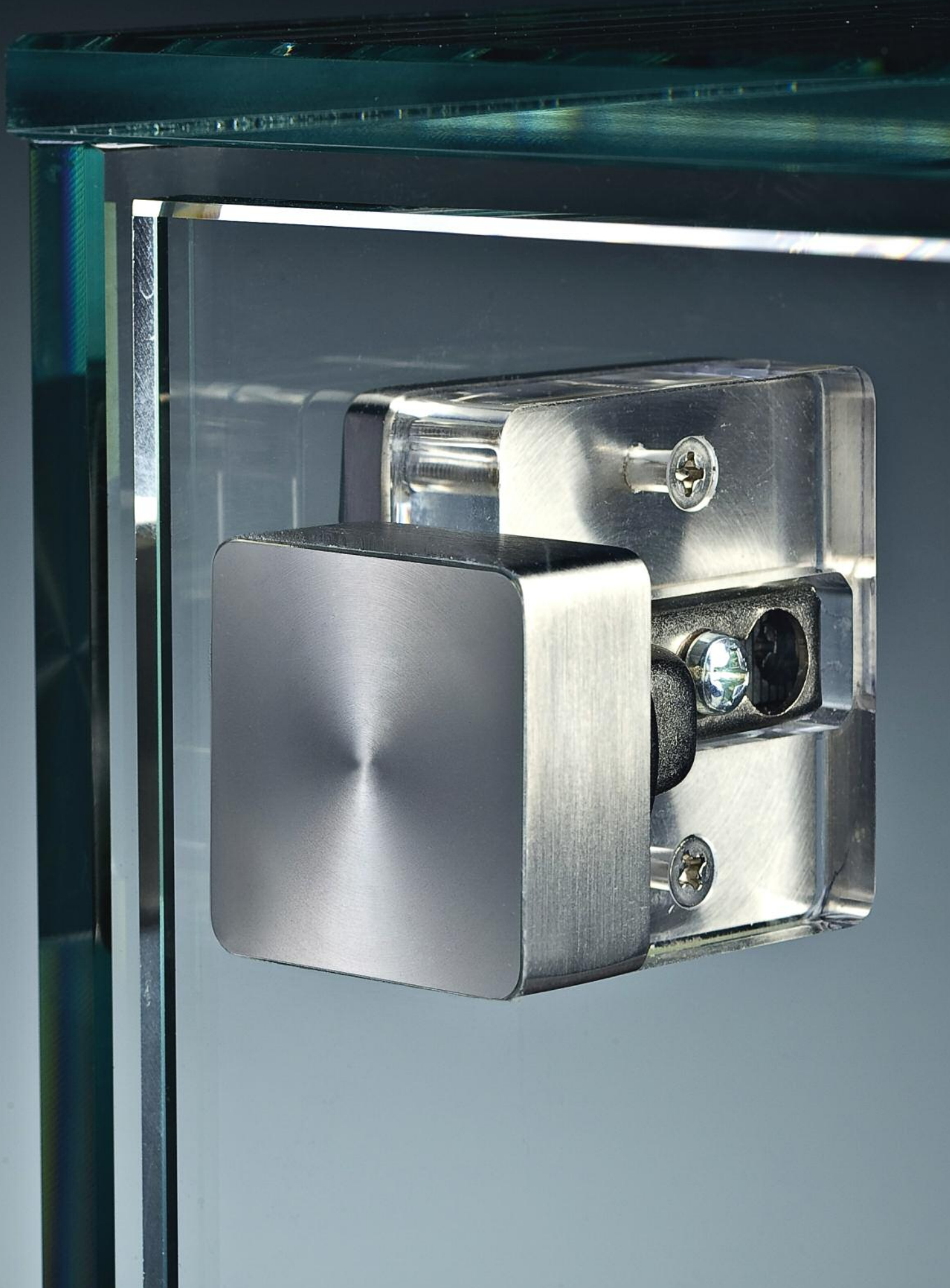
SYSTEMES POUR
ETAGERES

SYSTEMES POUR
VITRINES

SYSTEMES POUR
COLLAGE UV

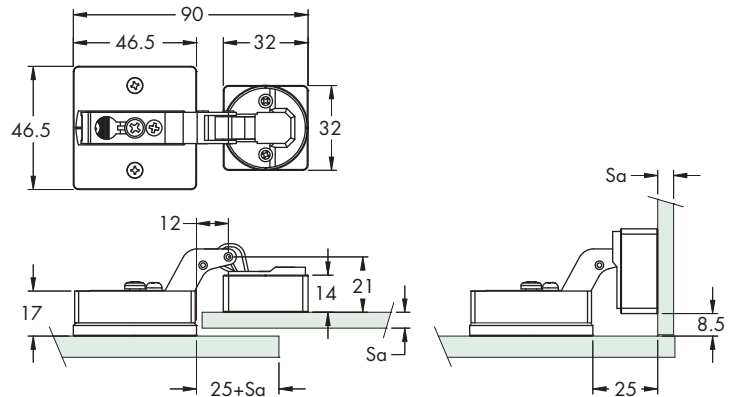


CHARNIERES COLLAGE UV



CHARNIERE UV CARREE VERRE/VERRE

Matériau: métal moulé sous pression, inox et plexiglas
Caractéristiques: charnière à ressort pour collage UV, avec double réglage.
Ouverture vantail: déclat à +90°
Finition: inox et plexiglas



Réf.
CERUVQ

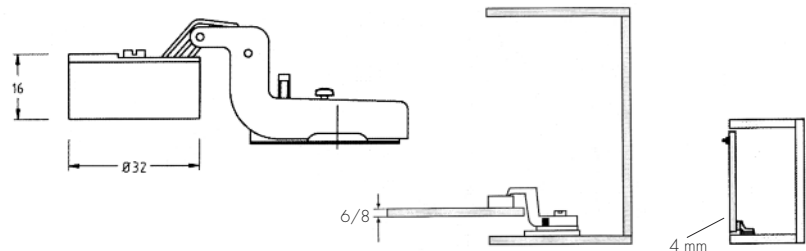
Dimensions
L 46.5 mm x P 46.5 mm x H 17 mm

Base de collage vantail verre
32 x 32 mm

Q.té
1 Pc

CHARNIERE UV RONDE VERRE/VERRE

Matériau: métal moulé sous pression, inox et plexiglas
Caractéristiques: automatisme à ressort, bord interne, collage avec colles UV, rotation max. de 90°. Possible également dans la version verre/bois.
Finition: inox et plexiglas



Réf.
CERUVTON

Dimensions
Base Ø47 mm - Attache du vantail Ø32 mm

Pour verres
6/8 mm

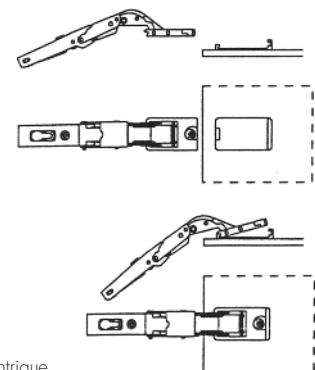
Q.té
1 Pc

CHARNIERE A BLOCAGE BOIS/VERRE BA2

Matériau: métal moulé sous pression
Caractéristiques: automatisme à ressort avec plaque à coller 44 x 25 mm, base spéciale à fixer sur le meuble pour permettre tous les réglages, à monter sur le bord intérieur ou extérieur en fonction de la position du collage. Collage avec colles UV.
Rotation max. de 120°
Finition: nickelé

Montage:

- 1) Fixer la plaque sur le vantail (verre ou miroir) avec un adhésif spécial.
- 2) Lorsque la plaque est bien fixée, accrocher la charnière.
- 3) Positionner la boîte de la charnière sur la plaque et faire tourner l'excentrique.



Réf.
CERBA2

Dimensions
L 70 x 40 mm

Q.té
1 Pc



CHARNIERE UV 1 A BLOCAGE VERRE/VERRE

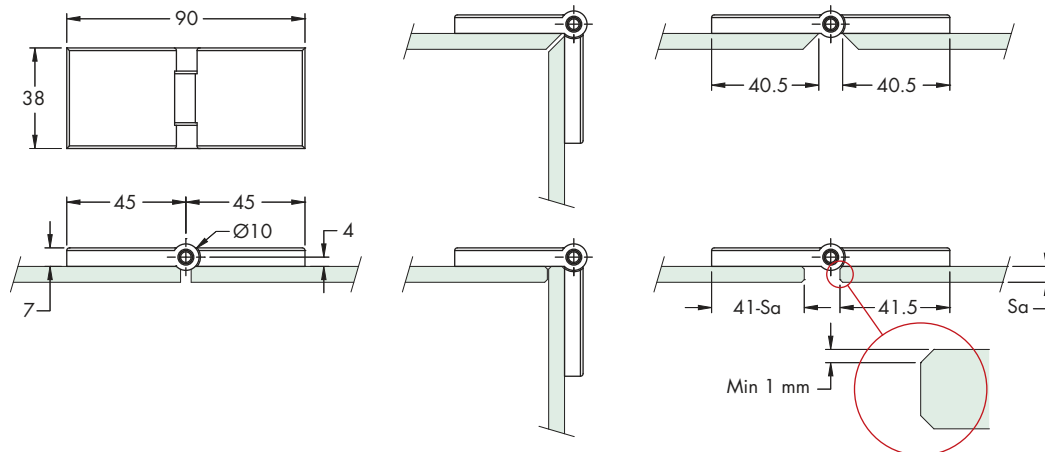
Matériau: inox AISI 304

Caractéristiques: NOUVELLE CHARNIERE à blocage pour collage avec colle UV.

Epaisseur du corps 7 mm

Ouverture vantail: déclin à +90° avec une ouverture supplémentaire d'environ 95°

Finition: inox brillant, inox brossé



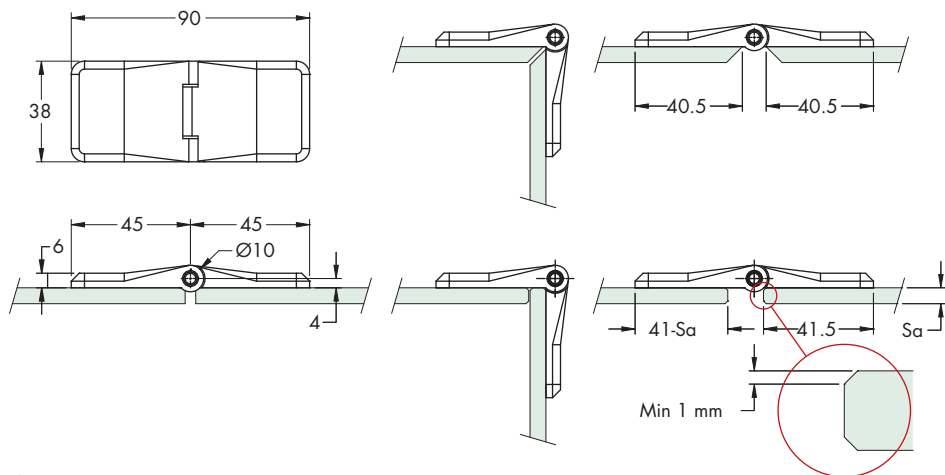
Réf. **Dimensions**
CERUV1 H 38 mm x L 90 mm

Q.té
1 Pc

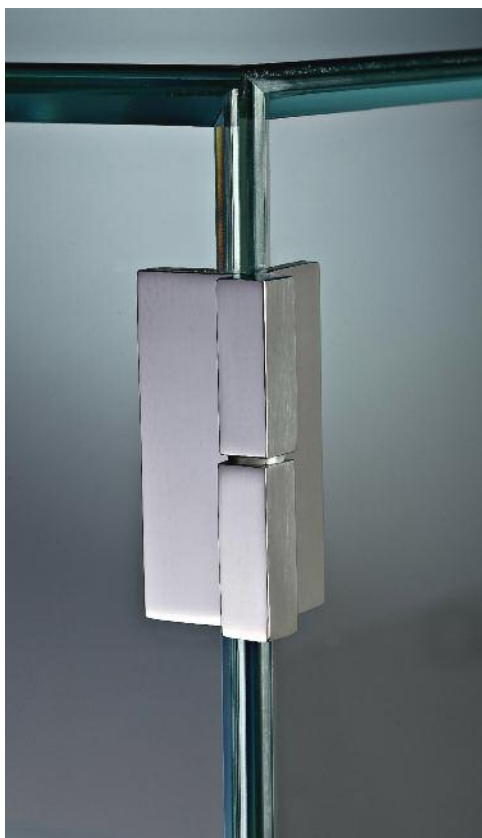


CHARNIERE UV 38 A BLOCAGE VERRE/VERRE

Matériau: inox AISI 304
 Caractéristiques: NOUVELLE CHARNIERE à blocage pour collage avec colle UV.
 Epaisseur du corps 6 mm
 Ouverture vantail: dé clic à +90° avec une ouverture supplémentaire d'environ 95°
 Finition: inox brillant, inox brossé

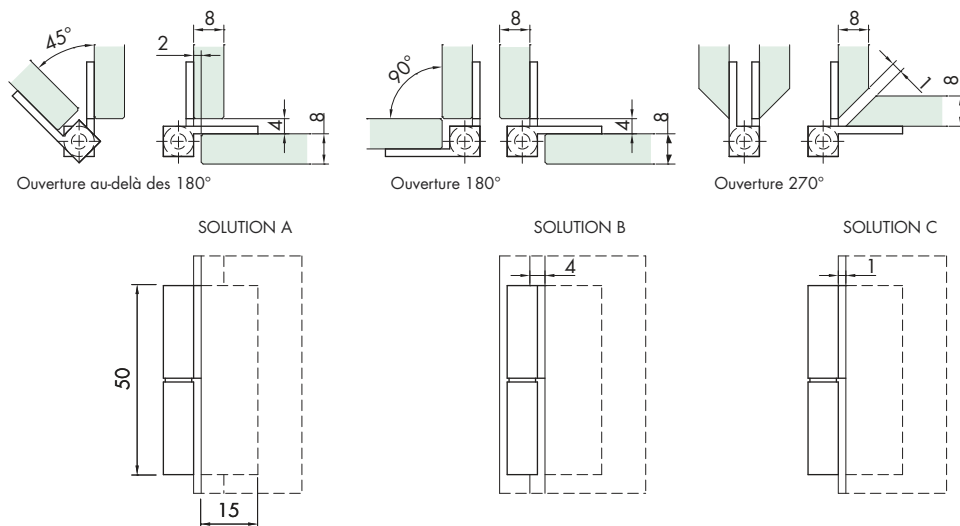


Réf.	Dimensions	Q.té
CERUV38	H 38 mm x L 90 mm	1 Pc



CHARNIERE EN INOX SERIE AUREA VERRE/VERRE DROITE/GAUCHE

Matériau: inox AISI 304
 Caractéristiques: charnière pour vantaux montés au bord intérieur pour toute épaisseur de verre.
 Rotation max. de 180°.
 Collage avec colles UV.
 Finition: inox brillant



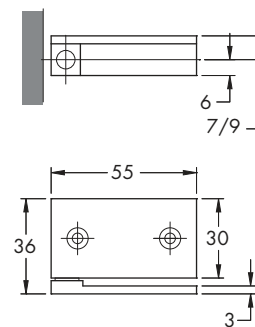
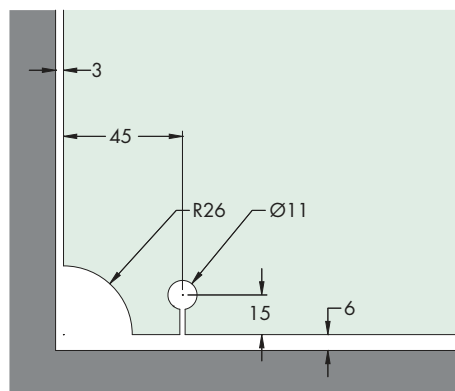
Réf.	Dimensions	Position	Q.té
CEA42DX	50 x 15 mm	Droit	1 paire
CEA42SX	50 x 15 mm	Gauche	1 paire

CHARNIERE UV 55 LIBRE VERRE/VERRE

Matériau: laiton

Caractéristiques: charnière pivotante avec rotation sur tige en laiton revêtue en nylon. La base à coller sur le verre, étant en laiton et non en inox, nécessite un collage spécifique chromage/verre (un primer est utilisé en général). Ouverture: libre à +90°

Finition: chrome



Réf.	Dimensions	Pour verres	Q.té
CERUV55	H 30 mm x L 55 mm	6/8 mm	1 paire

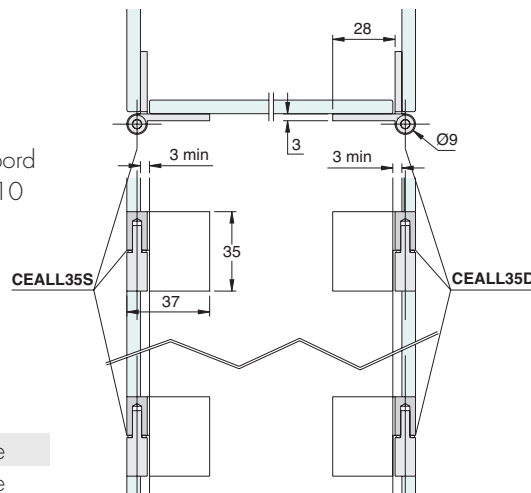




CHARNIERE EN ALUMINIUM VERRE/VERRE 65X35 DROITE/GAUCHE

Matériau: aluminium
 Caractéristiques: charnière pour vantaux montés sur le bord interne pour toute épaisseur de verre, portée maximum 10 kg la paire. Rotation max. de 180°
 Collage avec colles UV.
 Finition: aluminium

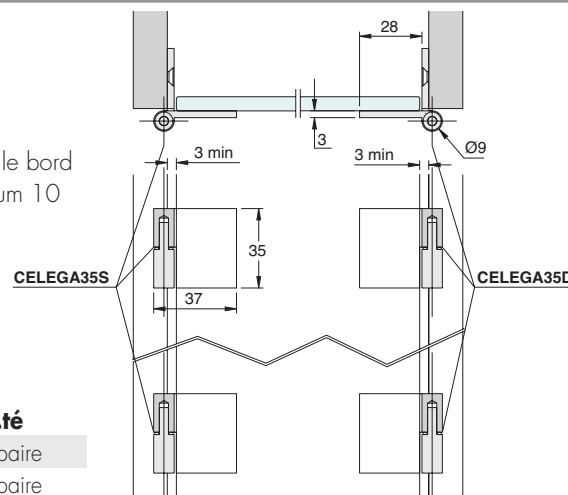
Réf.	Dimensions	Position	Q.té
CEALL35D	H 35 x 65 mm	Droit	1 paire
CEALL35S	H 35 x 65 mm	Gauche	1 paire



CHARNIERE EN ALUMINIUM BOIS/VERRE 65X35 DROITE/GAUCHE

Matériau: aluminium
 Caractéristiques: charnière pour vantaux montés sur le bord interne pour toute épaisseur de verre, portée maximum 10 kg la paire. Rotation max. de 180°
 Collage avec colles UV.
 Finition: aluminium

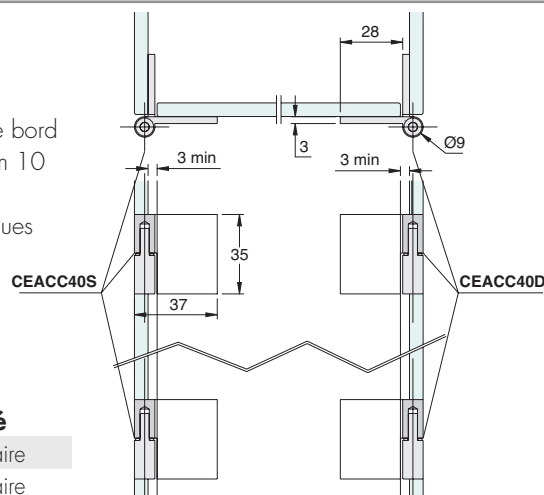
Réf.	Dimensions	Position	Q.té
CELEGA35D	H 35 x 65 mm	Droit	1 paire
CELEGA35S	H 35 x 65 mm	Gauche	1 paire



CHARNIERE INOX VERRE/VERRE 65X35 DROITE/GAUCHE

Matériau: inox AISI 304
 Caractéristiques: charnière pour vantaux montés sur le bord interne pour toute épaisseur de verre, portée maximum 10 kg la paire. Rotation max. de 180°
 Collage au moyen de colle UV avec des caractéristiques de collage verre/inox.
 Finition: inox brossé

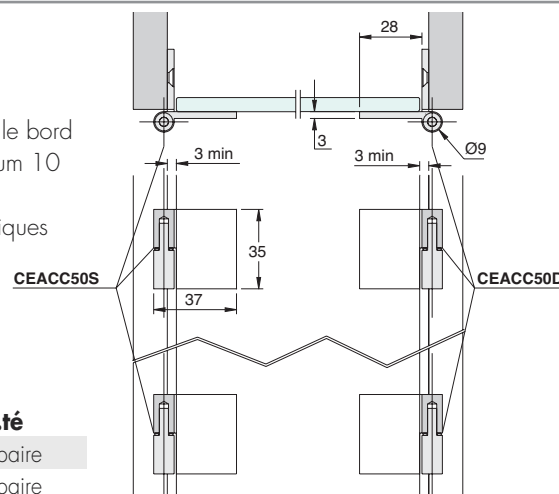
Réf.	Dimensions	Position	Q.té
CEACC40D	H 35 x 65 mm	Droit	1 paire
CEACC40S	H 35 x 65 mm	Gauche	1 paire



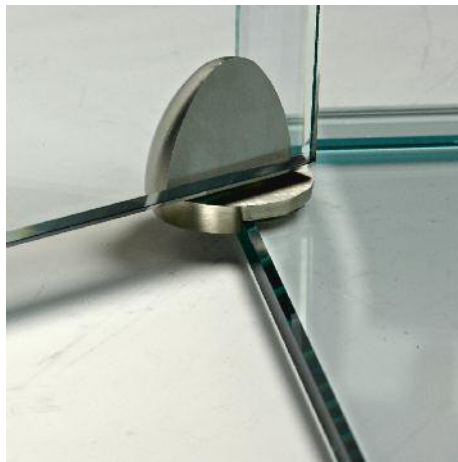
CHARNIERE INOX BOIS/VERRE 65X35 DROITE/GAUCHE

Matériau: inox AISI 304
 Caractéristiques: charnière pour vantaux montés sur le bord interne pour toute épaisseur de verre, portée maximum 10 kg la paire. Rotation max. de 180°
 Collage au moyen de colle UV avec des caractéristiques de collage verre/inox.
 Finition: inox brossé

Réf.	Dimensions	Position	Q.té
CEACC50D	H 35 x 65 mm	Droit	1 paire
CEACC50S	H 35 x 65 mm	Gauche	1 paire

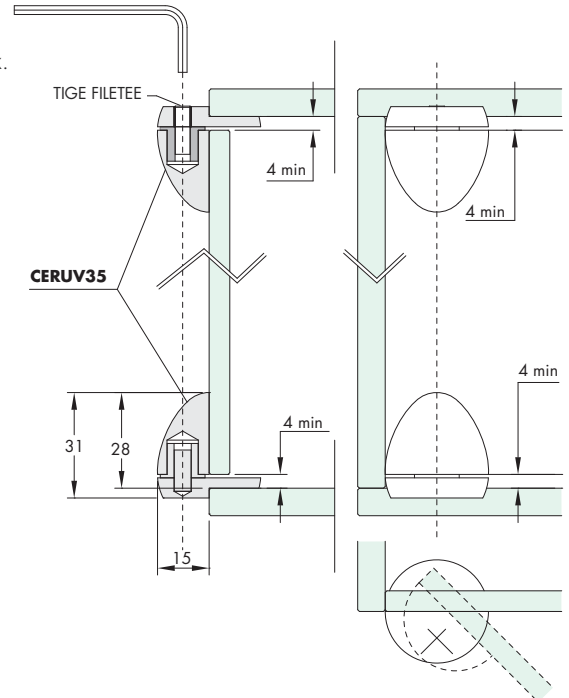


SISTÈMES POUR GARDE-CORPS EN VERRE
 SYSTEMES POUR EXTÉRIEURS
 SYSTEMES POUR CLOISONS EN VERRE
 SYSTEMES EN INOX POUR PORTES COUSSANTES
 SYSTEMES EN ALUMINIUM POUR PORTES COUSSANTES
 SYSTEMES POUR PORTES À BRITANT
 POIGNÉES BARRE ET BOUTONS
 SYSTEMES POUR CABINES DE DOUCHE
 SYSTEMES POUR ÉTIQUÈTES
 SYSTEMES POUR VITRINES
 SYSTEMES POUR COLLAGE UV

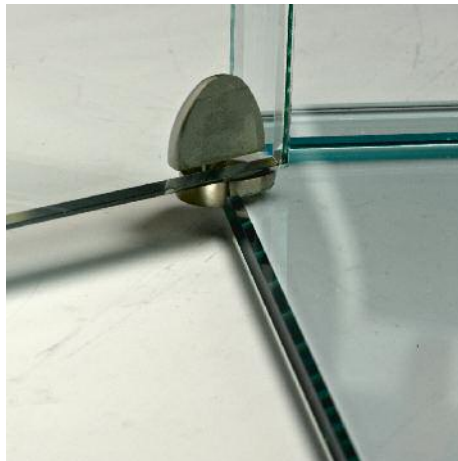


CHARNIERE UV35 EGG VERRE/VERRE

Matériau: inox AISI 304
 Caractéristiques: charnière pour vantaux montés sur le bord interne d'une épaisseur maximum de 12 mm, portée 20 kg maximum la paire. La charnière supérieure est complète d'une tige filetée pour permettre le montage et le démontage du vantail après le collage.
 Rotation max.de 210°.
 Collage au moyen de colle UV avec des caractéristiques de collage verre/inox.
 Finition: inox

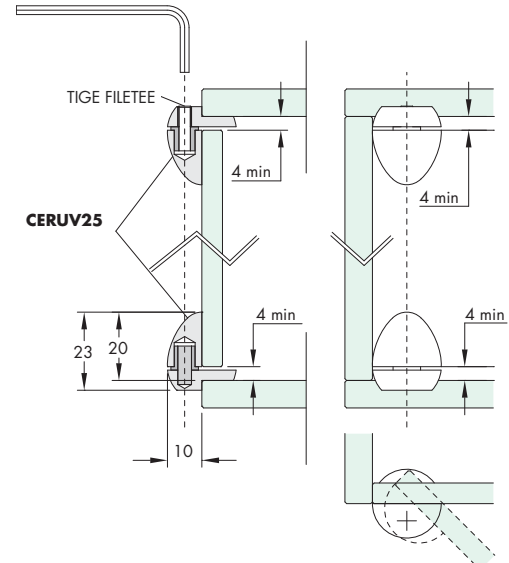


Réf.	Dimensions	Q.té
CERUV35	Ø30 x H31 mm	1 paire



CHARNIERE UV25 EGG VERRE/VERRE

Matériau: inox AISI 304
 Caractéristiques: charnière pour vantaux montés sur le bord interne d'une épaisseur maximum de 12 mm, portée 10 kg maximum la paire. La charnière supérieure est complète d'une tige filetée pour permettre le montage et le démontage du vantail après le collage.
 Rotation max. de 210°.
 Collage au moyen de colle UV avec des caractéristiques de collage verre/inox.
 Finition: inox



Réf.	Dimensions	Q.té
CERUV25	Ø20 x H23 mm	1 paire

CHARNIERE UV35LG EGG BOIS/VERRE

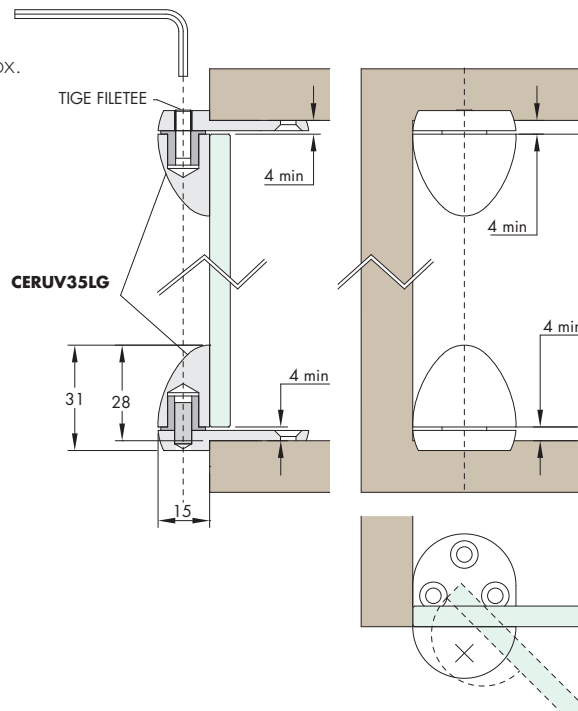
Matériau: inox AISI 304

Caractéristiques: charnière pour vantaux montés sur le bord interne d'une épaisseur maximum de 12 mm, portée 20 kg maximum la paire. La charnière supérieure est complète d'une tige filetée pour permettre le montage et le démontage du vantail après le collage.

Rotation max. de 210°.

Collage au moyen de colle UV avec des caractéristiques de collage verre/inox.

Finition: inox



Réf.	Dimensions	Q.té
CERUV35LG	Ø30 x H31 mm	1 paire

CHARNIERE UV25LG EGG BOIS/VERRE

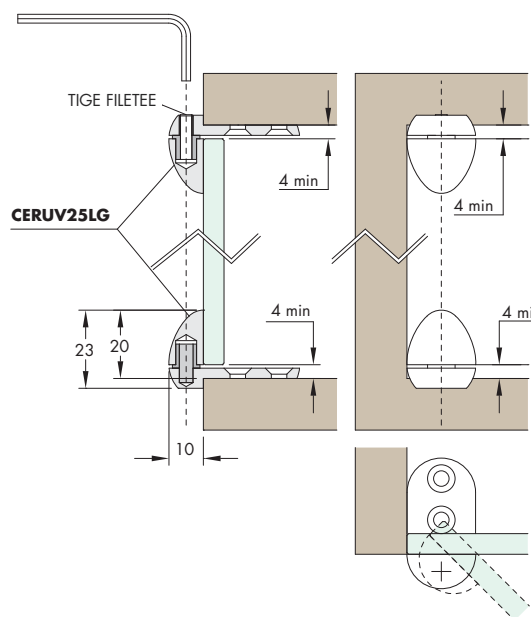
Matériau: inox AISI 304

Caractéristiques: charnière pour vantaux montés sur le bord interne d'une épaisseur maximum de 12 mm, portée 20 kg maximum la paire. La charnière supérieure est complète d'une tige filetée pour permettre le montage et le démontage du vantail après le collage.

Rotation max. de 210°.

Collage au moyen de colle UV avec des caractéristiques de collage verre/inox.

Finition: inox



Réf.	Dimensions	Q.té
CERUV25LG	Ø20 x H23 mm	1 paire

SYSTEMES POUR
GARDE-CORPS
EN VERRE

SYSTEMES POUR
EXTERIEURS

SYSTEMES POUR
CLOISONS EN VERRE

SYSTEMES EN
INOX POUR PORTES
COULISSANTES

SYSTEMES EN
ALUMINIUM POUR
PORTES COULISSANTES

SYSTEMES POUR
PORTES A BATTANT

POIGNEES BARRÉ
ET BOUTONS

SYSTEMES POUR
CABINES DE DOUCHE

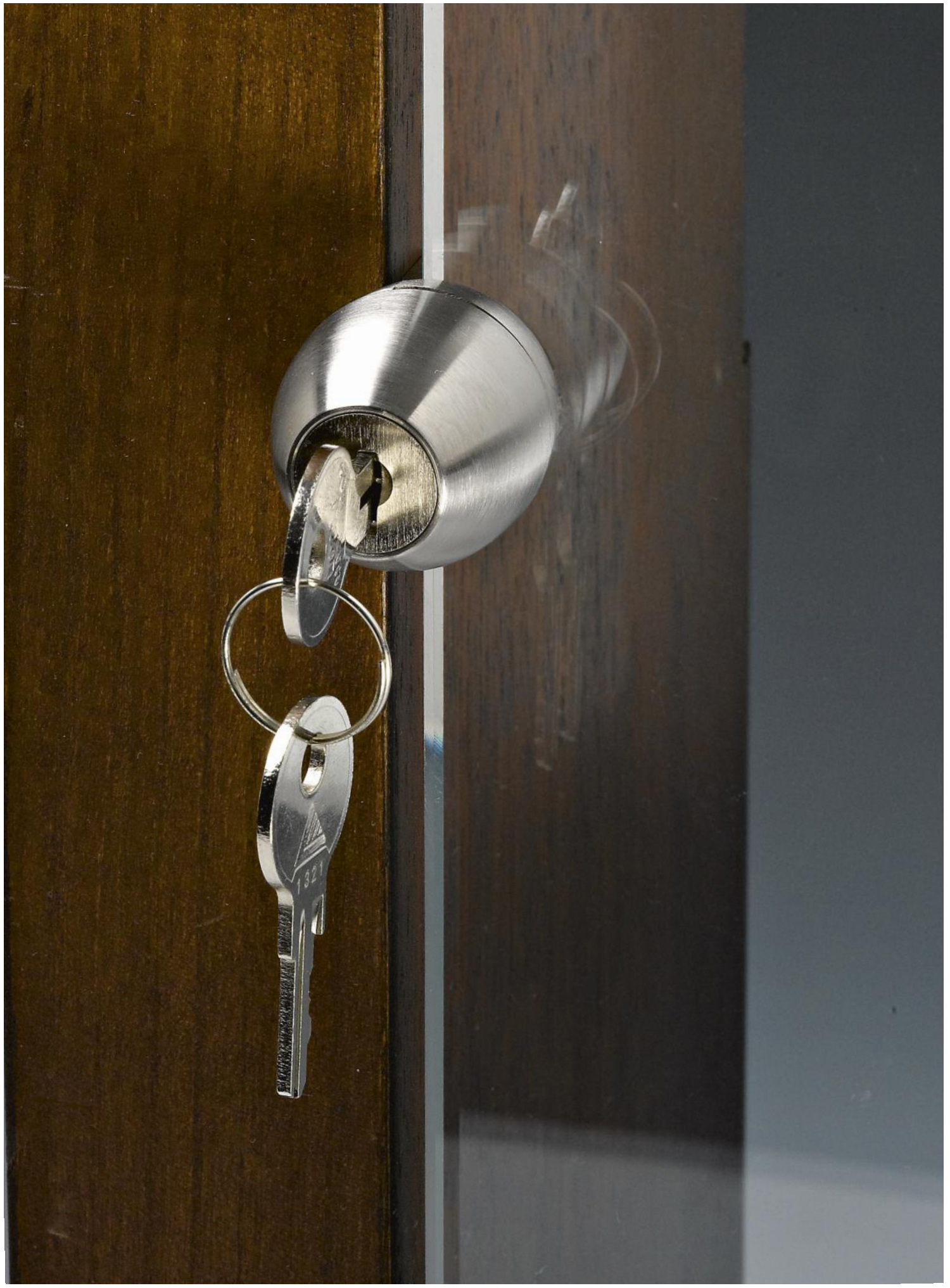
SYSTEMES POUR
ETAGERES

SYSTEMES POUR
VITRINES

SYSTEMES POUR
COLLAGE UV



SERRURES EGG COLLAGE UV





SERRURE EGG UV AVEC PLAQUE MONTAGE SUR BOIS

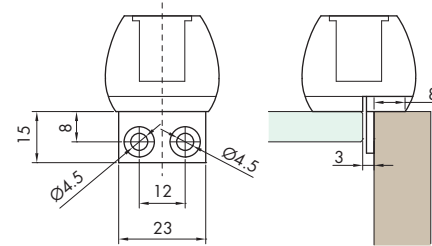
Matériau: inox AISI 304

Caractéristiques: serrure - bouton à appliquer sur le verre au moyen du collage UV

Clé unique ou diversifiée. Plaque 15x23 épaisseur de 2.5 mm, la partie à appliquer sur le meuble.

Collage au moyen de colle UV avec des caractéristiques de collage verre/inox.

Finition: inox



Réf.	Dimensions	Clé	Q.té
SEREGG10U	Ø30 x H27 mm Avec plaque 15 x 23 x 2.5 mm	Unique	1 Pc
SEREGG10D	Ø30 x H27 mm Avec plaque 15 x 23 x 2.5 mm	Diversifiée	1 Pc



SERRURE EGG UV AVEC PLAQUE MONTAGE POUR UN VANTAIL à 90°

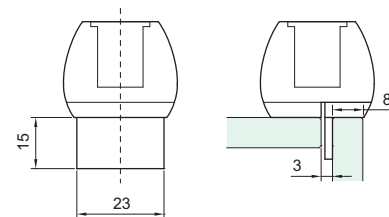
Matériau: inox AISI 304

Caractéristiques: serrure - bouton à appliquer sur le verre au moyen du collage UV

Clé unique ou diversifiée. Plaque 15x23 épaisseur de 2.5 mm, la partie à appliquer sur le verre.

Collage au moyen de colle UV avec des caractéristiques de collage verre/inox.

Finition: inox



Réf.	Dimensions	Clé	Q.té
SEREGG13U	Ø30 x H27 mm Avec plaque 15 x 23 x 2.5 mm	Unique	1 Pc
SEREGG13D	Ø30 x H27 mm Avec plaque 15 x 23 x 2.5 mm	Diversifiée	1 Pc



SERRURE EGG UV AVEC PLAQUE MONTAGE POUR DOUBLE VANTAIL à 180°

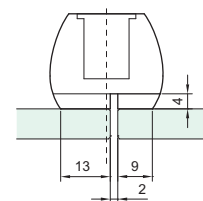
Matériau: inox AISI 304

Caractéristiques: serrure - bouton à appliquer sur le verre au moyen du collage UV

Clé unique ou diversifiée. Plaque pour double vantail; espace entre les deux verres de 3 mm.

Collage au moyen de colle UV avec des caractéristiques de collage verre/inox.

Finition: inox



Réf.	Dimensions	Clé	Q.té
SEREGG15U	Ø30 x H27 mm Contre-serrure P9 x L28.5 R15 mm	Unique	1 Pc
SEREGG15D	Ø30 x H27 mm Contre-serrure P9 x L28.5 R15 mm	Diversifiée	1 Pc

SYSTEMES POUR GARDE-CORPS EN VERRE
 SYSTEMES POUR EXTERIEURS
 SYSTEMES POUR CLOISONS EN VERRE
 SYSTEMES EN INOX POUR PORTES COULISSANTES
 SYSTEMES EN ALUMINIUM POUR PORTES COULISSANTES
 SYSTEMES POUR PORTES A BRITANT
 POIGNEES BARRE ET BOUTONS
 SYSTEMES POUR CABINES DE DOUCHE
 SYSTEMES POUR ETAGERES
 SYSTEMES POUR VITRINES
 SYSTEMES POUR COLLAGE UV



SERRURES COLLAGE UV



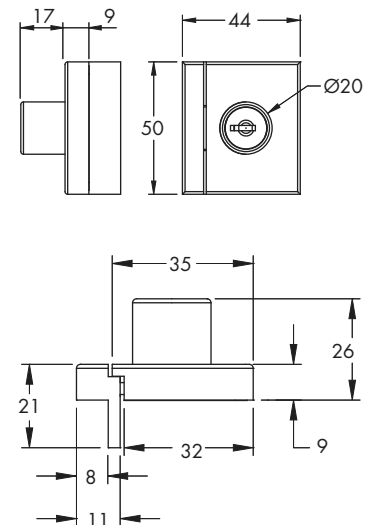
SERRURE SERUV100 VERRE/VERRE LATERALE

Matériau: inox AISI 304

Caractéristiques: serrure verre/verre pour les collages latéraux. Collage au moyen de colle UV avec des caractéristiques de collage verre/inox.

Epaisseur du corps 9 mm. Serrure avec clé unique ou clé diversifiée.

Finition: inox brillant, inox brossé

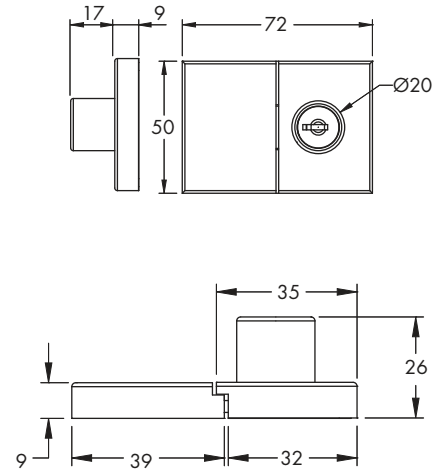


Réf.	Dimensions	Clé	Q.té
SERUV100U	H 50 mm x L 44 mm x P 26 mm	Unique	1 Pc
SERUV100D	H 50 mm x L 44 mm x P 26 mm	Diversifiée	1 Pc

SERRURE SERUV150 VERRE/VERRE EN LIGNE

Matériau: inox AISI 304

Caractéristiques: serrure verre/verre pour les collages en ligne. Collage au moyen de colle UV avec des caractéristiques de collage verre/inox. Epaisseur du corps 9 mm. L'usage du verrou (Réf. CHLUV10; CHLUV20) est conseillé pour le blocage du vantail fixe. Serrure avec clé unique ou clé diversifiée. Finition: inox brillant, inox brossé



Réf.	Dimensions	Clé	Q.té
SERUV150U	H 50 mm x L 72 mm x P26 mm	Unique	1 Pc
SERUV150D	H 50 mm x L 72 mm x P26 mm	Diversifiée	1 Pc



SYSTEMES POUR
GRANDE-CORPS
EN VERRE

SYSTEMES POUR
EXTERIEURS

SYSTEMES POUR
CLOISONS EN VERRE

SYSTEMES EN
INOX POUR PORTES
COUSSANTES

SYSTEMES EN
ALUMINIUM POUR
PORTES COUSSANTES

SYSTEMES POUR
PORTES A BRITANT

POIGNEES BARRE
ET BOUTONS

SYSTEMES POUR
CRIBINES DE DOUCHE

SYSTEMES POUR
ETIENNES

SYSTEMES POUR
VITRINES

SYSTEMES POUR
COLLAGE UV

SYSTEMES POUR GARDE-CORPS EN VERRE
 SYSTEMES POUR EXTÉRIEURS
 SYSTEMES POUR CLOISONS EN VERRE
 SYSTEMES EN INOX POUR PORTES COULISSANTES
 SYSTEMES EN ALUMINIUM POUR PORTES COULISSANTES
 SYSTEMES POUR PORTES À BRITANT
 POIGNÉES BARRÉ ET BOUTONS
 SYSTEMES POUR CABINES DE DOUCHE
 SYSTEMES POUR ÉTRÉGERES
 SYSTEMES POUR VITRINES
 SYSTEMES POUR COLLAGE UV



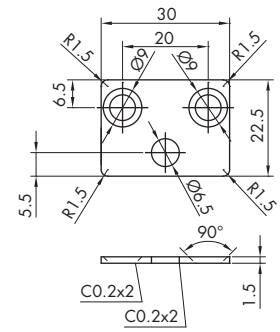
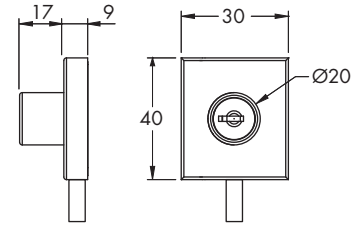
SERRURE SERUV41 VERRE/BOIS LATÉRALE

Matériau: inox AISI 304

Caractéristiques: serrure verre/bois. Collage au moyen de colle UV avec des caractéristiques de collage verre/inox. Platine murale incluse.

Épaisseur du corps 9 mm. Serrure avec clé unique ou clé diversifiée. Tige Ø5 mm x 10 mm

Finition: inox brossé



Platine murale

Réf.	Dimensions	Clé	Q.té
SERUV41U	H40 x L30 mm P26 mm	Unique	1 Pc
SERUV41D	H40 x L30 mm P26 mm	Diversifiée	1 Pc

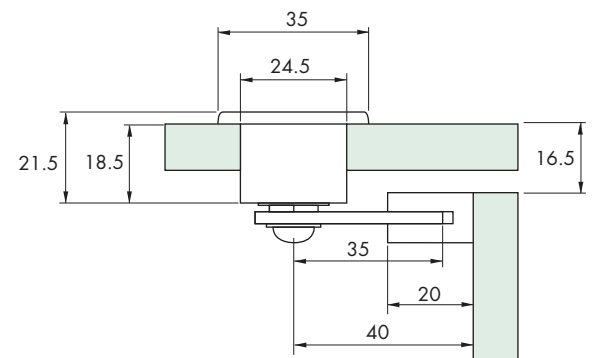
SERRURE 950 UV

Matériau: corps intérieur en laiton, douille extérieure en inox AISI 304

Caractéristiques: serrure avec rotation de 90° avec double clé. Clé unique.

Collage avec colles UV.

Finition: corps extérieur inox; intérieur nickelé

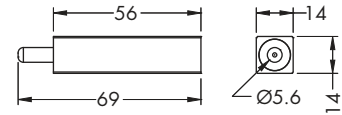


Réf.	Dimensions	Trou minimum	Q.té
SEA46	Ø35 mm x H 21.5 mm	Ø25 mm	1 Pc



SOFTSTOP UV POUR VANTAUX EN VERRE

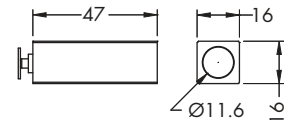
Matériau: inox AISI 304,
 Caractéristiques: tige avec roulement à air qui permet au vantail en verre de se fermer doucement. Collage au moyen de colle UV avec des caractéristiques de collage verre/métal. Versions avec force moyenne ou légère.
 Finition: inox



Réf.	Dimensions	Force	Q.té
SOFTUV10	L56 mm x 14 mm x H14 mm	Légère	1 Pc
SOFTUV18	L56 mm x 14 mm x H14 mm	Moyenne	1 Pc

AIMANT A PRESSION UV CARRE

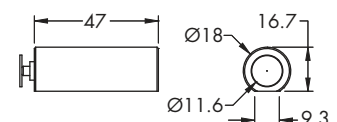
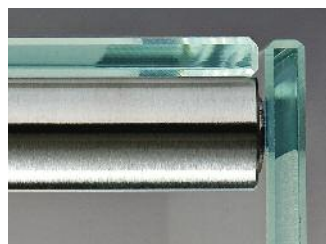
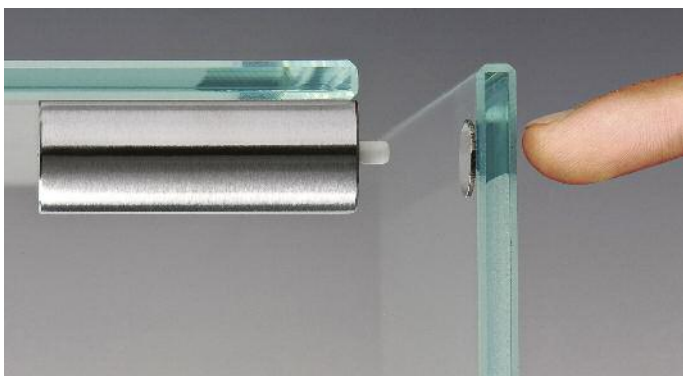
Matériau: inox AISI 304.
 Caractéristiques: aimant avec actionnement à pression. Fixer la plaquette ferromagnétique sur le vantail en verre et le logement du mécanisme carré sur le plan en verre.
 Collage au moyen de colle UV avec des caractéristiques de collage verre/métal.
 Finition: inox



Réf.	Dimensions	Q.té
CAL17	L 47 mm x 16 mm x H 16 mm	1 Pc

AIMANT A PRESSION UV RONDE

Matériau: inox AISI 304.
 Caractéristiques: aimant avec actionnement à pression. Fixer la plaquette ferromagnétique sur le vantail en verre et le logement du mécanisme rond sur le plan en verre.
 Collage au moyen de colle UV avec des caractéristiques de collage verre/métal.
 Finition: inox



Réf.	Dimensions	Q.té
CAL18	L 47 mm x 9.3 mm x Ø18 mm	1 Pc

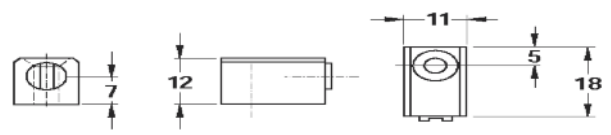


AIMANT UV SIMPLE

Matériau: inox AISI 304

Caractéristiques: aimant à fixer avec des colles FX630 ou FX973.

Finition: inox



Réf.	Dimensions	Q.té
CAL009	L 11 mm x H 12 mm	1 Pc

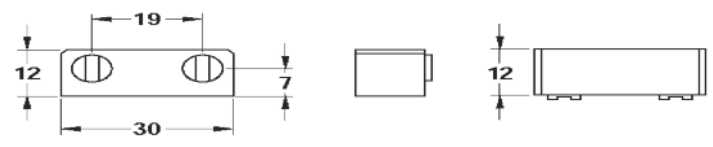


AIMANT UV DOUBLE

Matériau: inox AISI 304

Caractéristiques: aimant à fixer avec des colles FX630 ou FX973.

Finition: inox



Réf.	Dimensions	Q.té
CAL010	L 30 mm x H 12 mm	1 Pc

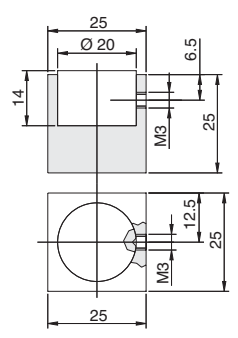


AIMANT UV AISI 304

Matériau: inox AISI 304

Caractéristiques: aimant avec support obtenu par usinage mécanique à collage UV.

Finition: inox



Réf.	Dimensions	Q.té
CALUV25	25x25x25 mm	1 Pc

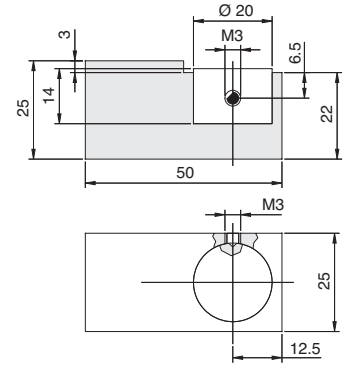


AIMANT UV AVEC BUTEE AISI 304

Matériau: inox AISI 304

Caractéristiques: aimant avec support obtenu par usinage mécanique à collage UV avec butée.

Finition: inox



Réf.	Dimensions	Q.té
CALUV50	50x25x25 mm	1 Pc

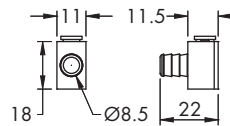
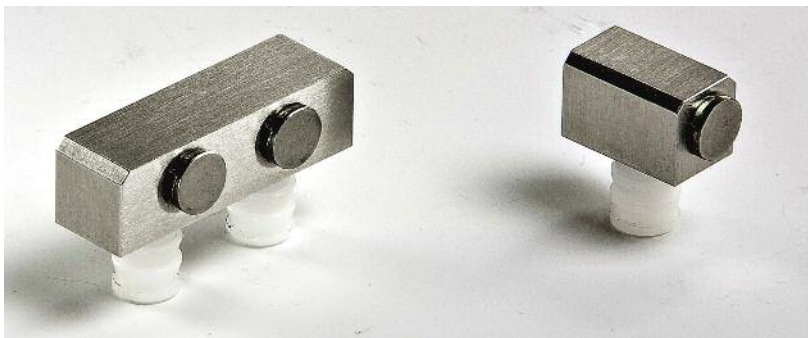
AIMANTS UV BOIS/VERRE

Matériau: inox AISI 304

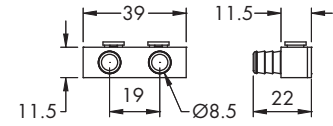
Caractéristiques: collage de la partie ferromagnétique sur le verre et fixation du corps sur le meuble en bois après un perçage de Ø8 mm.

Collage au moyen de colle UV avec des caractéristiques de collage verre/métal.

Finition: inox



CAL23



CAL27

Réf.	Dimensions	Description	Q.té
CAL23	H 11.5 mm x L 11 mm x P 18 mm	Simple	1 Pc
CAL27	H 11.5 mm x L 39 mm x P 11.5 mm	Double	1 Pc



SYSTEMES POUR GARDE-CORPS EN VERRE
 SYSTEMES POUR EXTERIEURS
 SYSTEMES POUR CLOISONS EN VERRE
 SYSTEMES EN INOX POUR PORTES COULISSANTES
 SYSTEMES EN ALUMINIUM POUR PORTES COULISSANTES
 SYSTEMES POUR PORTES A BRITANT
 POIGNEES BARRÉ ET BOUTONS
 SYSTEMES POUR CABINES DE DOUCHE
 SYSTEMES POUR ETAGERES
 SYSTEMES POUR VITRINES
 SYSTEMES POUR COLLAGE UV



VERROUX - SUPPORTS D'ETAGERE COLLAGE UV



CHLUV10



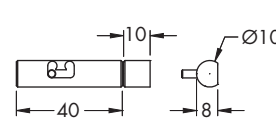
CHLUV20

VERROU UV VERRE/VERRE Ø10 mm et Ø20 mm

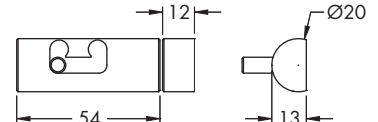
Matériau: inox AISI 304

Caractéristiques: verrou à collage UV avec tige cylindrique, joint supérieur qui fait également fonction de butée. Le joint sera collé sur le verre supérieur; le verrou sur le vantail mobile selon l'exigence. Collage au moyen de colle UV avec des caractéristiques de collage verre/métal.

Finition: inox



CHLUV10



CHLUV20

Réf.	Dimensions		Q.té
CHLUV10	H 50 mm x Ø10 mm x P 8 mm	Tige Ø5 x 6 mm	1 Pc
CHLUV20	H 66 mm x Ø20 mm x P 13 mm	Tige Ø8 x 8 mm	1 Pc



SUPPORT D'ETAGERE EN VERRE 20

Matériau: verre optique

Caractéristiques: à appliquer comme support d'étagère pour les petites vitrines avec la colle UV

Finition: transparente

Réf.	Dimensions	Q.té
CSFE20	Rayon 10 mm x H12 mm	1 Pc



SUPPORT D'ETAGERE EN VERRE 30

Matériau: verre optique

Caractéristiques: à appliquer comme support d'étagère pour les petites vitrines avec la colle UV

Finition: transparente

Réf.	Dimensions	Q.té
CSFE30	Rayon 15 mm x H12 mm	1 Pc



SUPPORTS D'ETAGERES CUBIQUES EN VERRE

Matériau: verre optique

Caractéristiques: à appliquer comme support d'étagère pour les petites vitrines avec la colle UV

Finition: transparente

Réf.	Dimensions	Q.té
CC000	15 x 15 x 15 mm	1 Pc
CC001	20 x 20 x 20 mm	1 Pc
CC002	30 x 30 x 30 mm	1 Pc

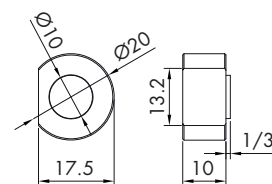


SUPPORT D'ETAGERE REGLABLE UV

Matériau: inox AISI 304.

Caractéristiques: support d'étagère avec logement central réglable en hauteur (3 mm). Collage au moyen de colle UV avec des caractéristiques de collage verre/métal.

Finition: inox



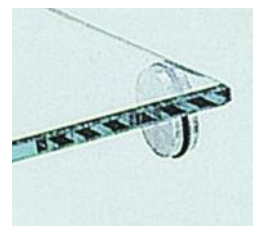
Réf.	Dimensions	Q.té
REGUV44	10 mm x 13.5 mm x Ø20 mm	1 Pc

SUPPORT D'ETAGERE UV

Matériau: inox AISI 304

Caractéristiques: fixation avec adhésif FX630 ou FX973

Finition: inox



Réf.	Dimensions	Epaisseur	Q.té
REGA15	Ø15 mm	7 mm	1 Pc
REGA20	Ø20 mm	7 mm	1 Pc

SUPPORT D'ETAGERE UV EXCENTRIQUE

Matériau: inox AISI 304

Caractéristiques: fixation avec adhésif FX630 ou FX973

Réglage: 0/10 mm

Finition: inox



Réf.	Dimensions	Epaisseur	Q.té
REGGCC20	Ø20 mm	7 + 5 mm	1 Pc

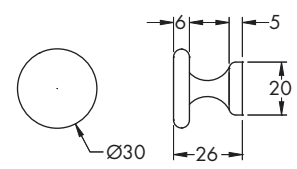


BOUTONS UV 15

Matériau: inox AISI 304

Caractéristiques: bouton au design particulièrement soigné dans tous les détails. L'aspect se présente avec une finition effet à miroir et en tête avec un effet à "étoile" comme reflets. L'usinage de précision ainsi que l'utilisation de matériel précieux et d'outils performants donnent au bouton des caractéristiques uniques en son genre. Collage au moyen de colle UV avec des caractéristiques de collage verre/métal.

Finition: inox



Réf.	Dimensions	Q.té
POMUV15	Ø30 mm x H 26 mm	1 Pc

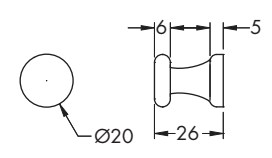


BOUTONS UV 11

Matériau: inox AISI 304

Caractéristiques: bouton au design particulièrement soigné dans tous les détails. L'aspect se présente avec une finition effet à miroir et en tête avec un effet à "étoile" comme reflets. L'usinage de précision ainsi que l'utilisation de matériel précieux et d'outils performants donnent au bouton des caractéristiques uniques en son genre. Collage au moyen de colle UV avec des caractéristiques de collage verre/métal.

Finition: inox



Réf.	Dimensions	Q.té
POMUV11	Ø20 mm x H 26 mm	1 Pc

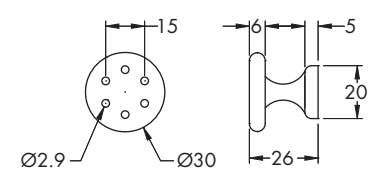


BOUTONS UV 7

Matériau: inox AISI 304

Caractéristiques: bouton au design particulièrement soigné dans tous les détails. L'aspect se présente avec une finition effet à miroir et en tête avec un effet à "étoile" comme reflets. L'usinage de précision ainsi que l'utilisation de matériel précieux et d'outils performants donnent au bouton des caractéristiques uniques en son genre. Collage au moyen de colle UV avec des caractéristiques de collage verre/métal.

Finition: inox



Réf.	Dimensions	Q.té
POMUV7	Ø30 mm x H 26 mm	1 Pc

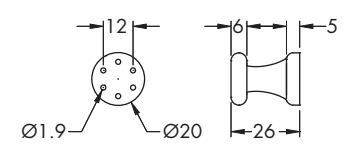


BOUTONS UV 5

Matériau: inox AISI 304

Caractéristiques: bouton au design particulièrement soigné dans tous les détails. L'aspect se présente avec une finition effet à miroir et en tête avec un effet à "étoile" comme reflets. L'usinage de précision ainsi que l'utilisation de matériel précieux et d'outils performants donnent au bouton des caractéristiques uniques en son genre. Collage au moyen de colle UV avec des caractéristiques de collage verre/métal.

Finition: inox

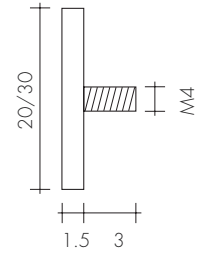


Réf.	Dimensions	Q.té
POMUV5	Ø20 mm x H 26 mm	1 Pc



ATTACHE POUR COLLAGE BOUTONS

Matériau: inox AISI 304
Fixation avec adhésif FX630 ou FX973
Finition: inox

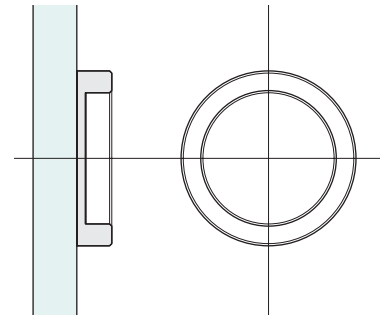


Réf.	Dimensions base	Dimensions filetage	Q.té
VETDISC20	Ø20x1.5 mm	3 x M4	1 Pc
VETDISC30	Ø30x1.5 mm	3 x M4	1 Pc



BAGUE ROND Ø40 SIMPLE

Matériau: inox AISI 304
Caractéristiques: bague en inox AISI 304 à section ronde Ø40 mm qui peut être appliquée sur le verre avec le collage UV ou les colles indiquées pour un collage métal verre
Prise de l'anneau: 6 mm
Finition: inox

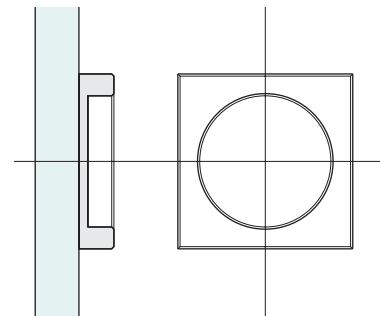


Réf.	Dimensions	Q.té
MAUVT40	Ø40 mm Hauteur 8 mm Prise 6 mm	1 Pc



BAGUE CARRE 40 x 40 SIMPLE

Matériau: inox AISI 304
Caractéristiques: bague en inox AISI 304 à section carrée de 40 mm de côté, qui peut être appliquée sur le verre avec le collage UV ou les colles indiquées pour un collage métal verre
Prise de l'anneau: 6 mm
Finition: inox



Réf.	Dimensions	Q.té
MAUVQ40	40 x 40 mm Hauteur 8 mm Prise 6 mm	1 Pc



SPHERES AVEC FOND APLANI PAR PIERRE

Matériau: verre

Finitions disponibles: transparent, brossé
Pour le modèle Ø65 mm disponible aussi en
brossé coloré ou transparent, sur demande
également dans les couleurs: vert, bleu,
aigue-marine, rose, paille

Réf.	Dimensions	Q.té
SFE001	Ø20 mm	1 Pc
SFE002	Ø25 mm	1 Pc
SFE003	Ø30 mm	1 Pc
SFE004	Ø40 mm	1 Pc
SFE005	Ø50 mm	1 Pc
SFE006	Ø65 mm	1 Pc
SFE007	Ø80 mm	1 Pc



CUBES ET PARALLELEPIPEDES EN VERRE

Matériau: verre

Utilisation: pour supports d'étagères,
écriture à laser, etc.

Finitions disponibles: transparent

Réf.	Dimensions	Q.té
CC000	15 x 15 x 15 mm	1 Pc
CC001	20 x 20 x 20 mm	1 Pc
CC002	30 x 30 x 30 mm	1 Pc
PAR001	P20 L30 H15 mm	1 Pc
PAR002	P30 L30 H70 mm	1 Pc
PAR003	P40 L40 H70 mm	1 Pc
PAR004	P50 L50 H80 mm	1 Pc



CYLINDRES BOUTONS EN VERRE AVEC PRISE

Matériau: verre

Caractéristiques: bouton avec prise

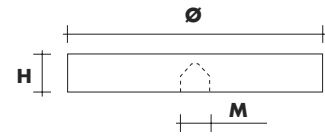
Finitions disponibles: transparent

Réf.	Dimensions	Q.té
CVM01	Ø39 x 60 mm	1 Pc
CVM03	Ø19 x 30 mm	1 Pc
CVM05	Ø16 x 26 mm	1 Pc



DISQUES EN INOX COLLAGE UV

Matériau: inox AISI 304
 Fixation avec adhésif FX630 ou FX973
 Finition: inox

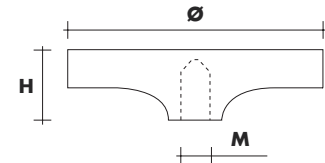


Réf.	Dimensions	Q.té
DISC001	Ø100 x H10 x M10	1 Pc
DISC003	Ø75 x H10 x M10	1 Pc
DISC036	Ø60 x H10 x M10	1 Pc
DISC002	Ø50 x H10 x M10	1 Pc
DISC004	Ø50 x H10 x M8	1 Pc
DISC0055	Ø45 x H10 x M6	1 Pc
DISC005	Ø40 x H10 x M10	1 Pc
DISC006	Ø40 x H10 x M6	1 Pc
DISC007	Ø35 x H10 x M10	1 Pc
DISC008	Ø30 x H10 x M8	1 Pc
DISC009	Ø25 x H 6 x M6	1 Pc



DISQUES EN INOX COLLAGE UV POUR ROUES M10

Matériau: inox AISI 304
 Fixation avec adhésif FX630 ou FX973
 Finition: inox



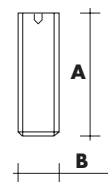
Réf.	Dimensions	Q.té
DISC151	Ø100 / 40 mm x H22 x M10	1 Pc
DISC152	Ø75 / 30 mm x H22 x M10	1 Pc
DISC153	Ø50 / 20 mm x H22 x M10	1 Pc



TIGES FILETÉES EN INOX AISI 304 AVEC ENCOCHE HEXAGONALE

A utiliser avec les connecteurs ou les disques en inox
 Finition: inox

Réf.	A	B	Q.té
MGRAN12	50 mm	M10	1 Pc
MGRAN11	45 mm	M10	1 Pc
MGRAN1	40 mm	M10	1 Pc
MGRAN15	30 mm	M10	1 Pc
MGRAN2	25 mm	M10	1 Pc
MGRAN22	20 mm	M10	1 Pc
MGRAN3	16 mm	M10	1 Pc
MGRAN42	50 mm	M8	1 Pc
MGRAN43	45 mm	M8	1 Pc
MGRAN44	40 mm	M8	1 Pc
MGRAN45	35 mm	M8	1 Pc
MGRAN451	30 mm	M8	1 Pc
MGRAN46	25 mm	M8	1 Pc
MGRAN47	20 mm	M8	1 Pc
MGRAN4	16 mm	M8	1 Pc
MGRAN41	14 mm	M8	1 Pc
MGRAN55	20 mm	M6	1 Pc
MGRAN5	16 mm	M6	1 Pc
MGRAN7	10 mm	M6	1 Pc





60A



60B

PIED 60A et 60B

Matériau: tôle en AVP avec disque en inox AISI 304 et pied en PVC réglable 60B ou en laiton 60A

Caractéristiques: fixation avec adhésif FX630 ou FX973

Avec un disque Ø100 pour Pied 60A et Ø75 pour Pied 60B, fixé sur le pied au moyen d'une tige filetée en inox

Réglage maximum 10 mm uniquement pour le pied art. GAMB60B

Finition: chrome

Réf.	ØDisque	Dimensions	Q.té
GAMB60A	100 mm	Ø60/35 mm / H 720 mm base d'appui Ø45	1 Pc
GAMB60B	75 mm	Ø60/35 mm / H 720 mm base d'appui Ø50	1 Pc



PIED 3C

Matériau: tôle en AVP avec disque en inox AISI 304 et pied réglable en PVC

Caractéristiques: fixation avec adhésif FX630 ou CX973

Avec un disque Ø75 fixé sur le pied au moyen d'une tige filetée en inox

Réglage maximum 10 mm

Finition: chrome

Réf.	ØDisque	Dimensions	Q.té
GAMB3C	75 mm	Ø42/15 mm / H 710 mm base d'appui Ø27	1 Pc



PIED 130 et 127

Matériau: tôle en AVP avec disque en inox AISI 304 et pied en PVC réglable

Caractéristiques: fixation avec adhésif FX630 ou FX973

Avec un disque Ø100 pour Pied 130 et Ø75 pour Pied 127, fixé sur le pied au moyen d'une tige filetée en inox

Réglage maximum 10 mm

Finition: chrome

Réf.	ØDisque	Dimensions	Q.té
GAMB130	100 mm	Ø80 mm / H 720 mm base d'appui Ø80	1 Pc
GAMB127	75 mm	Ø60 mm / H 720 mm base d'appui Ø60	1 Pc

BASE POUR TABLES MODELE 4151 - 4411 - 4421

Matériau: inox AISI 304

Caractéristiques: structure tubulaire avec base plate Ø450 ou 600 mm ou carrée 450 x 450 mm avec colonne Ø76 mm avec pied en plastique antidérapant à la base, avec un disque en inox Ø100 mm. L'utilisation de colles à rayons UV verre/métal est conseillée.

Le plan en verre de l'image n'est pas inclus dans la référence de l'article, l'image ci-dessous présentant uniquement le résultat du travail terminé

Finition: inox brossé



Réf.	Dimensions	Plan max conseillé	Q.té
ST4151	Base Ø400 mm Colonne Ø76 mm Hauteur 730 mm Poids 18.5 kg	Ø850 mm	1 Pc
ST4411	Base Ø450 mm Colonne Ø76 mm Hauteur 730 mm Poids 18.5 kg	Ø900 mm	1 Pc
ST4421	Base 450 x 450 mm Colonne Ø76 mm Hauteur 730 mm Poids 21 kg	Ø900 mm	1 Pc

CYLINDRE DE REGLAGE COLLAGE UV

Matériau: inox AISI 304

Caractéristiques: fixation avec adhésif FX630 ou FX973. Réglage à moitié du cylindre pour une hauteur max de + 7 mm

Finition: inox



Réf.

Dimensions

PIEDACC20

Ø20 x H 30 mm

Q.té

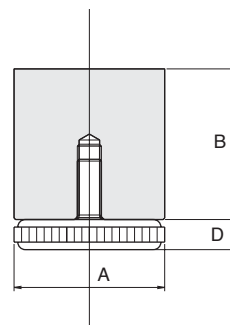
1 Pc

PIED DE REGLAGE COLLAGE UV

Matériau: inox AISI 304 + nylon noir

Caractéristiques: fixation avec adhésif FX630 ou FX973. La réglage s'effectue à travers un registre situé à la base du cylindre

Finition: inox



Réf.

Dimensions

PIEDUV25

A Ø25 mm **B** 25 mm **D** 7 mm

PIEDUV35

A Ø35 mm **B** 35 mm **D** 9 mm

PIEDUV50

A Ø50 mm **B** 50 mm **D** 9.5 mm

Q.té

1 Pc

1 Pc

1 Pc

ROUE 1150/1140

Matériau: caoutchouc et tôle en AVP chromée

Portée: 45 kg / roue

Finition: caoutchouc gris avec partie en métal chromé



Réf.	Dimensions	H. jusqu'au début du filetage	Butée	Q.té
RUOT115011	Ø75	H 100 mm x M10	Avec Butée	1 Pc
RUOT114010	Ø75	H 100 mm x M10	Sans Butée	1 Pc

ROUE 990/980

Matériau: abs

Portée: 35 kg / roue

Finition: noir



Réf.	Dimensions	H. jusqu'au début du filetage	Butée	Q.té
RUOTA99004	Ø50	H 63 mm x M10	Avec Butée	1 Pc
RUOTA98003	Ø50	H 63 mm x M10	Sans Butée	1 Pc

ROUE 1000

Matériau: abs et AVP chromé

Portée: 50 kg / roue

Finition: noir et métal chromé



Réf.	Dimensions	H. jusqu'au début du filetage	Butée	Q.té
RUOT100005	Ø50	H 62 mm x M10	Sans Butée	1 Pc

ROUE 40

Matériau: abs

Portée: 35 kg / roue

Finition: noir



Réf.	Dimensions	H. jusqu'au début du filetage	Butée	Q.té
RUOTA40	Ø40	H 52 mm x M10	Sans Butée	1 Pc

ROUE 36

Matériau: abs

Portée: 20 kg / roue

Finition: noir



Réf.	Dimensions	H. jusqu'au début du filetage	Butée	Q.té
RUOTA36	Ø36	H 40 mm x M10	Sans Butée	1 Pc


ROUE 70C

Matériau: zamak avec bande de roulement en caoutchouc gris
 Portée: 70 kg / roue
 Finition: chrome

Réf.	Dimensions	H. jusqu'au début du filetage	Butée	Q.té
RUOTA70C	Ø90	H 120 mm x M10	Avec Butée	1 Pc


ROUE 70A

Matériau: zamak avec bande de roulement en caoutchouc gris
 Portée: 70 kg / roue
 Finition: aluminium mat

Réf.	Dimensions	H. jusqu'au début du filetage	Butée	Q.té
RUOTA70A	Ø90	H 120 mm x M10	Avec Butée	1 Pc


ROUE 1250

Matériau: nylon transparent et corps en AVP
 Portée: 50 kg / roue
 Finition: transparente et en métal chromé

Réf.	Dimensions	H. jusqu'au début du filetage	Butée	Q.té
RUOT125018	Ø80	H 135 mm x M10	Sans Butée	1 Pc

GUIDE TECHNIQUE POUR COLLAGE UV DISPONIBLE SUR:
www.loglimassimo.it



- SYSTEMES POUR GRANDE-CORPS EN VERRE
- SYSTEMES POUR EXTERIEURS
- SYSTEMES POUR CLOISONS EN VERRE
- SYSTEMES EN INOX POUR PORTES COULISSANTES
- SYSTEMES EN ALUMINIUM POUR PORTES COULISSANTES
- SYSTEMES POUR PORTES A BRITANT
- POIGNEES BARRE ET BOUTONS
- SYSTEMES POUR CABINES DE DOUCHE
- SYSTEMES POUR ETIQUETTES
- SYSTEMES POUR VITRINES
- SYSTEMES POUR COLLAGE UV

CARACTERISTIQUES DES ADHESIFS

TYPE D'ADHESIF	FIXGLASS UV 627	FIXGLASS UV 630	FIXGLASS UV 635	FIXGLASS UV 629	FIXGLASS UV 621	FIXGLASS UV 725	FIXGLASS UV 973
COULEUR	TRANSPARENT	VOILE	TRANSPARENT	TRANSPARENT	TRANSPARENT	TRANSPARENT	TRANSPARENT
VISCOSITE [mPa.s]	60 (basse)	800 (moyenne)	600 (moyenne)	2000 (dense)	600 (moyenne)	4000 (dense)	2000 (dense)
CONSISTANCE	rigide	très rigide	rigide	semi rigide	semi rigide	rigide	élastique
DURETE [Shore]	D	D	D	D	D	D	A
RESISTANCE A LA COUPE [N/mm ²]	24	28	24	14	12	20	18
CAPACITE DE REMPLIR LES ESPACES [mm]	0,05÷0,2	0,1÷0,5	0,05÷0,2	0,08÷0,6	0,1÷0,4	0,1÷0,8	0,08÷0,6
TEMPERATURE DE SERVICE [°C]	-30 ÷ 120	-40 ÷ 140	-30 ÷ 120	-30 ÷ 120	-30 ÷ 130	-30 ÷ 120	-30 ÷ 120
TEMPERATURE A BREF DELAI (5 min) [°C]	132	154	132	132	143	132	132
TEMPS DE PREFIXAGE [s]	5	5	5	10	5	10	10
TEMPS D'ENDURCISSEMENT [s]	50	60	50	60	50	60	60
CHAMPS D'UTILISATION	Applications qui utilisent la capillarité. Constructions en verre fermées.	Solutions soumises à des charges aussi bien statiques que dynamiques. Constructions en verre aussi bien ouvertes que fermées.	Solutions en verre qui réduit la transmission de la lampe UV. Constructions en verre ouvertes.	Solutions en milieu avec humidité élevée. Constructions en verre ouvertes.	Solutions soumises à efforts continus et prolongés dans le temps. Solutions avec présence de vibrations. Constructions en verre fermées.	Surfaces peu coplanaires ou à 45°. Constructions en verre fermées.	Solutions soumises à chocs, vibrations et poids excessifs.
MATERIAU A COLLER	Verre	Verre, métal-inox, bois et matériaux plastiques	Verre, verre stratifié	Verre, verre trempé	Verre, verre stratifié, métal-aluminium, bois et matériaux plastiques	Verre, métal-inox et bois	Verre, verre trempé, métal-aluminium et bois

FIXGLASS UV 627

Principaux matériaux à coller, Verre avec:

Verre

Principaux champs d'utilisation:

Applications qui utilisent la capillarité.
Constructions en verre fermées.

Description:

Cet adhésif UV est transparent et possède une basse viscosité. Grâce à sa capillarité il permet l'application de l'extérieur quand les verres sont déjà positionnés.

Données techniques:

Couleur: transparent
Viscosité: 60 (liquide) [mPas]
Consistance: rigide
Capacité de remplir les espaces: 0.05÷0.2 [mm]
Dureté: Shore D
Résistance à la coupe: 24 [N/mm²]
Température de service: -30÷120 [°C]
Température à bref délai (5 min.): 132 [°C]
Temps de préfixation: 5 [s]
Temps d'endurcissement: 50 [s]

Réf.	Contenu	Q.té
FX627.100	100 gr	1 Pc
FX627.250	250 gr	1 Pc

FIXGLASS UV 630

Principaux matériaux à coller, Verre avec:

Métal/inox

Verre

Bois

Matériaux plastiques

Principaux champs d'utilisation:

Solutions soumises à des charges aussi bien statiques que dynamiques. Constructions en verre aussi bien ouvertes que fermées.

Description:

Cet adhésif UV est voilé et possède une viscosité moyenne. Grâce à sa résistance mécanique, il est parfait pour des collages importants verre/inox.

Données techniques:

Couleur: voilé
Viscosité: 800 (moyen) [mPas]
Consistance: très rigide
Capacité de remplir les espaces: 0.1÷0.5 [mm]
Dureté: Shore D
Résistance à la coupe: 28 [N/mm²]
Température de service: -40÷140 [°C]
Température à bref délai (5 min.): 154 [°C]
Temps de préfixation: 5 [s]
Temps d'endurcissement: 60 [s]

Réf.	Contenu	Q.té
FX630.100	100 gr	1 Pc
FX630.250	250 gr	1 Pc

FIXGLASS UV 635

Principaux matériaux à coller, Verre avec:

Verre stratifié

Verre

Principaux champs d'utilisation:

Solutions en verre qui réduit la transmission du rayonnement de la lampe UV.
Constructions en verre ouvertes.

Description:

Cet adhésif UV est transparent et possède une viscosité moyenne. Il est indiqué pour le verre stratifié, ainsi que pour le verre satiné ou extra-clair, vu qu'il peut catalyser à une basse intensité

Données techniques:

Couleur: transparent
Viscosité: 600 (moyen) [mPas]
Consistance: rigide
Capacité de remplir les espaces: 0.05÷0.2 [mm]
Dureté: Shore D
Résistance à la coupe: 24 [N/mm²]
Température de service: -30÷120 [°C]
Température à bref délai (5 min.): 132 [°C]
Temps de préfixation: 5 [s]
Temps d'endurcissement: 50 [s]

Réf.	Contenu	Q.té
FX635.100	100 gr	1 Pc
FX635.250	250 gr	1 Pc





FIXGLASS UV 629

Principaux matériaux à coller, Verre avec:

Verre
 Verre trempé

Principaux champs d'utilisation:

Solutions en milieu avec humidité élevée.
 Constructions en verre ouvertes.

Description:

Cet adhésif UV est transparent et possède une viscosité élevée. Il présente une résistance élevée à l'humidité

Données techniques:

Couleur: transparent
 Viscosité: 2000 (dense) [mPas]
 Consistance: semi rigide
 Capacité de remplir les espaces: 0.08÷0.6 [mm]
 Dureté: Shore D
 Résistance à la coupe: 14 [N/mm²]
 Température de service: -30÷120 [°C]
 Température à bref délai (5 min.): 132 [°C]
 Temps de préfixation: 10 [s]
 Temps d'endurcissement: 60 [s]

Réf.	Contenu	Q.té
FX629.100	100 gr	1 Pc
FX629.250	250 gr	1 Pc



FIXGLASS UV 621

Principaux matériaux à coller, Verre avec:

Métal/aluminium
 Verre
 Verre stratifié
 Bois
 Matériaux plastiques

Principaux champs d'utilisation:

Solutions soumises à efforts continus et prolongés dans le temps. Solutions avec présence de vibrations.
 Constructions en verre fermées

Description:

Cet adhésif UV est transparent et possède une viscosité moyenne. Il est indiqué pour assemblages verre/aluminium.

Données techniques:

Couleur: transparent
 Viscosité: 600 (moyen) [mPas]
 Consistance: semi rigide
 Capacité de remplir les espaces: 0.1÷0.4 [mm]
 Dureté: Shore D
 Résistance à la coupe: 12 [N/mm²]
 Température de service: -30÷130 [°C]
 Température à bref délai (5 min.): 143 [°C]
 Temps de préfixation: 5 [s]
 Temps d'endurcissement: 50 [s]

Réf.	Contenu	Q.té
FX621.100	100 gr	1 Pc
FX621.250	250 gr	1 Pc



FIXGLASS UV 725

Principaux matériaux à coller, Verre avec:

Bois
 Verre
 Métal /inox

Principaux champs d'utilisation:

Surfaces peu coplanaires ou à 45°.
 Constructions en verre fermées.

Description:

Cet adhésif UV est transparent et possède une viscosité élevée. Idéal pour collages à 45° et pour collage verre/bois.

Données techniques:

Couleur: transparent
 Viscosité: 4000 (dense) [mPas]
 Consistance: rigide
 Capacité de remplir les espaces: 0.1÷0.8 [mm]
 Dureté: Shore D
 Résistance à la coupe: 20 [N/mm²]
 Température de service: -30÷120 [°C]
 Température à bref délai (5 min.): 132 [°C]
 Temps de préfixation: 10 [s]
 Temps d'endurcissement: 60 [s]

Réf.	Contenu	Q.té
FX725.100	100 gr	1 Pc
FX725.250	250 gr	1 Pc

FIXGLASS UV 973

Principaux matériaux à coller, Verre avec:

Verre trempé
Verre
Métal/aluminium
Bois

Principaux champs d'utilisation:

Solutions soumises à chocs,
vibrations et poids excessifs.

Description:

Cet adhésif UV est transparent et possède
une viscosité élevée.

Adhésifs élastique indiqué pour solutions soumises
à chocs, vibrations et poids excessifs.

Données techniques:

Couleur: transparent
Viscosité: 2000 (dense) [mPas]
Consistance: élastique
Capacité de remplir les espaces: 0.08÷0.6 [mm]
Dureté: Shore A
Résistance à la coupe: 18 [N/mm²]
Température de service: -30÷120 [°C]
Température à bref délai (5 min.): 132 [°C]
Temps de préfixation: 10 [s]
Temps d'endurcissement: 60 [s]



Réf.	Contenu	Q.té
FX973.100	100 gr	1 Pc
FX973.250	250 gr	1 Pc

AIGUILLES POUR COLLE



Réf.	Description	Q.té
FXGH	Kit 5 aiguilles de dosage avec adaptateur pour flacons	1 Pc
FXGH33	Aiguille de dosage, Ø0.33 mm. orange, pour collant FX627	1 Pc
FXGH41	Aiguille de dosage, Ø0.41 mm. bleu, pour collant FX627	1 Pc
FXGH58	Aiguille de dosage, Ø0.58 mm. rose, pour collant FX621 - FX635	1 Pc
FXGH84	Aiguille de dosage, Ø0.84 mm. verte, pour collant FX621 - FX630 - FX635	1 Pc
FXGH1.37	Aiguille de dosage, Ø1.37 mm. ambre, pour collants denses FX630	1 Pc
FXADGH	Adaptateur pour les aiguilles de dosage à visser aux flacons	1 Pc

VITRASOLV BLU

Solvant idéal pour le nettoyage du verre à coller.
C'est un détergent concentré d'alcool au 88%.
Approprié pour le contact avec la peau.
Nettoie et dégraisse, verre, métal, marbre.
Expressément pensé pour collage avec colles UV.
Utiliser avec des chiffons en tnt.

Réf.	Contenu	Q.té
FXVSB	750 ml	1 Pc



SYSTEMES POUR GARDE-CORPS EN VERRE
 SYSTEMES POUR EXTERIEURS
 SYSTEMES POUR CLOISONS EN VERRE
 SYSTEMES EN INOX POUR PORTES COULISSANTES
 SYSTEMES EN ALUMINIUM POUR PORTES COULISSANTES
 SYSTEMES POUR PORTES A BRITANT
 POIGNEES BARRI ET BOUTONS
 SYSTEMES POUR CABINES DE DOUCHE
 SYSTEMES POUR ETAGERES
 SYSTEMES POUR VITRINES
 SYSTEMES POUR COLLAGE UV



SOLVANT ET ACCESSOIRES POUR COLLAGE UV



VITRASOLV

Solvant classique pour le nettoyage du verre à coller. C'est un détergent concentré d'alcool au 98%. Nettoie et dégraisse, verre, métal, marbre. Expressément pensé pour collage avec colles UV. Utiliser avec des chiffons en tnt.

Réf.	Contenu	Q.té
FXVS	1000 ml	1 Pc



PIRO GLASS

Kit pour flammage. Traitement conseillé pour le traitement du verre, cristal, métaux avant le collage. Améliore et augmente du 30% l'adhésion entre verre-verre, verre-métal. Piro Glass élimine l'humidité, la saleté et l'huile de n'importe quelle surface sablée, gravé, trempée ou bien avec des verres contenant une grande quantité de plomb comme le verre soufflé. Surtout durant la période de l'hiver, le froid peut créer une barrière d'humidité qui empêche l'adhérence des collants.

Le kit est constitué de:

- 1 micro flambeur rechargeable avec un allumage pièce électrique;
- 1 bombonne gaz 600ml, 70% butane et 30% propane.

Réf.	Description	Q.té
FXPIR	Kit pour flammage	1 Set
FXPIR600	Bombonne de recharge	1 Pc

LUNETTES DE PROTECTION PERSONNEL POUR COLLAGE UV



Réf.	Q.té
LAMP012	1 Pc



LAMPE 250 WATTS pour irradiation des colles UV

Avec halogénures de mercure
 Dimensions porte-lampe:
 250 x 180 x 150 mm poids 1 Kg
 Dimensions alimentateur:
 150 x 175 x 120 mm poids 4 Kg
 Alimentation 230 volts
 Puissance 250 Watts avec filtre UVA
 Longueur d'onde = 315 / 400 nm
 indiquée pour les épaisseurs de verre
 jusqu'à 15 mm
 Instructions à l'intérieur de l'emballage

Utiliser uniquement avec des lunettes et des gants de protection.

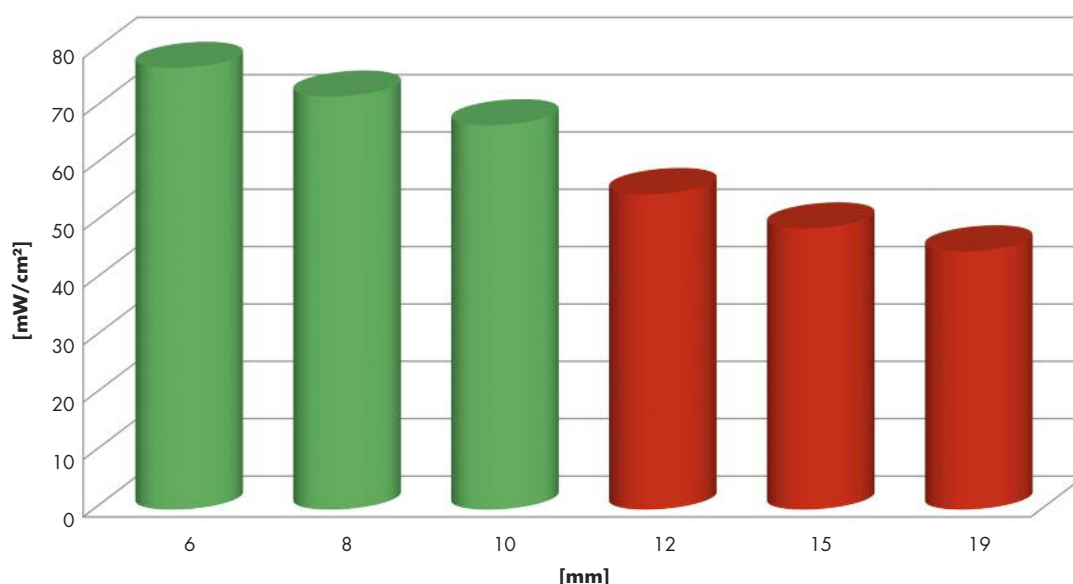
Test sur LAMP002 - Valeurs moyennes de l'intensité du rayonnement détectée en fonction de l'épaisseur du verre float et trempé

Objectif: vérifier la pertinence de la LAMP002 (250 watts) pour exécuter un collage UV de verre float et trempé d'épaisseurs 6, 8, 10, 12, 15 et 19. Instrument de mesure: UV meter.

Méthodologie: les mesures ont été effectuées en tenant le capteur de l'UV meter en contact avec le verre sur le côté opposé à la lampe à une distance entre la lampe UV et le verre de 5 cm.

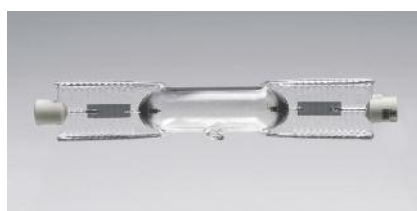
Conclusions: la LAMP002 assure collage UV jusqu'à 10 mm de verre float et trempé inclus.

Distance entre verre et lampe 5 cm	Epaisseur du verre float et trempé [mm]	6	8	10	12	15	19
Intensité du rayonnement détectée [mW/cm ²]	Test 1	77	70	68	50	48	43
	Test 2	80	73	66	58	48	45
	Test 3	75	73	68	58	50	46
Valeurs moyennes de l'intensité du rayonnement détectée [mW/cm ²]	MOYENNE	77	72	67	55	49	45



Réf.
LAMP002

Q.té
1 Pc



LAMPE DE RECHANGE 250 WATTS

N.B. Pour commander la lampe de rechange Réf. LAMP 005, indiquer si l'alimentateur fait partie de la série HG200L ou HG200

Réf.	Description	Q.té
LAMP005	lampe de rechange 170 mm 250 watts	1 Pc
LAMP008	Filtre de rechange 250 watts	1 Pc

SYSTEMES POUR GARDE-CORPS EN VERRE
 SYSTEMES POUR EXTERIEURS
 SYSTEMES POUR CLOISONS EN VERRE
 SYSTEMES EN INOX POUR PORTES COULISSANTES
 SYSTEMES EN ALUMINIUM POUR PORTES COULISSANTES
 SYSTEMES POUR PORTES A BRITANT
 POIGNEES BARRE ET BOUTONS
 SYSTEMES POUR CABINES DE DOUCHE
 SYSTEMES POUR ETAGERES
 SYSTEMES POUR VITRINES
 SYSTEMES POUR COLLAGE UV



LAMPE 500 WATTS pour irradiation des colles UV

Avec halogénures de mercure
 Dimensions porte-lampe: 240 x 210 x 160 mm poids 2,5 Kg
 Dimensions alimentateur: 230 x 230 x 140 mm poids 6 Kg
 Alimentation 230 volts
 Puissance 500 Watts avec filtre UVA
 Avec compteur
 Longueur d'onde = 315 / 400 nm
 Instructions à l'intérieur de l'emballage

Utiliser uniquement avec des lunettes et des gants de protection.

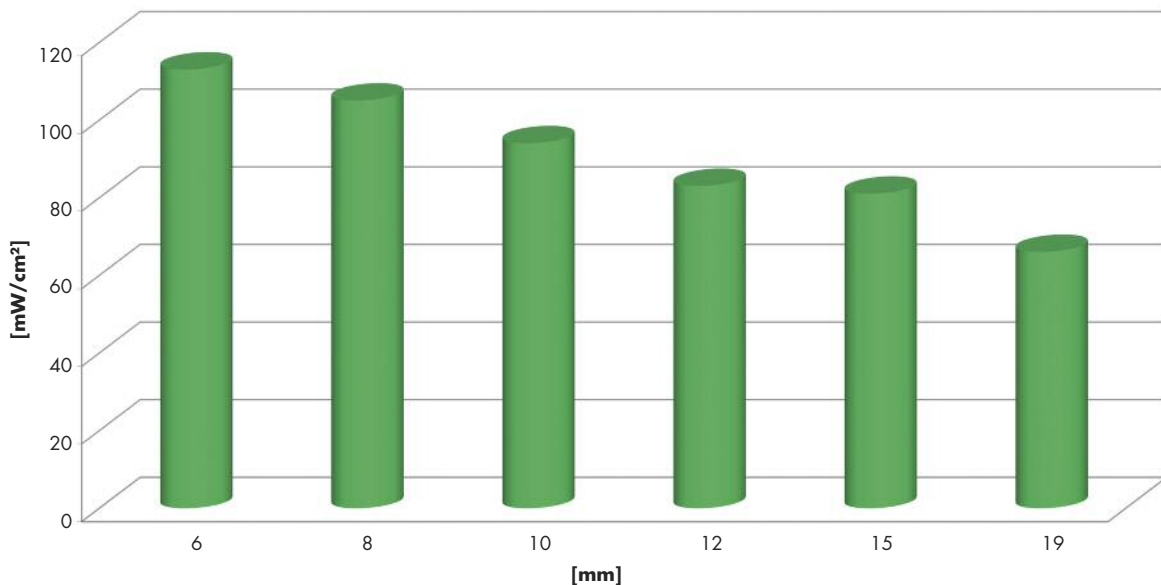
Test sur LAMP003 - Valeurs moyennes de l'intensité du rayonnement détectée en fonction de l'épaisseur du verre float et trempé

Objectif: vérifier la pertinence de la LAMP003 (500 watts) pour exécuter un collage UV de verre float et trempé d'épaisseurs 6, 8, 10, 12, 15 et 19.
 Instrument de mesure: UV meter.

Méthodologie: les mesures ont été effectuées en tenant le capteur de l'UV meter en contact avec le verre sur le côté opposé à la lampe à une distance entre la lampe UV et le verre de 5 cm.

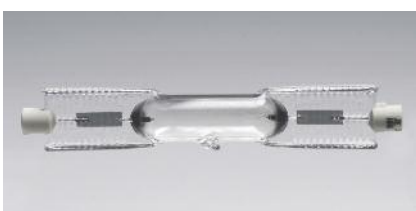
Conclusions: la LAMP003 assure collage UV jusqu'à 19 mm de verre float et trempé inclus.

Distance entre verre et lampe 5 cm	Epaisseur du verre float et trempé [mm]	6	8	10	12	15	19
Intensité du rayonnement détectée [mW/cm ²]	Test 1	115	105	94	83	79	67
	Test 2	110	106	96	85	80	64
	Test 3	113	104	93	80	83	68
Valeurs moyennes de l'intensité du rayonnement détectée [mW/cm ²]	MOYENNE	113	105	94	83	81	66



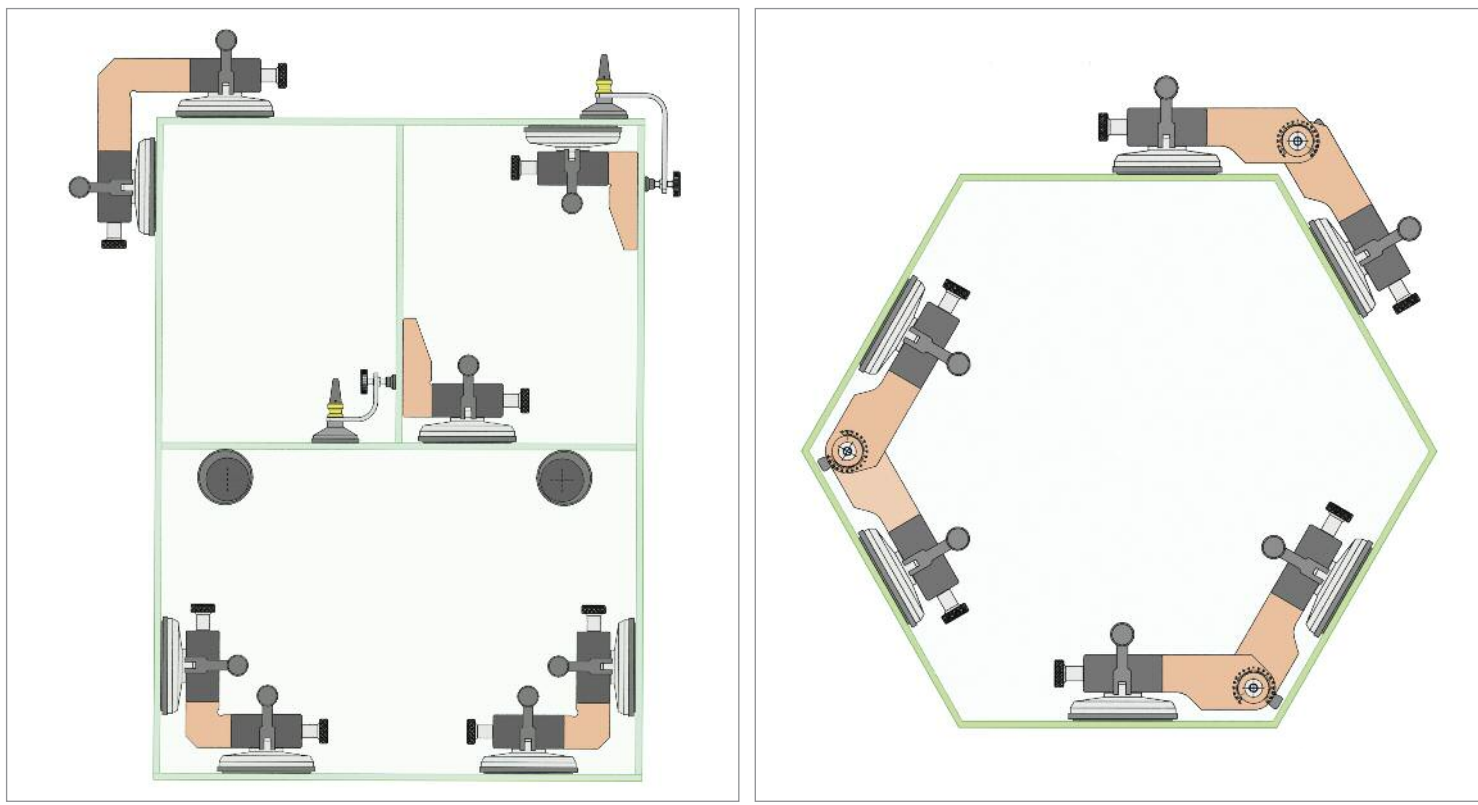
Réf.
LAMP003

Q.té
 1 Pc



LAMPE DE RECHANGE 500 WATTS

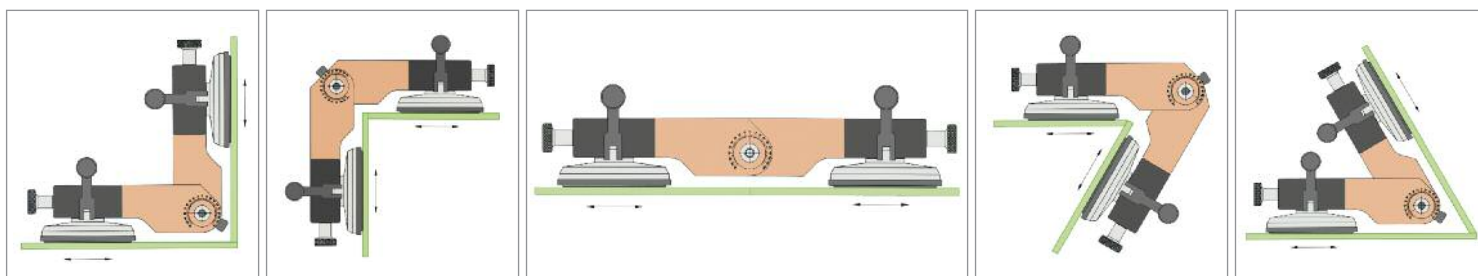
Réf.	Description	Q.té
LAMP006	lampe de rechange 500 watts	1 Pc
LAMP009	Filtre de rechange 500 watts	1 Pc



VENTOUSE AVEC ANGLE VARIABLE POUR LE COLLAGE

Caractéristiques: grâce aux deux ventouses de 120 mm de diamètre, il soutient solidement les verres pendant le collage UV en faisant prise sur le côté interne ou externe. La position et la hauteur peuvent être configurées avec précision grâce à deux réglages situés sur les deux bras qui permettent des déplacements de 18 mm.

L'angle entre les verres est réglable entre 40° et 300°.



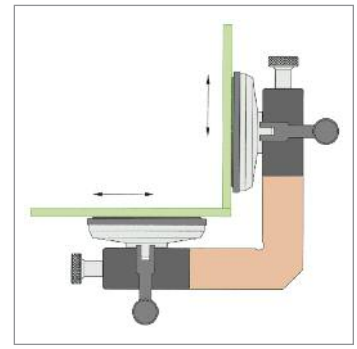
Réf.
SUVREGH

Q.té
1 Pc



SUPPORT EXTERIEUR POUR COLLAGE A 90°

Caractéristiques: grâce aux deux ventouses de 120 mm de diamètre, il soutient solidement les verres pendant le collage UV en faisant prise sur le côté externe. La position et la hauteur peuvent être configurées avec précision grâce à deux réglages situés sur les deux bras qui permettent des déplacements de 18 mm.



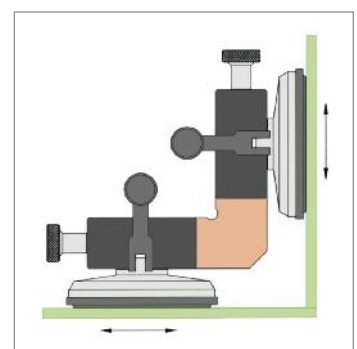
Réf.
SUV90E

Q.té
1 Pc



SUPPORT INTERIEUR POUR LES COLLAGES A 90°

Caractéristiques: grâce aux deux ventouses de 120 mm de diamètre, il soutient solidement les verres pendant le collage UV en faisant prise sur le côté interne. La position et la hauteur peuvent être configurées avec précision grâce à deux réglages situés sur les deux bras qui permettent des déplacements de 18 mm.



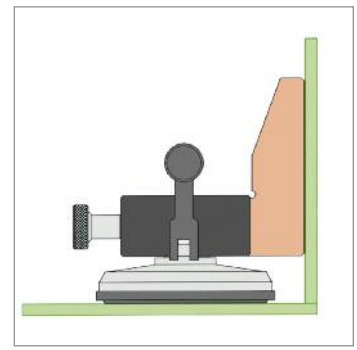
Réf.
SUV90I

Q.té
1 Pc



ETRIER INTERNE FIXE A 90° AVEC TAMPON APPUIE-VERRE

Caractéristiques: support pratique d'angle pour bloquer de l'intérieur deux verres à angle droit durant le collage. Utilisé par deux, il permet également de tenir en position les verres collés par les extrémités à 90° par rapport au verre de base. La position peut être configurée avec précision grâce à un réglage situé sur le bras qui permet un déplacement de 17 mm. La ventouse de 120 mm de diamètre garantit une prise très solide.



Réf.
VSTF120

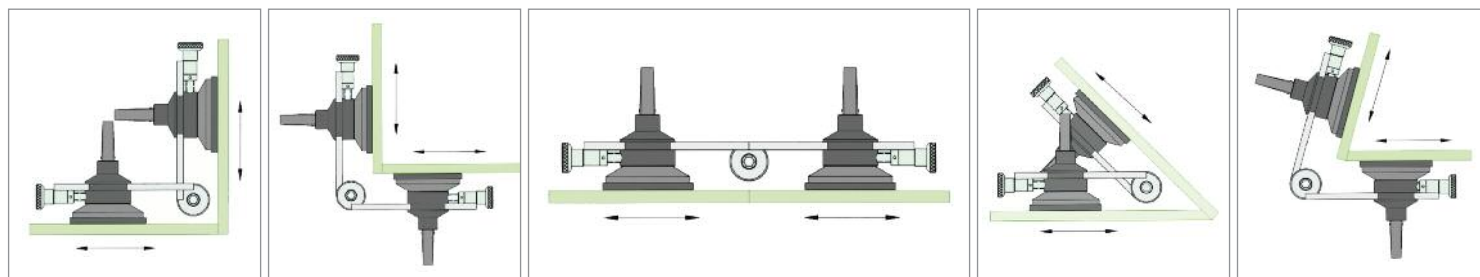
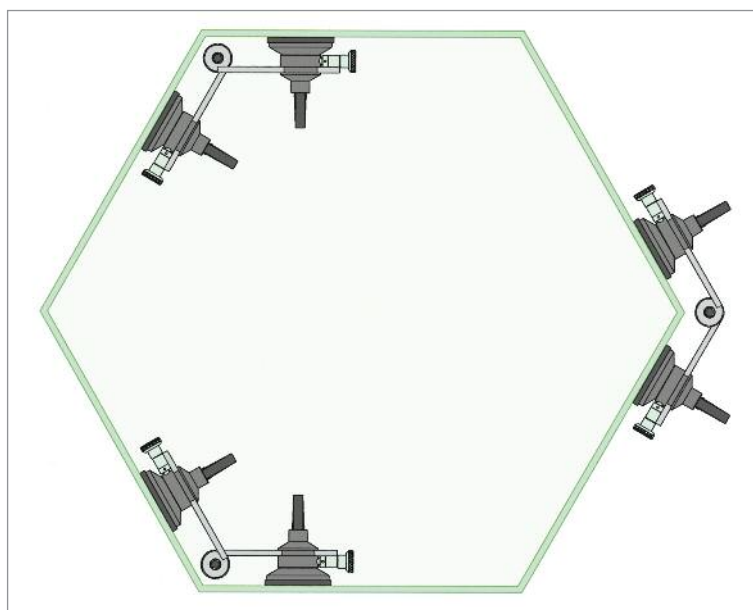
Q.té
1 Pc

VENTOUSE REGLABLE POUR LES COLLAGES D'ANGLE

Caractéristiques: petit bras articulé pour maintenir en position les deux verres d'angle à coller.

Les ventouses de 60 mm de diamètres peuvent glisser le long des deux bras de 8 mm pour le réglage micrométrique de la position.

L'ouverture peut varier de 60° à 240°.



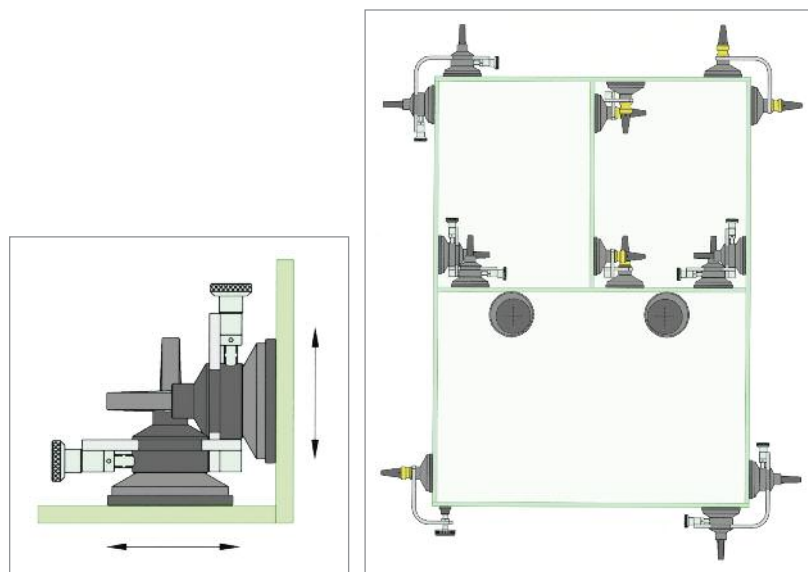
Réf.
VANGR

Q.té
1 Pc

VENTOUSE INTERNE REGLABLE POUR LES COLLAGES A ANGLE DROIT

Caractéristiques: petit bras à l' équerre pour soutenir de l'intérieur deux verres à coller à 90°.

Les ventouses de 60 mm de diamètre peuvent glisser le long des deux bras de 8 mm pour le réglage micrométrique de la position.



Réf.
V90IR

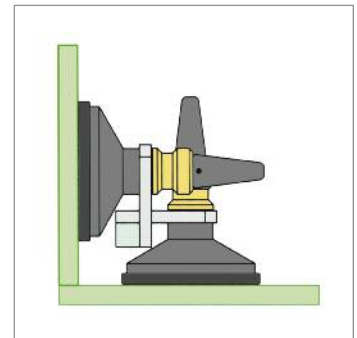
Q.té
1 Pc



VENTOUSE INTERNE POUR LES COLLAGES A ANGLE DROIT

Caractéristiques: petit bras à l' équerre pour soutenir de l'intérieur deux verres à coller à 90°.

Les ventouses ont un diamètre de 60 mm.



Réf.
V90I

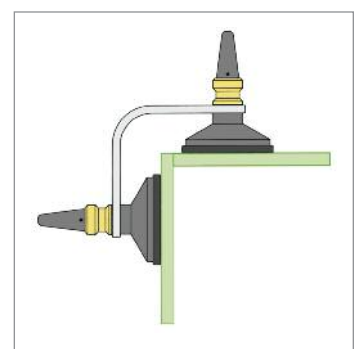
Q.té
1 Pc



VENTOUSE EXTERNE POUR LES COLLAGES A ANGLE DROIT

Petit bras à l' équerre pour soutenir de l'extérieur deux verres à coller à 90°.

Les ventouses ont un diamètre de 60 mm.



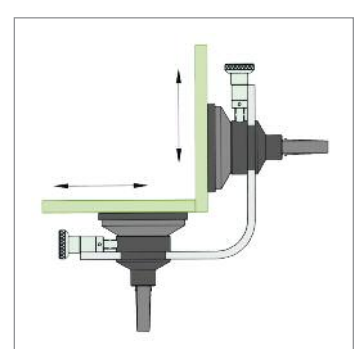
Réf.
V90E

Q.té
1 Pc



VENTOUSE EXTERNE REGLABLE POUR LES COLLAGES A ANGLE DROIT

Caractéristiques: petit bras à l' équerre pour soutenir de l'extérieur deux verres à coller à 90°. Les ventouses de 60 mm de diamètre peuvent glisser le long des deux bras de 8 mm pour le réglage micrométrique de la position.



Réf.
V90ER

Q.té
1 Pc

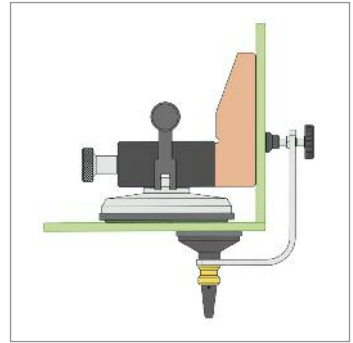


ETRIER LONG FIXE A 90° AVEC TAMPON APPUIE-VERRE

Caractéristiques: support pratique d'angle pour bloquer de l'extérieur deux verres à 90° durant le collage. La poussée du tampon est réglable au moyen d'un pommeau à vis monté sur un bras long de 117 mm. La ventouse de 60 mm de diamètre garantit une prise solide.

Réf.
VSTF117

Q.té
1 Pc

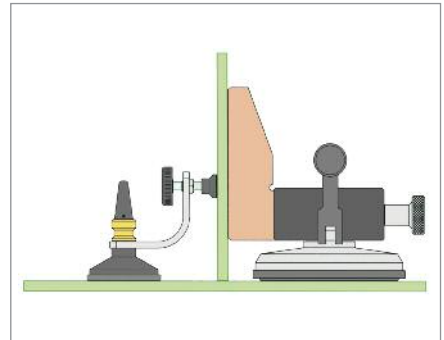


ETRIER INTERNE FIXE A 90° AVEC TAMPON APPUIE-VERRE

Caractéristiques: support pratique d'angle pour bloquer de l'intérieur deux verres à angle droit durant le collage. Utilisé par deux, il permet également de tenir en position les verres collés par les extrémités à 90° par rapport au verre de base. La poussée du tampon est réglable au moyen d'un pommeau à vis. La ventouse de 60 mm de diamètre garantit une prise solide.

Réf.
VSTF60

Q.té
1 Pc

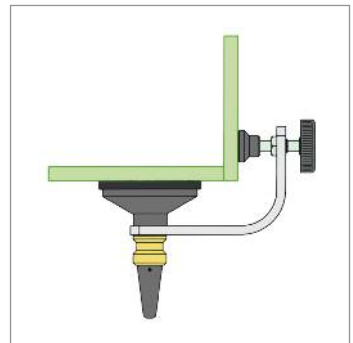


ETRIER COURT FIXE A 90° AVEC TAMPON APPUIE-VERRE

Caractéristiques: support pratique d'angle pour bloquer de l'extérieur deux verres à 90° durant le collage. La poussée du tampon est réglable au moyen d'un pommeau à vis monté sur un bras long de 83 mm. La ventouse de 60 mm de diamètre garantit une prise solide.

Réf.
VSTF83

Q.té
1 Pc



VENTOUSE EXCENTRIQUE

Caractéristiques: disque excentrique avec attache à ventouse pour le réglage de précision de la hauteur: utilisé par deux, il permet de niveler les plans pendant le collage.

Réf.
VECC

Q.té
1 Pc

