

V L A K K E T H E R M I S C H O N D E R B R O K E N V E R L U C H T I N G S R O O S T E R

THM 90

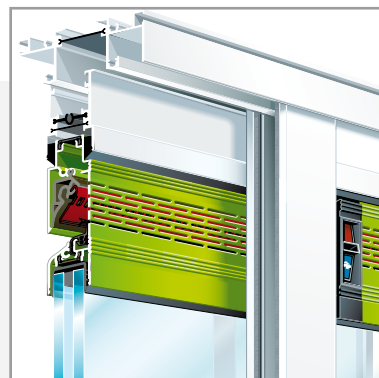
- Vlakke kleprooster voor toepassing in schuiframen
- Conform EPB-eisen
- Eenvoudig schoonmaakbaar



THM 90

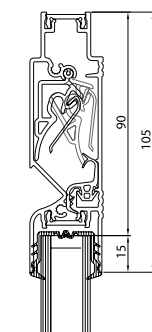
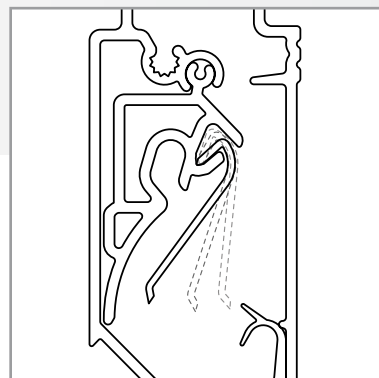
INLEIDING

De THM90 is de nieuwe verbeterde versie van de alombekende TH90, aangepast aan de strenge EPB-eisen qua waterdichtheid. Aan het vlakke ontwerp werd niet geraakt, enkel binnenin is een extra windklep geïntegreerd om een hogere waterdichtheid te garanderen in open positie. Hierdoor blijft dit het meest ideale verluchttingsrooster voor schuiframen.

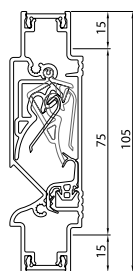


PRODUCT

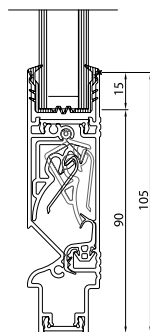
- Buitenprofiel is één geponst profiel dat zorgt voor extra stevigheid
- Vlak geperforeerd binnenprofiel dat tevens dienst doet als insectenwering
- Eenvoudig schoonmaakbaar
- Kopschotten in kleur mogelijk
- Eenvoudig uit lengtes te produceren
- Ruime keuze tussen manuele, stang- en motorbedieningen



THM90 20/24/28/33



THM90TR 20/24

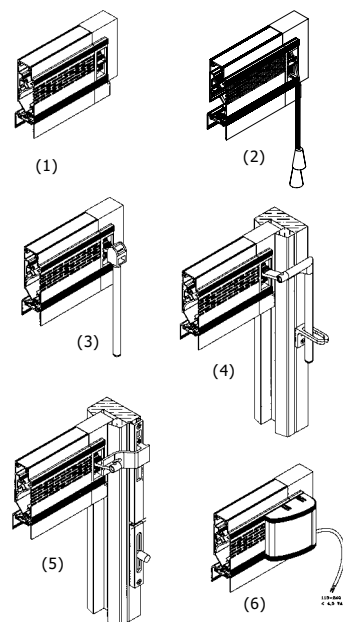


THM90PB 20/24/28



TECHNISCHE EIGENSCHAPPEN

Nodige gegevens voor ventilatie-berekening Debiet Q bij 2Pa in m ³ /h/m	45
Nodige gegevens voor E-peilberekening Debiet Qv bij 1Pa (NL) in dm ³ /s/m Debiet q1 bij 2Pa (BE) in m ³ /h/m Debiet q1 bij 10Pa (BE) in m ³ /h/m L0 bij 2Pa L0 bij 10Pa Regelbaarheid U-waarde Regelbaarheid ifv drukverschil (Zelfregelend)	9 47 49 0,052 0,052 5 standen 3,79 P0
Extra gegevens voor EPB-aangifte na werken Lekdebiet in gesloten stand bij 50Pa < 15% Insectenwerend Waterdichtheid in gesloten toestand Waterdichtheid in open toestand	Ja Ja 350 20
Bijkomende gegevens Akoestische isolatie Dn,e,w (C,Ctr) in open stand Akoestische isolatie Dn,e,w (C,Ctr) in gesloten stand f-waarde in gesloten stand	26 (0,0) 45 (-1,-1) 0,56
Technische waarden Glasaf trek Bouwhoogte Glasdikte Bedieningen	90 mm 105 mm 20, 24, 28 of 33 mm (1) (2) (3) (4) (5) (6)



RENSON behoudt zich het recht voor technische wijzigingen in de besproken producten aan te brengen. RENSON voldoet aan de EPB • De meest recente brochures kan u downloaden op www.renson.eu
RENSON BELGIUM • IZ 2 Vijverdam • Maalbeekstraat 10 • 8790 Waregem • Belgium
 Tel. +32 (0)56 62 71 11 • Fax +32 (0)56 60 28 51 • info@renson.be • www.renson.eu

RENSON
INNOVATION IN VENTILATION