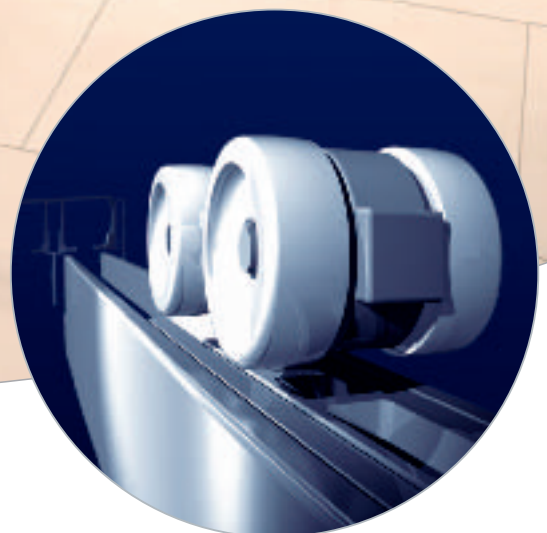


BAU

BUILDING BATIMENT



EKU DIVIDO®



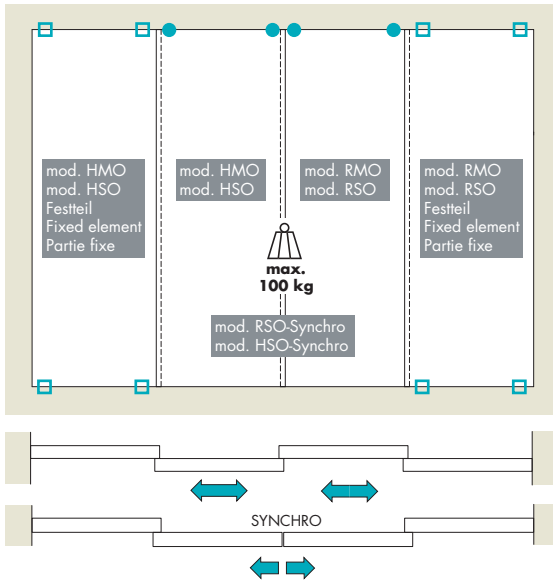
Schiebetechnik für Raumtrennsysteme

Sliding technique for room partitioning systems

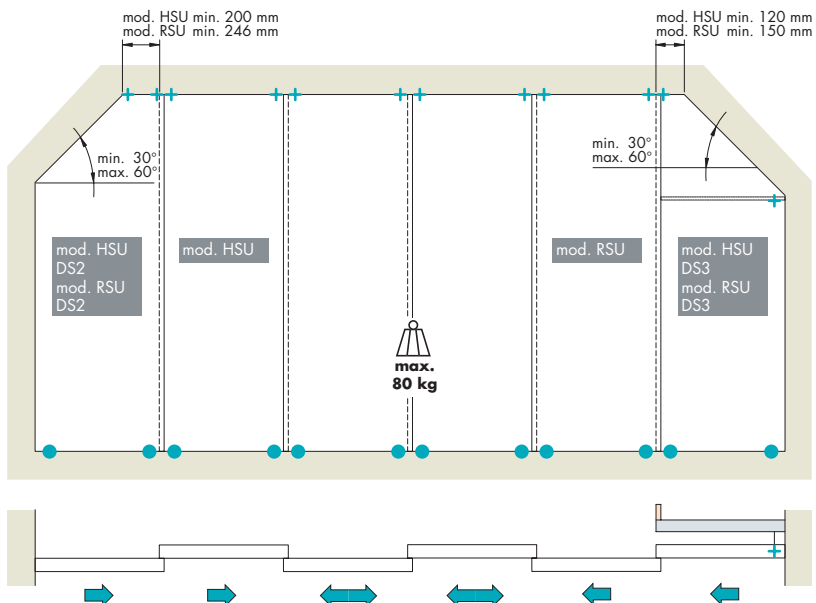
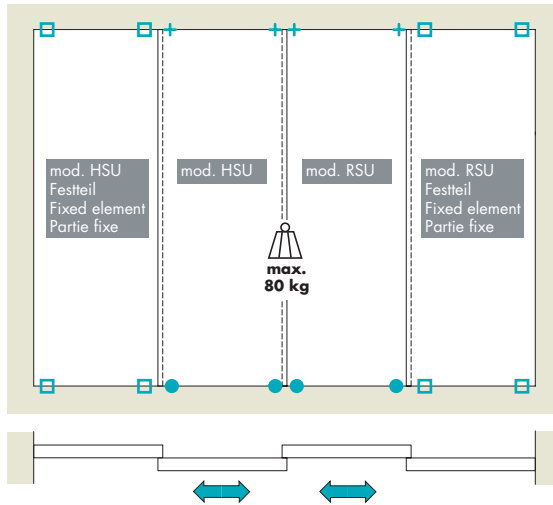
Technique de coulisse pour systèmes de séparation de pièces

EKU 
Sliding Solutions

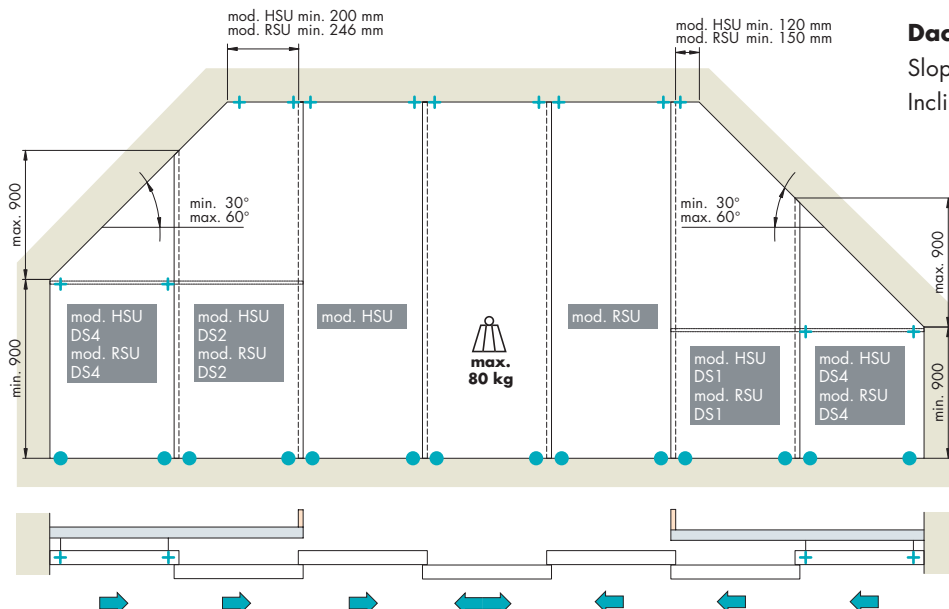
Obenlaufend / Top running / A roulement en haut



Untenlaufend / Bottom running / A roulement en bas



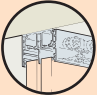
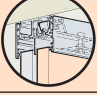
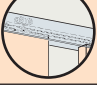


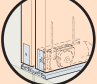
Dachschräge untenlaufend / Sloping ceiling bottom running / Inclinaison à roulement en bas



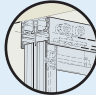
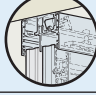

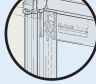
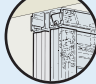
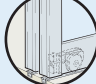
Dachschräge untenlaufend / Sloping ceiling bottom running / Inclinaison à roulement en bas

- Laufwerk/Running gear/Chariot de roulement
- + Führung/Guide/Guidage
- Festteil/Fixed element/Partie fixe





DIVIDO 100 obenlaufend / top running / à roulement en haut
Holz / Wood / Bois

	mod. HSO	☰	6/7
	mod. HSO Festteil/Fixed element/Partie fixe	☰	8/9
	mod. HSO-Synchro	☰	10/11
	mod. HMO	☰	12/13
	mod. HMO Festteil/Fixed element/Partie fixe	☰	14/15
	Optionale Bodenführung Optional bottom guide track Guidage de sol en option		26/27

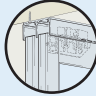
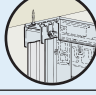


DIVIDO 100 obenlaufend / top running / à roulement en haut
Rahmensystem / Frame system / Système à cadres

	mod. RSO	☰	16/17
	mod. RSO Festteil/Fixed element/Partie fixe	☰	18/19
	mod. RSO-Synchro	☰	20/21
	mod. RMO	☰	22/23
	mod. RMO Festteil/Fixed element/Partie fixe	☰	24/25
	Optionale Bodenführung Optional bottom guide track Guidage de sol en option	☰	26/27

DIVIDO 80 untenlaufend / bottom running / à roulement en bas
Holz / Wood / Bois

	mod. HSU	☰	30/31
	mod. HSU Festteil/Fixed element/Partie fixe	☰	32/33
	mod. HSU - DS1 / DS2	☰	34/35
	mod. HSU - DS3 / DS4	☰	36/37

DIVIDO 80 untenlaufend / bottom running / à roulement en bas
Rahmensystem / Frame system / Système à cadres

	mod. RSU	☰	38/39
	mod. RSU Festteil/Fixed element/Partie fixe	☰	40/41
	mod. RSU - DS1 / DS2	☰	42/43
	mod. RSU - DS3 / DS4	☰	44/45

System
Système

Tragkraft pro Türe
Carrying capacity
per door
Capacité de charge
par porte

Wandausgleichsprofil Wall compensation profile Profil de compensation murale	☰	46/47
Sonderzubehör Special accessories Accessoires spéciaux	☰	49/50
Türgewichte Door panel weights Poids de portes	☰	51

EKU DIVIDO® 100
mod. HSO

Modell
Model
Modèle

EKU DIVIDO® 100

obenlaufend / top running / à roulement en haut



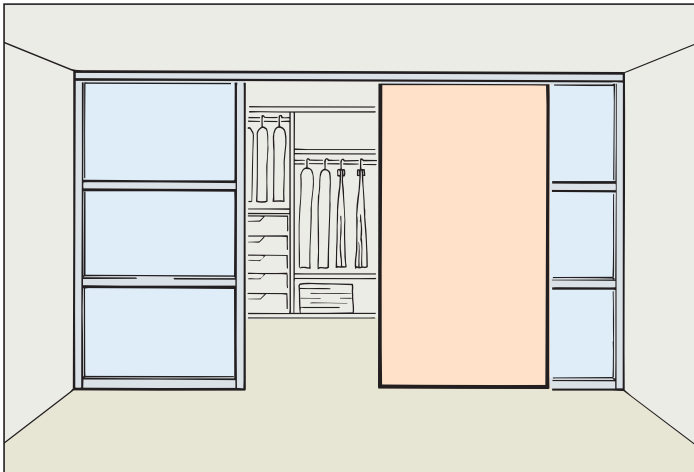
mod. RSO

mod. HMO



mod. RSO

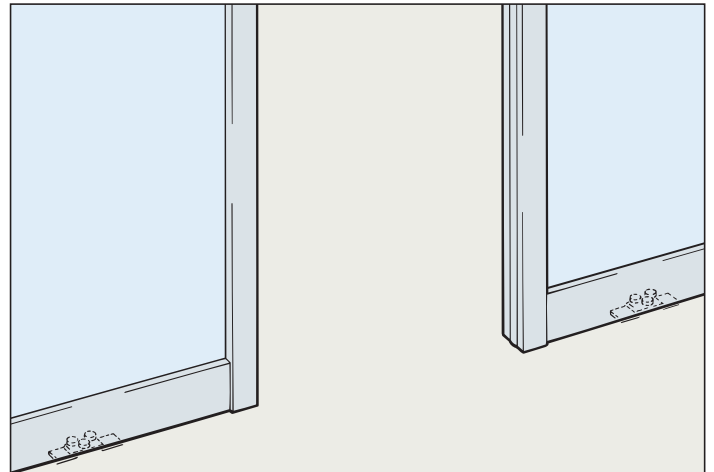




Frontvarianten – Holz oder Alurahmensystem

Front panel versions – wood or aluminium frame system

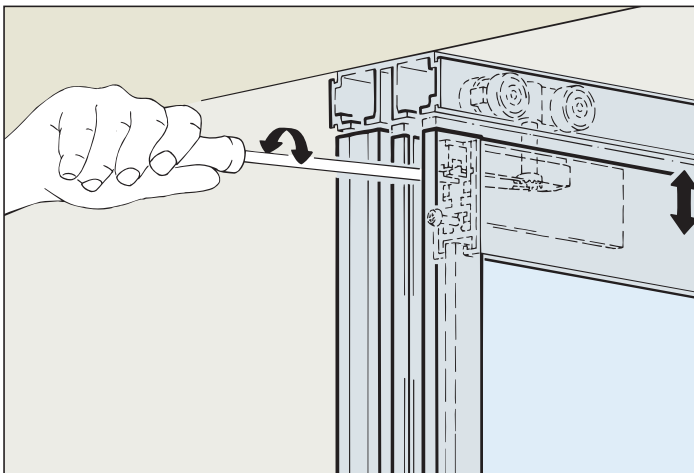
Variantes de façades – système en bois ou à cadres en alu



Keine Bodenlaufschiene

No bottom running track

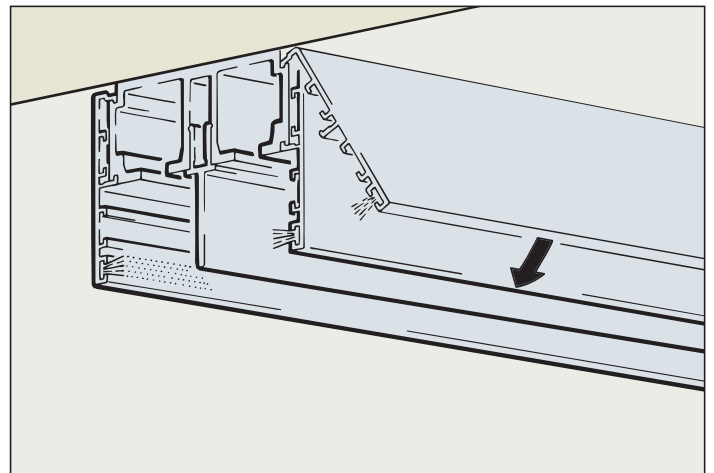
Aucun rail de roulement au sol



Einfache Laufwerkmontage und Höhenjustierung

Easy mounting of running gear and height adjustment

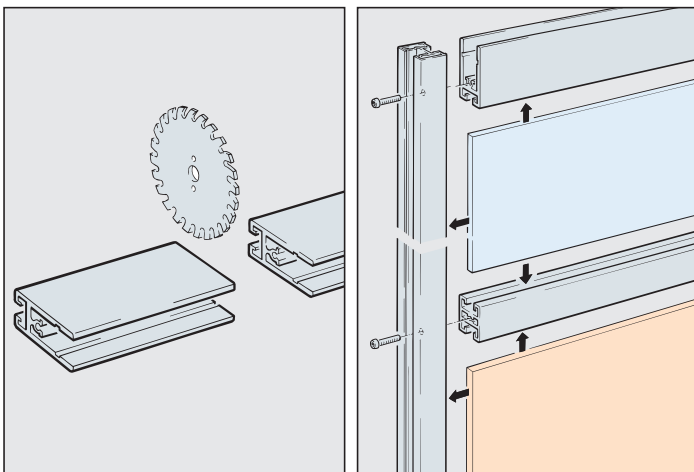
Montage simple du chariot et de l'ajustage en hauteur



Design Clip-Blende zu Laufschiene

Design clip fascia for attaching to running track

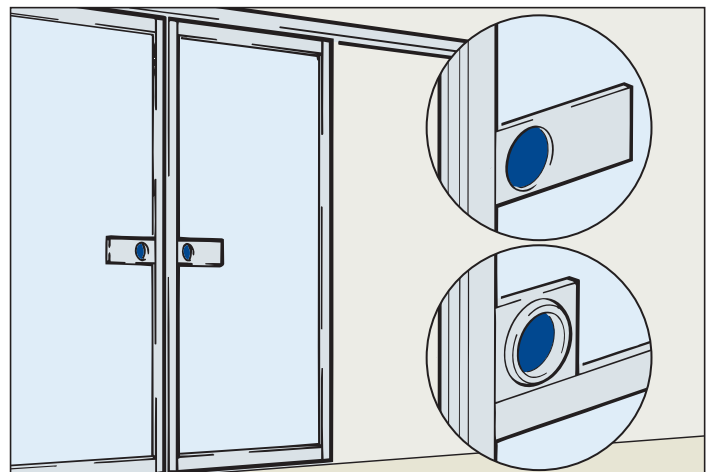
Cache design à clipser pour rail de roulement



Einfache Konfektionierung der Alurahmentüre

Easy assembly of aluminium framed door

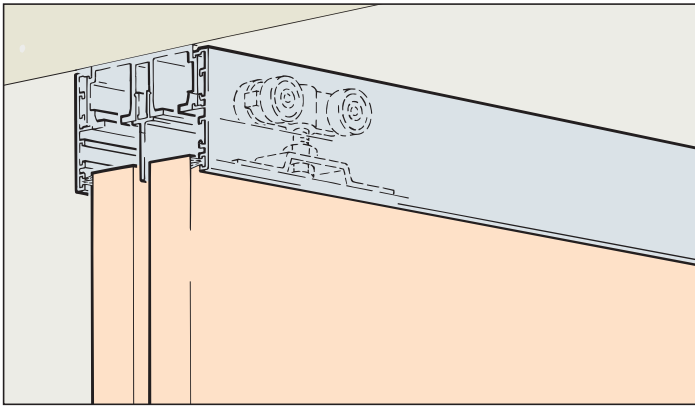
Confection simple de la porte à cadre en aluminium



Design-Griffe – keine Glasbearbeitung – Kleben

Designer handles – no glass machining – gluing

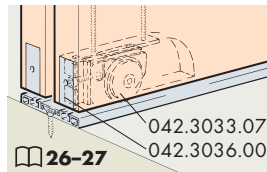
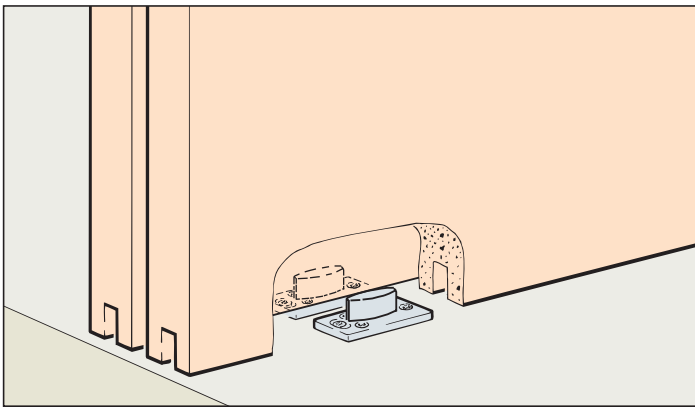
Poignées design – sans usinage du verre – coller



System: Laufschiene obenlaufend, Wand- oder Deckenmontage, für 1 Holztüre bis 100 kg

System: Top running track, wall or ceiling mounting, for 1 wooden door up to 100 kg

Système: Rail de roulement en haut, montage mural ou au plafond, pour 1 porte en bois jusqu'à 100 kg



Bei Türbreite > 900 mm zusätzliche Bodenführung empfohlen

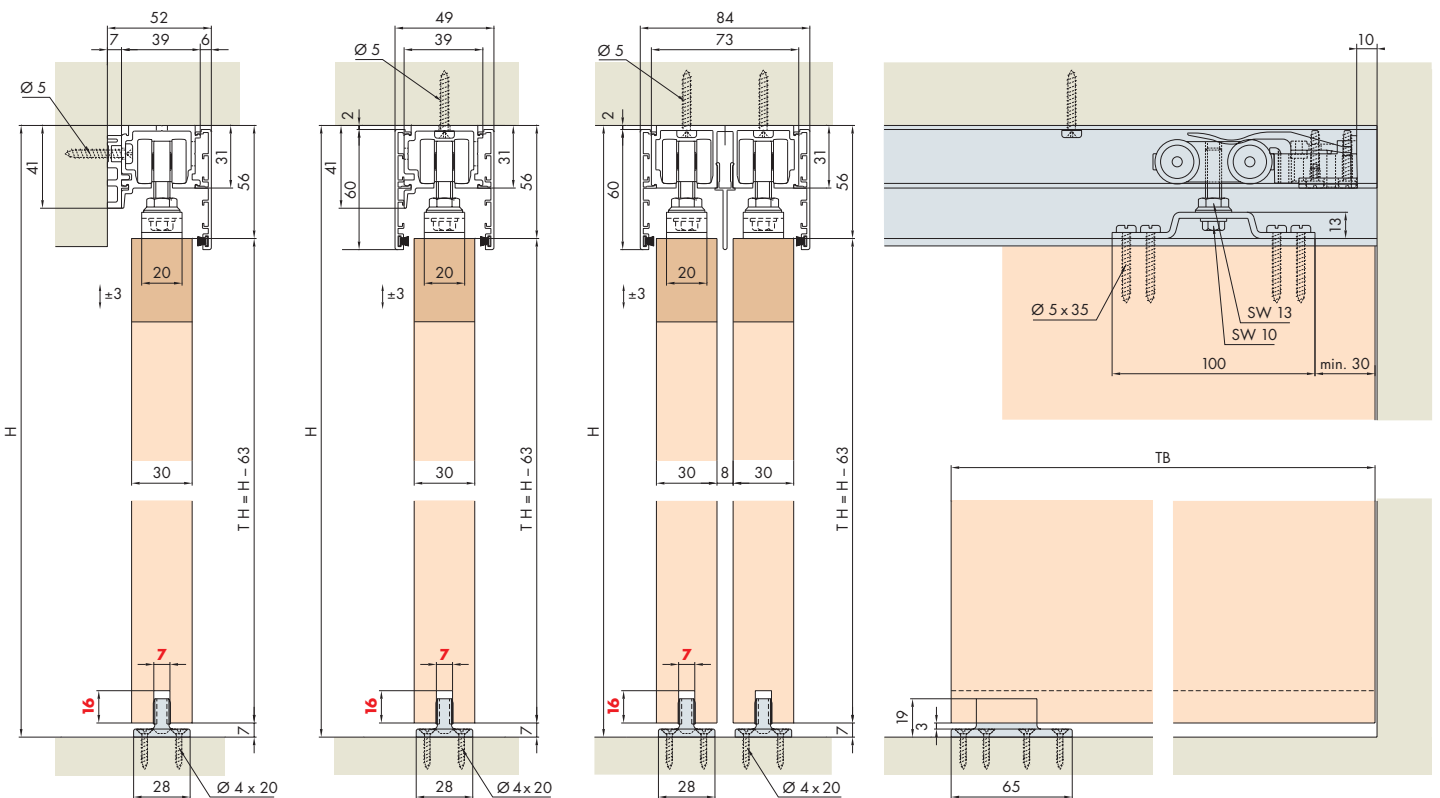
An additional bottom guide with track is recommended, if door width > 900 mm

Pour largeur de porte > 900 mm, un guidage supplémentaire inférieur avec rail est recommandé

042.3033.071
042.3036.001

26-27

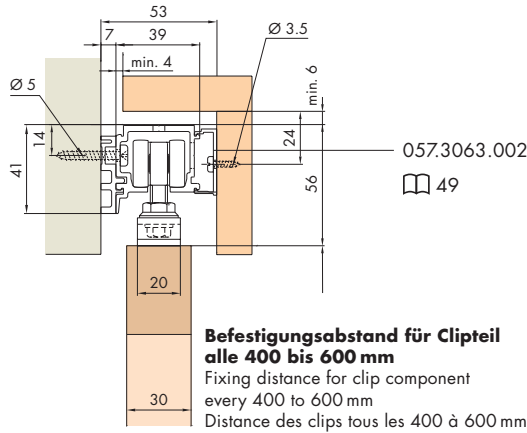
Einbaubeispiele / Mounting examples / Exemples de montage



Türbearbeitung = rote Zahlen / Dimensions and drillings for doors = red numbers / Traitement de portes = chiffres rouges

Einbaubeispiel mit Holzblende

Mounting example with wooden fascia
Exemple de montage avec cache en bois



Türgewichte
Door weights
Poids de portes **51**

Garnituren / Sets / Garnitures

1 Türe Door Porte		No. 042.3026.071	
	2x		2x
	2x		2x
	2x		1x

Zubehör / Accessories / Accessoires

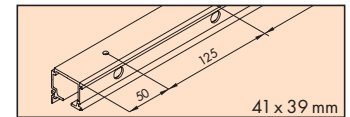
Combi-Laufschiene, Alu, gelocht

Combi running track, aluminium, pre-drilled
Rail de roulement Combi, en alu, perforé

Gr./Size

Art. No.

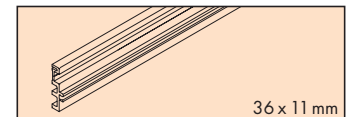
2500 mm	057.3048.250
3500 mm	057.3048.350
6000 mm	057.3048.600*



Distanzschiene, Kunststoff, grau, für Wandmontage, zu 057.3048

Spacer track, plastic, grey, for wall mounting, for 057.3048
Rail d'écartement, plastique, gris, pour montage mural, pour 057.3048

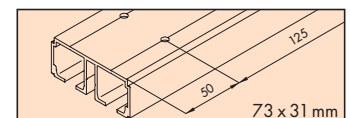
2000 mm	057.3054.200
---------	--------------



Doppellaufschiene, Alu, eloxiert, gelocht

Dual top track, aluminium, anodized, pre-drilled
Rail de roulement double, en alu, anodisé, perforé

2500 mm	042.3002.250
3500 mm	042.3002.350
6000 mm	042.3002.600*



Zwischenblende, Alu, eloxiert, zu 042.3002

Intermediate fascia, aluminium, anodized, for 042.3002
Cache intermédiaire, en alu, anodisé, pour 042.3002

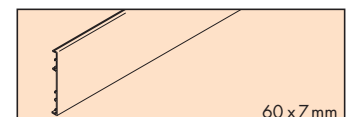
2500 mm	042.3003.250
3500 mm	042.3003.350
6000 mm	042.3003.600*



Clip-Blende, Alu, eloxiert, zu 057.3048 / 042.3002

Clip fascia, aluminium, anodized, to 057.3048 / 042.3002
Cache à clipser, en alu, anodisé, pour 057.3048 / 042.3002

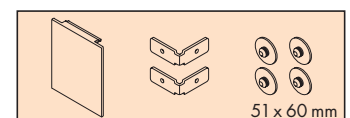
2500 mm	042.3004.250
3500 mm	042.3004.350
6000 mm	042.3004.600*



Blendenendstück-Set, Alu, eloxiert, für Wandmontage

Fascia end component set aluminium, anodized, for wall mounting
Jeu d'extrémités de cache en alu, anodisé, montage mural

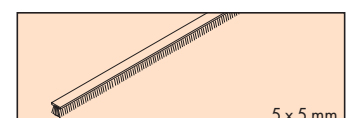
	1x	042.3028.075
--	----	--------------



Dichtungsbürste, in Rollen, grau, zu 042.3004

Brush seal, in coils, grey, for 042.3004
Joint à brosse, en rouleaux, gris, pour 042.3004

10 m	053.3040.100
------	--------------

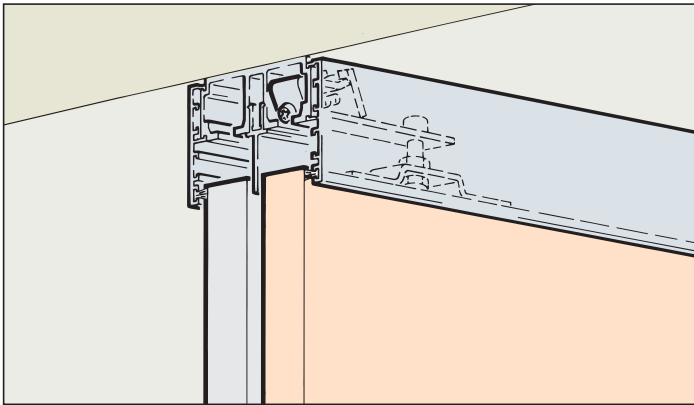


*min 60 m

Sonderzubehör / Special accessories / Accessoires spéciaux: 49-50

EKU DIVIDO® 100

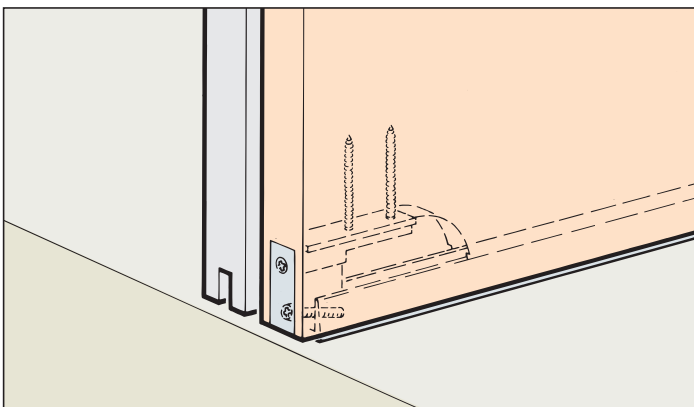
mod. HSO Festteil / Fixed element / Partie fixe



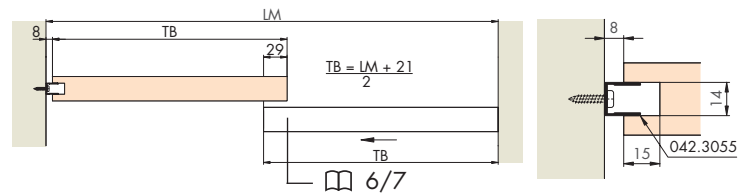
System: Optionaler Festteil zu DIVIDO mod. HSO, für 1 Festteil Holz bis 100 kg

System: Optional fixed element for DIVIDO mod. HSO, for 1 wooden fixed element up to 100 kg

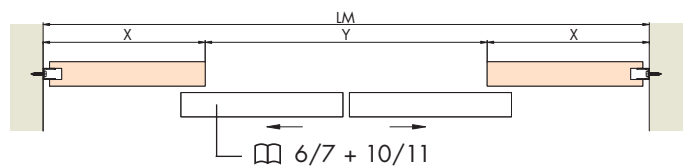
Système: Partie fixe en option pour DIVIDO mod. HSO, pour 1 partie fixe bois jusqu'à 100 kg



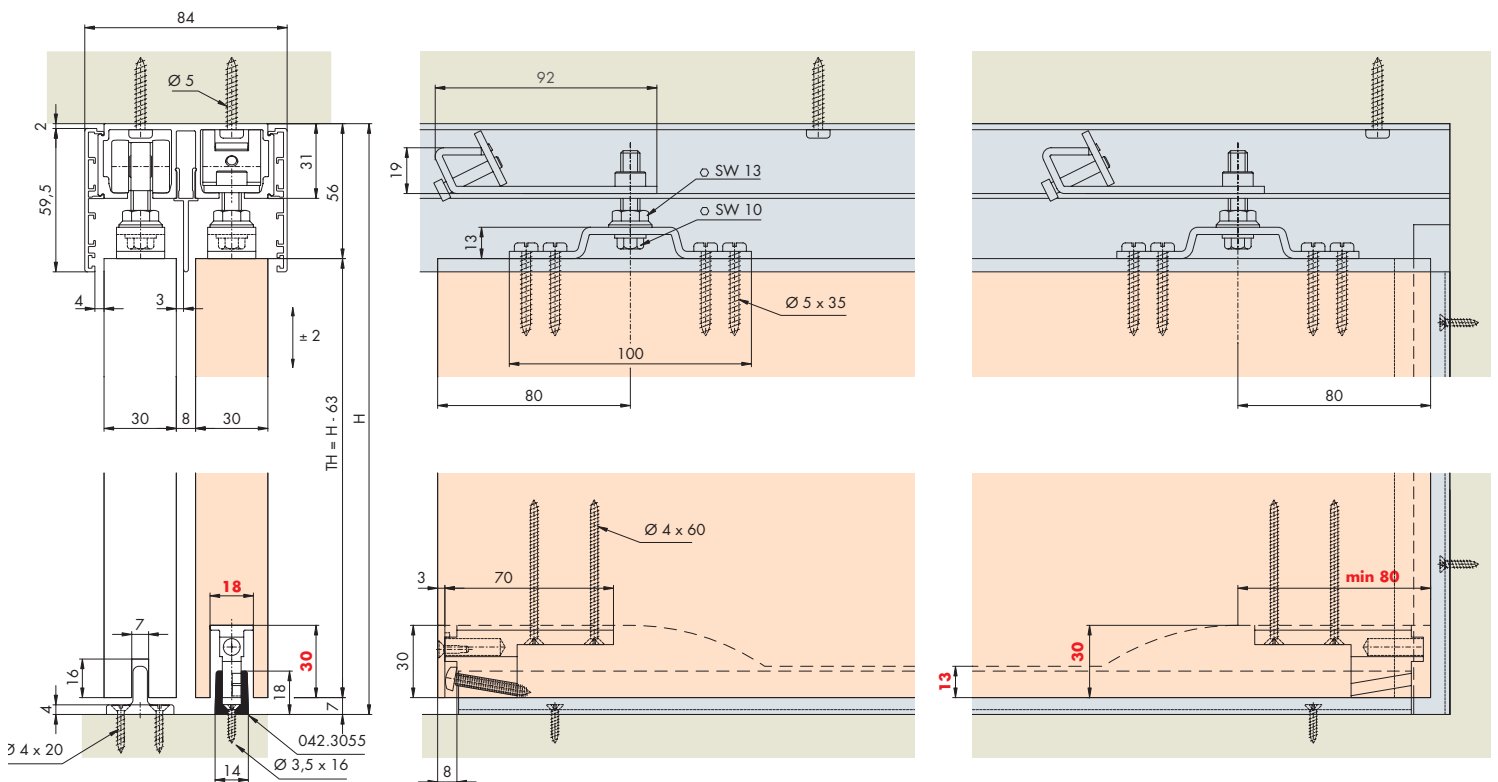
mod. HSO



mod. HSO-Synchro



Einbaubeispiele / Mounting examples / Exemples de montage

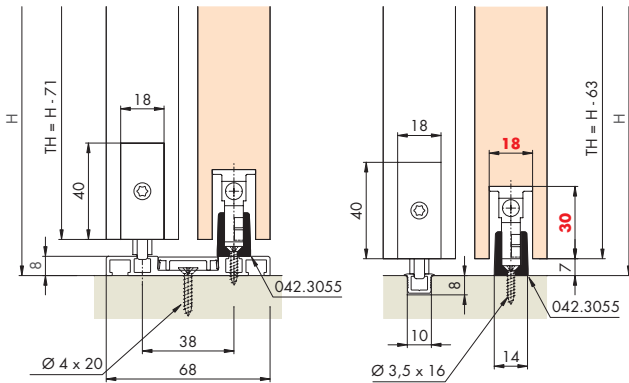


Türbearbeitung = rote Zahlen / Dimensions and drillings for doors = red numbers / Traitement de portes = chiffres rouges

Einbaubeispiele Bodenführung

Mounting examples: bottom guide


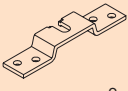
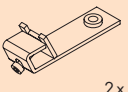
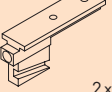


Exemples de montage: guidage de sol



Türgewichte
Door weights
Poids de portes



Garnituren / Sets / Garnitures

1 Türe Door Porte		No. 042.3058.071	
	2x		2x
	2x		2x
	2x		

Zubehör / Accessories / Accessoires

Wandprofil Festteil, Alu, eloxiert

Wall profile fixed element, aluminium, anodized

Profil mural partie fixe, en alu, anodisé

Gr./Size

Art. No.

2500 mm

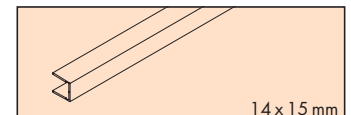
042.3005.250

3500 mm

042.3005.300

6000 mm

042.3005.600*



Bodenprofil Festteil, Alu, gelocht

Bottom profile fixed element, aluminium, pre-drilled

Profil de sol partie fixe, en alu, perforé

2500 mm

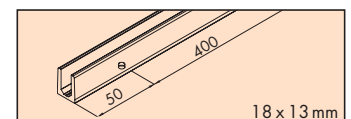
042.3055.250

3500 mm

042.3055.350

6000 mm

042.3055.600*

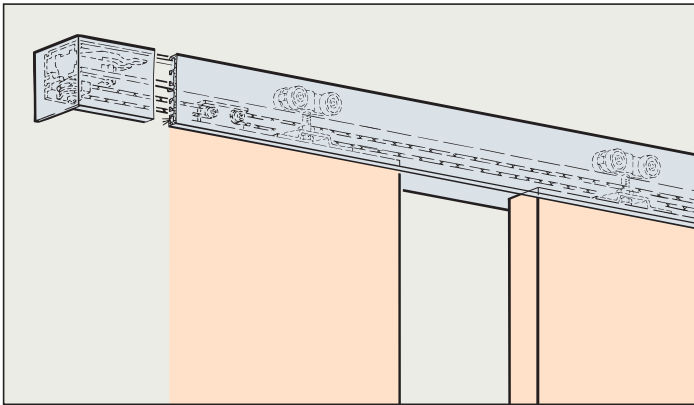


*min. 60 m

Sonderzubehör / Special accessories / Accessoires spéciaux: ☞ 49-50

EKU DIVIDO® 100

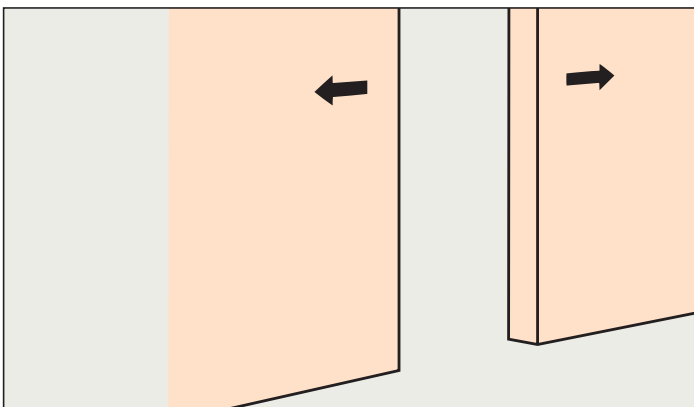
mod. HSO-Synchro



System: Combi-Laufschiene obenlaufend, Wand- oder Deckenmontage, für 2 synchronlaufende Holztüren, mit Kevlarseil, bis 100 kg

System: Combi top running track, wall or ceiling mounting, for 2 synchronized running wooden doors, with Kevlar rope, up to 100 kg

Système: Rail de roulement Combi en haut, montage mural ou au plafond, pour 2 portes en bois synchronisées, avec câble Kevlar, jusqu'à 100 kg

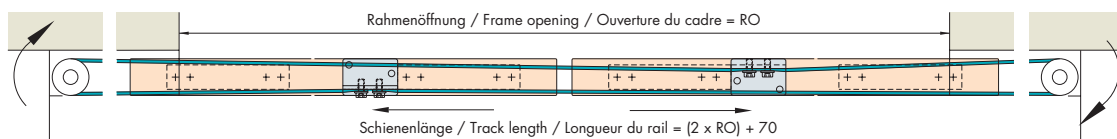
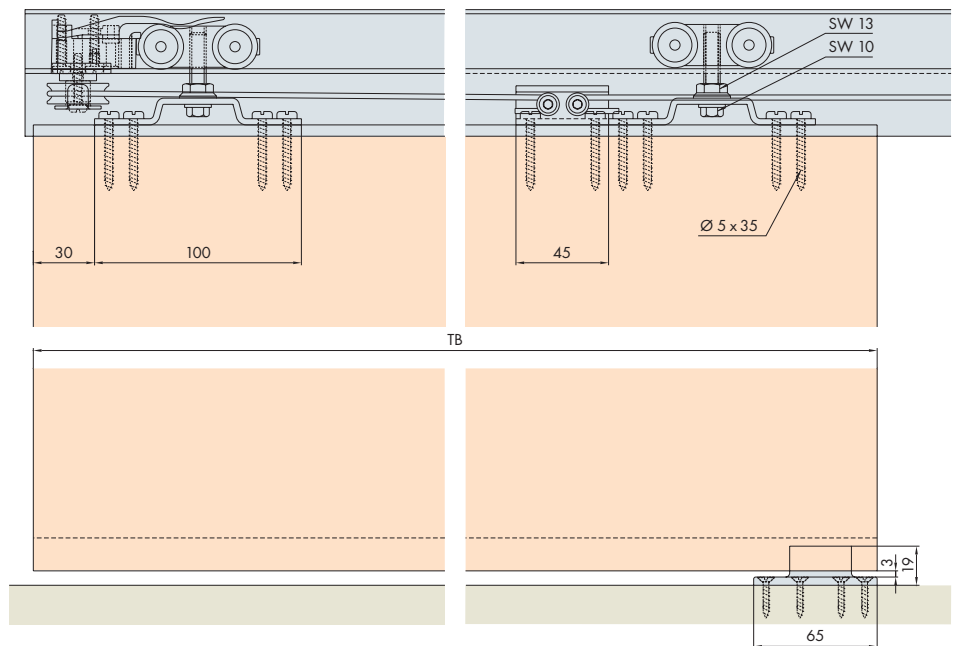
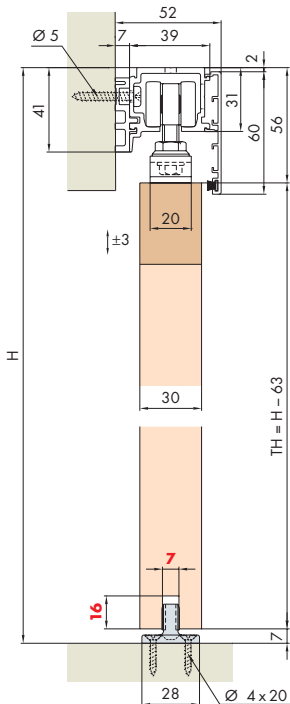


Bei Türbreite > 900 mm zusätzliche Bodenführung empfohlen
 An additional bottom guide with track is recommended, if door width > 900 mm
 Pour largeur de porte > 900 mm, un guidage supplémentaire inférieur avec rail est recommandé

042.3033.071
 042.3036.001

26-27

Einbaubeispiele / Mounting examples / Exemples de montage

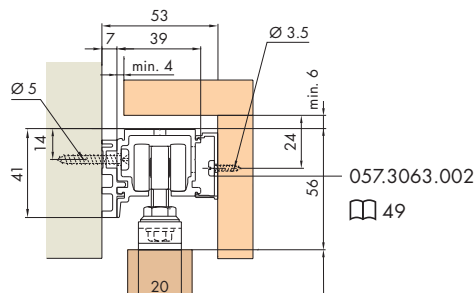


Türbearbeitung = rote Zahlen / Dimensions and drillings for doors = red numbers / Traitement de portes = chiffres rouges

Einbaubeispiel mit Holzblende

Mounting example with wooden fascia

Exemple de montage avec cache en bois


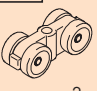
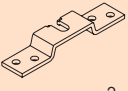
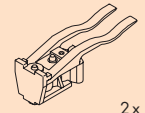
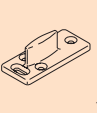





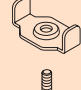
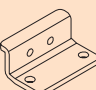


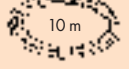

Befestigungsabstand für Clipteil alle 400 bis 600 mm
 Fixing distance for clip component every 400 to 600 mm
 Distance des clips tous les 400 à 600 mm



Türgewichte
 Door weights
 Poids de portes **51**

Garnituren / Sets / Garnitures

1 Türe Door Porte	No. 042.3026.071	
 2x	 2x	 2x
 2x	 1x	
	Bitte 2 Garnituren bestellen Please order 2 sets A commander 2 garnitures	

2 Türen Doors Portes	No. 042.3027.072	
 2x	 2x	
 2x	 2x	
 2x	 2x	
 10 m		

Zubehör / Accessories / Accessoires

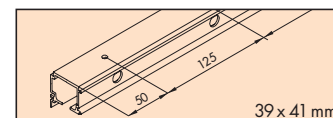
Combi-Laufschiene, Alu, gelocht

Combi running track, aluminium, pre-drilled
 Rail de roulement Combi, en alu, perforé

Gr./Size

Art. No.

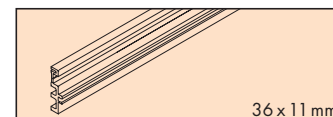
2500 mm	057.3048.250
3500 mm	057.3048.350
6000 mm	057.3048.600*



Distanzschiene, für Wandmontage, Kunststoff, grau, zu 057.3048

Spacer track, for wall mounting, plastic, grey, for 057.3048
 Rail d'écartement, pour montage mural, plastique, gris, pour 057.3048

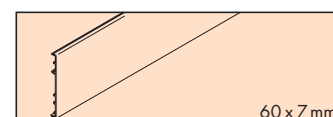
2000 mm	057.3054.200
---------	--------------



Clip-Blende, Alu, eloxiert, zu 057.3048


Clip fascia, aluminium, anodized, for 057.3048
 Cache à clipser, en alu, anodisé, pour 057.3048

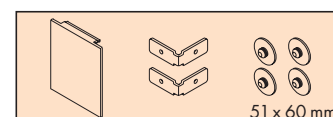
2500 mm	042.3004.250
3500 mm	042.3004.350
6000 mm	042.3004.600*



Blendenendstück-Set, Alu, eloxiert, für Wandmontage

Fascia end component set aluminium, anodized, for wall mounting
 Jeu d'extrémités de cache en alu, anodisé, montage mural

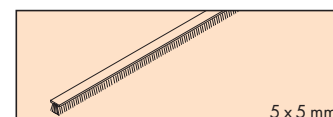
 1x	042.3028.075
----------------------------------------------------------------------------------------	--------------



Dichtungsbürste, in Rollen, zu 042.3004

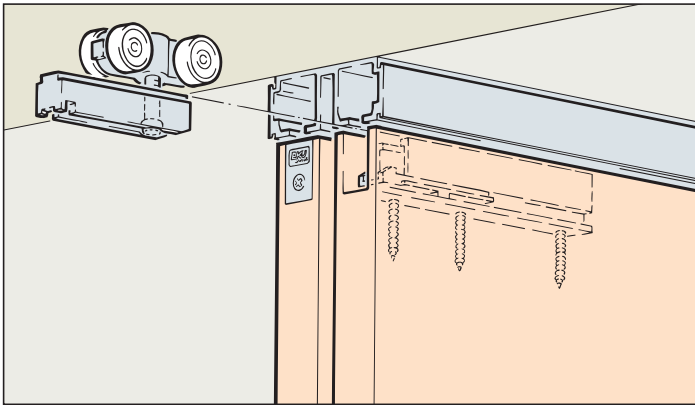
Brush seal, in coils, for 042.3004
 Joint à brosse, en rouleaux, pour 042.3004

10 m	053.3040.100
------	--------------



*min 60 m

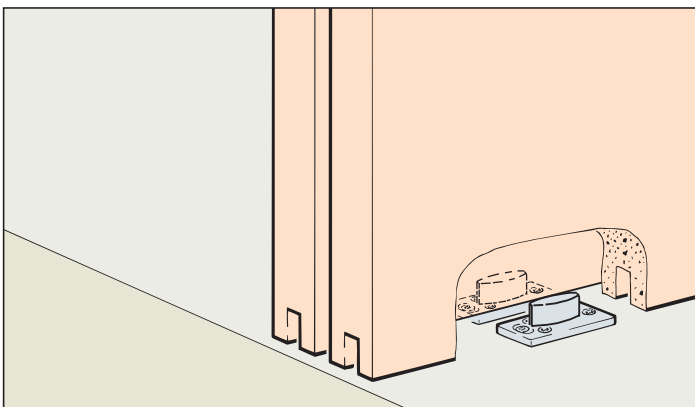
Sonderzubehör / Special accessories / Accessoires spéciaux:  49-50



System: Laufschiene obenlaufend, minimale Einbauhöhe, Deckenmontage, für 1 Holztüre bis 100 kg

System: Top running track, minimum installation height, ceiling mounting, for 1 wooden door up to 100 kg

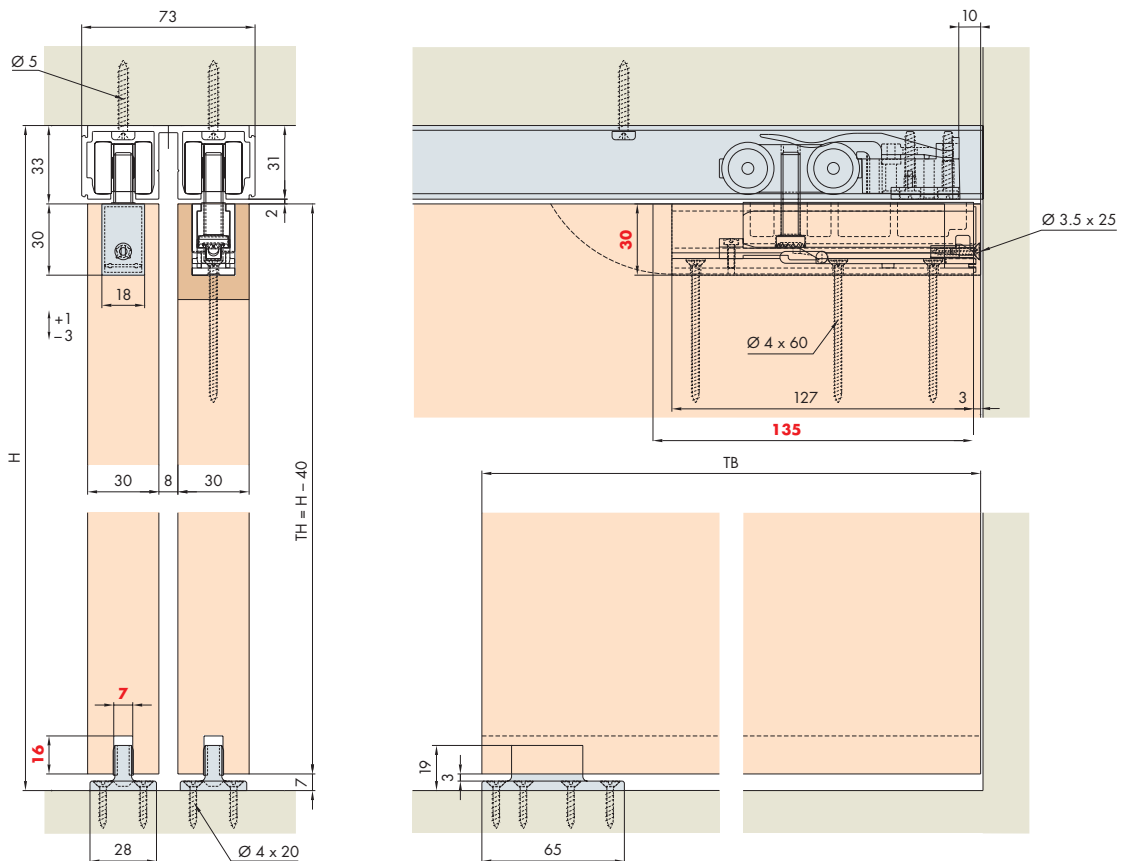
Système: Rail de roulement en haut, hauteur d'installation mini, montage au plafond, pour 1 porte en bois jusqu'à 100 kg



Bei Türbreite > 900 mm zusätzliche Bodenführung empfohlen
An additional bottom guide with track is recommended, if door width > 900 mm
042.3033.071 Pour largeur de porte > 900 mm, un guidage supplémentaire inférieur avec rail est recommandé
042.3036.001

26-27

Einbaubeispiele / Mounting examples / Exemples de montage



Türbearbeitung = rote Zahlen / Dimensions and drillings for doors = red numbers / Traitement de portes = chiffres rouges



Türgewichte
Door weights
Poids de portes **51**

Garnituren / Sets / Garnitures

1 Türe Door Porte	No. 042.3026.072	
	2x	2x
	2x	2x
	2x	1x

Zubehör / Accessories / Accessoires

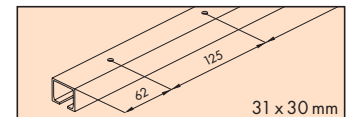
Einfachlaufschiene, Alu, gelocht

Running track, aluminium, pre-drilled
Rail de roulement, en alu, perforé

Gr./Size

Art. No.

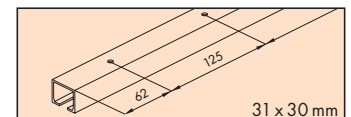
2000 mm	057.3016.200
2500 mm	057.3016.250
6000 mm	057.3016.600*



Einfachlaufschiene, Alu, eloxiert, gelocht

Running track, aluminium, anodized, pre-drilled
Rail de roulement en, alu, anodisé, perforé

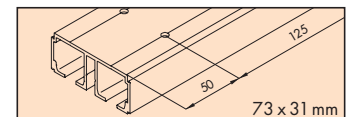
2000 mm	057.3016.201
2500 mm	057.3016.251
6000 mm	057.3016.601*



Doppellaufschiene, Alu, eloxiert, gelocht

Dual top track, aluminium, anodized, pre-drilled
Rail de roulement double, en alu, anodisé, perforé

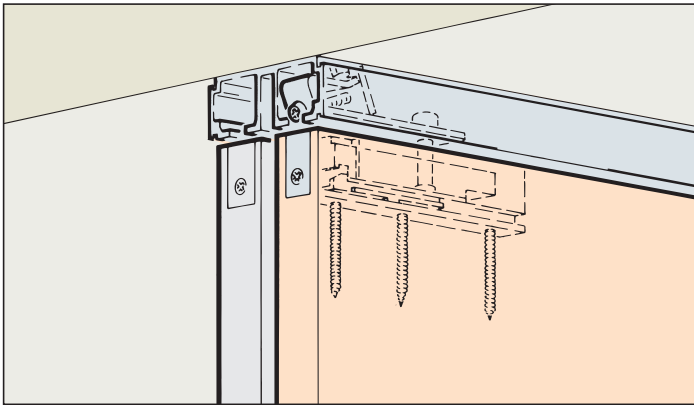
2500 mm	042.3002.250
3500 mm	042.3002.350
6000 mm	042.3002.600*



*min 60 m

EKU DIVIDO® 100

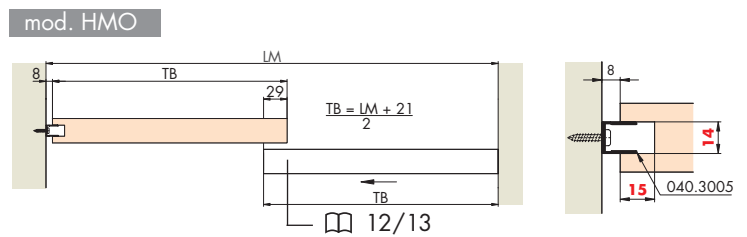
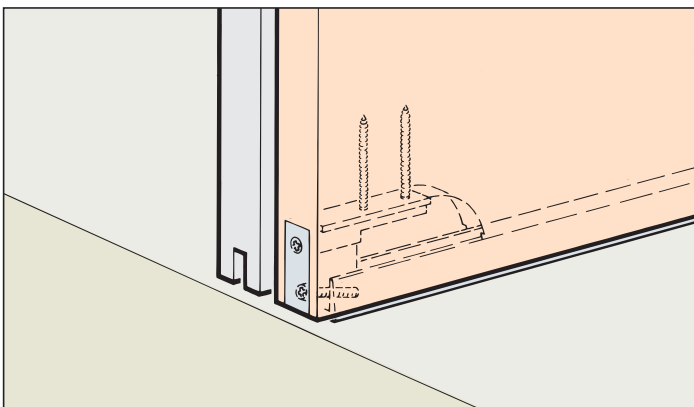
mod. HMO Festteil / Fixed element / Partie fixe



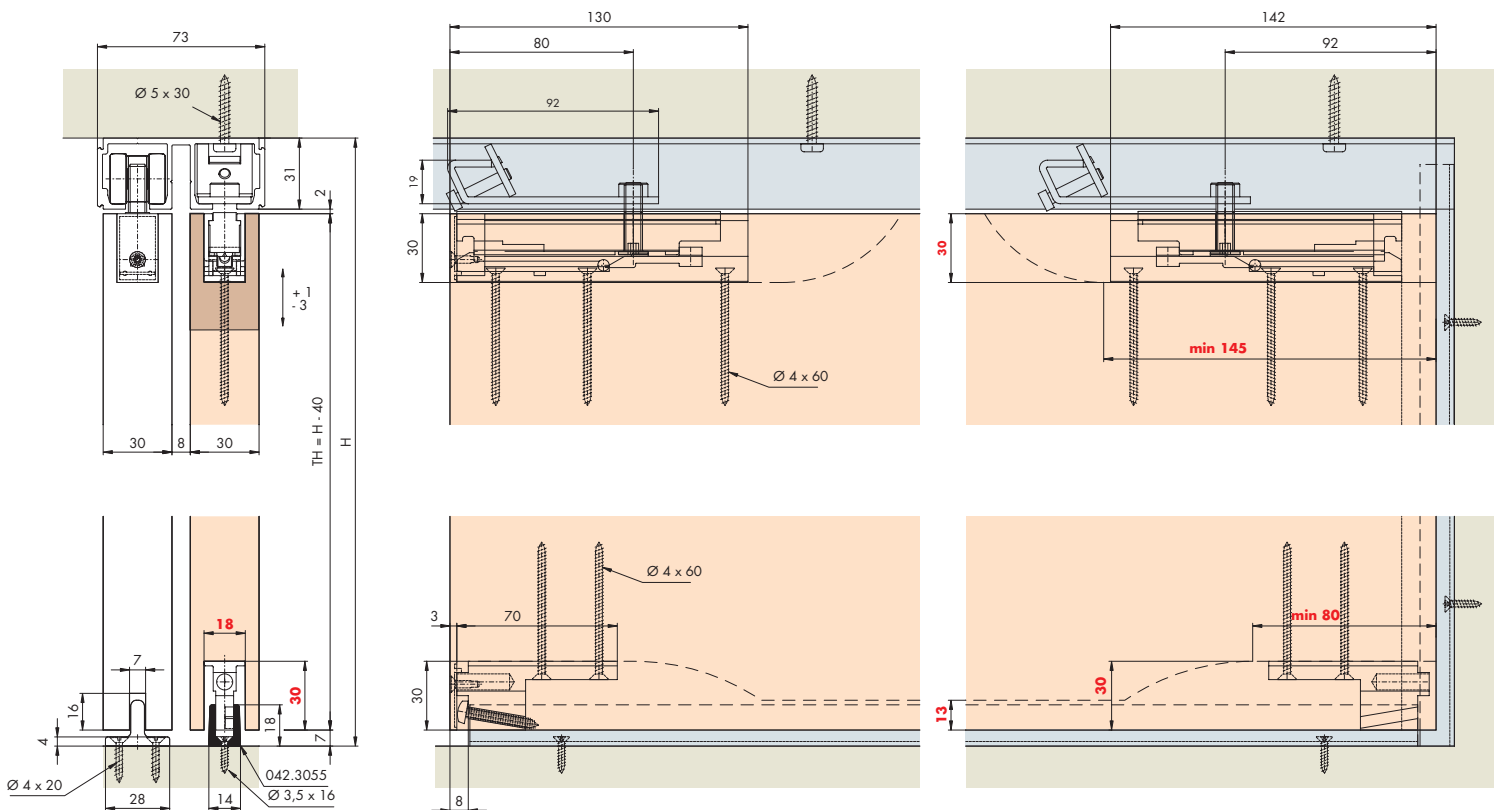
System: Optionaler Festteil zu DIVIDO mod. HMO, für 1 Festteil Holz bis 100 kg

System: Optional fixed element for DIVIDO mod. HMO, for 1 wooden fixed element up to 100 kg

Système: Partie fixe en option pour DIVIDO mod. HMO, pour 1 partie fixe bois jusqu'à 100 kg



Einbaubeispiele / Mounting examples / Exemples de montage

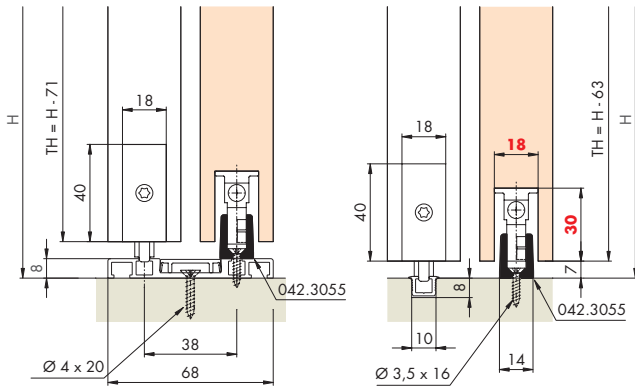


Türbearbeitung = rote Zahlen / Dimensions and drillings for doors = red numbers / Traitement de portes = chiffres rouges

Einbaubeispiele Bodenführung

Mounting examples: bottom guide

Exemples de montage: guidage de sol



Türgewichte
Door weights
Poids de portes



Garnituren / Sets / Garnitures

1 Türe Door Porte		No. 042.3058.072	
	2x		2x
	2x		2x
	2x		

Zubehör / Accessories / Accessoires

Wandprofil Festteil, Alu, eloxiert

Wall profile fixed element, aluminium, anodized

Profil mural partie fixe, en alu, anodisé

Gr./Size

Art. No.

2500 mm

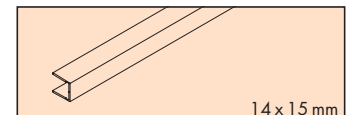
042.3005.250

3500 mm

042.3005.300

6000 mm

042.3005.600*



Bodenprofil Festteil, Alu, gelocht

Bottom profile fixed element, aluminium, pre-drilled

Profil de sol partie fixe, en alu, perforé

2500 mm

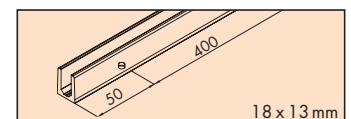
042.3055.250

3500 mm

042.3055.350

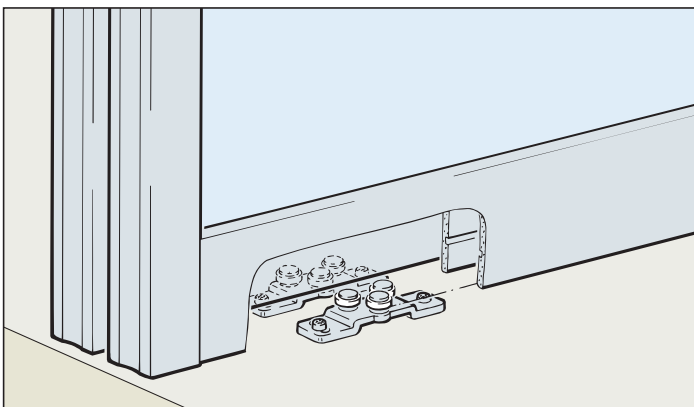
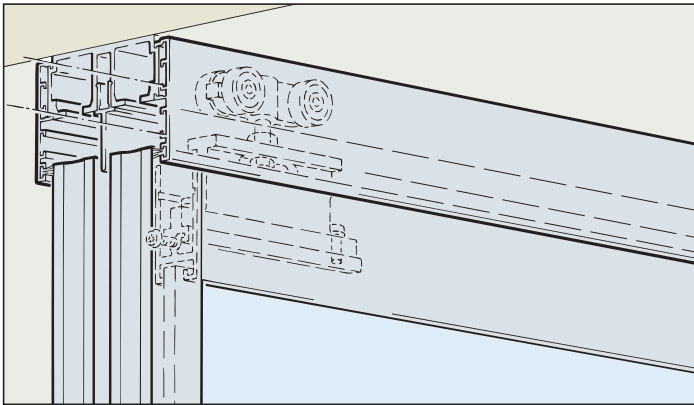
6000 mm

042.3055.600*



*min. 60 m

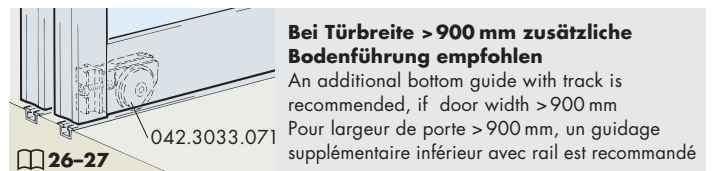
Sonderzubehör / Special accessories / Accessoires spéciaux: ☞ 49-50



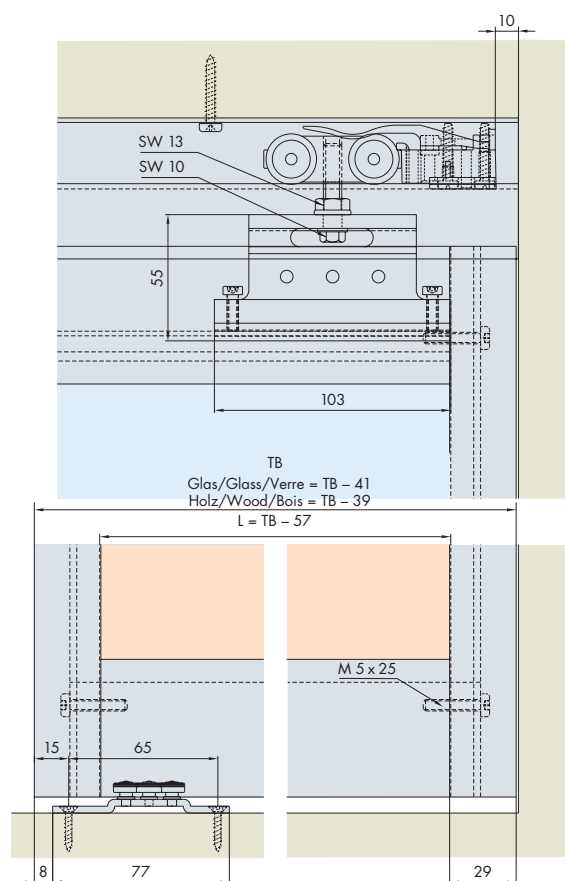
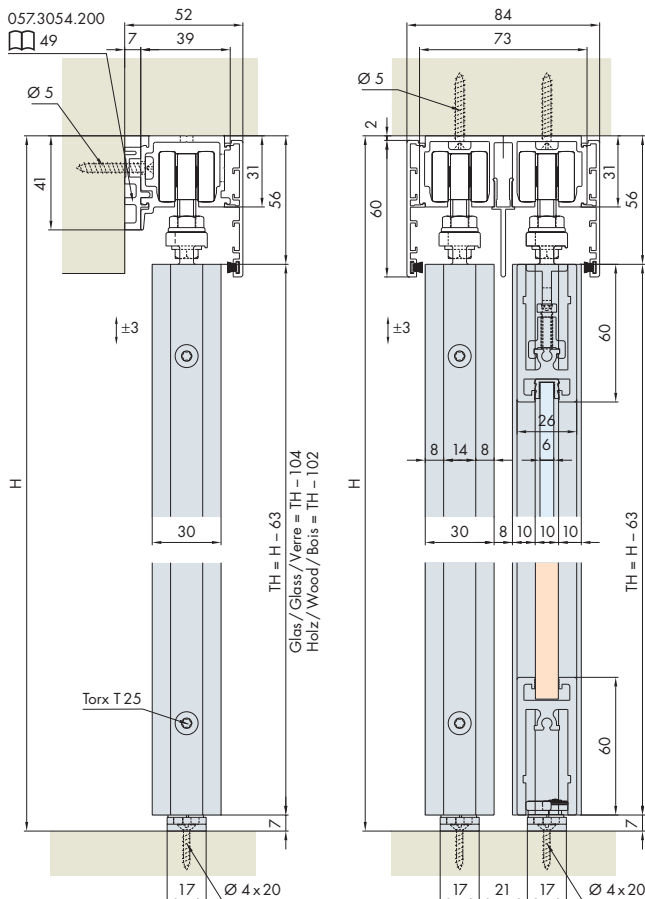
System: Laufschiene obenlaufend, Deckenmontage, für 1 Alurahmentüre bis 100 kg

System: Top running track, ceiling mounting, for 1 aluminium framed door up to 100 kg

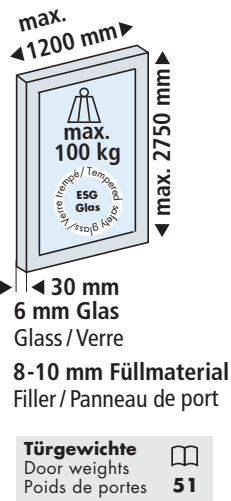
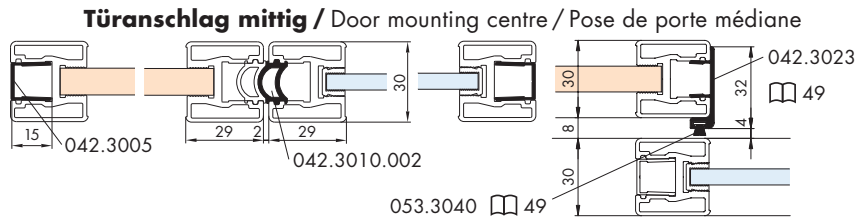
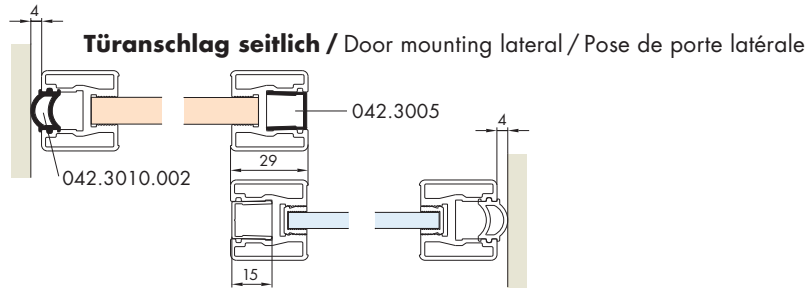
Système: Rail de roulement en haut, montage au plafond, pour 1 porte à cadre en alu jusqu'à 100 kg



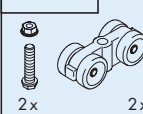
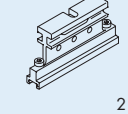
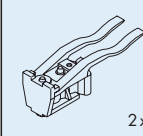
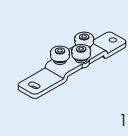
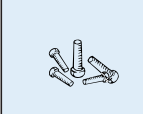
Einbaubeispiele / Mounting examples / Exemples de montage



Einbaubeispiele / Mounting examples / Exemples de montage



Garnituren / Sets / Garnitures

1 Türe Door Porte		No. 042.3025.071	
	2x		2x
	2x		1x
			

Zubehör / Accessories / Accessoires

Combi-Laufschiene, Alu, gelocht

Combi running track, aluminium, pre-drilled
Rail de roulement en alu combi, perforé

Gr./Size

2500 mm 057.3048.250
3500 mm 057.3048.350
6000 mm 057.3048.600*

Doppellaufschiene, Alu, eloxiert, gelocht

Dual running track, aluminium, anodized, pre-drilled
Rail de roulement double en alu, anodisé, perforé

2500 mm 042.3002.250
3500 mm 042.3002.350
6000 mm 042.3002.600*

Zwischenblende, Alu, eloxiert, zu 042.3002

Intermediate fascia, aluminium, anodized, for 042.3002
Cache intermédiaire, en alu, anodisé, pour 042.3002

2500 mm 042.3003.250
3500 mm 042.3003.350
6000 mm 042.3003.600*

Clip-Blende, Alu, eloxiert, zu 057.3048 / 042.3002

Clip fascia, aluminium, anodized, for 057.3048 / 042.3002
Cache à clipser, en alu, anodisé, pour 057.3048 / 042.3002

2500 mm 042.3004.250
3500 mm 042.3004.350
6000 mm 042.3004.600*

Rahmenprofil horizontal, Alu, eloxiert

Frame profile horizontal, aluminium, anodized
Profil cadre horizontal, en alu, anodisé

2500 mm 042.3000.250
3500 mm 042.3000.350
6000 mm 042.3000.600*

Rahmenprofil vertikal, Alu, eloxiert

Frame profile vertical, aluminium, anodized
Profil cadre vertical, en alu, anodisé

2500 mm 042.3001.250
3000 mm 042.3001.300
6000 mm 042.3001.600*

Rahmensprosse, Alu, eloxiert, für Frontunterteilung

Frame profile, aluminium, anodized, for front subdivision
Meneau cadre, en alu, anodisé, pour division frontale

2500 mm 042.3007.250
3500 mm 042.3007.350
6000 mm 042.3007.600*

Rahmenstirprofil, Alu, eloxiert, zu 042.3001

Leading edge frame profile, aluminium, anodized, for 042.3001
Profil cadre frontal, en alu, anodisé, pour 042.3001

2500 mm 042.3005.250
3000 mm 042.3005.300
6000 mm 042.3005.600*

Glashalteprofil, Kunststoff, transparent, in Rollen

Glass retaining profile, plastic, transparent, in coils
Profil de retenue du verre, plastique, transparent, en rouleaux

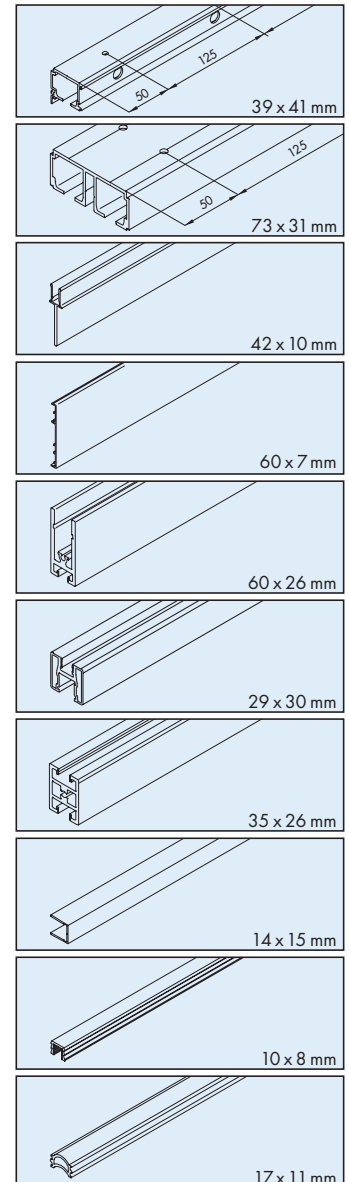
20 m 042.3021.002

Dichtungsprofil, Kunststoff, grau, in Rollen

Sealing profile, plastic, grey, in coils
Profil d'étanchéité, plastique, gris, en rouleaux

10 m 042.3010.002

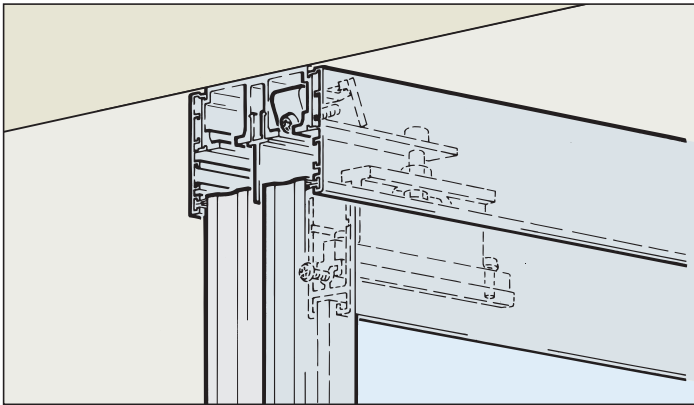
*min 60 m



Sonderzubehör / Special accessories / Accessoires spéciaux: ☞ 49-50

EKU DIVIDO® 100

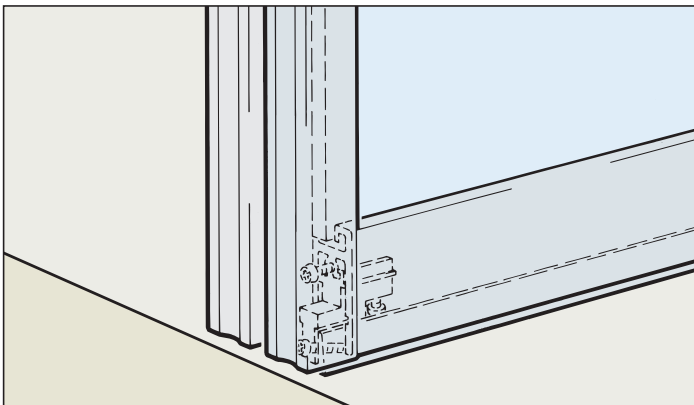
mod. RSO Festteil / Fixed element / Partie fixe



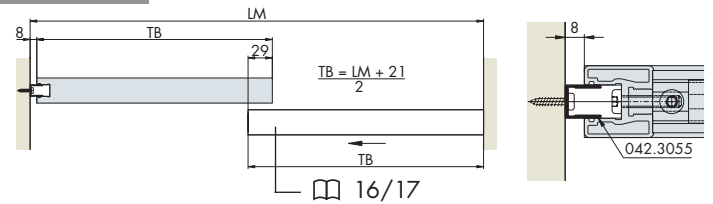
System: Optionaler Festteil zu DIVIDO mod. RSO, für 1 Festteil Alurahmen bis 100 kg

System: Optional fixed element for DIVIDO mod. RSO, for 1 aluminium framed fixed element up to 100 kg

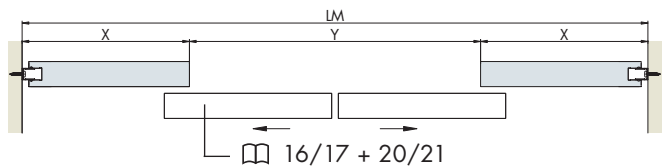
Système: Partie fixe en option pour DIVIDO mod. RSO, pour 1 partie fixe cadre en alu jusqu'à 100 kg



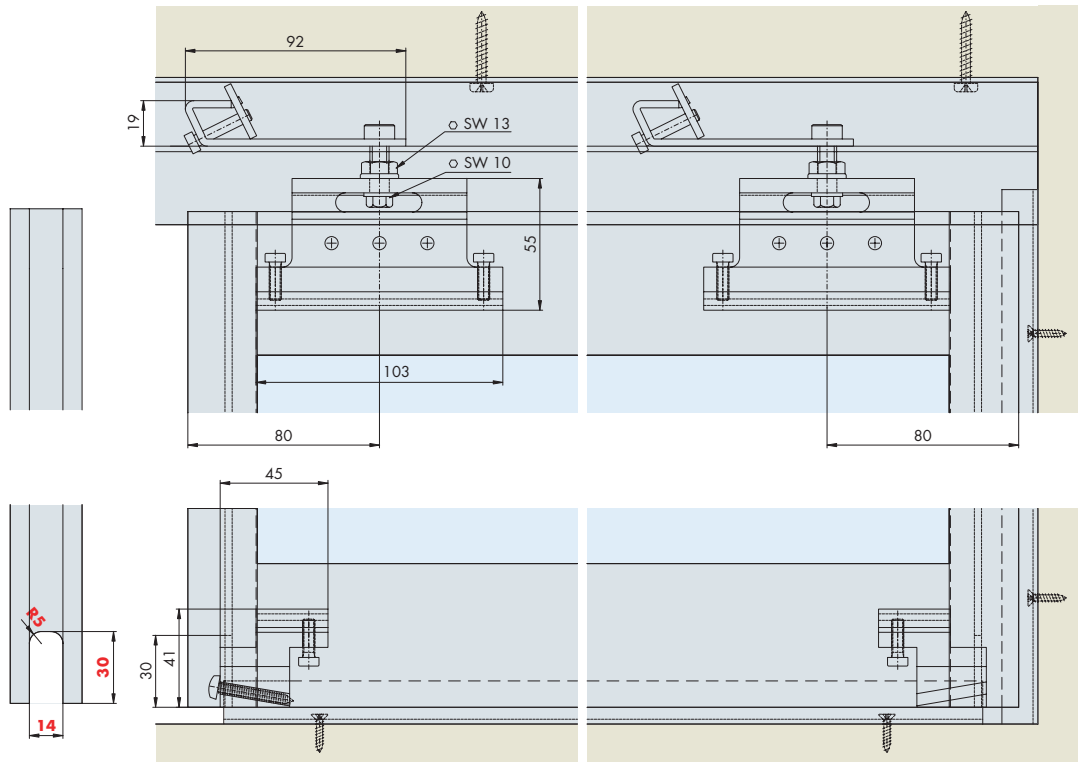
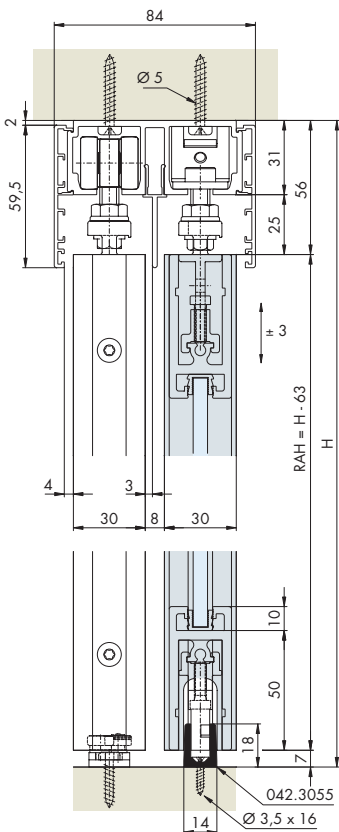
mod. RSO



mod. RSO-Synchro



Einbaubeispiele / Mounting examples / Exemples de montage

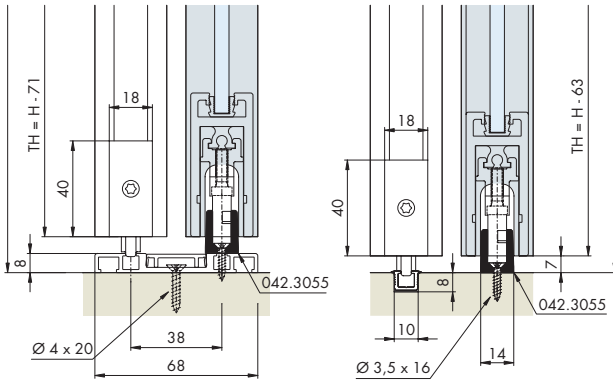


Türbearbeitung = rote Zahlen / Dimensions and drillings for doors = red numbers / Traitement de portes = chiffres rouges

Einbaubeispiele Bodenführung

Mounting examples: bottom guide


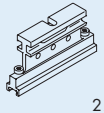
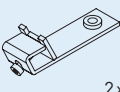
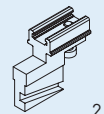

Exemples de montage: guidage de sol



◀ 30 mm
6 mm Glas
Glass / Verre
8-10 mm Füllmaterial
Filler / Panneau de port

Türgewichte
Door weights
Poids de portes **51**

Garnituren / Sets / Garnitures

1 Türe Door Porte		No. 042.3057.071	
	2 x		2 x
	2 x		2 x
			

Zubehör / Accessories / Accessoires

Wandprofil Festteil, Alu, eloxiert

Wall profile fixed element, aluminium, anodized

Profil mural partie fixe, en alu, anodisé

Gr./Size

Art. No.

2500 mm

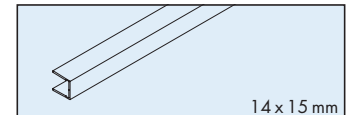
042.3005.250

3500 mm

042.3005.300

6000 mm

042.3005.600*



Bodenprofil Partie fixe, Alu, gelocht

Bottom profile fixed element, aluminium, pre-drilled

Profil de sol partie fixe, en alu, perforé

2500 mm

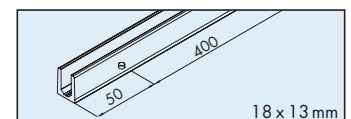
042.3055.250

3500 mm

042.3055.350

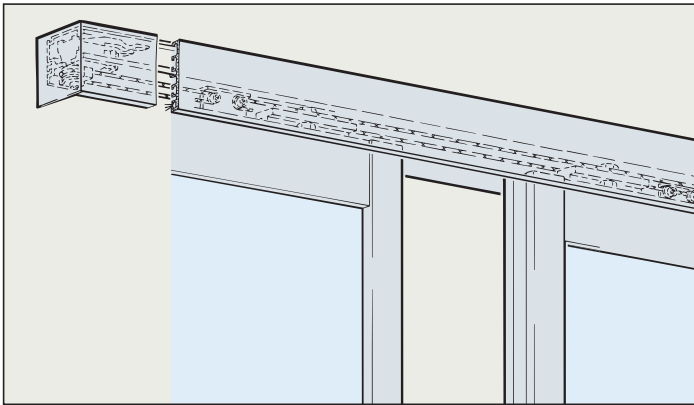
6000 mm

042.3055.600*



*min. 60 m

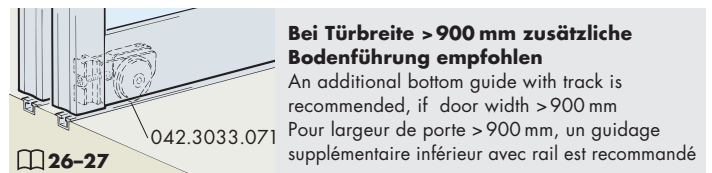
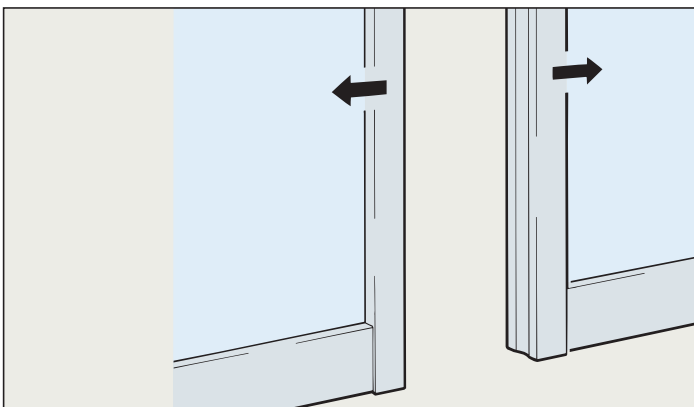
Sonderzubehör / Special accessories / Accessoires spéciaux: ☞ 49-50



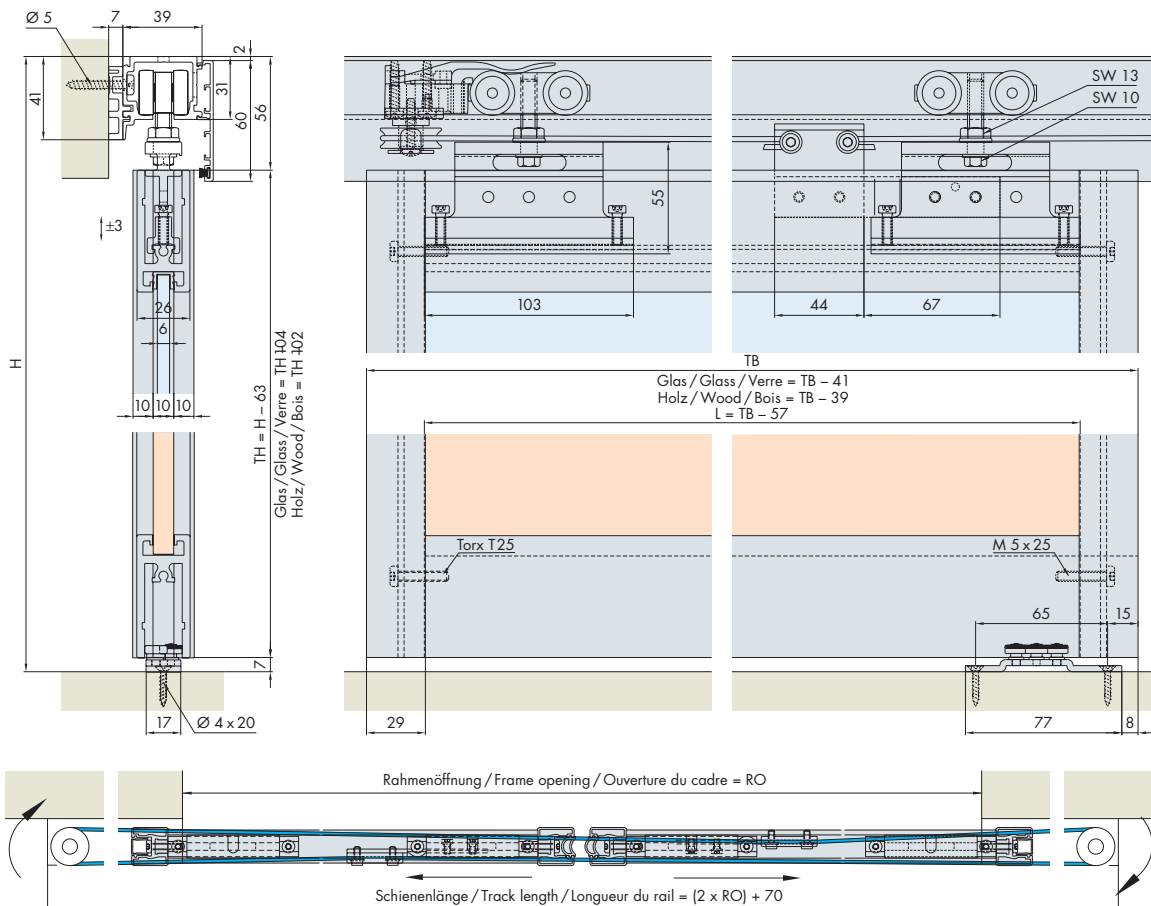
System: Combi-Laufschiene obenlaufend, Wandmontage, für 2 synchronlaufende Alurahmentüren, mit Kevlarseil, bis 100 kg

System: Combi top running track, wall mounting, for 2 synchronized running aluminium framed doors, with Kevlar rope, up to 100 kg

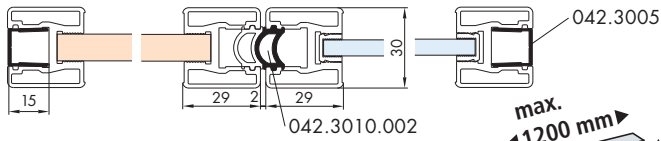
Système: Rail de roulement Combi à roulement en haut, montage mural, pour 2 portes à cadre en aluminium synchronisées, avec câble Kevlar, jusqu'à 100 kg



Einbaubeispiele / Mounting examples / Exemples de montage



Einbaubeispiel / Mounting example / Exemple de montage




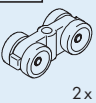
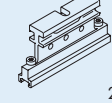
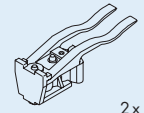
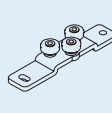

Türanschlag mittig /
Door mounting centre /
Pose de porte médiane

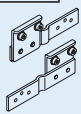


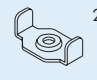





30 mm
6 mm Glas
Glass / Verre
8-10 mm Füllmaterial
Filler / Panneau de port

Türgewichte
Door weights
Poids de portes **51**

Garnituren / Sets / Garnitures

1 Türe Door Porte	No. 042.3025.071	
 2x	 2x	 2x
 2x	 1x	
	Bitte 2 Garnituren bestellen Please order 2 sets A commander 2 garnitures	

2 Türen Doors Portes	No. 042.3027.071	
 1x	 2x	
 2x	 2x	 2x
 1x		

Zubehör / Accessories / Accessoires

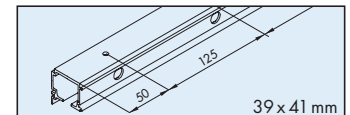
Combi-Laufschiene, Alu, gelocht

Combi running track aluminium, pre-drilled
Rail de roulement en alu, perforé

Gr./Size

Art. No.

2500 mm 057.3048.250
3500 mm 057.3048.350
6000 mm 057.3048.600*



Distanzschiene, für Wandmontage, Kunststoff, grau, zu 057.3048

Spacer track, for wall mounting, plastic, grey, for 057.3048
Rail d'écartement, pour montage mural, plast., gris, pour 057.3048

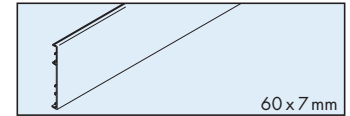
2000 mm 057.3054.200



Clip-Blende, Alu, eloxiert, zu 057.3048

Clip fascia, aluminium, anodized, for 057.3048
Cache à clipser, en alu, anodisé, pour 057.3048

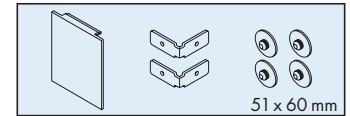
2500 mm 042.3004.250
3500 mm 042.3004.350
6000 mm 042.3004.600*



Blendenendstück-Set, Alu, eloxiert, für Wandmontage

Fascia end component set aluminium, anodized, for wall mounting
Jeu d'extrémités de cache en alu, anodisé, pour montage mural

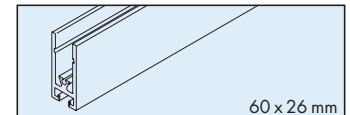
1x 042.3028.075



Rahmenprofil horizontal, Alu, eloxiert

Frame profile horizontal, aluminium, anodized
Profil cadre horizontal, en alu, anodisé

2500 mm 042.3000.250
3500 mm 042.3000.350
6000 mm 042.3000.600*



Rahmenprofil vertikal, Alu, eloxiert

Frame profile vertical, aluminium, anodized
Profil cadre vertical, en alu, anodisé

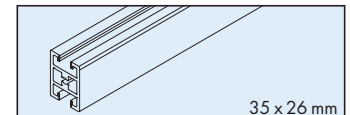
2500 mm 042.3001.250
3000 mm 042.3001.300
6000 mm 042.3001.600*



Rahmensprosse, Alu, eloxiert, für Frontunterteilung

Frame profile, aluminium, anodized, for front subdivision
Meneau cadre, en alu, anodisé, pour division frontale

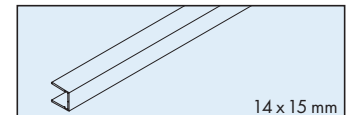
2500 mm 042.3007.250
3500 mm 042.3007.350
6000 mm 042.3007.600*



Rahmenstirnprofil, Alu, eloxiert

Leading edge frame profile, aluminium, anodized
Profil cadre frontal, en alu, anodisé

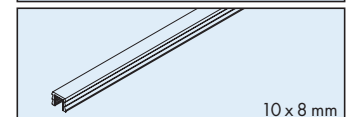
2500 mm 042.3005.250
3000 mm 042.3005.300
6000 mm 042.3005.600*



Glashalteprofil, Kunststoff, transparent, in Rollen

Glass retaining profile, plastic, transparent, in coils
Profil de retenue du verre, plastique, transparent, en rouleaux

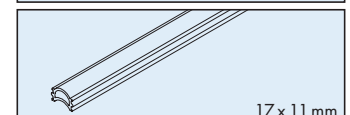
20 m 042.3021.002



Dichtungsprofil, Kunststoff, grau, in Rollen

Sealing profile, plastic, grey, in coils
Profil d'étanchéité, plastique, gris, en rouleaux

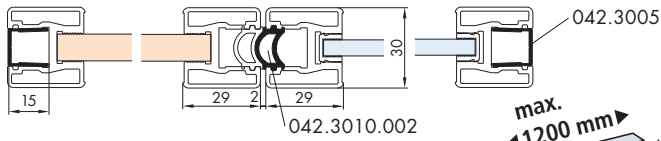
10 m 042.3010.002



* min 60 m

Sonderzubehör / Special accessories / Accessoires spéciaux: ☐ 49-50

Einbaubeispiel / Mounting example / Exemple de montage




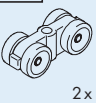
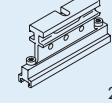
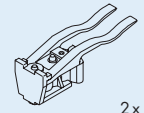
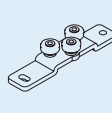

Türanschlag mittig /
Door mounting centre /
Pose de porte médiane

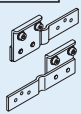


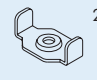




max. 1200 mm
max. 2750 mm
30 mm
6 mm Glas
Glass / Verre
8-10 mm Füllmaterial
Filler / Panneau de port

Türgewichte
Door weights
Poids de portes **51**

Garnituren / Sets / Garnitures

1 Türe Door Porte	No. 042.3025.071	
 2x	 2x	 2x
 2x	 1x	
	Bitte 2 Garnituren bestellen Please order 2 sets A commander 2 garnitures	

2 Türen Doors Portes	No. 042.3027.071	
 1x	 2x	
 2x	 2x	
 1x		

Zubehör / Accessories / Accessoires

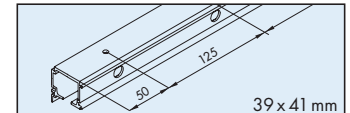
Combi-Laufschiene, Alu, gelocht

Combi running track aluminium, pre-drilled
Rail de roulement en alu, perforé

Gr./Size

Art. No.

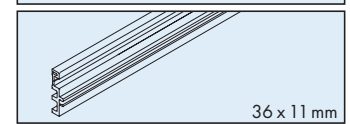
2500 mm 057.3048.250
3500 mm 057.3048.350
6000 mm 057.3048.600*



Distanzschiene, für Wandmontage, Kunststoff, grau, zu 057.3048

Spacer track, for wall mounting, plastic, grey, for 057.3048
Rail d'écartement, pour montage mural, plast., gris, pour 057.3048

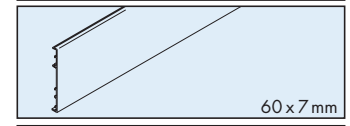
2000 mm 057.3054.200



Clip-Blende, Alu, eloxiert, zu 057.3048

Clip fascia, aluminium, anodized, for 057.3048
Cache à clipser, en alu, anodisé, pour 057.3048

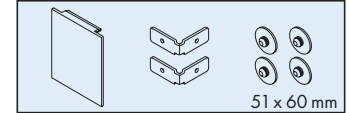
2500 mm 042.3004.250
3500 mm 042.3004.350
6000 mm 042.3004.600*



Blendenendstück-Set, Alu, eloxiert, für Wandmontage

Fascia end component set aluminium, anodized, for wall mounting
Jeu d'extrémités de cache en alu, anodisé, pour montage mural

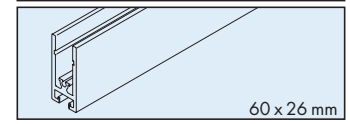
1x 042.3028.075



Rahmenprofil horizontal, Alu, eloxiert

Frame profile horizontal, aluminium, anodized
Profil cadre horizontal, en alu, anodisé

2500 mm 042.3000.250
3500 mm 042.3000.350
6000 mm 042.3000.600*



Rahmenprofil vertikal, Alu, eloxiert

Frame profile vertical, aluminium, anodized
Profil cadre vertical, en alu, anodisé

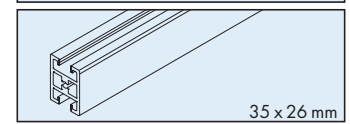
2500 mm 042.3001.250
3000 mm 042.3001.300
6000 mm 042.3001.600*



Rahmensprosse, Alu, eloxiert, für Frontunterteilung

Frame profile, aluminium, anodized, for front subdivision
Meneau cadre, en alu, anodisé, pour division frontale

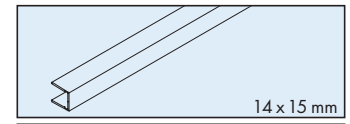
2500 mm 042.3007.250
3500 mm 042.3007.350
6000 mm 042.3007.600*



Rahmenstirnprofil, Alu, eloxiert

Leading edge frame profile, aluminium, anodized
Profil cadre frontal, en alu, anodisé

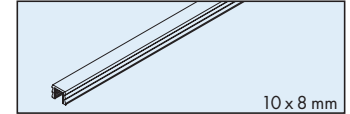
2500 mm 042.3005.250
3000 mm 042.3005.300
6000 mm 042.3005.600*



Glashalteprofil, Kunststoff, transparent, in Rollen

Glass retaining profile, plastic, transparent, in coils
Profil de retenue du verre, plastique, transparent, en rouleaux

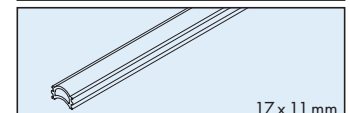
20 m 042.3021.002



Dichtungsprofil, Kunststoff, grau, in Rollen

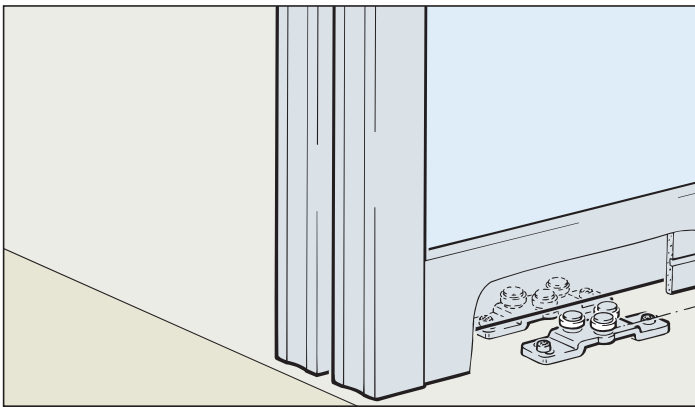
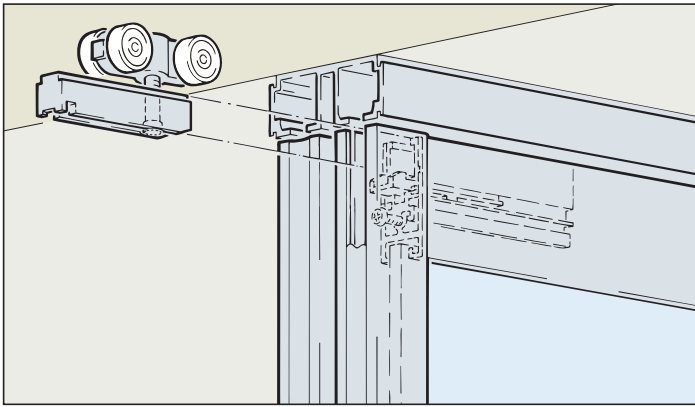
Sealing profile, plastic, grey, in coils
Profil d'étanchéité, plastique, gris, en rouleaux

10 m 042.3010.002



* min 60 m

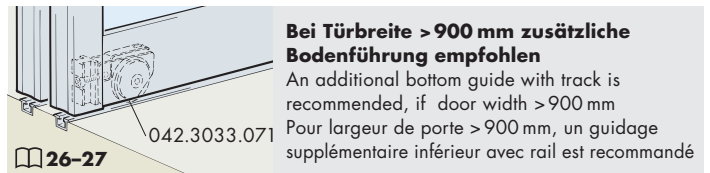
Sonderzubehör / Special accessories / Accessoires spéciaux: ☐ 49-50



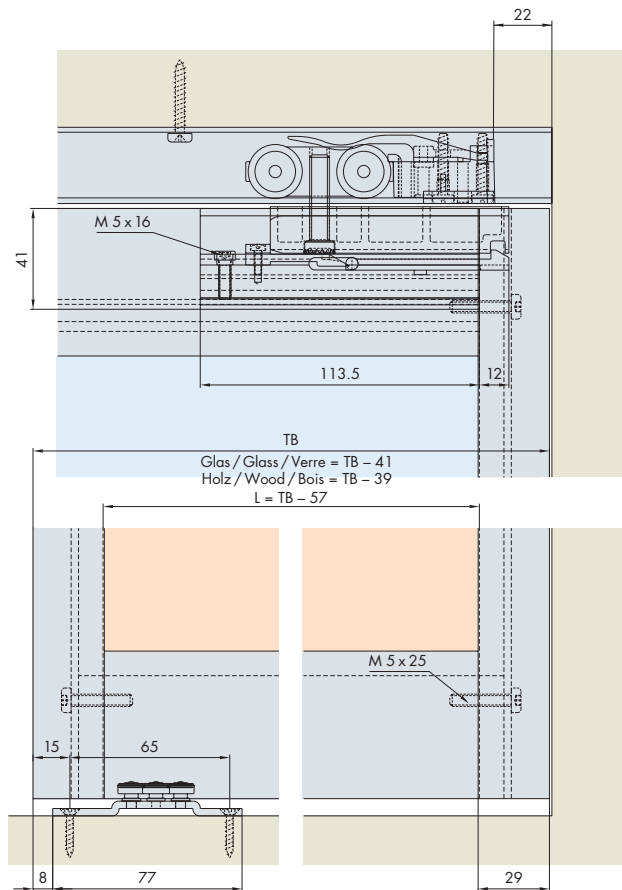
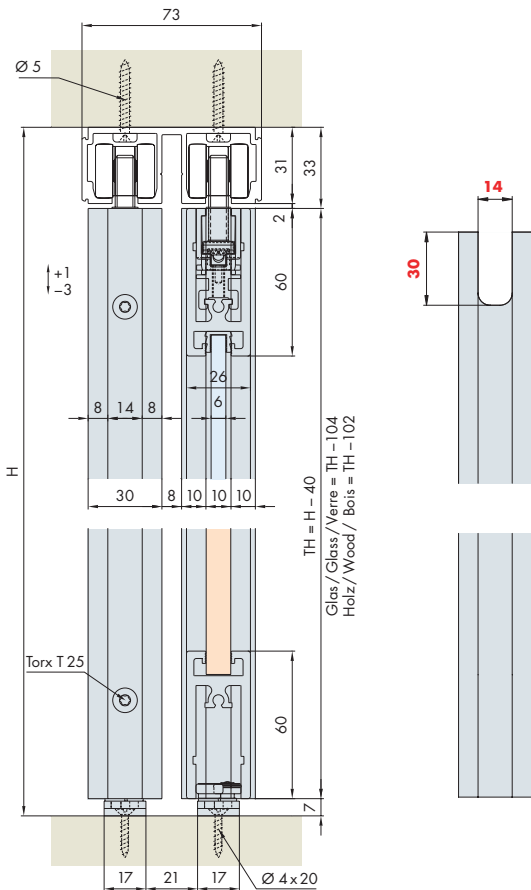
System: Doppellaufschiene obenlaufend, minimale Einbauhöhe, Deckenmontage, für 1 Alurahmentüre bis 100 kg

System: Dual top running track, minimum installation height, ceiling mounting, for 1 aluminium framed door up to 100 kg

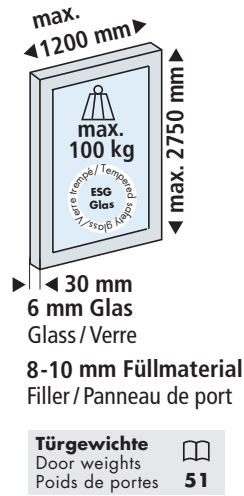
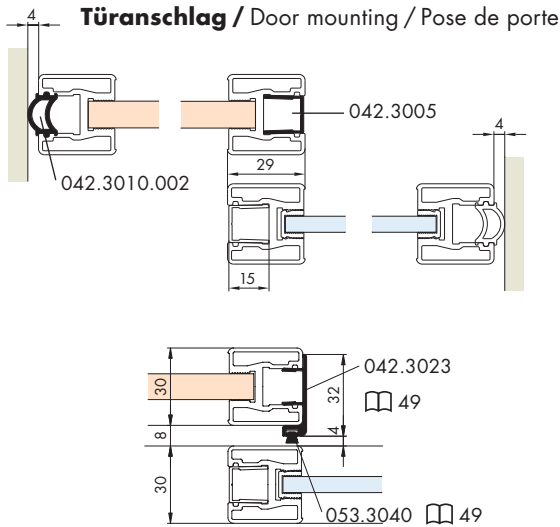
Système: Rail de roulement double à roulement en haut, hauteur d'installation mini, montage au plafond, pour 1 porte à cadre en aluminium jusqu'à 100 kg



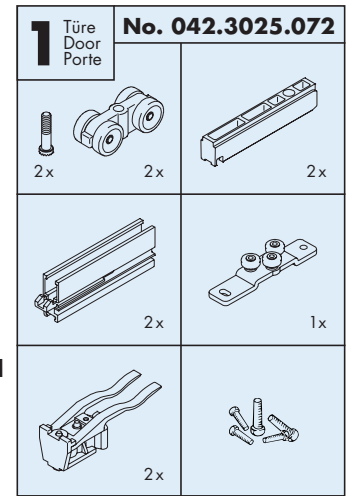
Einbaubeispiele / Mounting examples / Exemples de montage



Einbaubeispiele / Mounting examples / Exemples de montage



Garnituren / Sets / Garnitures



Zubehör / Accessories / Accessoires

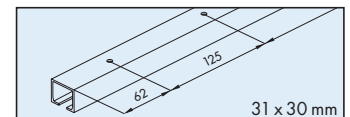
Einfachlaufschiene, Alu, gelocht

Running track, aluminium, pre-drilled
Rail de roulement, en alu, perforé

Gr./Size

Art. No.

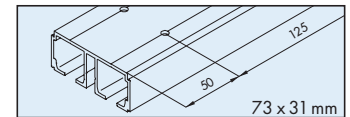
2000 mm 057.3016.200
2500 mm 057.3016.250
6000 mm 057.3016.600*



Doppellaufschiene, Alu, eloxiert, gelocht

Dual top track, aluminium, anodized, pre-drilled
Rail de roulement double, en alu, anodisé, perforé

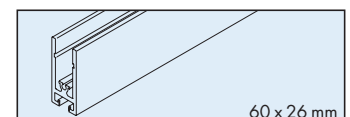
2500 mm 042.3002.250
3500 mm 042.3002.350
6000 mm 042.3002.600*



Rahmenprofil horizontal, Alu, eloxiert

Frame profile horizontal, aluminium, anodized
Profil cadre horizontal, en alu, anodisé

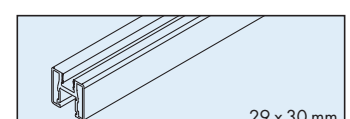
2500 mm 042.3000.250
3500 mm 042.3000.350
6000 mm 042.3000.600*



Rahmenprofil vertikal, Alu, eloxiert

Frame profile vertical, aluminium, anodized
Profil cadre vertical, en alu, anodisé

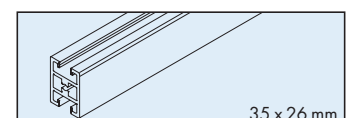
2500 mm 042.3001.250
3000 mm 042.3001.300
6000 mm 042.3001.600*



Rahmensprosse, Alu, eloxiert, für Frontunterteilung

Frame profile, aluminium, anodized, for front subdivision
Meneau cadre, en alu, anodisé, pour division frontale

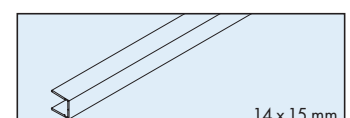
2500 mm 042.3007.250
3500 mm 042.3007.350
6000 mm 042.3007.600*



Rahmenstirnprofil, Alu, eloxiert

Leading edge frame profile, aluminium, anodized
Profil cadre frontal, en alu, anodisé

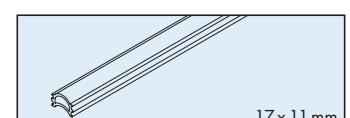
2500 mm 042.3005.250
3000 mm 042.3005.300
6000 mm 042.3005.600*



Dichtungsprofil, Kunststoff, grau, in Rollen

Sealing profile, plastic, grey, in coils
Profil d'étanchéité, plastique, gris, en rouleaux

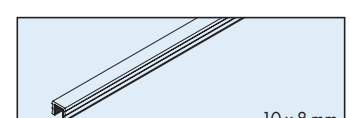
10 m 042.3010.002



Glashalteprofil, Kunststoff, transparent, in Rollen

Glass retaining profile, plastic, transparent, in coils
Profil de retenue du verre, plastique, transparent, en rouleaux

20 m 042.3021.002

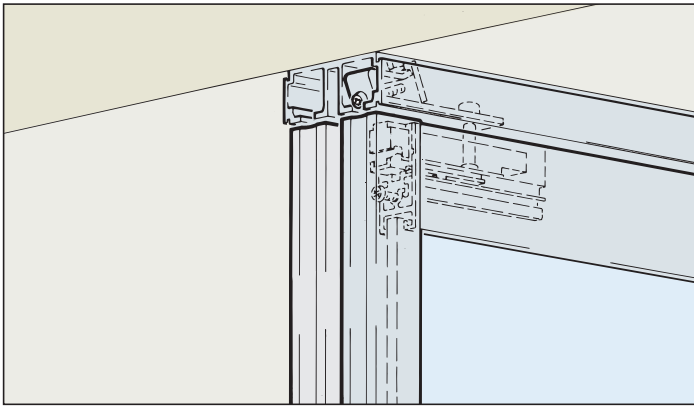


*min 60 m

Sonderzubehör / Special accessories / Accessoires spéciaux: ☞ 49-50

EKU DIVIDO® 100

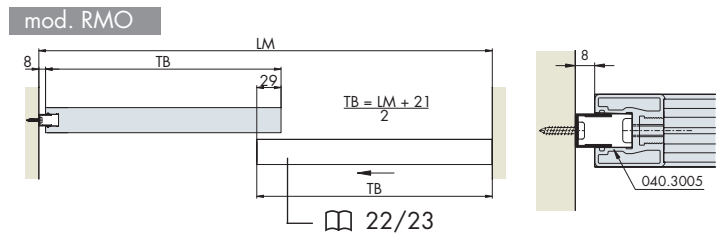
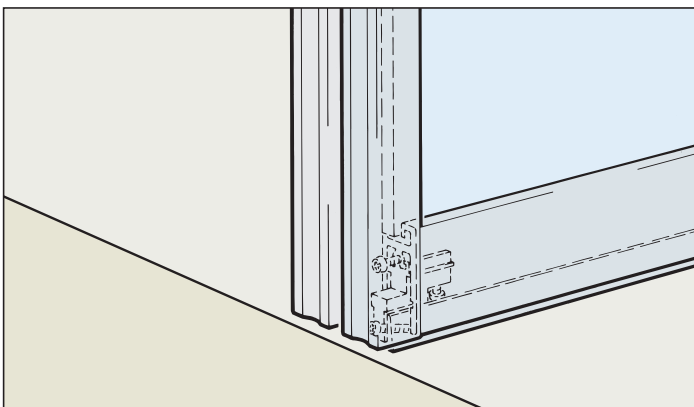
mod. RMO Festteil / Fixed element / Partie fixe



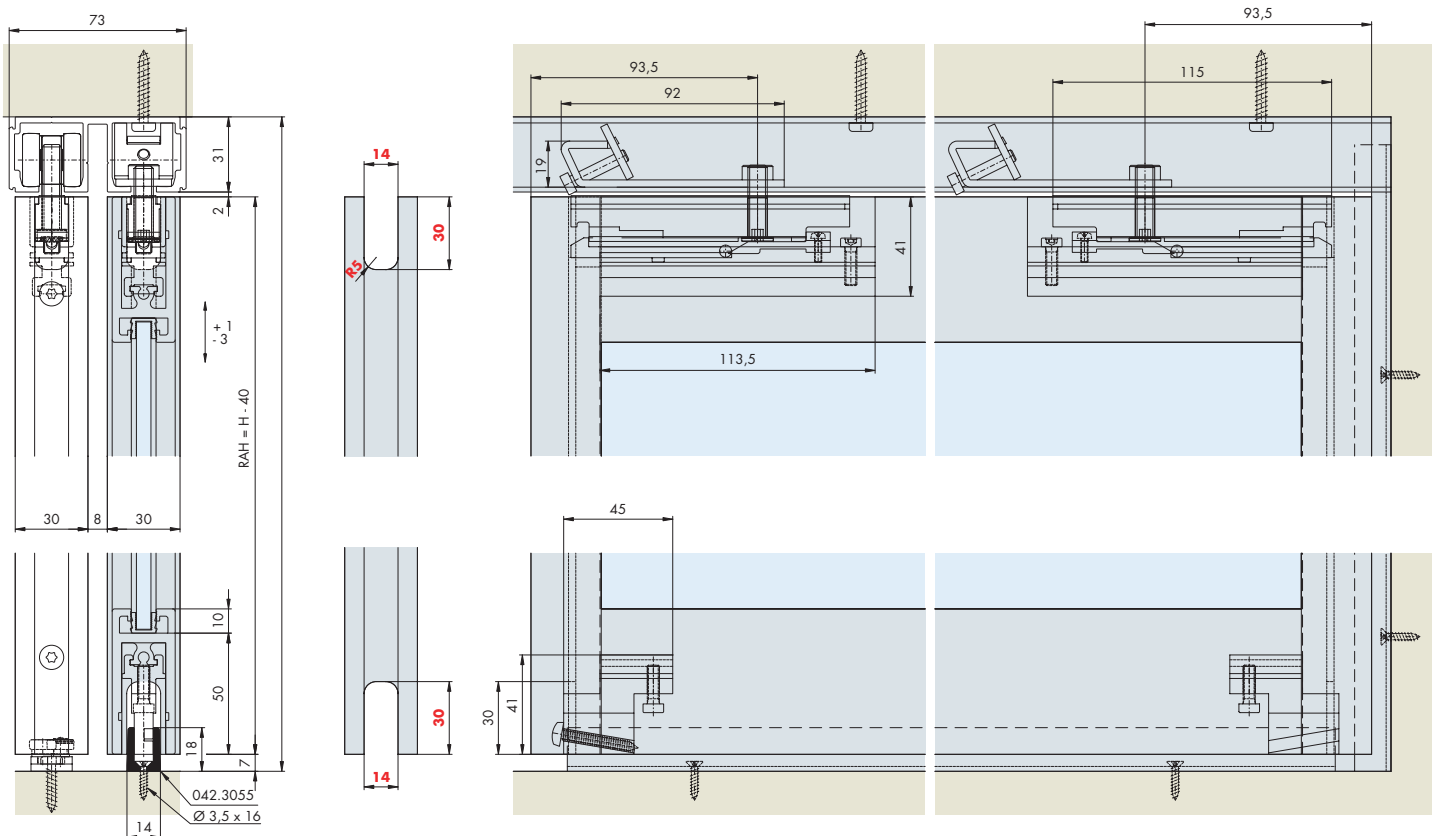
System: Optionaler Festteil zu DIVIDO mod. RMO, für 1 Festteil Alurahmen bis 100 kg

System: Optional fixed element for DIVIDO mod. RMO, for 1 aluminium framed fixed element up to 100 kg

Système: Partie fixe en option pour DIVIDO mod. RMO, pour 1 partie fixe cadre en alu jusqu'à 100 kg



Einbaubeispiele / Mounting examples / Exemples de montage

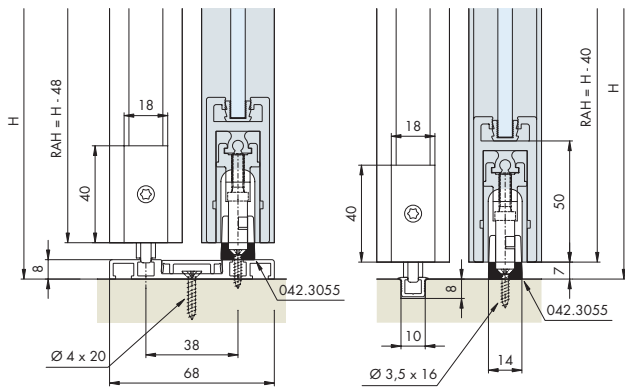


Türbearbeitung = rote Zahlen / Dimensions and drillings for doors = red numbers / Traitement de portes = chiffres rouges

Einbaubeispiele Bodenführung

Mounting examples: bottom guide

Exemples de montage: guidage de sol


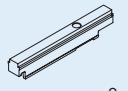
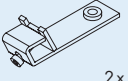
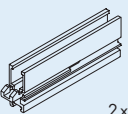
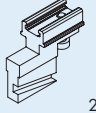



30 mm
6 mm Glas
Glass / Verre

8-10 mm Füllmaterial
Filler / Panneau de port

Türgewichte
Door weights
Poids de portes **51**

Garnituren / Sets / Garnitures

1 Türe Door Porte		No. 042.3057.072	
	2 x		2 x
	2 x		2 x
	2 x		

Zubehör / Accessories / Accessoires

Wandprofil Festteil, Alu, eloxiert

Wall profile fixed element, aluminium, anodized

Profil mural partie fixe, en alu, anodisé

Gr./Size

Art. No.

2500 mm

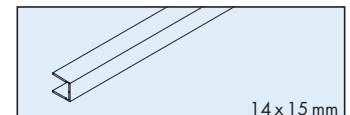
042.3005.250

3500 mm

042.3005.300

6000 mm

042.3005.600*



Bodenprofil Festteil, Alu, gelocht

Bottom profile fixed element, aluminium, pre-drilled

Profil de sol partie fixe, en alu, perforé

2500 mm

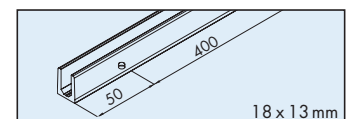
042.3055.250

3500 mm

042.3055.350

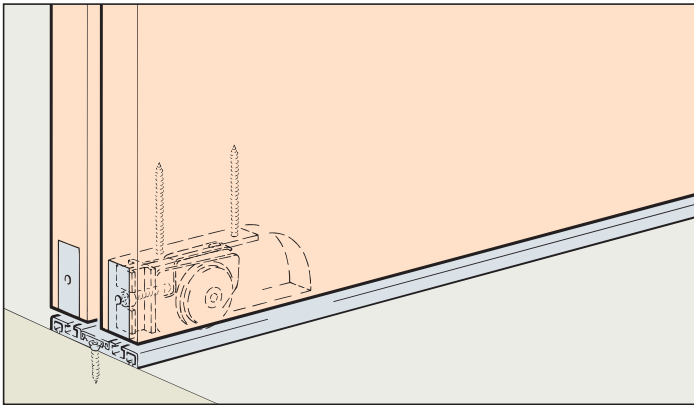
6000 mm

042.3055.600*



*min. 60 m

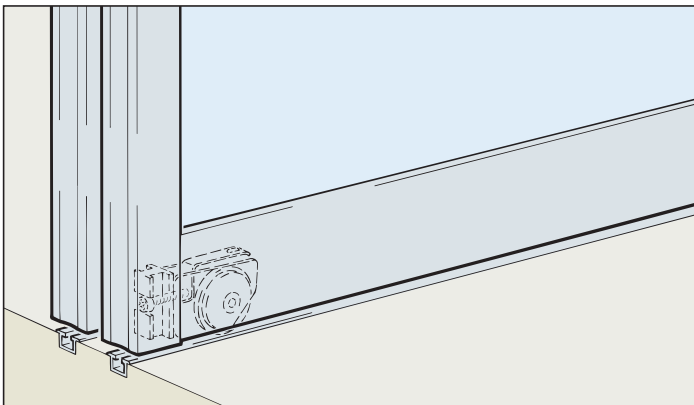
Sonderzubehör / Special accessories / Accessoires spéciaux: ☞ 49-50



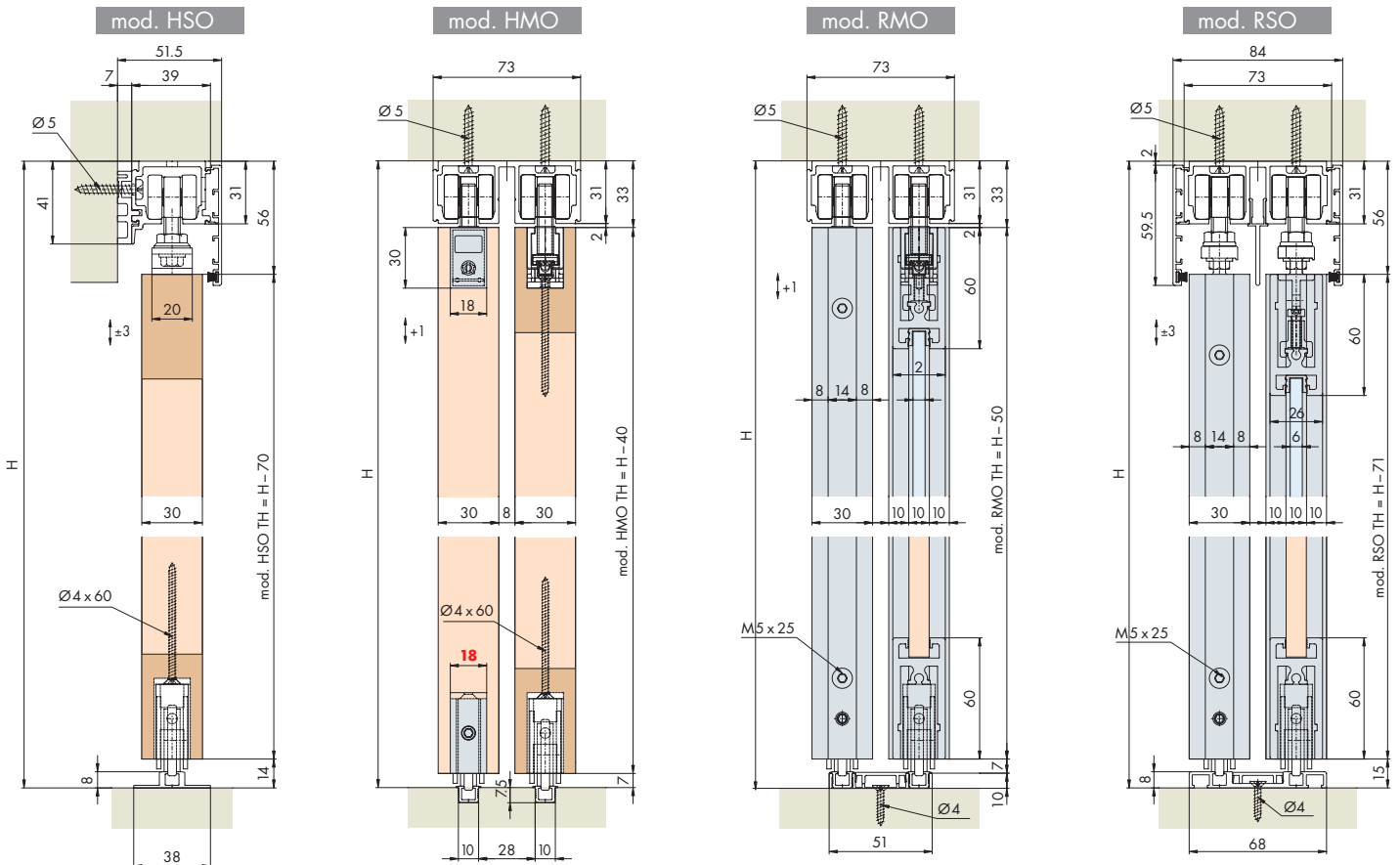
System: Optionale 4-Punkt-Führung zu obenlaufenden Anwendungen, mod. HSO, HMO, HSO-Synchro, RSO, RMO und RSO-Synchro

System: Optional 4 point guide system for top running applications, mod. HSO, HMO, HSO-Synchro, RSO, RMO and RSO-Synchro

Système: En option guidage à 4 points pour les applications avec roulement en haut, mod. HSO, HMO, HSO-Synchro, RSO, RMO et RSO-Synchro

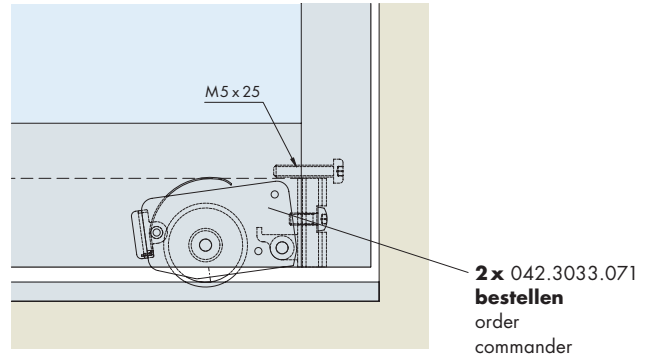
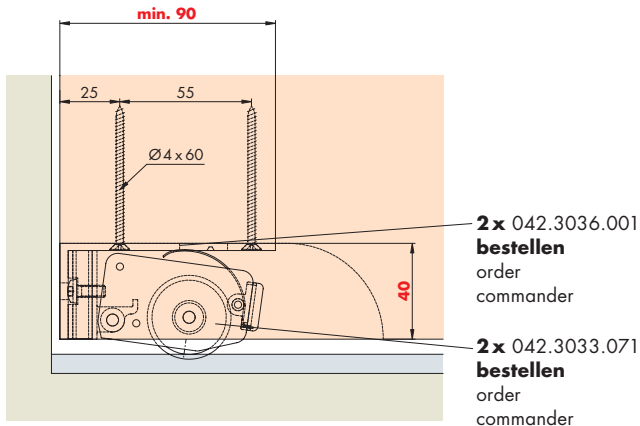


Einbaubeispiele / Mounting examples / Exemples de montage



Türbearbeitung = rote Zahlen / Dimensions and drillings for doors = red numbers / Traitement de portes = chiffres rouges

Einbaubeispiel / Mounting example / Exemple de montage



Zubehör / Accessories / Accessoires

Bodenführung, zu mod. HSO, HMO, HSO-Synchro, RSO, RMO und RSO-Synchro

Bottom guide, for mod. HSO, HMO, HSO-Synchro, RSO, RMO and RSO-Synchro

Guidage au sol, mod. HSO, HMO, HSO-Synchro, RSO, RMO et RSO-Synchro

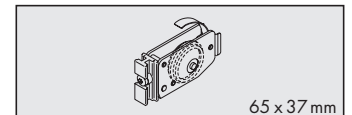
Gr./Size

Art. No.



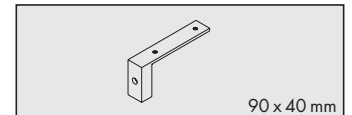
1 x

042.3033.071



1 x

042.3036.001



Adapter, Kunststoff, anthrazit, mod. HSO, HSO-Synchro, HMO, zu 042.3033.071

Bottom guide adapter, plastic, anthracite, mod. HSO, HSO-Synchro, HMO, for 042.3033.071

Adaptateur pour guidage au sol, plastique, anthracite, mod. HSO, HSO-Synchro, HMO, pour 042.3033.071

Einfachführungsschiene, Alu, eloxiert, versenkte Montage

Guide track, aluminium, anodized, flush mounted

Rail de guidage simple, en alu, anodisé, montage entaillé

2500 mm

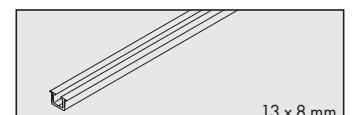
042.3037.250

3500 mm

042.3037.350

6000 mm

042.3037.600*



Montageschiene, Alu, eloxiert, gelocht, zu 042.3037

Mounting track, aluminium, anodized, pre-drilled, for 042.3037

Rail de montage, en alu, anodisé, perforé, pour 042.3037

2500 mm

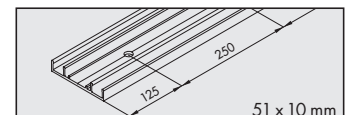
042.3039.250

3500 mm

042.3039.350

6000 mm

042.3039.600*



Einfachlaufschiene, Alu, eloxiert, aufgesetzte Montage

Guide track, aluminium, anodized, surface mounted

Rail de guidage simple, en alu, anodisé, montage en applique

2500 mm

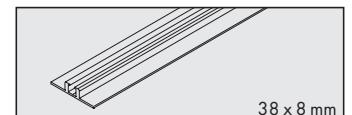
042.3040.250

3500 mm

042.3040.350

6000 mm

042.3040.600*



Doppelführungsschiene, Alu, eloxiert, gelocht, aufgesetzte Montage

Dual guide track, aluminium, anodized, pre-drilled surface mounted

Rail de guidage double, en alu, anodisé, perforé, montage en applique

2500 mm

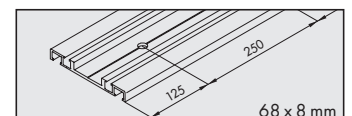
042.3041.250

3500 mm

042.3041.350

6000 mm

042.3041.600*



Clip-Abdeckung, Alu, eloxiert, zu 042.3041 / 042.3039

Clip cover, aluminium, anodized, for 042.3041 / 042.3039

Cache à clipser, en alu, anodisé, pour 042.3041 / 042.3039

*min 60 m

2500 mm

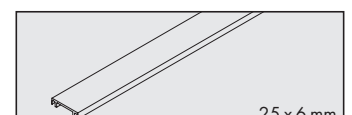
042.3038.250

3500 mm

042.3038.350

6000 mm

042.3038.600*



Sonderzubehör / Special accessories / Accessoires spéciaux: ☐ 49-50

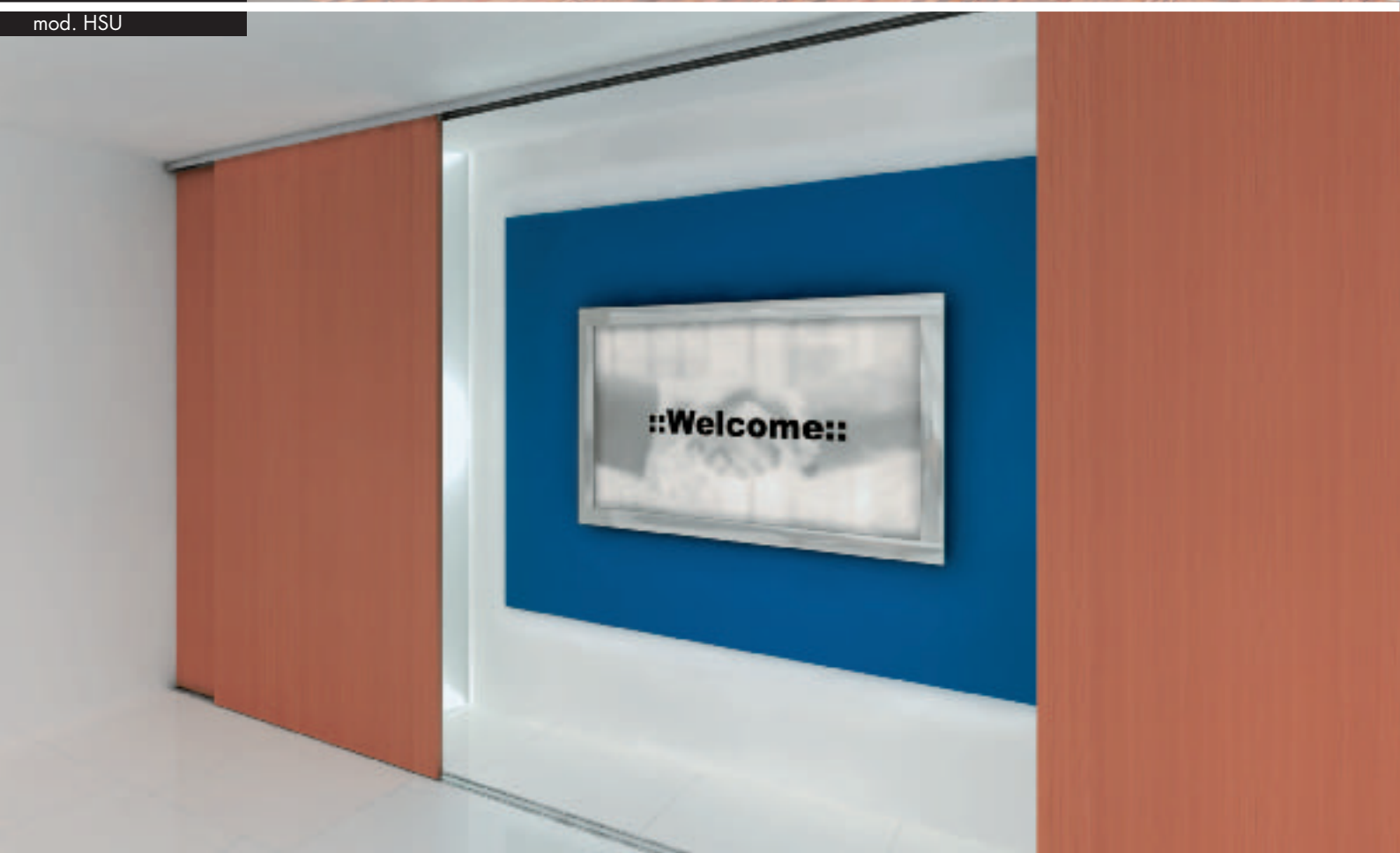
EKU DIVIDO® 80

untenlaufend / bottom running / à roulement en bas

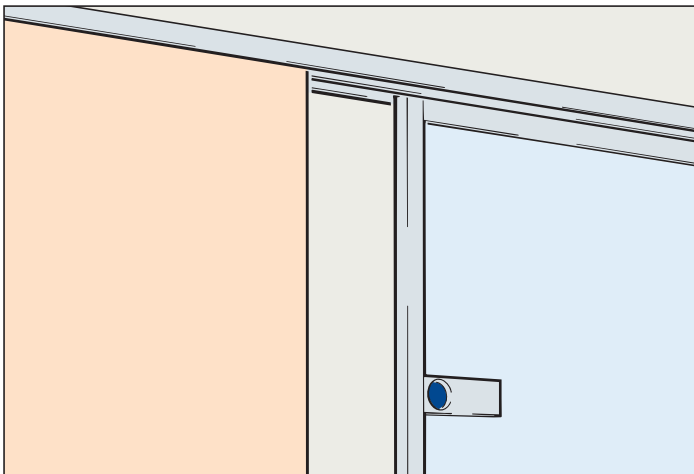


mod. HSU / RSU

mod. HSU



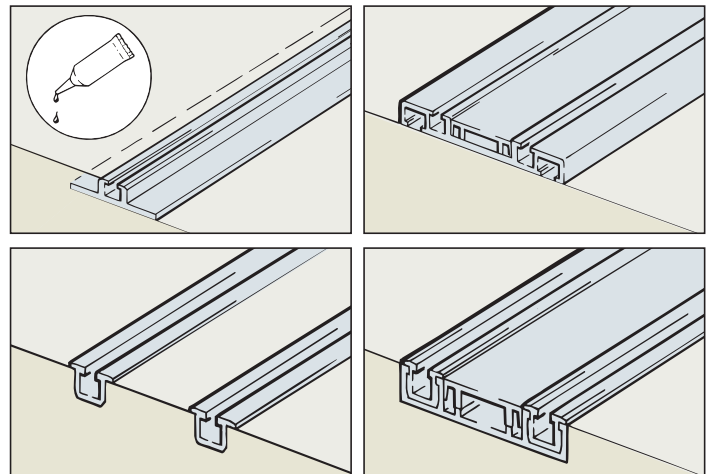
::Welcome::



Frontvarianten – Holz oder Alurahmensystem

Front panel versions – wood or aluminium frame system

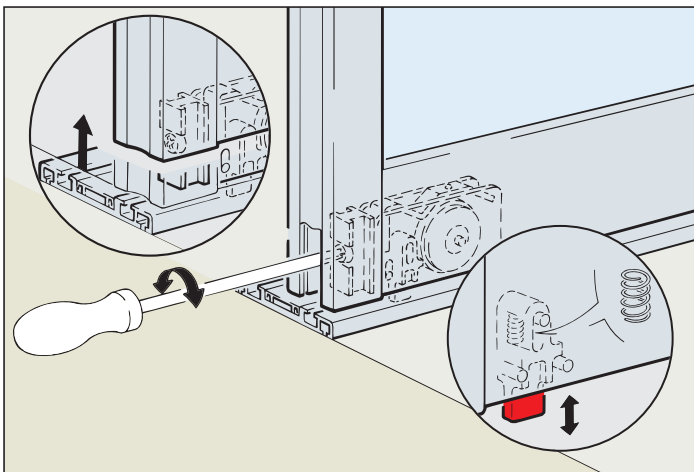
Variantes de façades – système en bois ou à cadres en alu



Laufschienendesign – aufgesetzte oder versenkte Bodenmontage

Running track design – surface mounted or flush bottom mounted

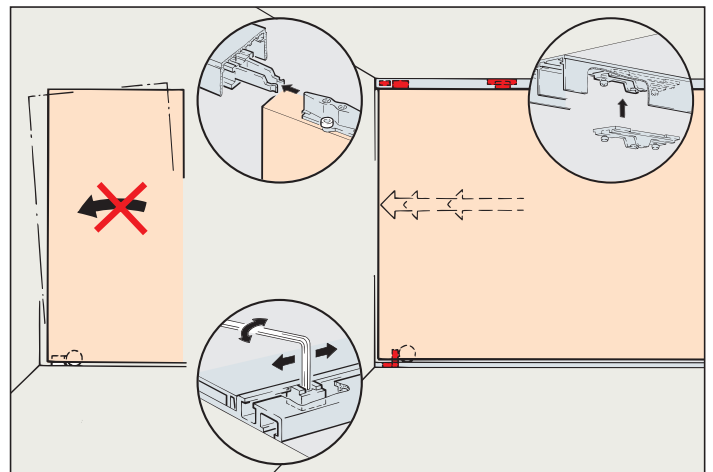
Design du rail de roulement – montage en applique ou montage entaillé au sol



Hohe Sicherheit durch 2-fache Türaushängesicherung

High safety through double unihinge safety device

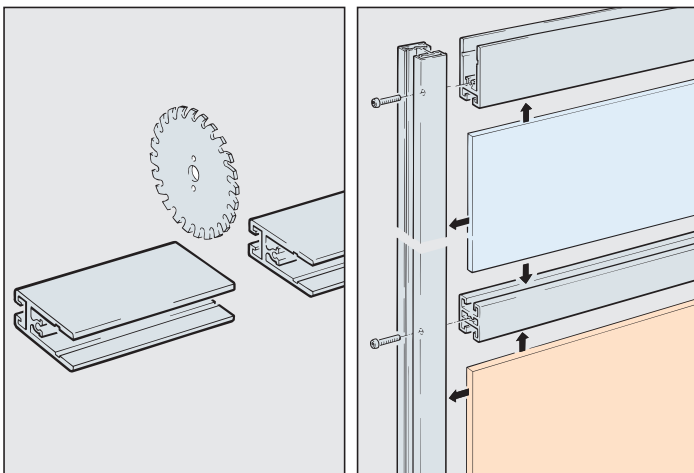
Haute sécurité garantie au double guidage et arrêts réglage forcé



Mehr Sicherheit durch 4-Punkt-Führung und Stoppung

More safety through 4 point guide and stop

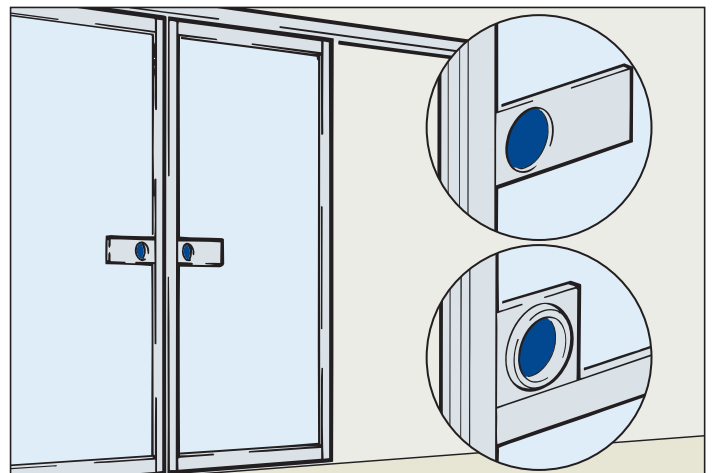
Plus de sécurité grâce au guidage et arrêt à 4 points



Einfache Konfektionierung der Alurahmentüre

Easy assembly of aluminium framed door

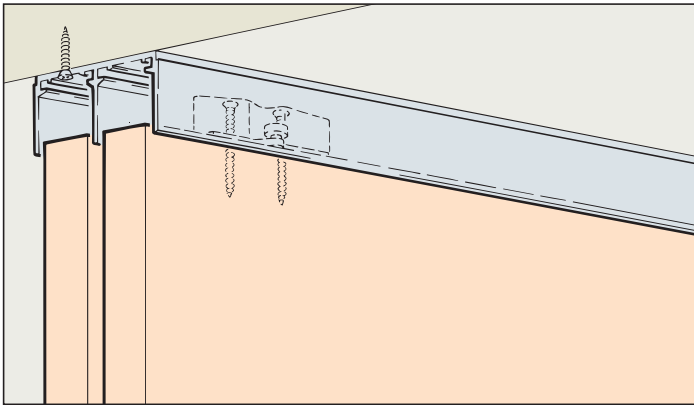
Confection simple de la porte à cadre en alu



Design-Griffe – keine Glasbearbeitung – Kleben

Designer handles – no glass machining – gluing

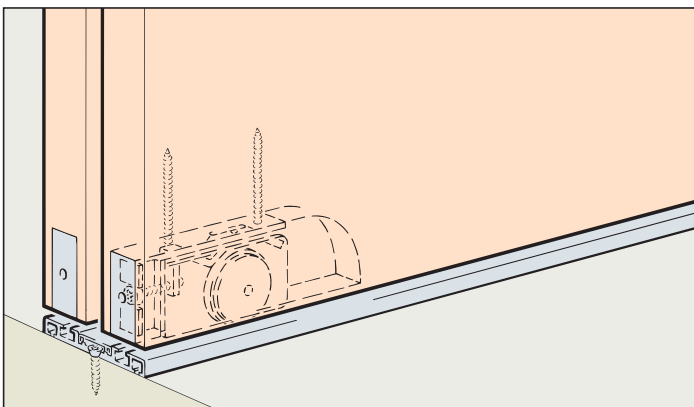
Poignées design – sans usinage du verre – coller



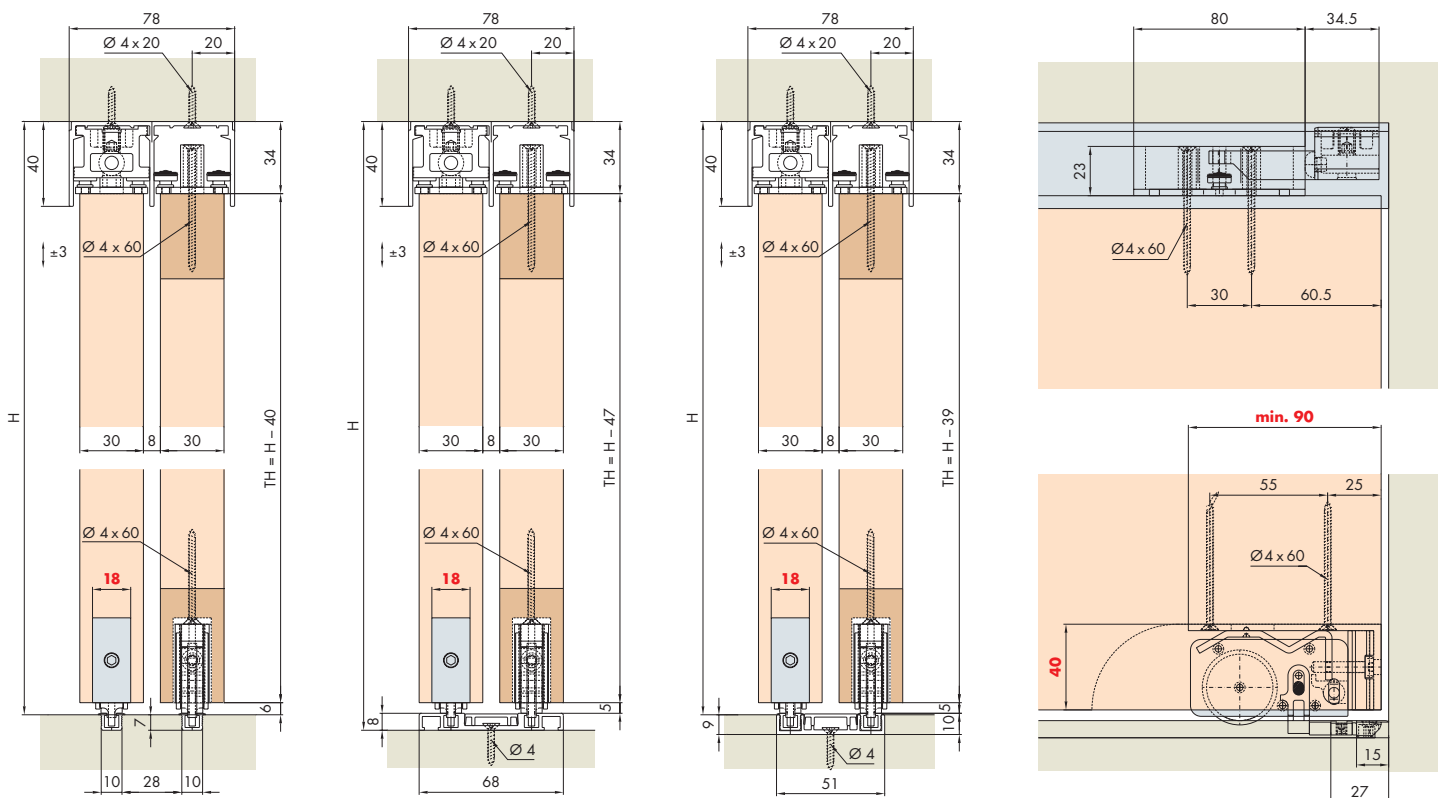
System: Laufschiene untenlaufend, für 1 Holztüre bis 80 kg

System: Bottom running track, for 1 wooden door up to 80 kg

Système: Rail de roulement à roulement en bas, pour 1 porte en bois jusqu'à 80 kg



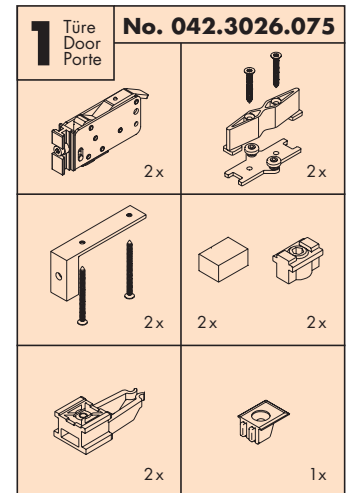
Einbaubeispiele / Mounting examples / Exemples de montage





Türgewichte
Door weights
Poids de portes **51**

Garnituren / Sets / Garnitures



Zubehör / Accessories / Accessoires

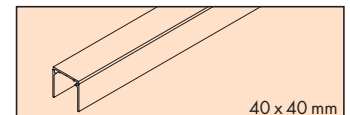
Einfachführungsschiene, Alu, eloxiert

Single guide track, aluminium, anodized
Rail de guidage simple, en alu, anodisé

Gr./Size

Art. No.

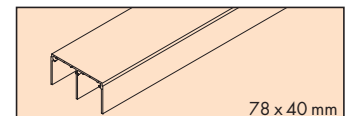
2500 mm 042.3049.250
3500 mm 042.3049.350
6000 mm 042.3049.600*



Doppelführungsschiene, Alu, eloxiert

Dual guide track, aluminium, anodized
Rail de guidage double, en alu, anodisé

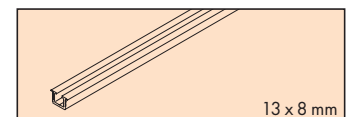
2500 mm 042.3011.250
3500 mm 042.3011.350
6000 mm 042.3011.600*



Einfachlaufschiene, Alu, eloxiert, versenkte Montage

Running track, aluminium, anodized, flush mounted
Rail de roulement simple, en alu, anodisé, montage entaillé

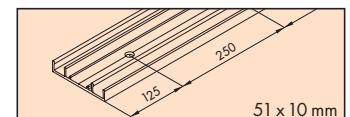
2500 mm 042.3037.250
3500 mm 042.3037.350
6000 mm 042.3037.600*



Montageschiene, Alu, eloxiert, zu 042.3037

Mounting track, aluminium, anodized, for 042.3038
Rail de montage, en alu, anodisé, pour 042.3038

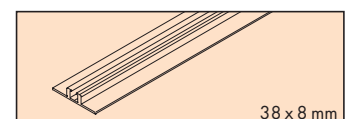
2500 mm 042.3039.250
3500 mm 042.3039.350
6000 mm 042.3039.600*



Einfachlaufschiene, Alu, eloxiert, aufgesetzte Montage

Running track, aluminium, anodized, surface mounted
Rail de roulement simple, en alu, anodisé, montage en applique

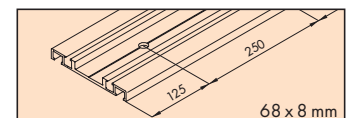
2500 mm 042.3040.250
3500 mm 042.3040.350
6000 mm 042.3040.600*



Doppellaufschiene, Alu, eloxiert, aufgesetzte Montage

Dual running track, aluminium, anodized, surface mounted
Rail de roulement double, en alu, anodisé, montage en applique

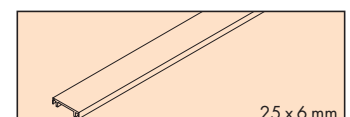
2500 mm 042.3041.250
3500 mm 042.3041.350
6000 mm 042.3041.600*



Clip-Abdeckung, Alu, eloxiert, zu 042.3041 / 042.3039

Clip cover, aluminium, anodized, for 042.3041 / 042.3039
Cache à clipser, en alu, anodisé, pour 042.3041 / 042.3039

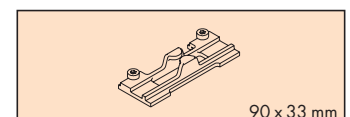
2500 mm 042.3038.250
3500 mm 042.3038.350
6000 mm 042.3038.600*



Zwischenstopper, Kunststoff, grau, zu mod. RSU, HSU

Intermediate stop, plastic, grey, for mod. RSU, HSU
Butée intermédiaire, plastique, gris, pour mod. RSU, HSU

1x 042.3031.071

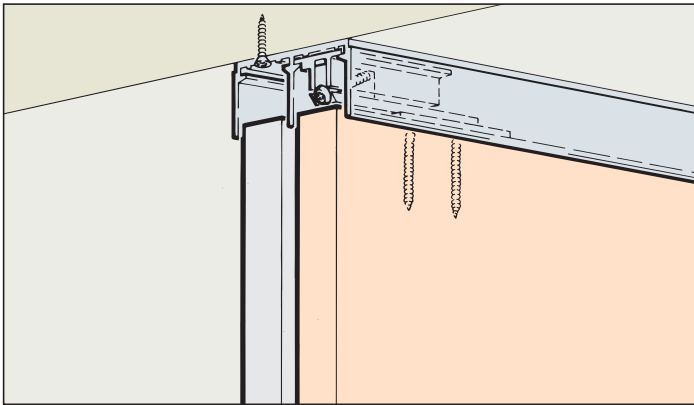


*min 60 m

Sonderzubehör / Special accessories / Accessoires spéciaux: 49-50

EKU DIVIDO® 80

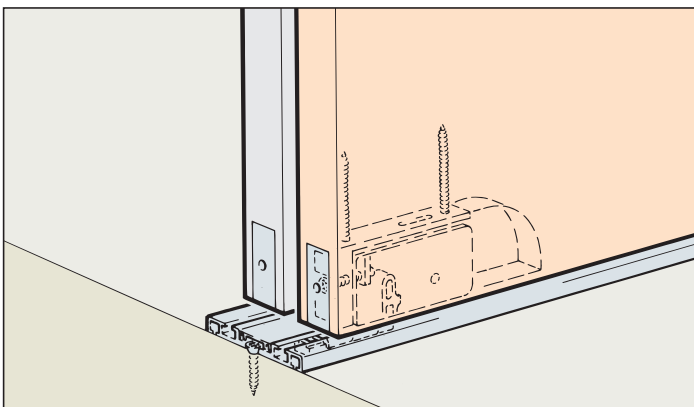
mod. HSU Festteil / Fixed element / Partie fixe



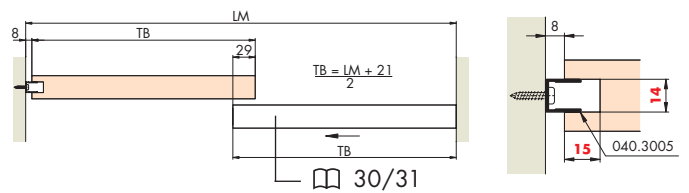
System: Optionaler Festteil zu DIVIDO mod. HSU, für 1 Festteil Holz bis 100 kg

System: Optional fixed element for DIVIDO mod. HSU, for 1 wooden fixed element up to 100 kg

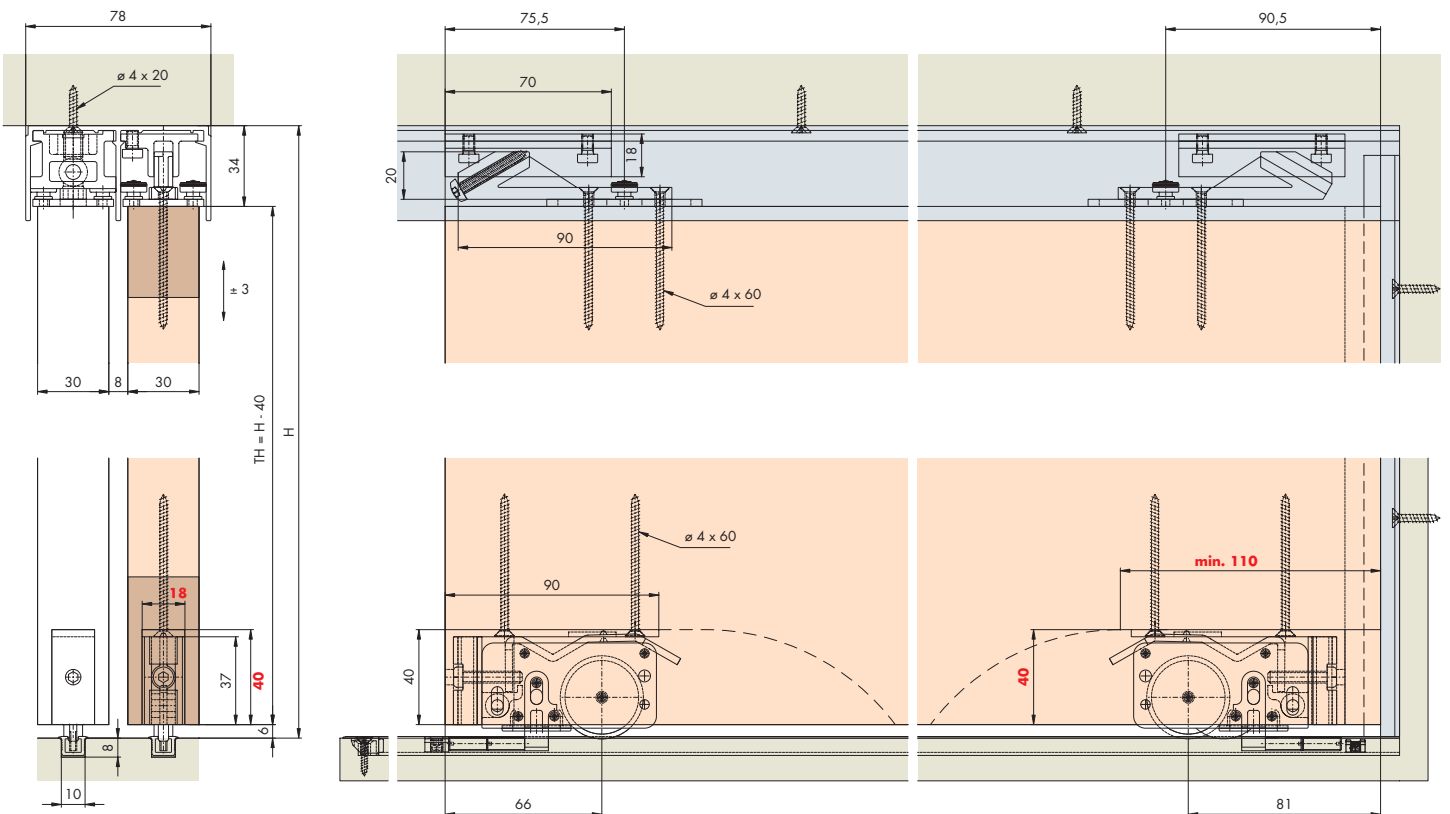
Système: Partie fixe en option pour DIVIDO mod. HSU, pour 1 partie fixe dans le bois 100 kg



mod. HSU



Einbaubeispiele / Mounting examples / Exemples de montage

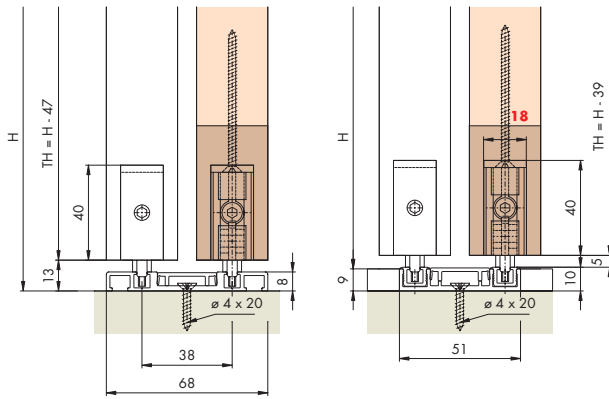


Türbearbeitung = rote Zahlen / Dimensions and drillings for doors = red numbers / Traitement de portes = chiffres rouges

Einbaubeispiele Bodenführung

Mounting examples: bottom guide

Exemples de montage: guidage de sol

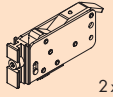
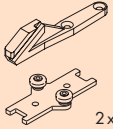
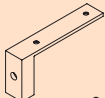

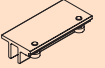





Türgewichte
Door weights
Poids de portes



51

Garnituren / Sets / Garnitures

1 Türe Door Porte		No. 042.3058.075	
	2x		2x
	2x		2x
	2x		6x
	4x		

Zubehör / Accessories / Accessoires

Wandprofil Festteil, Alu, eloxiert

Wall profile fixed element, aluminium, anodized

Profil mural partie fixe, en alu, anodisé

Gr./Size

Art. No.

2500 mm

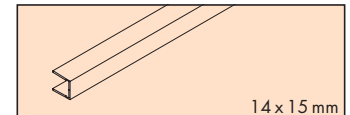
042.3005.250

3500 mm

042.3005.300

6000 mm

042.3005.600*

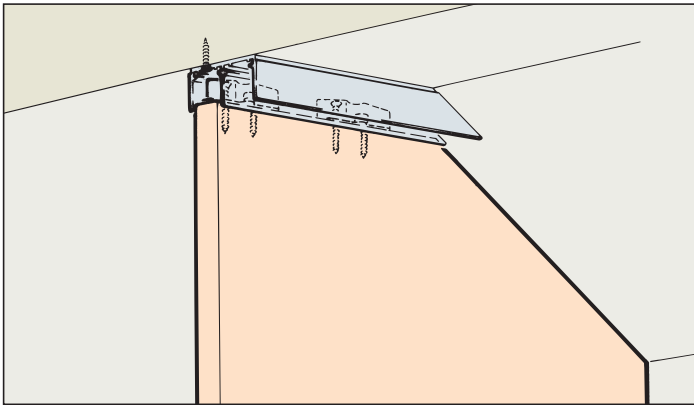


*min. 60 m

Sonderzubehör / Special accessories / Accessoires spéciaux:  49-50

EKU DIVIDO® 80

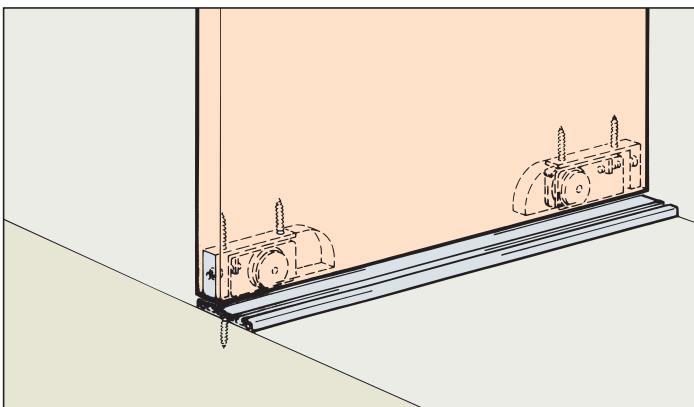
mod. HSU-DS1 / DS2



System: Dachschräge, untenlaufend, für 1 Holztüre bis 80 kg

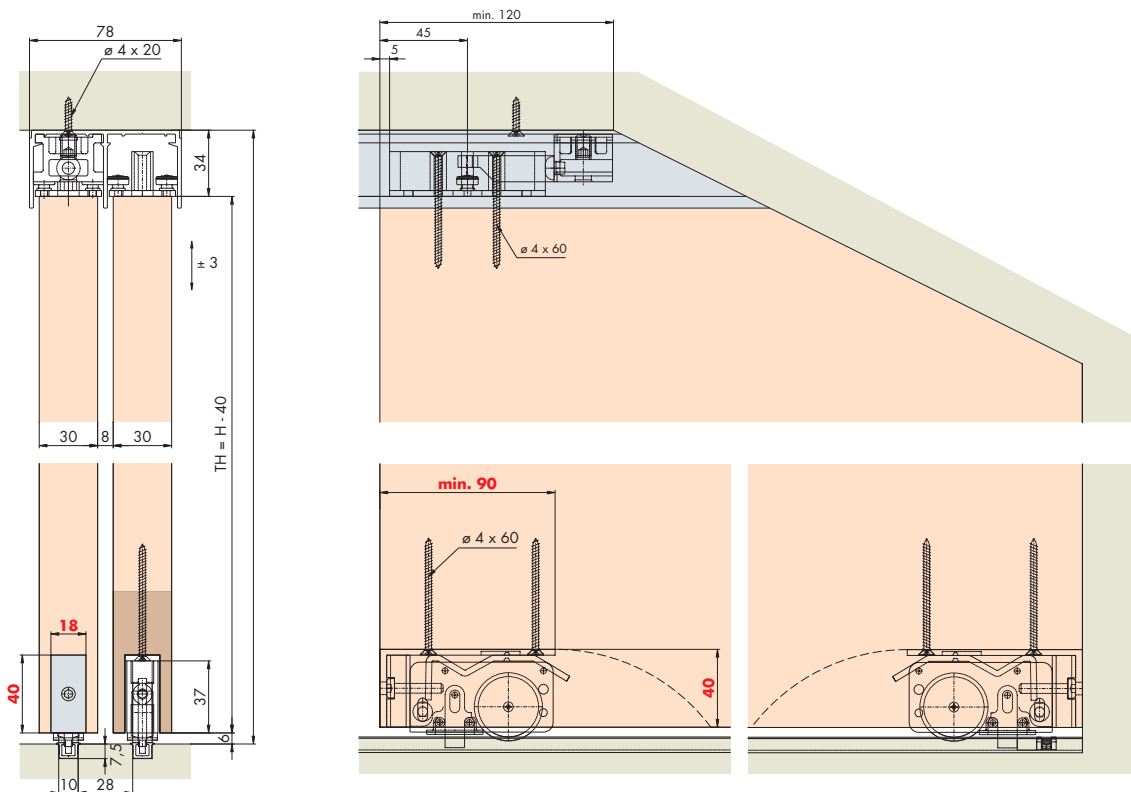
System: Sloping ceiling, bottom running, for 1 wooden door up to 80 kg

Système: Inclinaison de toit, à roulement en bas, pour 1 porte en bois jusqu'à 80 kg



Einbaubeispiele / Mounting examples / Exemples de montage

mod. HSU-DS1



Türbearbeitung = rote Zahlen / Dimensions and drillings for doors = red numbers / Traitement de portes = chiffres rouges

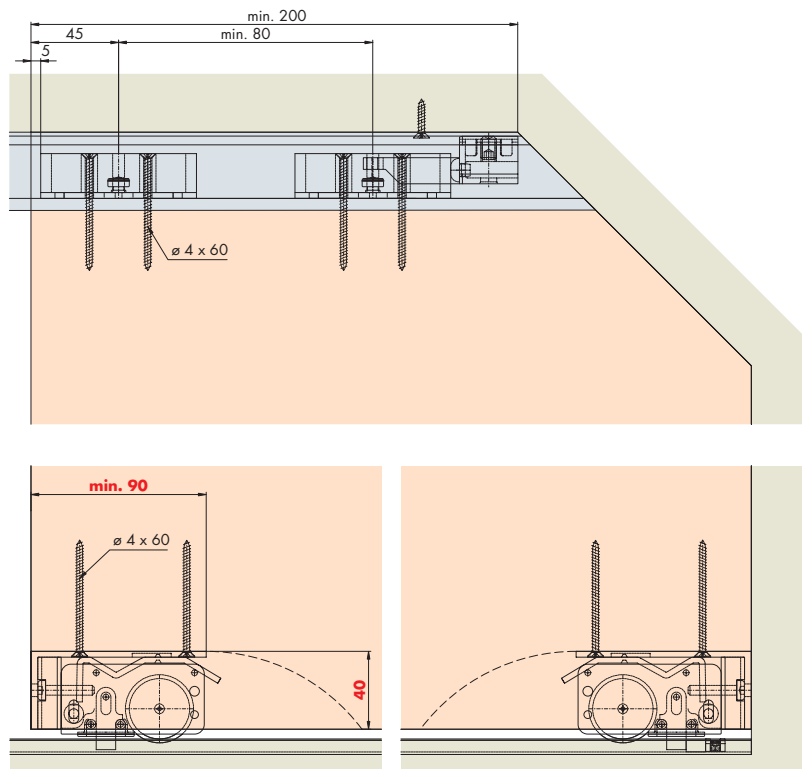
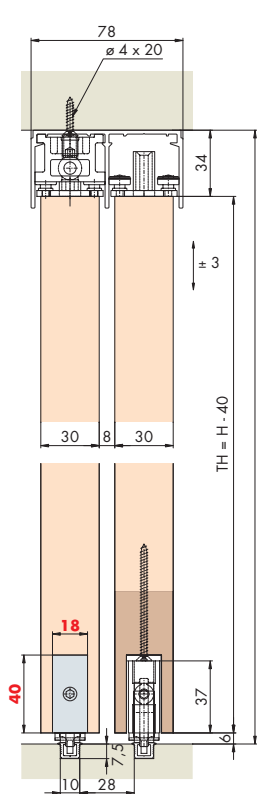
Garnituren / Sets / Garnitures



Türgewichte
Door weights
Poids de portes **51**

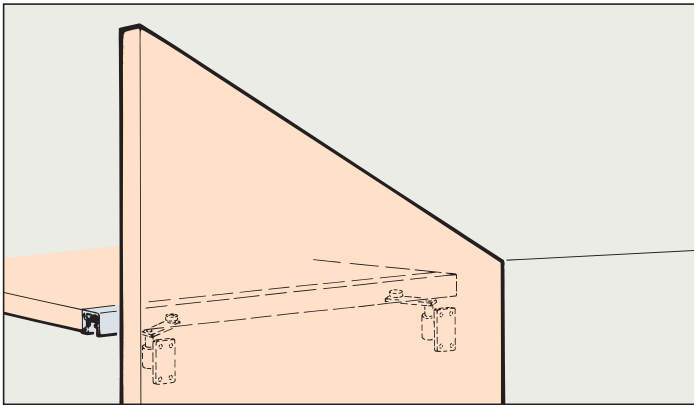
1 Türe / Door / Porte		No. 042.3026.075	
	2x		2x
	2x		2x
	2x		2x
	2x		1x

mod. HSU-DS2



EKU DIVIDO® 80

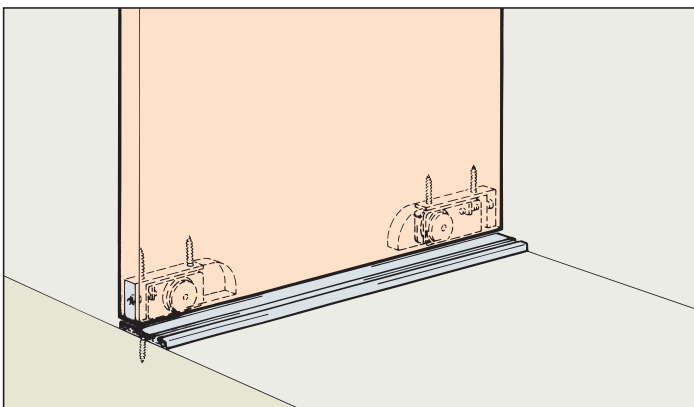
mod. HSU-DS3/DS4



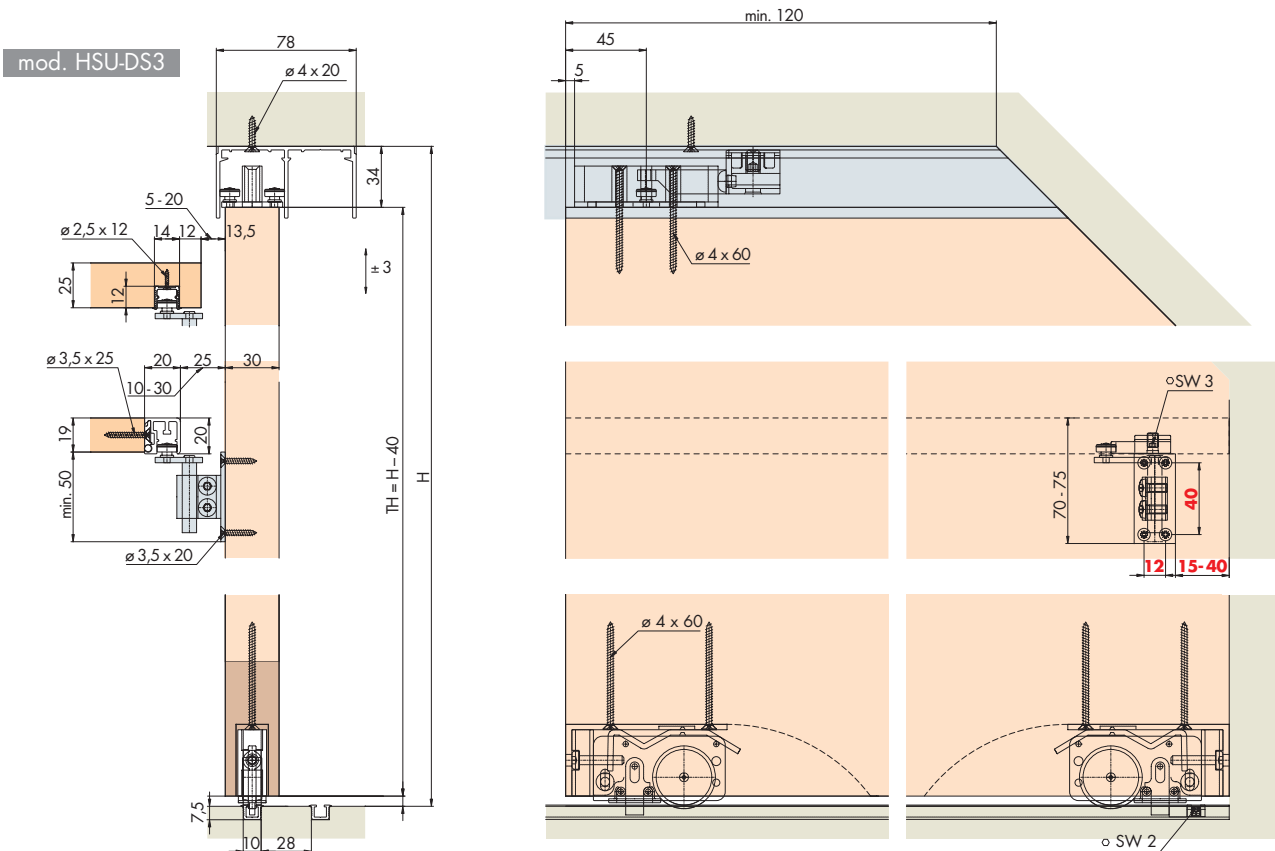
System: Dachschräge, untenlaufend, am Regal geführt, für 1 Holztüre bis 80 kg

System: Sloping ceiling, bottom running, guide mounted on shelf, for 1 wooden door up to 80 kg

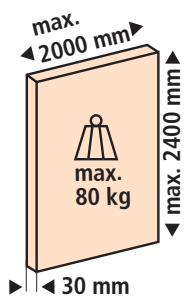
Système: Inclinaison de toit, à roulement en bas, guidage sur l'étagère, pour 1 porte en bois jusqu'à 80 kg



Einbaubeispiele / Mounting examples / Exemples de montage



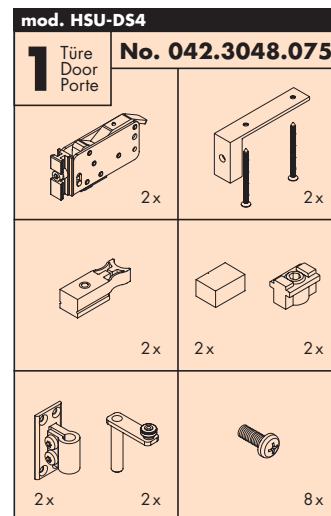
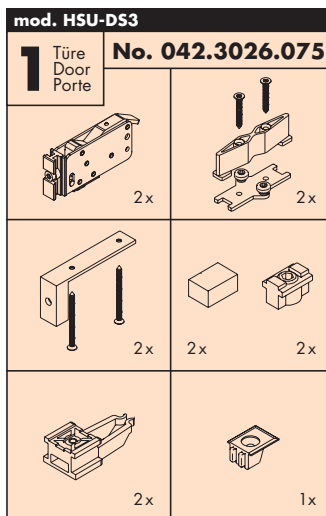
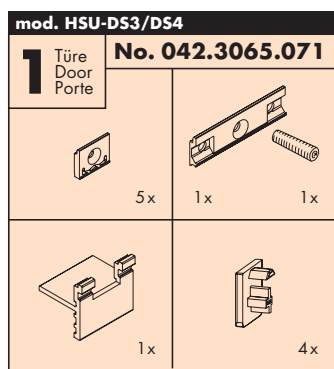
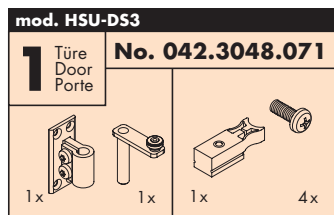
Türbearbeitung = rote Zahlen / Dimensions and drillings for doors = red numbers / Traitement de portes = chiffres rouges



Türgewichte
Door weights
Poids de portes



Garnituren / Sets / Garnitures



Zubehör / Accessories / Accessoires

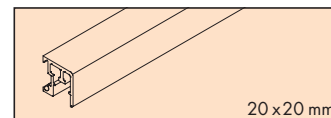
Führungsschiene, Alu, eloxiert, zum Aufklipsen

Guide track, aluminium, anodized, to clip on
Rail de guidage, en alu, anodisé, par clipsage

Gr./Size

Art. No.

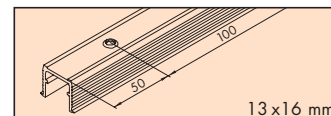
2500 mm 040.3012.250
3500 mm 040.3012.350
6000 mm 040.3012.600*



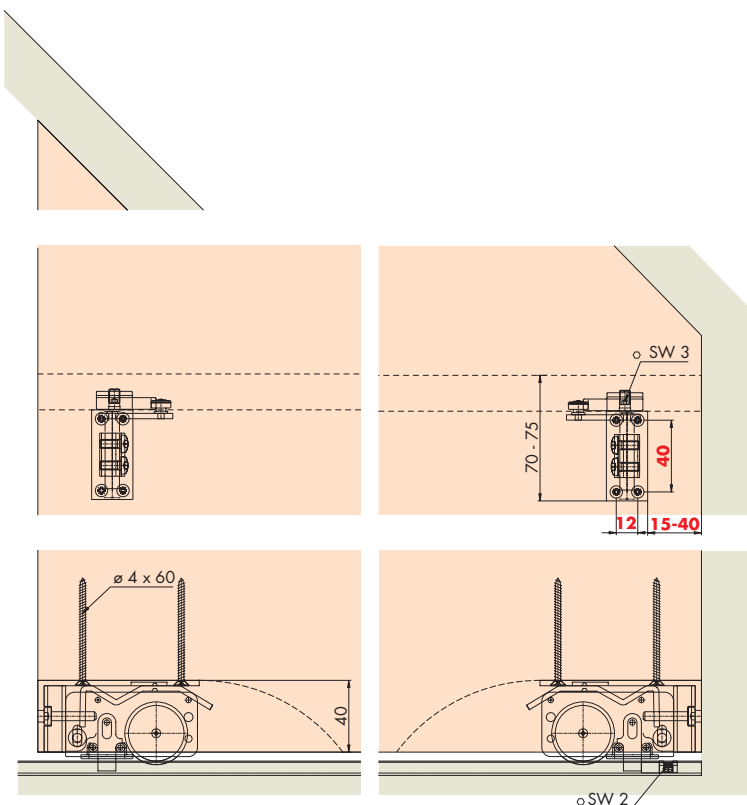
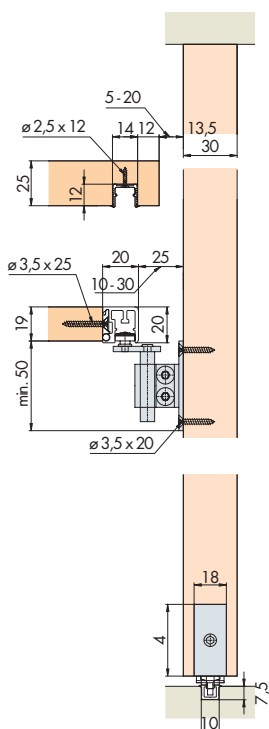
Einfachführungsschiene, Alu, gelocht

Single guide track, aluminium, pre-drilled
Rail de guidage simple, en alu, perforé

2500 mm 056.3079.250
3500 mm 056.3079.350
6000 mm 056.3079.600*

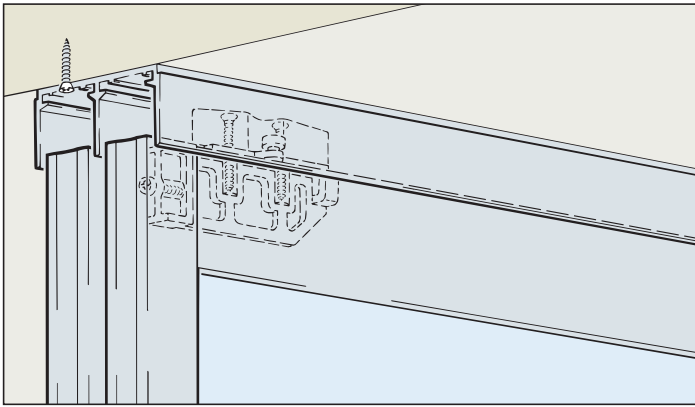


mod. HSU-DS4



*min. 60 m

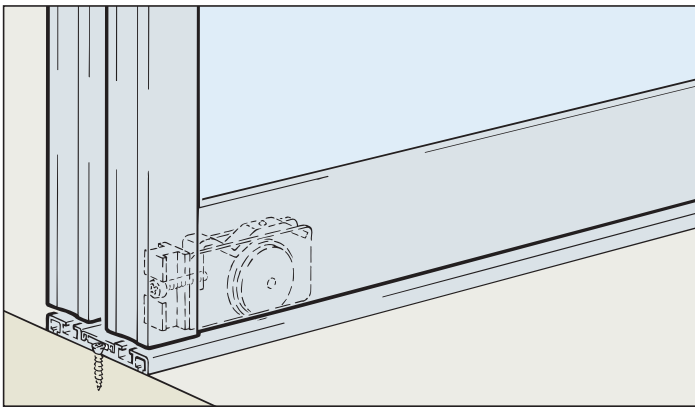
Sonderzubehör / Special accessories / Accessoires spéciaux: 49-50



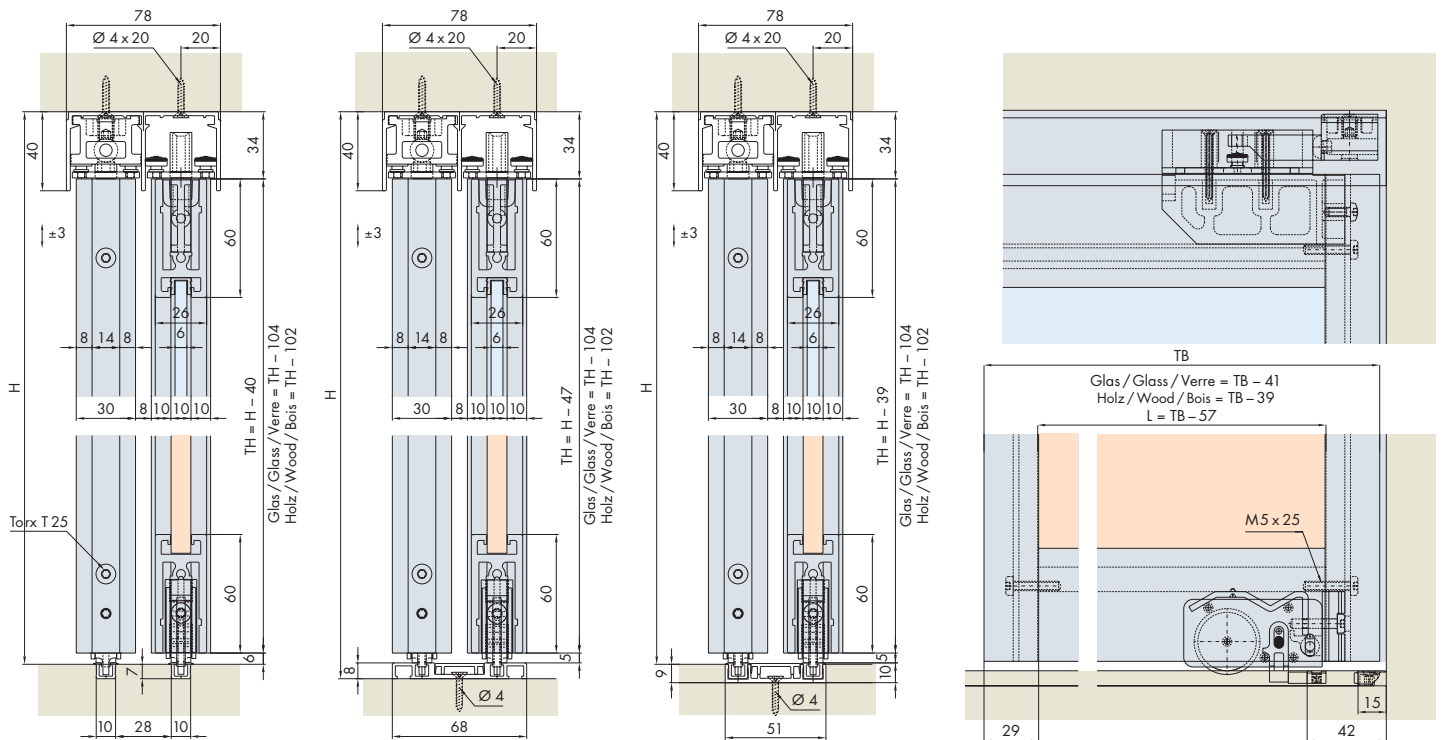
**System: Laufschiene untenlaufend,
für 1 Alurahmentüre bis 80 kg**

System: Bottom running track,
for 1 aluminium framed door up to 80 kg

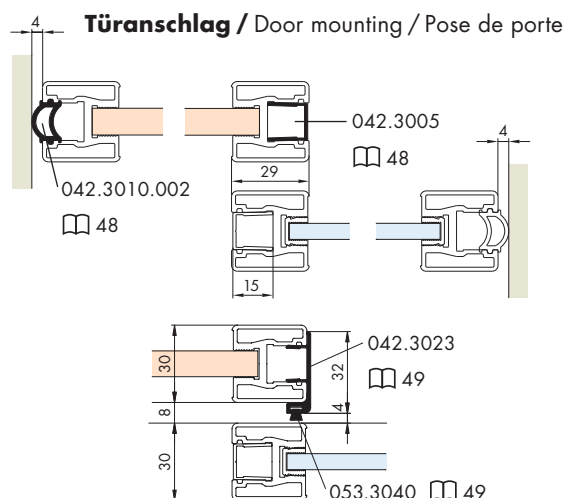
Système: Rail de roulement à roulement en bas,
pour 1 porte à cadre en aluminium jusqu'à 80 kg



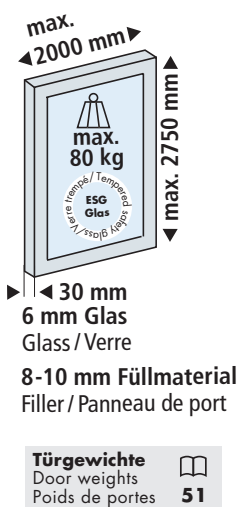
Einbaubeispiele / Mounting examples / Exemples de montage



Einbaubeispiele / Mounting examples / Exemples de montage



Garnituren / Sets / Garnitures



1 Türe Door Porte		No. 042.3025.075	
	2x		2x
	2x		2x
	1x		

Zubehör / Accessories / Accessoires

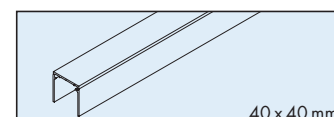
Einfachführungsschiene, Alu, eloxiert

Single guide track, aluminium, anodized
Rail de guidage simple, en alu, anodisé

Gr./Size

Art. No.

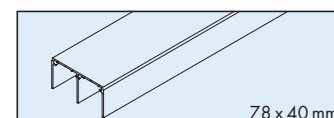
2500 mm	042.3049.250
3500 mm	042.3049.350
6000 mm	042.3049.600*



Doppelführungsschiene, Alu, eloxiert

Dual guide track, aluminium, anodized
Rail de guidage double, en alu, anodisé

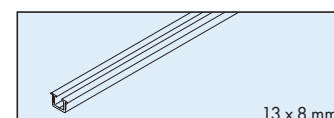
2500 mm	042.3011.250
3500 mm	042.3011.350
6000 mm	042.3011.600*



Einfachlaufschiene, Alu, eloxiert, versenkte Montage

Running track, aluminium, anodized, flush mounted
Rail de roulement simple, en alu, anodisé, montage entaillé

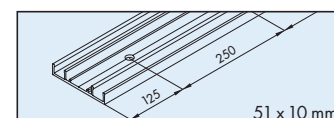
2500 mm	042.3037.250
3500 mm	042.3037.350
6000 mm	042.3037.600*



Montageschiene, Alu, eloxiert, gelocht, zu 042.3037

Mounting track, aluminium, anodized, pre-drilled, for 042.3037
Rail de montage, en alu, anodisé, perforé, pour 042.3037

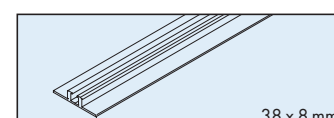
2500 mm	042.3039.250
3500 mm	042.3039.350
6000 mm	042.3039.600*



Einfachlaufschiene, Alu, eloxiert, aufgesetzte Montage

Running track, aluminium, anodized, surface mounted
Rail de roulement simple, en alu, anodisé, montage en applique

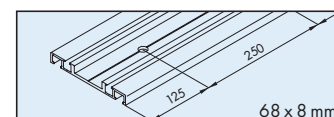
2500 mm	042.3040.250
3500 mm	042.3040.350
6000 mm	042.3040.600*



Doppellaufschiene, Alu, eloxiert, gelocht, aufgesetzte Montage

Dual running track, aluminium, anodized, pre-drilled, surface mounted
Rail de roulement double, en alu, anodisé, perforé, montage en applique

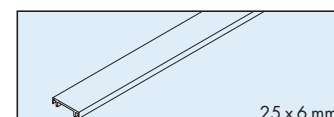
2500 mm	042.3041.250
3500 mm	042.3041.350
6000 mm	042.3041.600*



Clip-Abdeckung, Alu, eloxiert, zu 042.3041 / 042.3039

Clip cover, aluminium, anodized, for 042.3041 / 042.3039
Cache à clipser, en alu, anodisé, pour 042.3041 / 042.3039

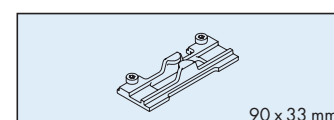
2500 mm	042.3038.250
3500 mm	042.3038.350
6000 mm	042.3038.600*



Zwischenstopper, Kunststoff, grau, zu mod. RSU, HSU

Intermediate stop, plastic, grey, for mod. RSU, HSU
Butée intermédiaire, plastique, gris, pour mod. RSU, HSU

1x 042.3031.071



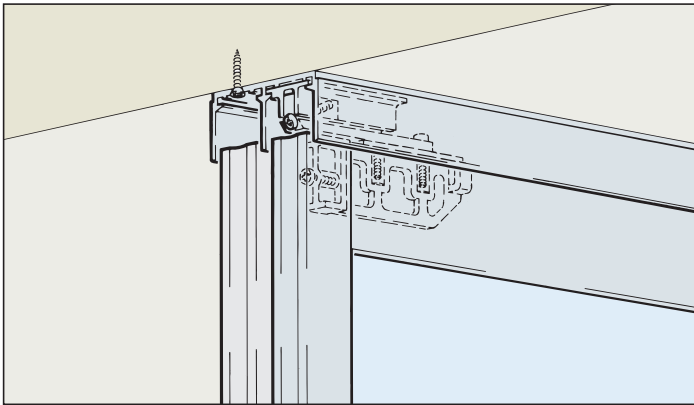
Fortsetzung / Continued / Suite de 48

*min 60 m

Sonderzubehör / Special accessories / Accessoires spéciaux: 49-50

EKU DIVIDO® 80

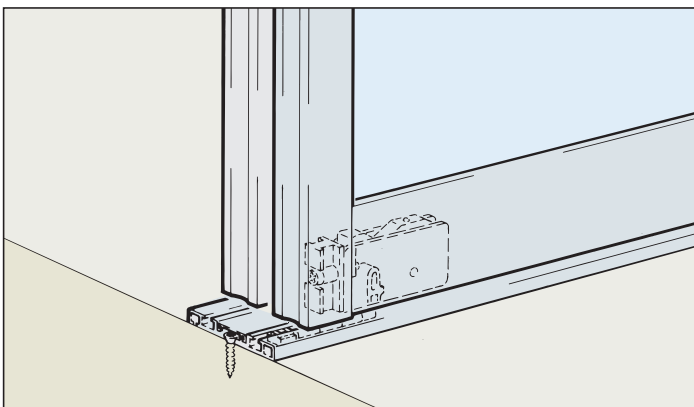
mod. RSU Festteil / Fixed element / Partie fixe



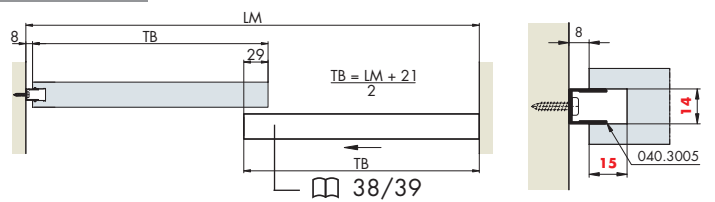
System: Optionaler Festteil zu DIVIDO mod. RSU, für 1 Festteil Alurahmen bis 100 kg

System: Optional fixed element for DIVIDO mod. RSU, for 1 aluminium framed fixed element up to 100 kg

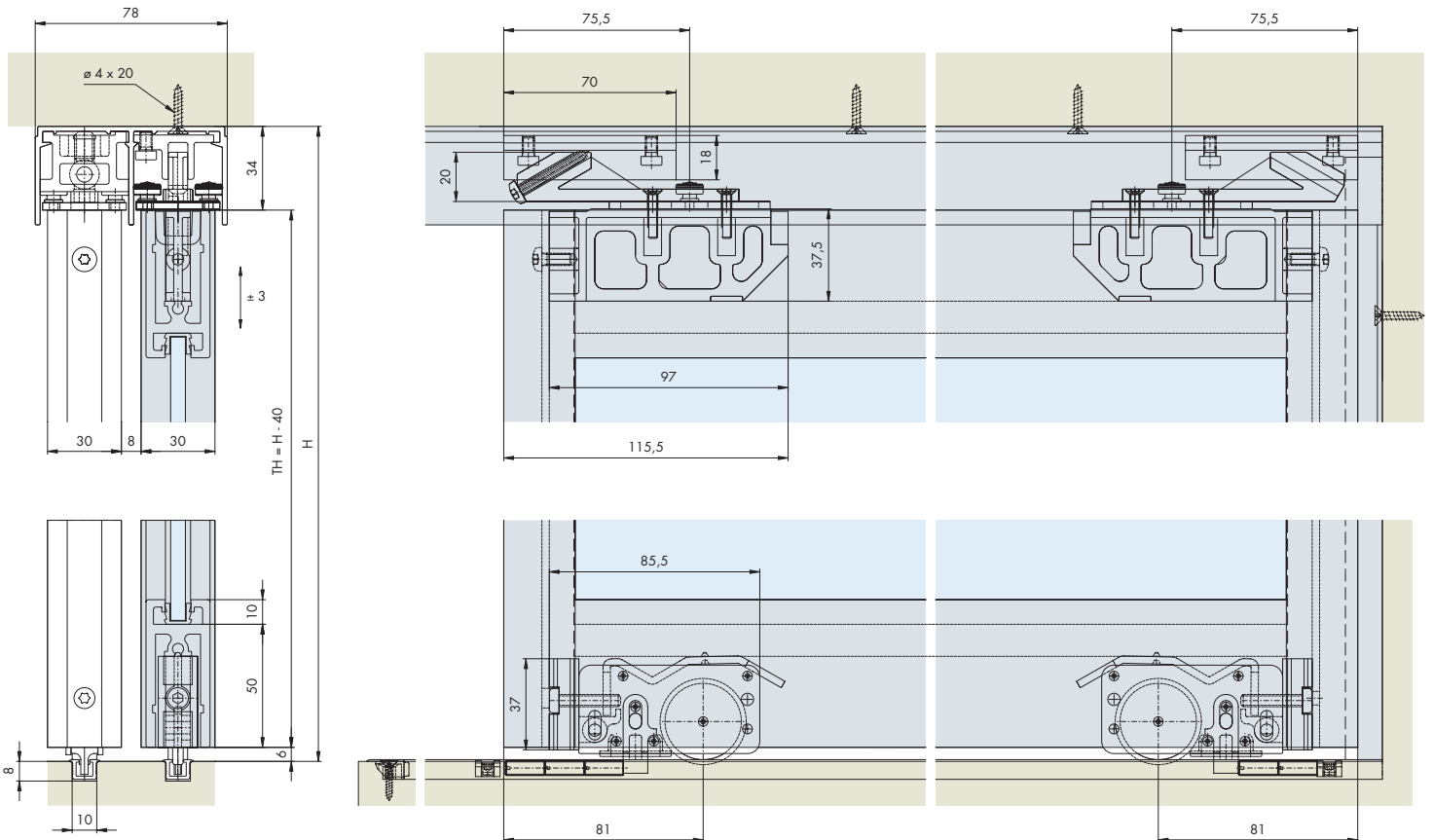
Système: Partie fixe en option pour DIVIDO mod. RSU, pour 1 partie fixe cadre en alu jusqu'à 100 kg



mod. RSU



Einbaubeispiele / Mounting examples / Exemples de montage

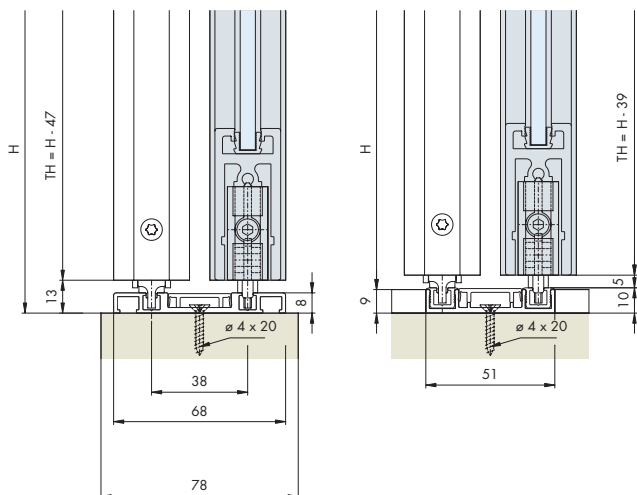


Türbearbeitung = rote Zahlen / Dimensions and drillings for doors = red numbers / Traitement de portes = chiffres rouges

Einbaubeispiele Bodenführung

Mounting examples: bottom guide

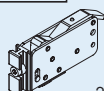
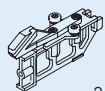

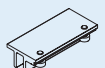

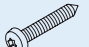


Exemples de montage: guidage de sol



max. 2000 mm
max. 2750 mm
30 mm
6 mm Glas
Glass / Verre
8-10 mm Füllmaterial
Filler / Panneau de port

Türgewichte
Door weights
Poids de portes **51**

Garnituren / Sets / Garnitures

1 Türe Door Porte		No. 042.3057.075	
	2x		2x
	2x		2x
	6x		2x
	4x		

Zubehör / Accessories / Accessoires

Wandprofil Festteil, Alu, eloxiert

Wall profile fixed element, aluminium, anodized

Profil mural partie fixe, en alu, anodisé

Gr./Size

Art. No.

2500 mm

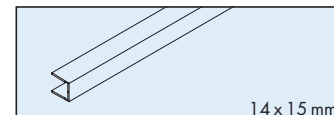
042.3005.250

3500 mm

042.3005.300

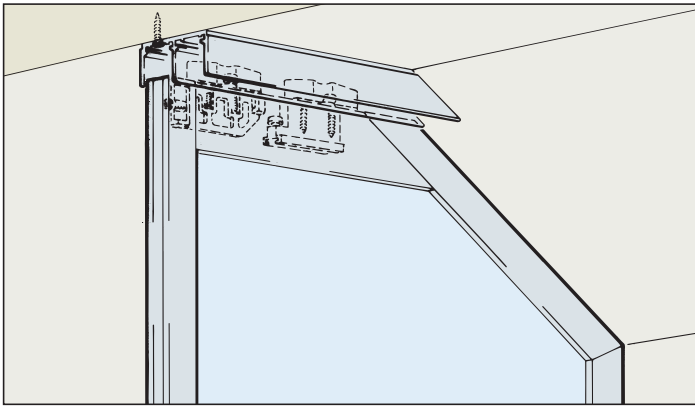
6000 mm

042.3005.600*



*min. 60 m

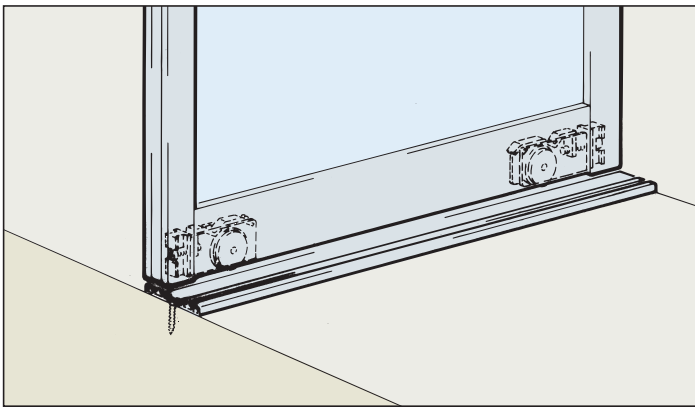
Sonderzubehör / Special accessories / Accessoires spéciaux: ☞ 49-50



System: Dachschräge, untenlaufend, für 1 Alurahmentüre bis 80 kg

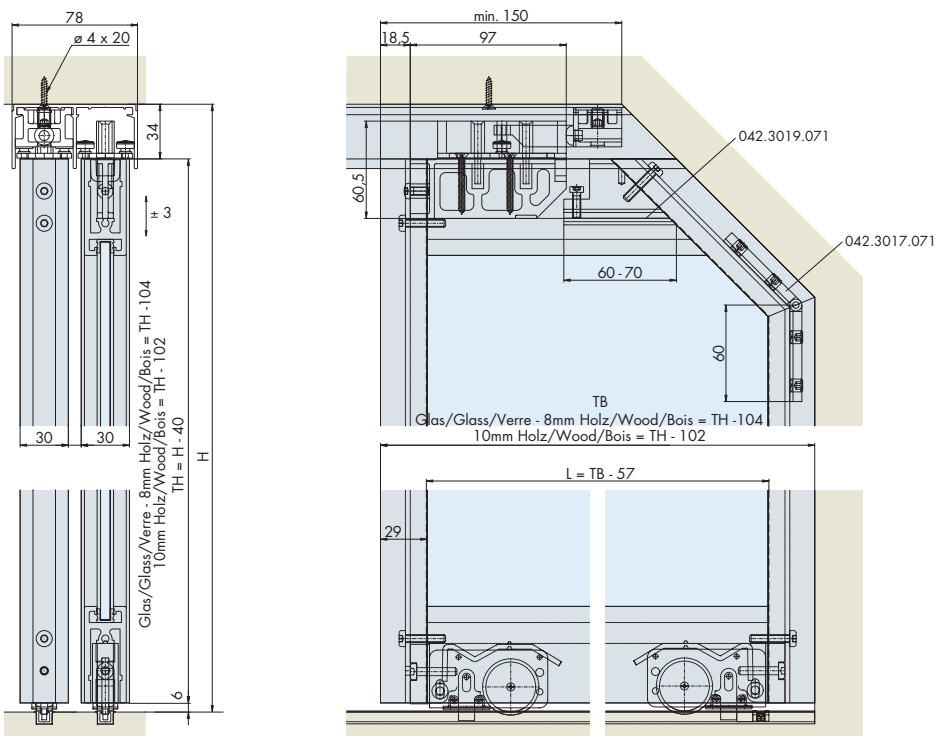
System: Sloping ceiling, bottom running, for 1 aluminium framed door up to 80 kg

Système: Inclinaison de toit, à roulement en bas, pour 1 porte à cadre en alu jusqu'à 80 kg

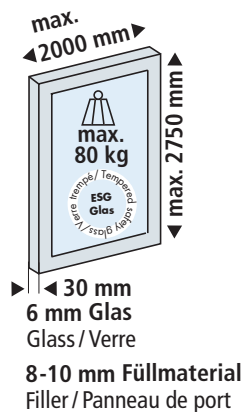


Einbaubeispiele / Mounting examples / Exemples de montage

mod. RSU-DS1



Garnituren / Sets / Garnitures



Türgewichte
Door weights
Poids de portes **51**

1 Türe Door Porte		No. 042.3025.075	
	2x		2x
	2x		2x
	1x		

Zubehör / Accessories / Accessoires

Zusätzliche Führung, Alu und Kunststoff, zu mod. DS2

Additional guide, aluminium and plastique, for mod. DS2
Guidage supplémentaire, en alu et plastique, pour mod. DS2

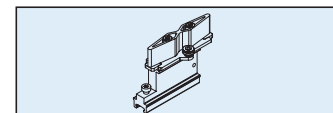
Gr./Size

Art. No.



1x

042.3061.071



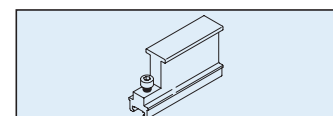
Eckverbinder, Alu, zu Rahmenprofil 042.3000/3001

Corner connector, aluminium, for frame profiles 042.3000/3001
Ferrure d'assemblage de coin, en alu, pour profils de cadre 042.3000/3001



1x

042.3019.071



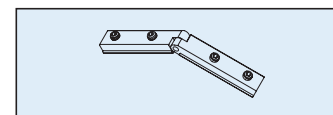
Eckverbinder zu Rahmenprofil 042.3001/3001

Corner connector, aluminium, for frame profiles 042.3000/3001
Ferrure d'assemblage de coin, en alu, pour profils de cadre 042.3000/3001

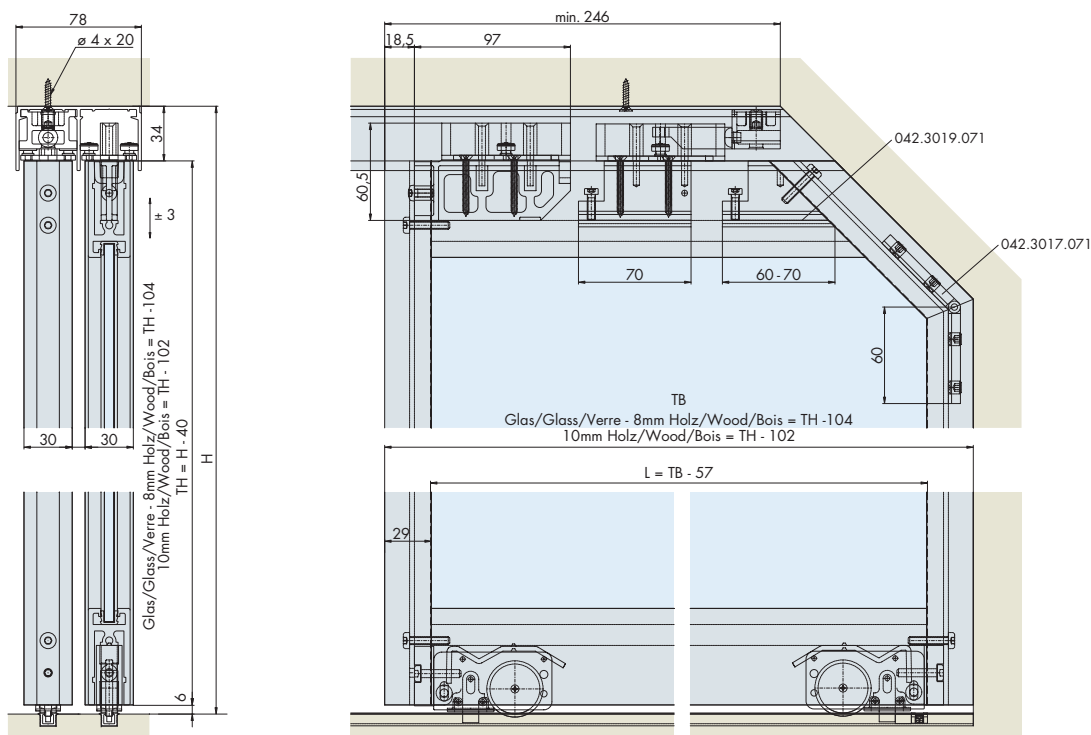


1x

042.3017.071

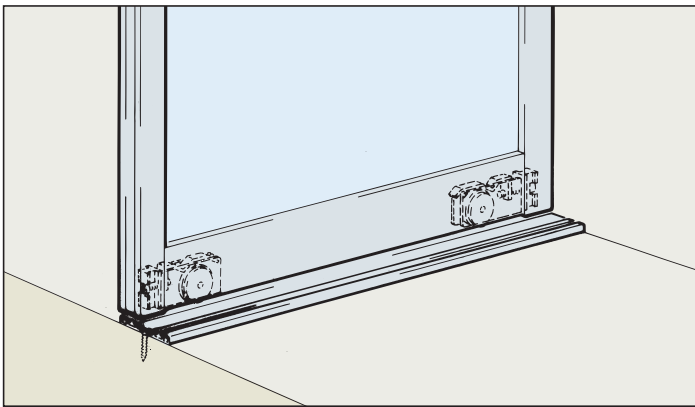
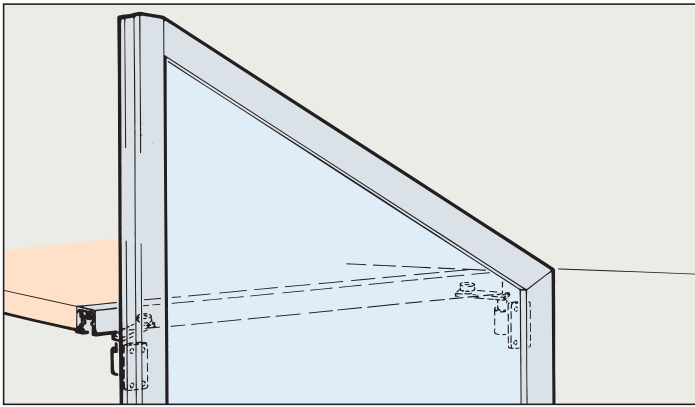


mod. RSU-DS2



*min. 60 m

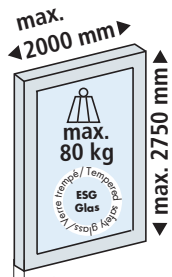
Sonderzubehör / Special accessories / Accessoires spéciaux: 49-50



System: Dachschräge, untenlaufend, am Regal geführt, für 1 Alurahmentüre bis 80 kg

System: Sloping ceiling, bottom running, guide mounted on shelf, for 1 aluminium framed door up to 80 kg

Système: inclinaison de toit, à roulement en bas, guidage sur l'étagère, pour 1 porte à cadre en alu jusqu'à 80 kg

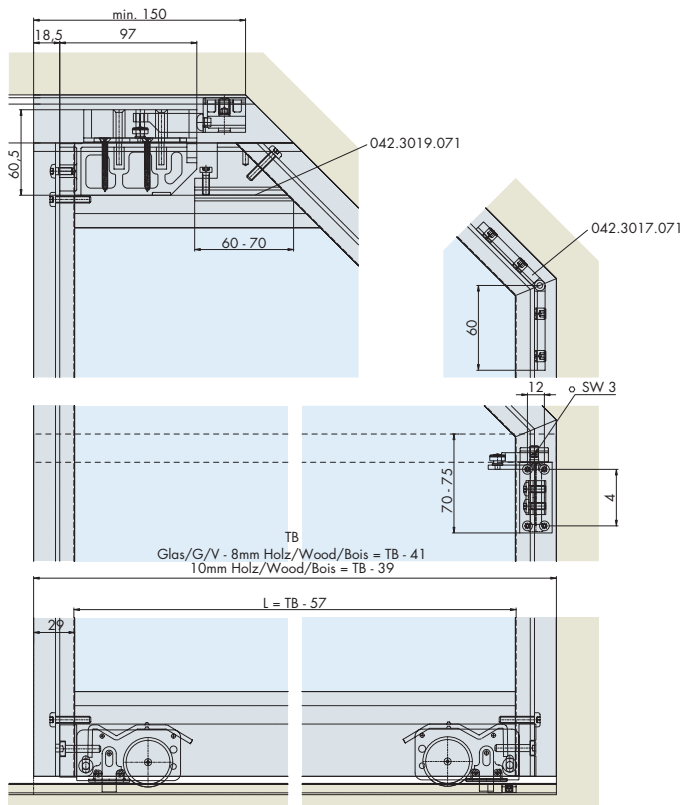


30 mm
6 mm Glas
Glass / Verre
8-10 mm Füllmaterial
Filler / Panneau de port

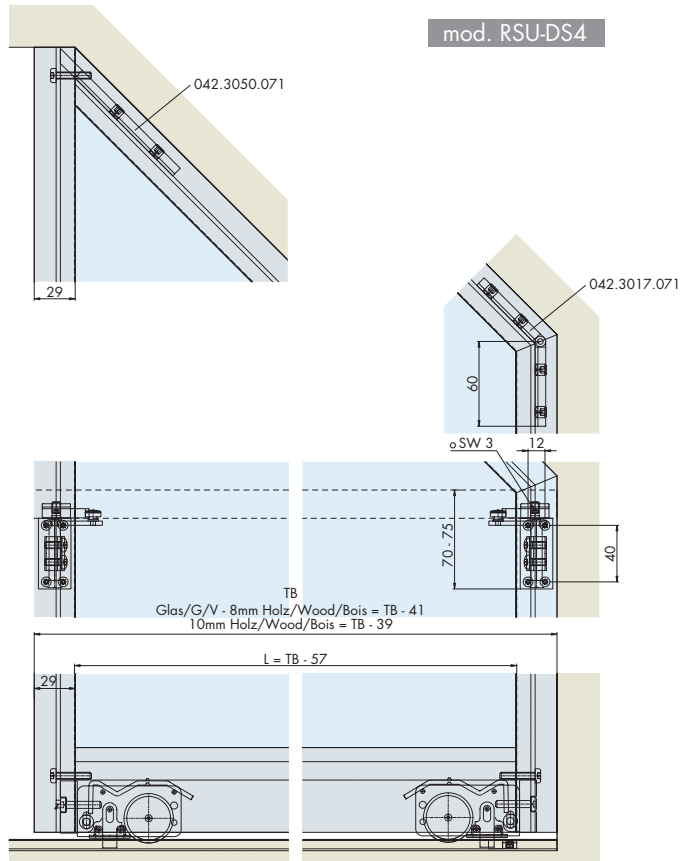
Türgewichte
Door weights
Poids de portes **51**

Einbaubeispiele / Mounting examples / Exemples de montage

mod. RSU-DS3



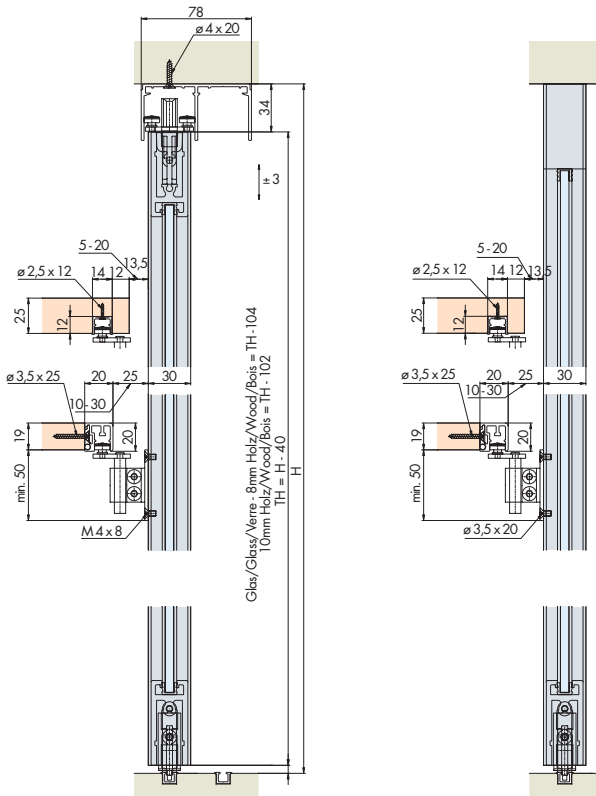
mod. RSU-DS4



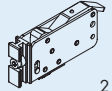
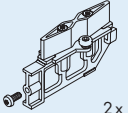
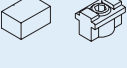
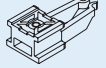


Türbearbeitung = rote Zahlen / Dimensions and drillings for doors = red numbers / Traitement de portes = chiffres rouges

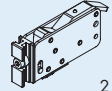
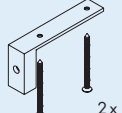
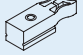
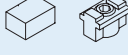
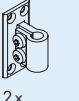
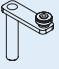

mod. RSU-DS3

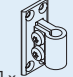
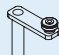
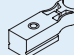

mod. RSU-DS4


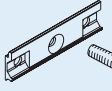
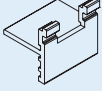
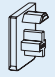


Garnituren / Sets / Garnitures

mod. RSU-DS3	
1 Türe Door Porte	No. 042.3025.075
	
	
	

mod. RSU-DS4	
1 Türe Door Porte	No. 042.3048.075
	
	
	
	

mod. RSU-DS3	
1 Türe Door Porte	No. 042.3048.071
	
	

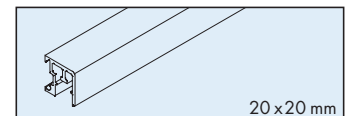
mod. RSU-DS3/DS4	
1 Türe Door Porte	No. 042.3065.071
	
	

Zubehör / Accessories / Accessoires

Führungsschiene, Alu, eloxiert, zum Aufklipsen

Guide track, aluminium, anodized, to clip on
Rail de guidage, en alu, anodisé, par clipsage

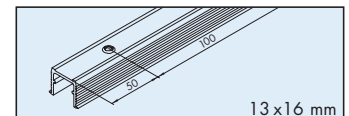
Gr./Size	Art. No.
2500 mm	040.3012.250
3500 mm	040.3012.350
6000 mm	040.3012.600*



Einfachführungsschiene, Alu, gelocht


Single guide track, aluminium, pre-drilled
Rail de guidage simple, en alu, perforé

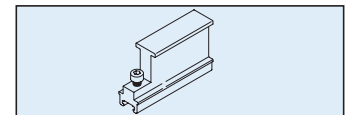
2500 mm	056.3079.250
3500 mm	056.3079.350
6000 mm	056.3079.600*



Eckverbinder, Alu, für Rahmenprofil 042.3000/3001

Corner connector, aluminium, for frame profiles 042.3000/3001
Ferrure d'assemblage de coin, en alu, pour profils de cadre 042.3000/3001


	1x	042.3019.071
-------------------------------------------------------------------------------------	----	--------------

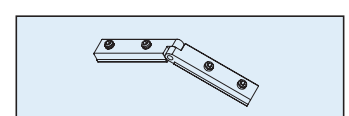


mod. RSU-DS3/DS4

Eckverbinder, Alu, für Rahmenprofil 042.3001/3001

Corner connector, aluminium, for frame profiles 042.3001/3001
Ferrure d'assemblage de coin, en alu, pour profils de cadre 042.3001/3001


	1x	042.3017.071
-------------------------------------------------------------------------------------	----	--------------

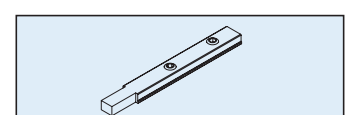


mod. RSU-DS3/DS4

Eckverbinder, Alu, für Rahmenprofil 042.3001/3001

Corner connector, aluminium, for frame profiles 042.3001/3001
Ferrure d'assemblage de coin, en alu, pour profils de cadre 042.3001/3001

	1x	042.3050.071
-------------------------------------------------------------------------------------	----	--------------



mod. RSU-DS4

*min. 60 m

Sonderzubehör / Special accessories / Accessoires spéciaux: ☐ 49-50

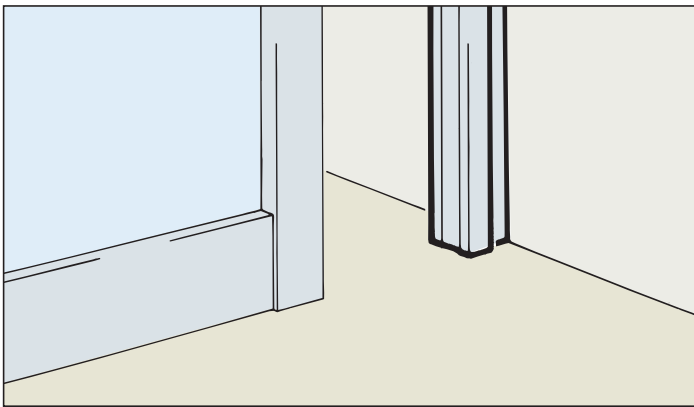
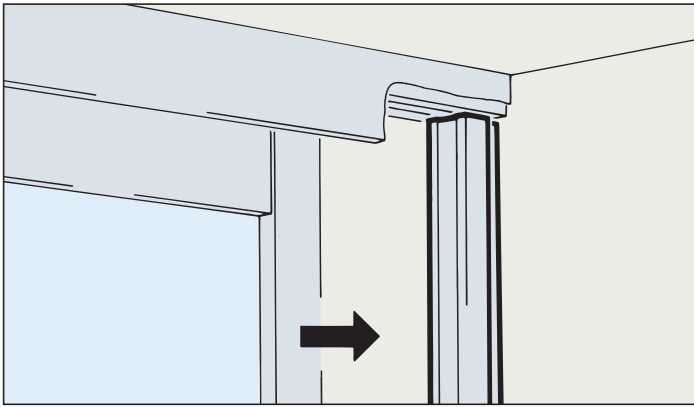
EKU Wandausgleichsprofil

Wall compensation profile/Profil de compensation murale

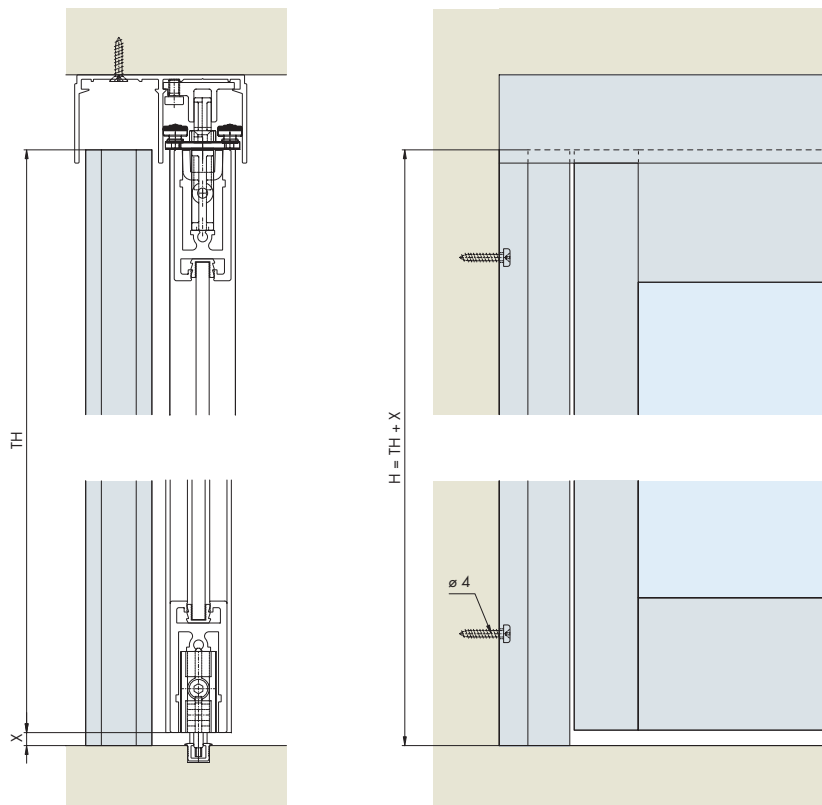
System: Wandausgleichsprofil, für oben- und untenlaufende Anwendungen, in Holz und Alu/Glas.

System: Wall compensation profile, top or bottom running, for applications in wood and aluminium/glass.

Système: Profil de compensation murale, pour roulement en haut ou en bas, pour applications en bois et en alu/verre.



Einbaubeispiele / Mounting examples / Exemples de montage

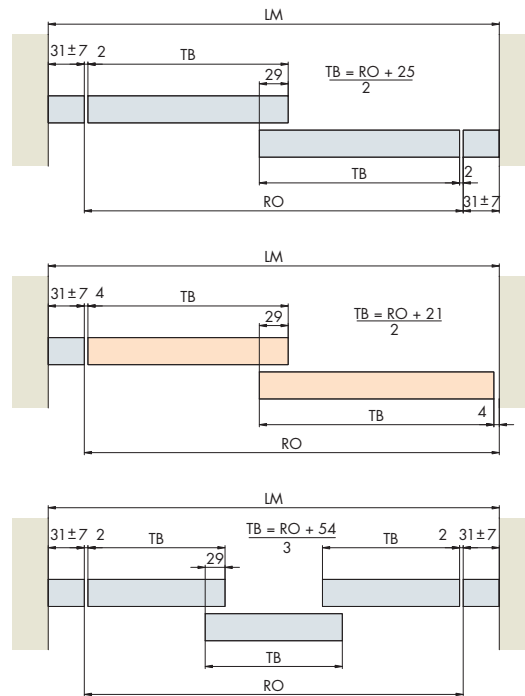
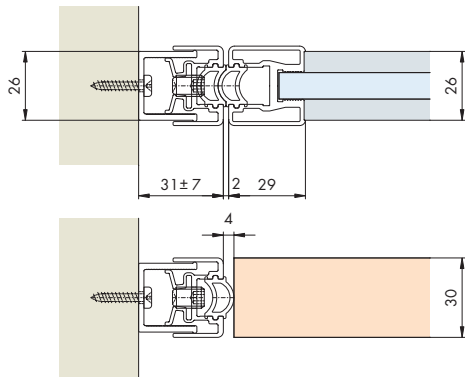


Türbearbeitung = rote Zahlen / Dimensions and drillings for doors = red numbers / Traitement de portes = chiffres rouges

Einbaubeispiele

Mounting examples

Exemples de montage



Zubehör / Accessories / Accessoires

Wandausgleichsprofil, Alu eloxiert, mit Dichtungsprofil, grau

Wall compensation profile, aluminium anodized,
with sealing profile, grey

Profil de compensation murale, en alu, anodisé,
avec profil d'étanchéité, gris

Gr./Size

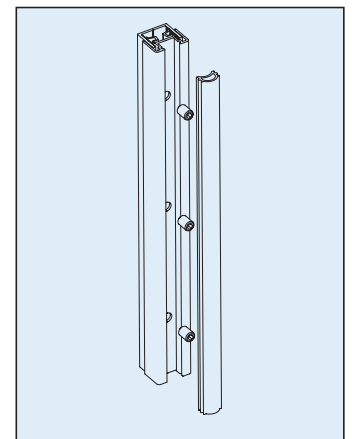
Art. No.

2500 mm

042.3064.071

3000 mm

042.3064.072

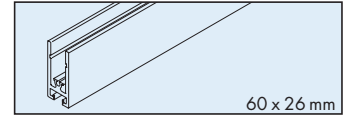


Zubehör / Accessories / Accessoires

Rahmenprofil horizontal, Alu, eloxiert

Frame profile horizontal, aluminium, anodized
Profil cadre horizontal, en alu, anodisé

Gr./Size	Art. No.
2500 mm	042.3000.250
3500 mm	042.3000.350
6000 mm	042.3000.600*



Rahmenprofil vertikal, Alu, eloxiert

Frame profile vertical, aluminium, anodized
Profil cadre vertical, en alu, anodisé

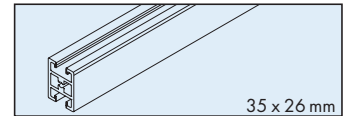
2500 mm	042.3001.250
3000 mm	042.3001.300
6000 mm	042.3001.600*



Rahmensprosse, Alu, eloxiert, für Frontunterteilung

Frame profile, aluminium, anodized, for front subdivision
Meneau cadre, en alu, anodisé, pour division frontale

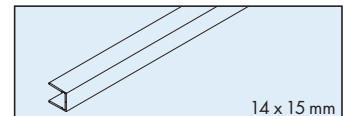
2500 mm	042.3007.250
3500 mm	042.3007.350
6000 mm	042.3007.600*



Rahmenstirnprofil, Alu, eloxiert, zu 042.3001

Leading edge frame profile, aluminium, anodized, for 042.3001
Profil cadre frontal, en alu, anodisé, pour 042.3001

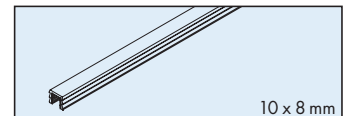
2500 mm	042.3005.250
3000 mm	042.3005.300
6000 mm	042.3005.600*



Glashalteprofil, Kunststoff, transparent, in Rollen

Glass retaining profile, plastic, transparent, in coils
Profil de retenue du verre, plastique, transparent, en rouleaux

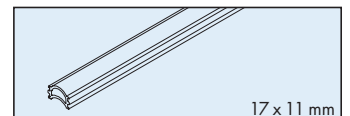
20 m	042.3021.002
------	--------------



Dichtungsprofil, Kunststoff, grau, in Rollen, zu 042.3000

Sealing profile, plastic, grey, in coils, for 042.3000
Profil d'étanchéité, plastique, gris, en rouleaux, pour 042.3000

10 m	042.3010.002
------	--------------



*min 60 m

DIVIDO obenlaufend / top running / à roulement en haut

Zubehör / Accessories / Accessoires

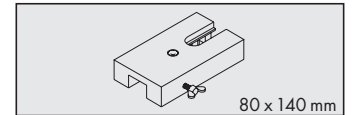
Bohr- und Frässhablone für mod. RSO, RMO, RSU

Drilling and routing jig for mod. RSO, RMO, RSU
Gabarit de perçage et de fraisage pour mod. RSO, RMO, RSU

1 x

Art. No.

042.3045.001

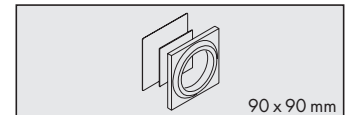


Griff quadratisch, Kunststoff, alufarbig lackiert, zum Kleben, Doppelklebeband und Einlegeplatte NCS 5040-R80B

Square handle, plastic, aluminium colour lacquered, for gluing, double-sided adhesive tape and additional spacer NCS 5040-R80B
Poignée carré, plastique, laquée couleur alu, à coller, ruban adhésif à doubleface et plaquette d'insertion NCS 5040-R80B

2 x

042.3035.071

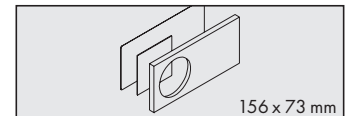


Griff rechteckig, Kunststoff, alufarbig lackiert, zum Kleben, Doppelklebeband und Einlegeplatte NCS 5040-R80B

Rectangular handle, plastic, aluminium colour lacquered, for gluing, double-sided adhesive tape and additional spacer NCS 5040-R80B
Poignée rectangulaire, plastique, laquée couleur alu, à coller, ruban adhésif à doubleface et plaquette d'insertion NCS 5040-R80B

2 x

042.3034.071

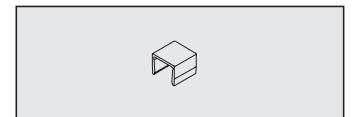


Zentrierhilfe, Kunststoff grau, für 8 mm Füllmaterial

Centering help, plastic grey, for 8 mm filler material
Aide de centrage, plastique gris, pour 8 mm panneau port

15 x

042.3047.002

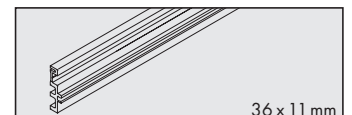


Distanzschiene, für Wandmontage, Kunststoff, grau, zu 057.3048

Spacer track, for wall mounting, plastic, grey, for 057.3048
Rail d'écartement, pour montage mural, plastique, gris, pour 057.3048

2000 mm

057.3054.200



Bürstendichtungsprofil, Alu, eloxiert, zu 042.3001

Brush seal profile, aluminium, anodized, for 042.3001
Profil de jointure à brosse, en alu, anodisé, pour 042.3001

2500 mm

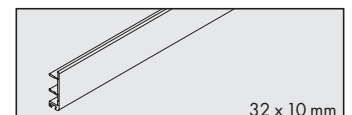
042.3023.250

3000 mm

042.3023.300

6000 mm

042.3023.600*

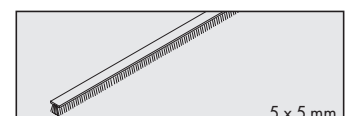


Dichtungsbürste, in Rollen, zu 042.3023/042.3004

Brush seal, in coils, for 042.3023/042.3004
Brosse de jointure, en rouleaux, pour 042.3023/042.3004

10 m

053.3040.100

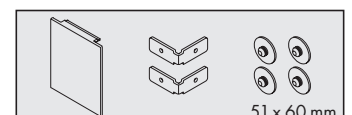


Blendenendstück-Set, Alu, eloxiert, für Wandmontage

Fascia end component set aluminium, anodized, for wall mounting
Jeu d'extrémités de cache en alu, anodisé, pour montage mural

1 x

042.3028.075

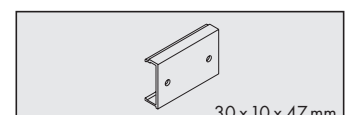


Clipteil, Alu, gelocht, für Holzblende

Clip component, aluminium, pre-drilled, for wooden fascia
Clip en alu, perforé, pour cache en bois

1 x

057.3063.002

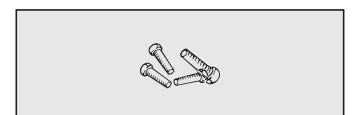


Schraubenset für Alurahmensystem (4 Stk.)

Screw set for aluminium frame system (4 pcs)
Kit de vis pour système à cadres en alu (4 pcs)

1 x

099.0031.999



DIVIDO untenlaufend / bottom running / à roulement en bas

Zubehör / Accessories / Accessoires

Bohr- und Frässchablone, für mod. RSO, RMO, RSU

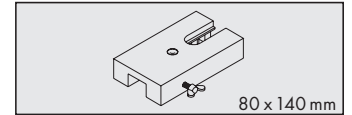
Drilling and routing jig, for mod. RSO, RMO, RSU

Gabarit de perçage et de fraisage, pour mod. RSO, RMO, RSU

1x

Art. No.

042.3045.001



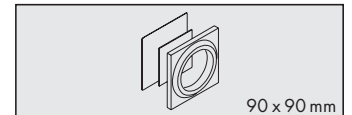
Griff quadratisch, Kunststoff, alufarbig lackiert, zum Kleben, Doppelklebeband und Einlegeplatte NCS 5040-R80B

Square handle, plastic, aluminium colour lacquered, for gluing, double-sided adhesive tape and additional spacer NCS 5040-R80B

Poignée carré, plastique, laquée couleur alu, à coller, ruban adhésif à doubleface et plaquette d'insertion NCS 5040-R80B

2x

042.3035.071



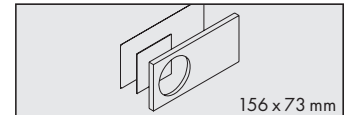
Griff rechteckig, Kunststoff, alufarbig lackiert, zum Kleben, Doppelklebeband und Einlegeplatte NCS 5040-R80B

Rectangular handle, plastic, aluminium colour lacquered, for gluing, double-sided adhesive tape and additional spacer NCS 5040-R80B

Poignée rectangulaire, plastique, laquée couleur alu, à coller, ruban adhésif à doubleface et plaquette d'insertion NCS 5040-R80B

2x

042.3034.071



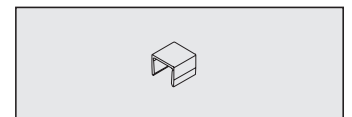
Zentrierhilfe, Kunststoff grau, für 8 mm Füllmaterial

Centering help, plastic grey, for 8 mm filler material

Aide de centrage, plastique gris, pour 8 mm panneau port

15x

042.3047.002



Bürstendichtungsprofil, Alu, eloxiert zu 042.3001

Brush seal profile, aluminium, anodized for 042.3001

Profil de jointure à brosse, en alu, anodisé pour 042.3001

2500 mm

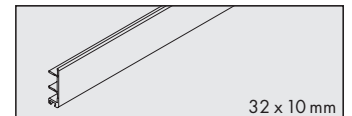
042.3023.250

3500 mm

042.3023.300

6000 mm

042.3023.600*



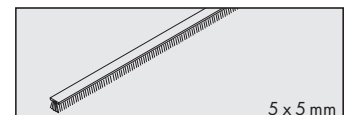
Dichtungsbürste, in Rollen, zu 042.3023

Brush seal, in coils, for 042.3023

Brosse de jointure, en rouleaux, pour 042.3023

10 m

053.3040.100



Schraubenset für Alurahmensystem (4 Stk.)

Screw set for aluminium frame system (4 pcs)

Kit de vis pour système à cadres en alu (4 pcs)

1x

099.0031.999



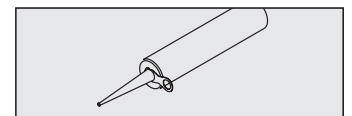
Klebstoff RHODIA 3B Silikon, 310 ml

Glue RHODIA 3B silicone, 310 ml

Colle RHODIA 3B silicone, 310 ml

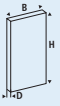
1x


098.0027.000




Türgewichte

Door panel-weights / Poids de vantaux

		Glas Glass Verre
D mm		6 mm
B	x H	
900	x 2000	27.0
1200	x 2000	36.0
1500	x 2000	45.0
2000	x 2000	60.0
900	x 2200	29.7
1200	x 2200	39.6
1500	x 2200	49.5
2000	x 2200	66.0
900	x 2400	32.4
1200	x 2400	43.2
1500	x 2400	54.0
2000	x 2400	72.0
900	x 2600	35.1
1200	x 2600	46.8
1500	x 2600	58.5
kg/m²		15.0

		Spanplatte Chipboard Panneau d'aggloméré	
D mm		10 mm	30 mm
B	x H		
900	x 2000	11.3	34.2
1200	x 2000	15.1	45.6
1500	x 2000	18.9	57.0
2000	x 2000	25.2	76.0
900	x 2200	12.5	37.6
1200	x 2200	16.6	50.2
1500	x 2200	20.8	62.7
2000	x 2200	27.7	83.6
900	x 2400	13.6	41.0
1200	x 2400	18.1	54.7
1500	x 2400	22.7	68.4
2000	x 2400	30.2	91.2
900	x 2600	14.7	44.5
1200	x 2600	19.7	59.3
1500	x 2600	24.6	74.1
2000	x 2600	32.8	98.8
kg/m²		6.3	19.0

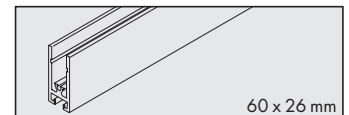
		MDF	
D mm		10 mm	30 mm
B	x H		
900	x 2000	14.4	43.2
1200	x 2000	19.2	57.6
1500	x 2000	24.0	72.0
2000	x 2000	32.0	96.0
900	x 2200	15.8	47.5
1200	x 2200	21.1	63.4
1500	x 2200	26.4	79.2
2000	x 2200	35.2	–
900	x 2400	17.3	51.8
1200	x 2400	23.0	69.1
1500	x 2400	28.8	86.4
2000	x 2400	38.4	–
900	x 2600	18.7	56.2
1200	x 2600	25.0	74.9
1500	x 2600	31.2	93.6
2000	x 2600	41.6	–
kg/m²		8.0	24.0

Rahmenprofil horizontal, Alu, eloxiert

Frame profile horizontal, aluminium, anodized
Profil cadre horizontal, en alu, anodisé

Art. No. 042.3000

1.6 kg / m

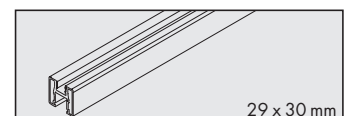


Rahmenprofil vertikal, Alu, eloxiert

Frame profile vertical, aluminium, anodized
Profil cadre vertical, en alu, anodisé

Art. No. 042.3001

0.8 kg / m

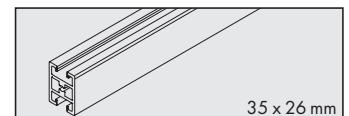


Rahmensprosse, Alu, eloxiert, für Frontunterteilung

Frame profile, aluminium, anodized, for front subdivision
Meneau cadre, en alu, anodisé, pour division frontale

Art. No. 042.3007

1.0 kg / m



Angaben ohne Gewähr

Details without responsibility for correctness
Données sans engagement de notre part

Technische Informationen

Technical information / Caractéristiques techniques

• Max. Flügelgewicht und Dimensionen siehe jeweilige Katalogseite.

Max. door panel-weight and door thickness see relevant pages.

Max. poids de vantaux et épaisseur de la porte voir pages correspondantes du catalogue.

• Die Dimensionierung darf das max. Flügelgewicht nicht überschreiten.

The door dimension may not exceed to the max. door panel-weight.

Le dimensionnement ne peut pas dépasser le poids de vantaux maximal.

• Technische Änderungen vorbehalten.

Subject to technical modifications.

Sous réserve de modifications techniques.

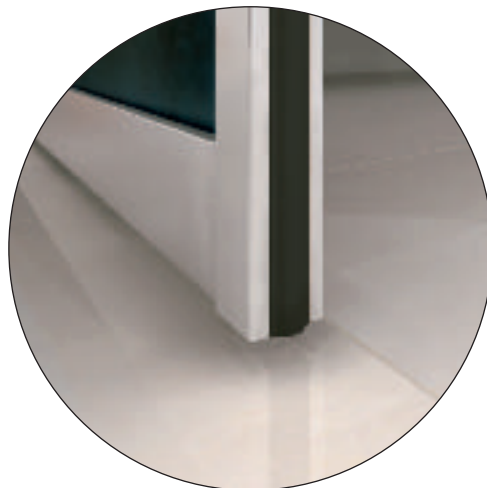
Nutzen Sie unsere technische Beratung für spezielle Konstruktionen!

Make use of our technical support for special designs and applications!

Nous vous conseillons volontiers pour toute construction spéciale!



05 2005



Vertrieb über den Fachhandel
Available through specialised distributors
Distribution par le commerce spécialisé

**Per Mausclick zur
intelligenten Schiebe-Lösung:**

With a click of the mouse
you arrive at the intelligent
sliding solution:

Un clic de souris et vous
arrivez à la solution intelligente
pour portes coulissantes:

www.eku.ch



EKU AG Schiebelösungen, Wilerstrasse 90, 8370 Sirnach, Switzerland, Tel. +41 (0)71 96 96 100
Fax +41 (0)71 96 96 110, office@eku.ch, Certified ISO 9001 – Member of the HAWA Group