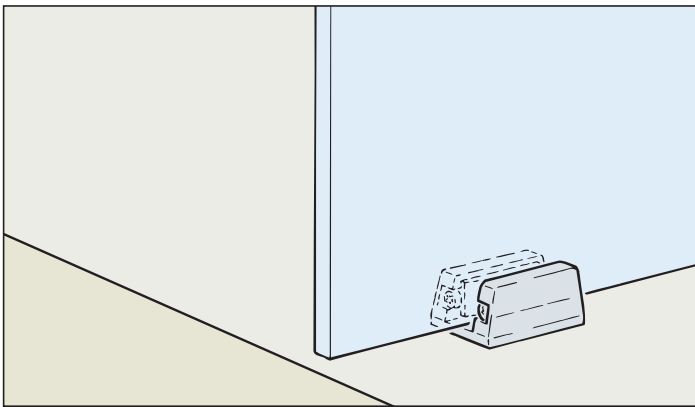


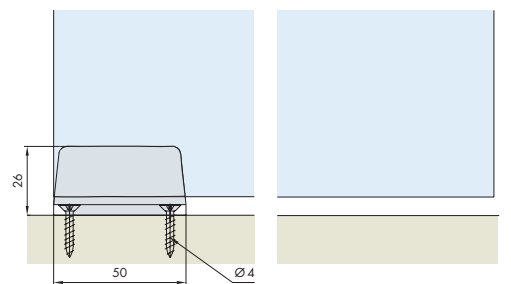
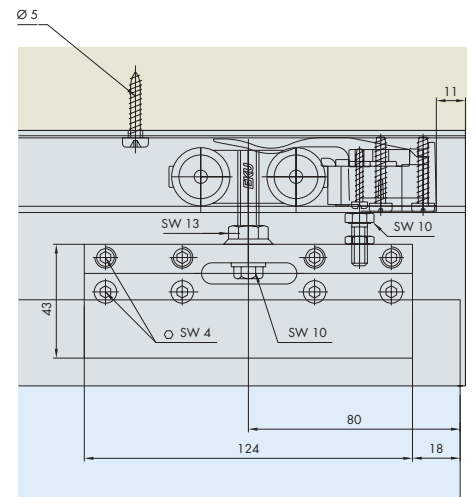
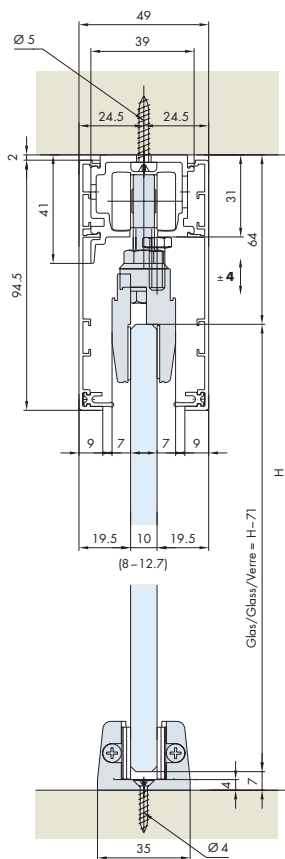
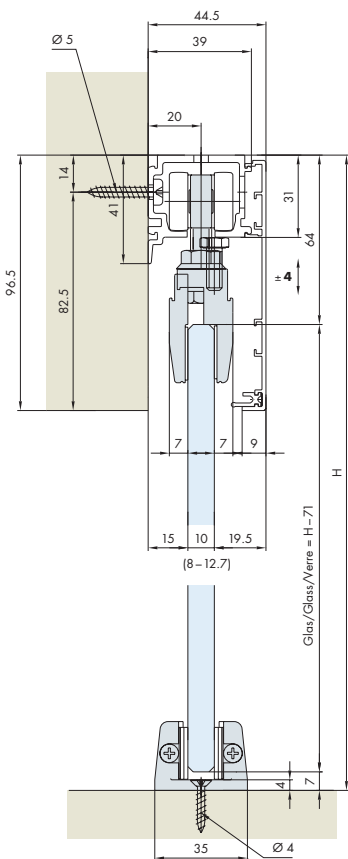
System: Combi-Laufschiene für Wand- oder Deckenmontage für 1 Glastüre bis 100 kg. Design Clip-Blende Alu oder Holz

System: Combi running track for wall or ceiling mounting for 1 glass panel up to 100 kg. Design Aluminium or wood clip fascia

Système: Rail de roulement Combi pour montage mural ou au plafond pour 1 porte en verre jusqu'à 100 kg. Design Cache à clipser en alu ou en bois

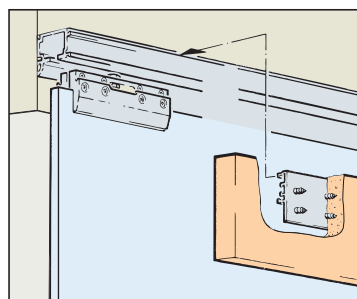
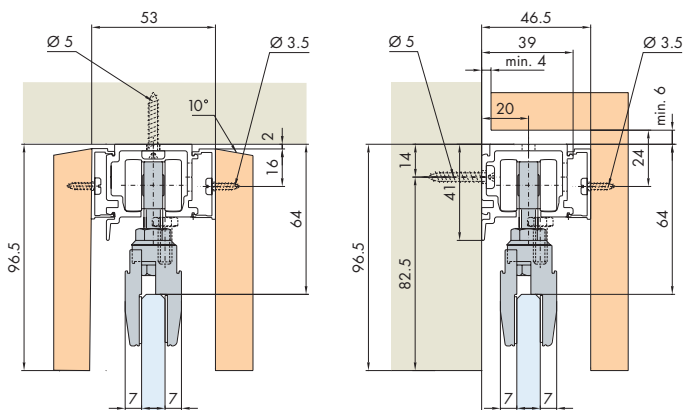


Einbaubeispiele / Mounting examples / Exemples de montage



Einbauvarianten mit Holzblende

Mounting versions with wooden fascia / Variantes de montage avec cache en bois

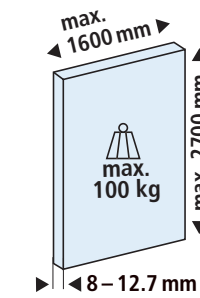


Befestigungsabstand für Clip-Teil alle 400 bis 600 mm

Fixing distance for clip component every 400 to 600 mm

Distance des clips tous les 400 à 600 mm

Garnituren / Sets / Garnitures



Türgewichte
 Door weights
 Poids de portes 34

1 Türe Door Porte		No. 057.3074.071	
2x	2x	2x	2x
1x	1x	1x	1x
1x			1x

Zubehör / Accessories / Accessoires

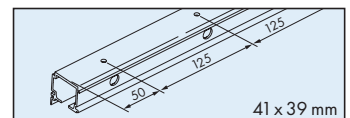
Combi-Laufschiene Alu, gelocht

Combi running track aluminium, pre-drilled
 Rail de roulement en alu, perforé

Gr./Size

Art. No.

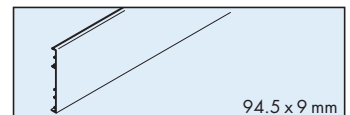
1700 mm	057.3048.170
2000 mm	057.3048.200
2500 mm	057.3048.250
6000 mm	057.3048.600*



Clip-Blende zu Laufschiene Alu, eloxiert

Clip fascia for running track aluminium, anodized
 Cache à clipser pour rail de roulement en alu, anodisé

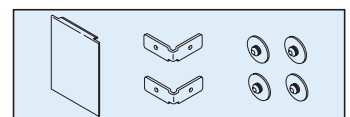
2500 mm	057.3050.250
3500 mm	057.3050.350
6000 mm	057.3050.600*



Blendenendstück-Set Alu, eloxiert, einseitig, Wandmontage

Fascia end component set aluminium, anodized, one-sided, wall mounting
 Jeu d'extrémités de cache en alu, anodisé, un côté, montage mural

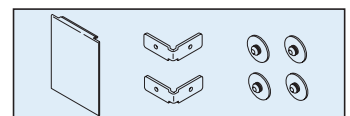
44.5 mm	057.3052.074
---------	--------------



Blendenendstück-Set Alu, eloxiert, einseitig, Deckenmontage

Fascia end component set aluminium, anodized, one-sided, ceiling mounting
 Jeu d'extrémités de cache en alu, anodisé, un côté, montage au plafond

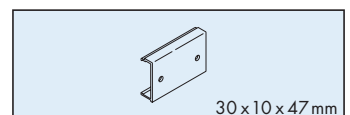
49.0 mm	057.3052.071
---------	--------------



Clip-Teil für Holzblende Alu, gelocht

Clip component for wooden fascia aluminium, pre-drilled
 Clip en alu pour cache en bois, perforé

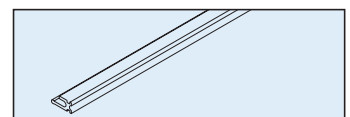
1 x	057.3063.002
-----	--------------



Sichtschutzdichtung, Kunststoff schwarz, in Rollen

Screening seal, black plastic, in rolls
 Joint pare-vue, plastique noir, en rouleaux

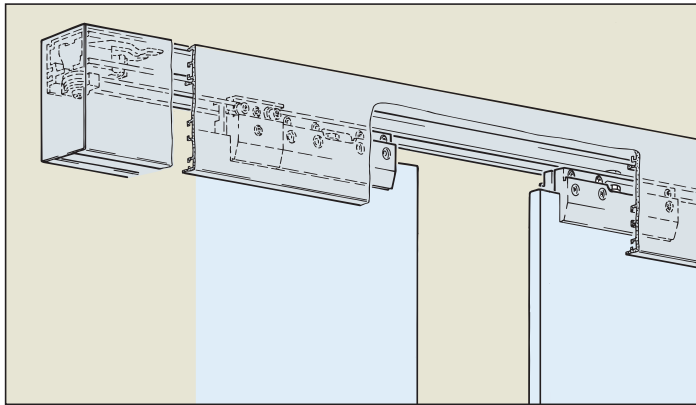
20 m	057.3078.002
------	--------------



*min. 60 m

Sonderzubehör / Special accessories / Accessoires spéciaux: 29-33

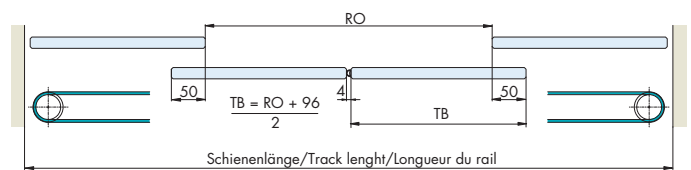
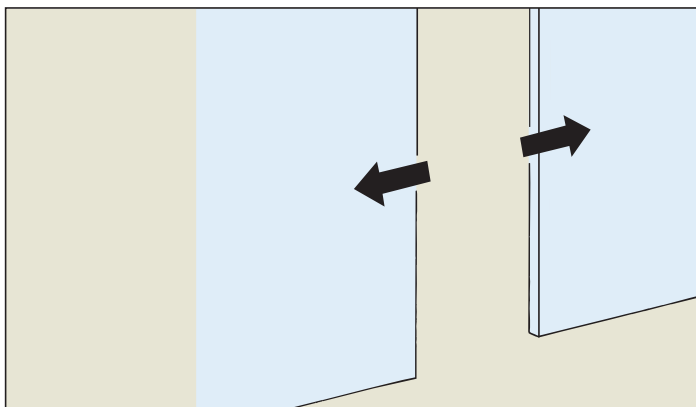
Technische Daten / Technical data / Caractéristiques techniques: 34



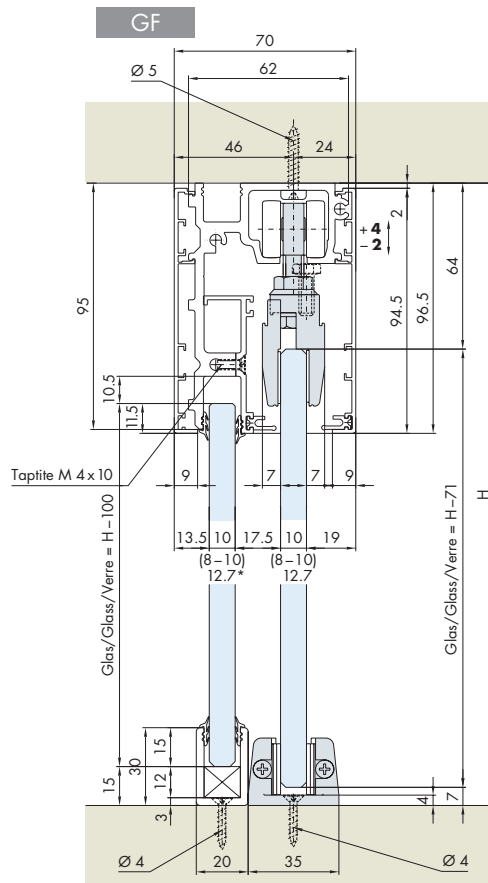
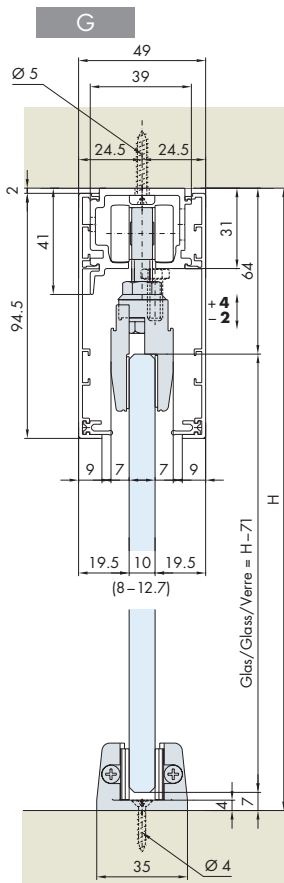
Systemzusatz: Synchro für 2 synchronlaufende Glastüren mit Kevlarseil zu EKU PORTA G/GF/GFO

System addition: Synchro for 2 synchronized running glass panels with kevlarseil for EKU PORTA G/GF/GFO

Supplément de système: Synchro pour 2 portes en verre synchronisées avec câble kevlarseil pour EKU PORTA G/GF/GFO



Einbaubeispiele / Mounting examples / Exemples de montage



* 12,7mm Glas, Nassversiegelung mit Silikon
12,7mm glass, wet caulking with silicone
12,7mm verre scellage au mouillé avec silicone
Art. No. 098.0027.000 □ 29

Garnituren / Sets / Garnitures

1 Türe Door Porte		No. 057.3074.071		2 Türen Doors Portes		No. 057.3075.071	
2x		2x		1x		2x	
				1x		2x	
				1x		2x	
				1x		2x	
		Bitte 2 Garnituren bestellen Please order 2 sets A commander 2 garnitures					
				2.70 m		2x	

