



# SOMMAIRE

## Portes coulissantes Synthésys

Pages 7.05 >> 7.27



**Fixation de rail par l'arrière sur mur**  
Réf: 05 51 58 50  
> Pages 7.08



**Fixation de rail par l'arrière sur verre**  
Réf: 05 51 59 50  
> Pages 7.09



**Chariot de coulissant Synthésys**  
Réf: 05 54 51 50  
> Pages 7.10



**Rail 025 percé**  
Réf: 05 53 55 50  
> Pages 7.11



**Connecteur de rail 025**  
Réf: 05 54 55 50  
> Pages 7.11



**Butée de rail standard**  
Réf: 05 55 56 51  
> Pages 7.11



**Manchon de connexion sur mur**  
Réf: 05 55 57 50  
> Pages 7.12



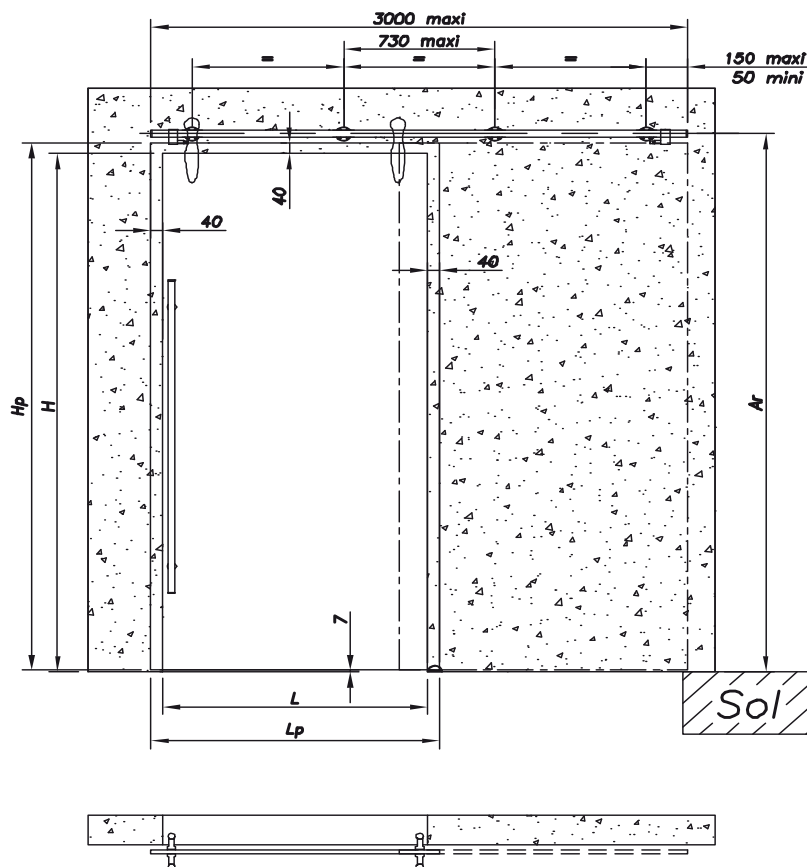
**Manchon de connexion sur verre**  
Réf: 05 55 57 50-V  
> Pages 7.12



**Rail de guidage au sol**  
Réf: 05 56 53 50  
> Pages 7.12

Application sur mur - Préconisation

Système Synthèsys

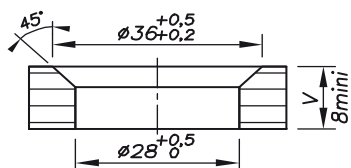
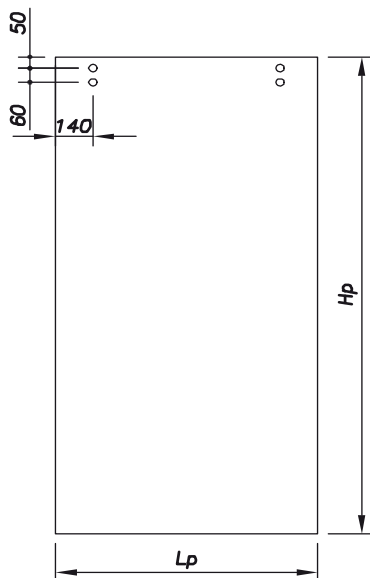


- Ar**= Position de l'axe du rail
- L**= largeur du trou dans le mur
- Lp**= largeur de la porte.
- H**= hauteur du trou dans le mur
- Hp**= hauteur de la porte.
- E** = entraxe des points

Poids maxi de la porte: **120 kg**  
 Distance maxi entre les points: **730 mm**  
 Longueur maxi du rail en un morceau: **3000 mm**  
 Epaisseur du verre : **8 à 12 mm** en standard.  
 Autres sur consultation  
 Type de rail: **Rail percé**  
 Type de vis: **fraisée Ø36**  
 Serrage vis du verre : Monolithique trempé = Mini **15 N.m** / Feuilleté trempé = **5 N.m**

PORTES COULISSANTES

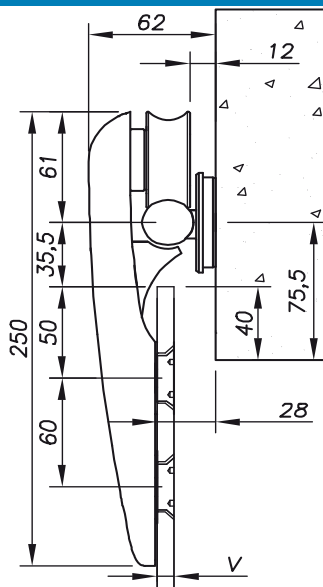
Perçage de la porte



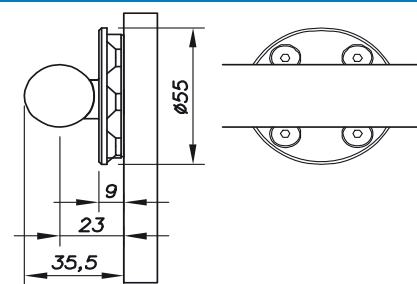
**Poids porte(kg) = Hp x Lp x 2,5 x V**

Avec Hp et Lp en mètres

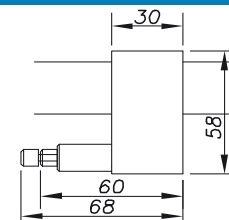
Chariot / rail



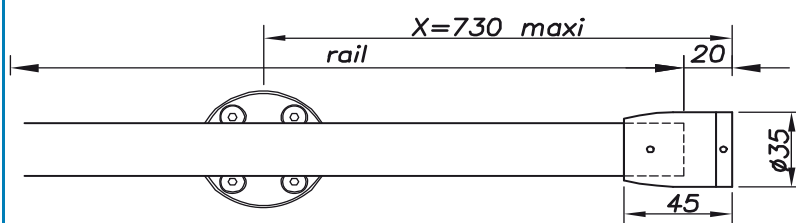
Fixation



Butée



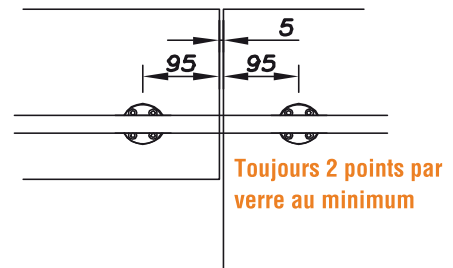
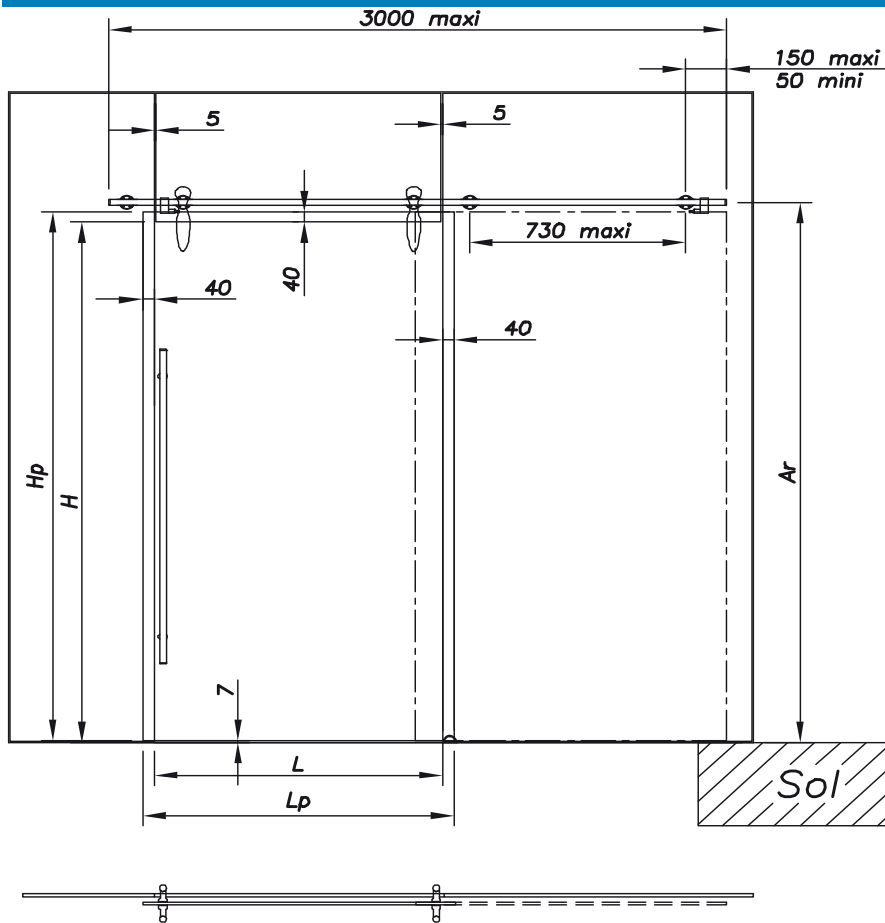
Manchon de connexion de tube



Si des composants sont perdus ou endommagés, ils peuvent être remplacés à la demande.  
**Bon de commande en fin de chapitre.**

Application sur verre - préconisation

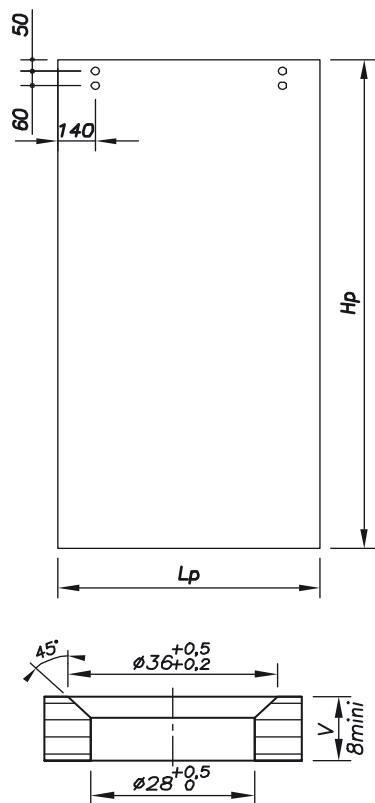
Système Synthésys



- Ar**= Position de l'axe du rail
- L**= largeur du trou dans le mur
- Lp**= largeur de la porte.
- H**= hauteur du trou dans le mur
- Hp**= hauteur de la porte.
- E** = entraxe des points

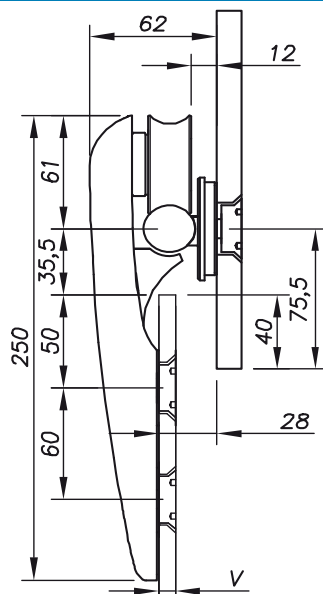
Poids maxi de la porte: **120 kg**  
 Distance maxi entre les points: **730 mm**  
 Longueur maxi du rail en un morceau: **3000 mm**  
 Epaisseur du verre : **8 à 12 mm** en standard.  
 Autres sur consultation  
 Type de rail: **Rail percé**  
 Type de vis: **fraisée Ø36**  
 Serrage vis du verre : Monolithique trempé = Mini **15 N.m** / Feuilleté trempé = **5 N.m**

Perçage de la porte

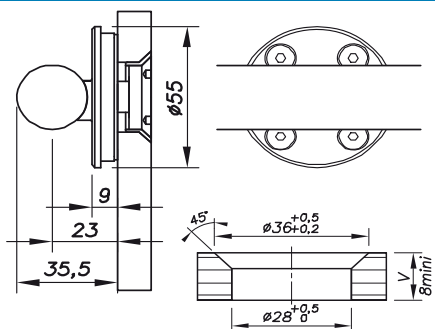


**Poids porte(kg) = Hp x Lp x 2,5 x V**

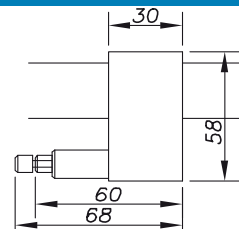
Chariot / Rail



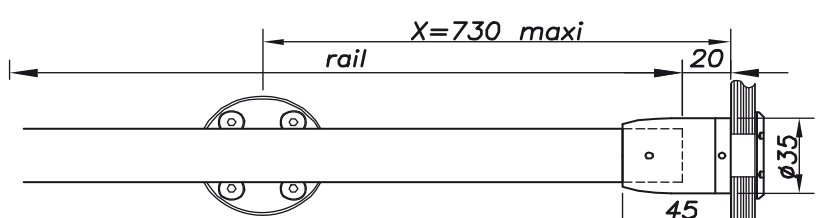
Fixation



Butée



Manchon de connexion de tube



Si des composants sont perdus ou endommagés, ils peuvent être remplacés à la demande.  
**Bon de commande en fin de chapitre.**

<b>Modèle :</b>	<b>05 51 58 50</b>	<b>Système Synthésys</b>
<b>Désignation :</b>	<b>Fixation de rail par l'arrière sur Mur</b>	



**Visserie (mur)**

Vis tête fraisée Ø 6. Cheville à définir en fonction de la nature du mur. Hors fourniture SADEV.

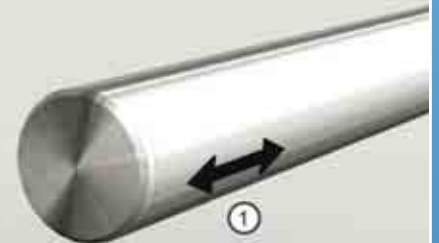


Possibilité de montage de 1 ou 2 vis de fixation suivant la nature du support.  
**ATTENTION LA FIXATION A UN SENS!**

**Avec cette fixation le rail est percé**

**Réglage (2)**

Ajustement de +/- 4 mm verticalement



**Réglage (1)**

Ajustement de +/- 10mm horizontalement

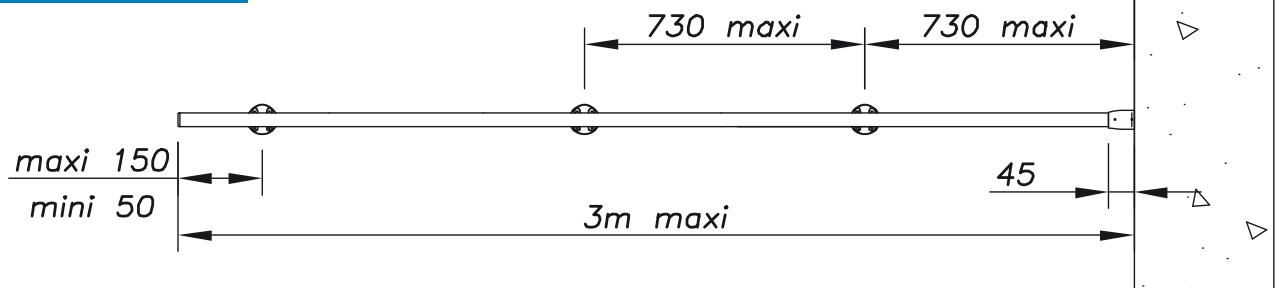
Finition : microbillé ou brossé

**Préconisation / utilisation**

**Epaisseur du verre :** 8 à 12 mm en standard. Autres dimensions : nous consulter.

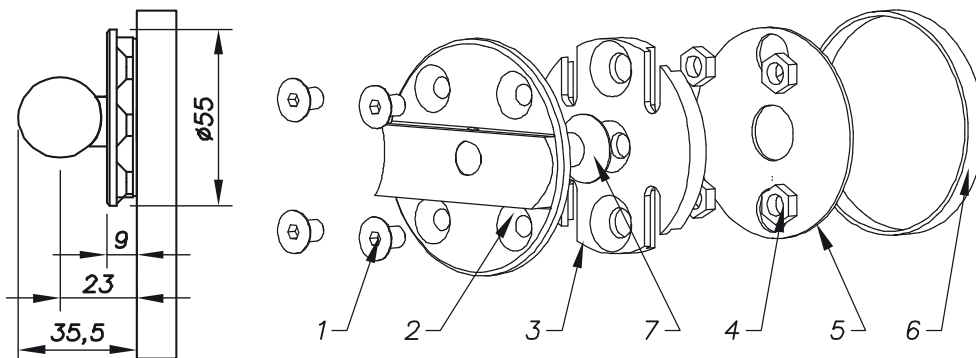
**Serrage vis du verre :** Monolithique trempé = Mini 15 N.m / Feuilleté trempé = 5 N.m

**Disposition des fixation**



**Désignation**

- Vis de réglage (1)
- Fixation de rail par l'arrière (2)
- Corps de fixation pour mur (3)
- Ecrou de blocage (4)
- Rondelle EPDM amortisseur (5)
- Elastique (6)
- Vis de montage (7)



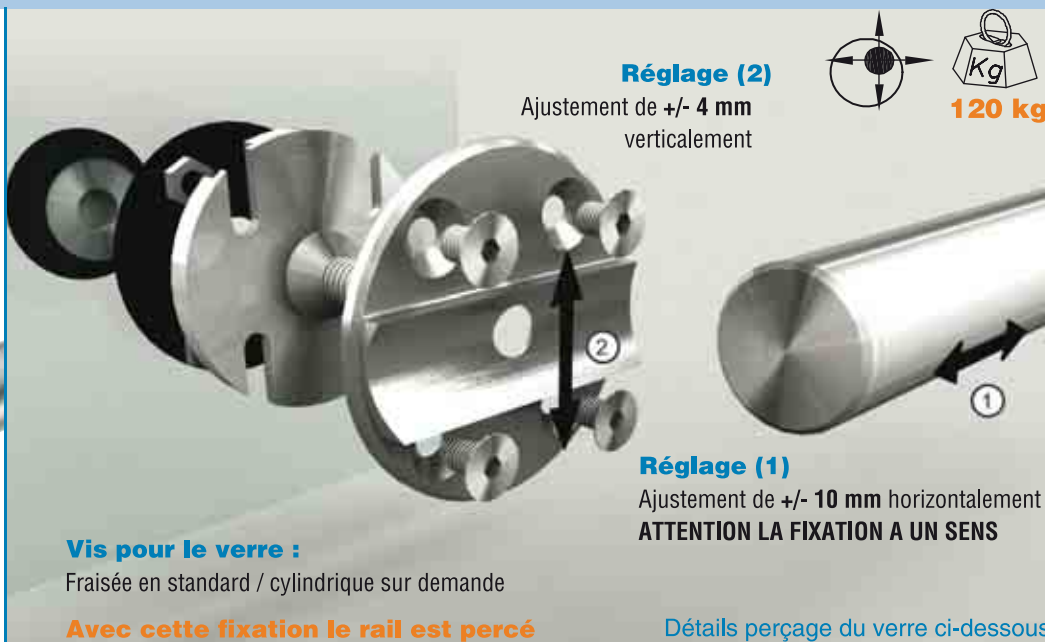
**Poids : 126g**

<b>Référence</b>	<b>05 51 58 50</b>	<b>délati (cf.page1)</b>		
		<b>Qté&lt;50</b>	<b>50&lt;Qté&lt;100</b>	<b>100&lt;Qté</b>

Si des composants sont perdus ou endommagés, ils peuvent être remplacés à la demande.  
**Bon de commande en fin de chapitre.**

**Modèle :** 05 51 59 50 **Système Synthèsys**

**Désignation :** Fixation de rail par l'arrière sur Verre



Finition : microbillé ou brossé

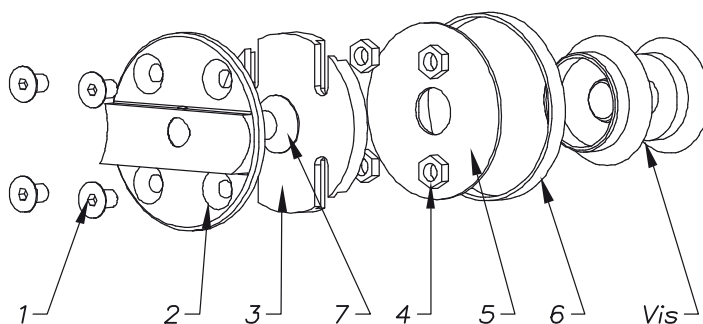
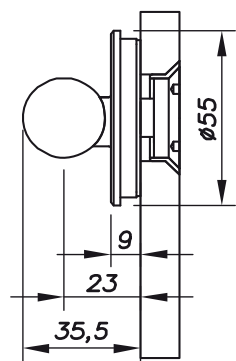
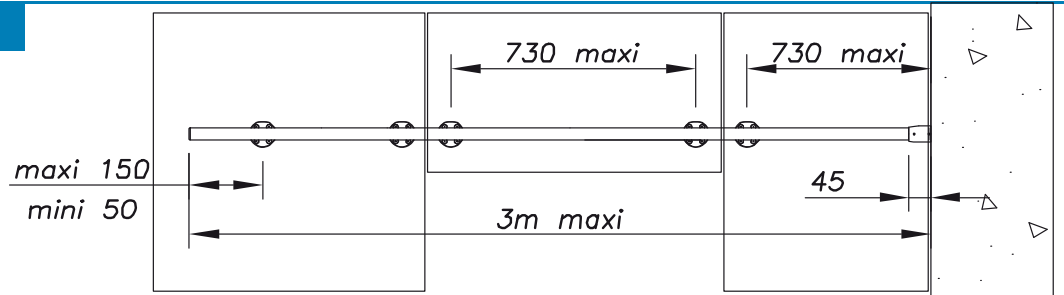
**Préconisation / utilisation**

**Épaisseur du verre :** 8 à 12 mm en standard. Autres dimensions : nous consulter.

**Serrage vis du verre :** Monolithique trempé = Mini 15 N.m / Feuilleté trempé = 5 N.m

**Disposition des fixation**

**2 points de fixation par panneau de verre**



**Désignation**

- Vis de réglage (1)
- Fixation de rail par l'arrière (2)
- Corps de fixation pour mur (3)
- Ecrou de blocage (4)
- Rondelle EPDM amortisseur (5)
- Elastique (6)
- vis de montage (7)

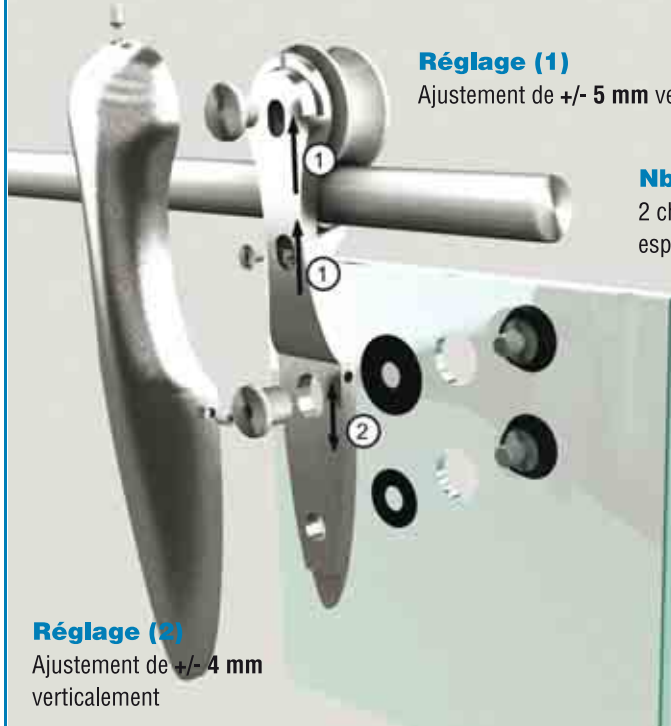
**Poids: 178g**

Type de vis	Ep. Verre (mm)	Référence	Perçage du verre	délai (Cf. page1)	Qté<50
	<b>8</b>	<b>05 51 59 50 07 11 08</b>			
	<b>10</b>	<b>05 51 59 50 07 11 10</b>			
	<b>12</b>	<b>05 51 59 50 07 11 12</b>			
			Autres épaisseurs de verre sur commande		

Si des composants sont perdus ou endommagés, ils peuvent être remplacés à la demande.

**Bon de commande en fin de chapitre.**

<b>Modèle :</b>	<b>05 54 51 50</b>	<b>Système Synthèsys</b>
<b>Désignation :</b>	Chariot de couissant Synthèsys	



**Réglage (1)**  
Ajustement de +/- 5 mm verticalement



**Nbr de chariots**  
2 chariots maxi par panneau de verre espacés au maximum de 1400 mm

**Vis pour le verre :**  
Fraisée uniquement autres sur commande

**Réglage (2)**  
Ajustement de +/- 4 mm verticalement

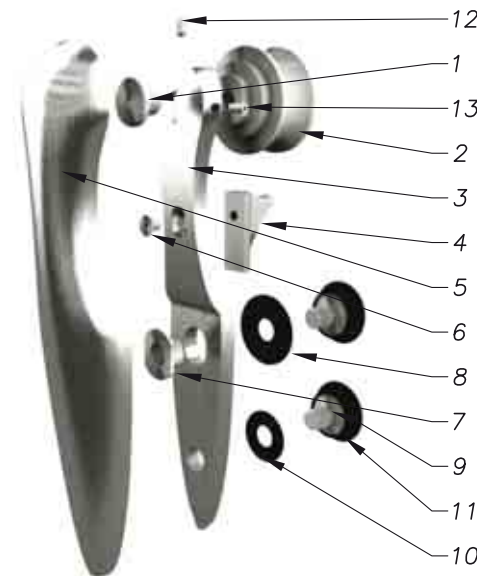
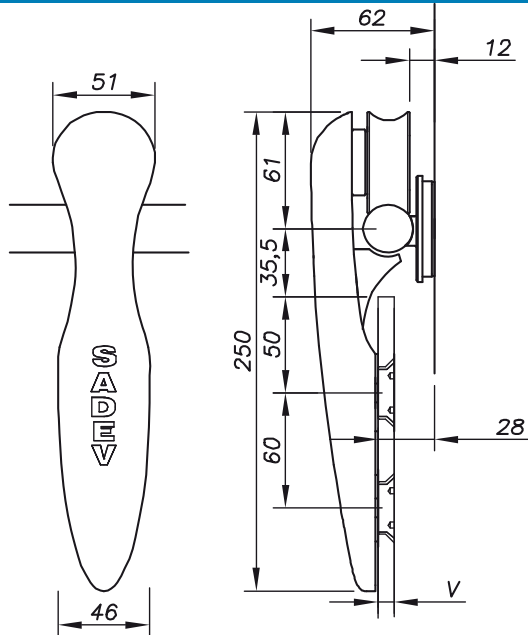
Finition : microbillé ou brossé

Perçage du verre ci-dessous

**Préconisation / utilisation**

**Epaisseur du verre :** 8 à 12 mm en standard. Autres dimensions : nous consulter.

**Serrage vis du verre :** Monolithique trempé = Mini 15 N.m / Feuilleté trempé = 5 N.m



**Désignation**


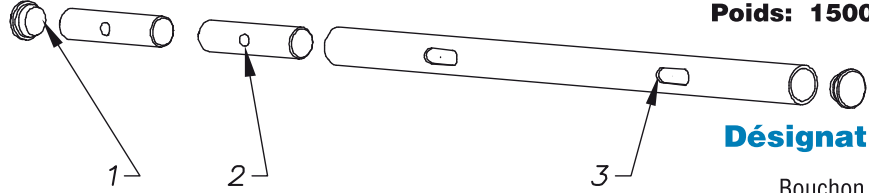
- 1) Vis de réglage hauteur
- 2) Roulette de couissant
- 3) Patte de couissant
- 4) Anti-dégondage
- 5) Vis de réglage dégondeage
- 6) Corps de roulette
- 7) Vis de serrage
- 8) Rondelle de protection
- 9) Vis de blocage
- 10) Rondelle de protection
- 11) vis pour le verre

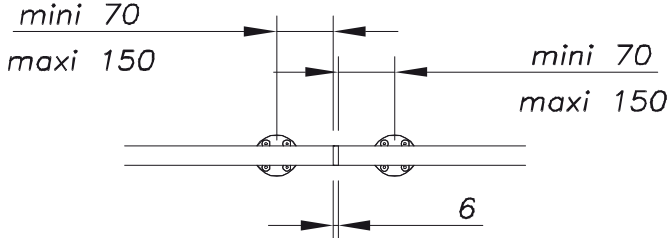
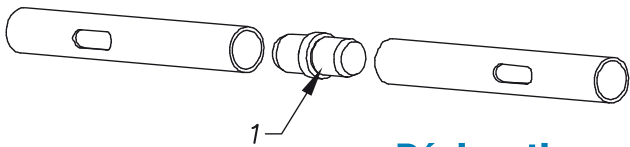
**Poids: 1143g**


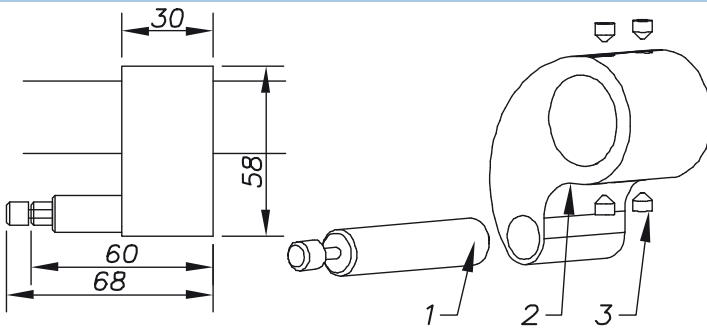

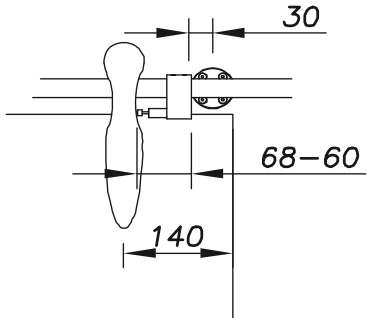
Type de vis	Ep. Verre (mm)	Référence	Perçage du verre	délai (Cf. page1)	Qté
	<b>8 à 12</b>	<b>05 54 51 50 06 11 12</b>		<b>délai (Cf. page1)</b>	Qté<50
			Autres épaisseurs de verre sur commande		50<Qté<100
					100<Qté

Si des composants sont perdus ou endommagés, ils peuvent être remplacés à la demande.

Bon de commande en fin de chapitre.

<b>Modèle :</b>	<b>05 53 55 50</b>	<b>Système Synthèsys</b>	
<b>Désignation :</b>	Rail Ø25 percé		
 Finition : microbillé ou brossé <b>3 mètres maximum !</b> Plan de perçage du rail avec le bon de commande		<b>Poids: 1500g/M</b>  <b>Désignation</b> Bouchon (1) Corps de fixation (2) Tube Ø25(maxi 3M) (3)	
	<b>Courbé possible à la demande</b>		
<b>Référence</b>	<b>05 53 55 50 -X</b>	Avec X longueur rail en mm. Exemple : 05 53 55 50 - 2450	<b>délai (cf. page1)</b> Qté<10    10<Qté<30    30<Qté

<b>Modèle :</b>	<b>05 54 55 50</b>		
<b>Désignation :</b>	Connecteur de rail Ø25		
		<b>Désignation</b> Manchon (1)  <b>Poids: 136g</b>	
<b>Pour rail &gt; 3 mètres</b>			
<b>Référence</b>	<b>05 54 55 50</b>	<b>délai (cf. page1)</b> Qté<5    5<Qté<10    10<Qté	


<b>Modèle :</b>	<b>05 55 56 51</b>		
<b>Désignation :</b>	Butée de rail Hydraulique		
 Finition : microbillé ou brossé		<b>Désignation</b> Amortisseur (1) Corps (2) vis (3)  <b>Poids: 329g</b>	
	<b>Réglage (1)</b> Ajustement sur tube pour position de fermeture		
	<b>Contact :</b> La butée est en contact avec le coté de la roulette de coulisant et non avec le verre		
<b>Référence</b>	<b>05 55 56 51</b>	<b>délai (cf. page1)</b> Qté<10    10<Qté<30    30<Qté	

Si des composants sont perdus ou endommagés, ils peuvent être remplacés à la demande.

Bon de commande en fin de chapitre.

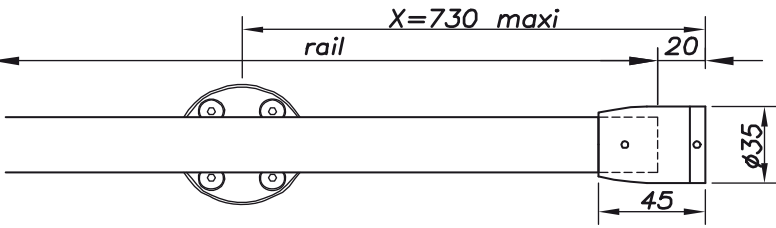


<b>Modèle :</b>	<b>05 55 57 50</b>	<b>Système Synthèsys</b>
<b>Désignation :</b>	Manchon de connexion sur Mur	




Finition : microbillé ou brossé

<b>Référence</b>
<b>05 55 57 50</b>
<b>délai</b> (cf. page1)
Qté<10    10<Qté<30    30<Qté



**Réglage (1)**  
Ajustement de +/- 5 mm  
horizontalement / verticalement




**Désignation**

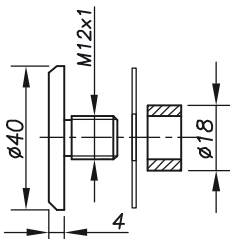
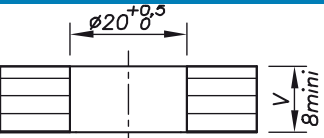
- Support mural (1)
- Vis de serrage (2)
- Corps (3)

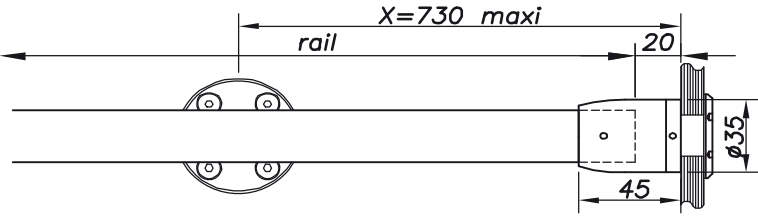
**Poids: 151g**

<b>Modèle :</b>	<b>05 55 57 50 -V</b>
<b>Désignation :</b>	Manchon de connexion sur Verre

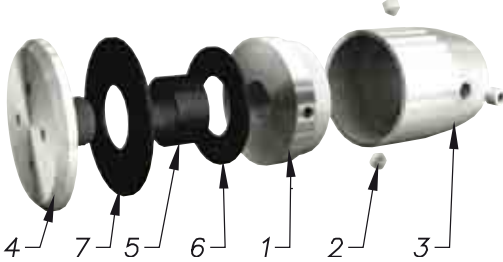


Finition : microbillé ou brossé

<b>Type de vis</b>

<b>Perçage du verre</b>




**Attention pas de possibilité de réglage**




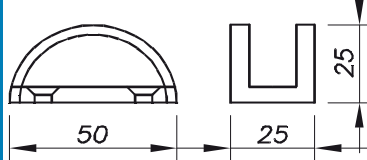
**Désignation**

- Support verre (1)
- Vis de serrage (2)
- Corps (3)
- Vis verre (4)
- Bague (5)
- Rondelle (6)
- Rondelle (7)

Perçage du verre	Ep. Verre (mm)	Référence	Poids
	<b>8 à 12</b>	<b>05 55 57 50 -V</b>	<b>Poids: 178g</b>
	Autres épaisseurs de verre sur commande		<b>délai</b> (cf. page1)
			Qté<10    10<Qté<30    30<Qté

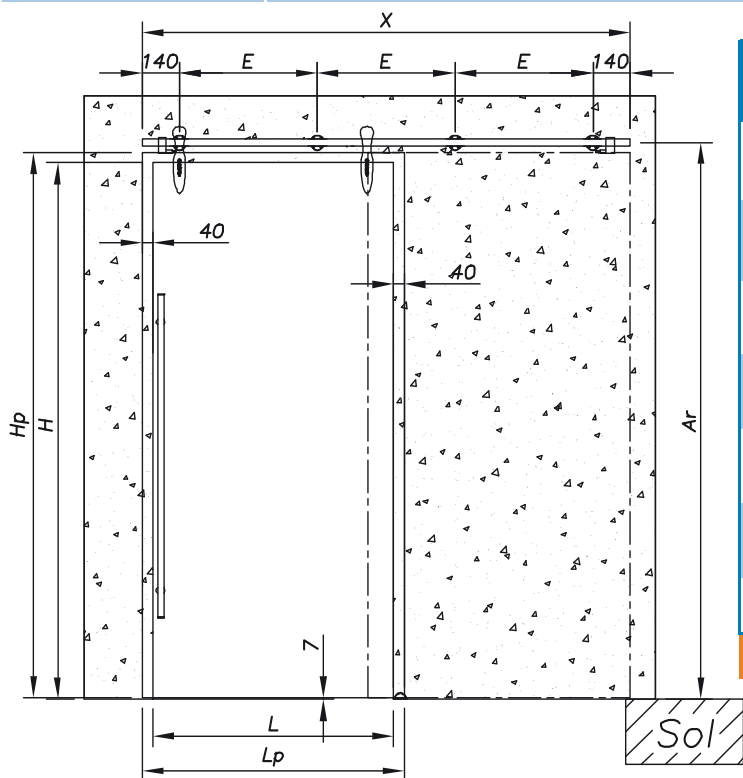
<b>Modèle :</b>	<b>05 56 53 50</b>
<b>Désignation :</b>	Rail de guidage au sol

Ep. Verre (mm)	Référence	pooids
<b>8</b>	<b>05 56 53 50</b>	<b>95 g</b>
<b>10</b>	<b>05 56 53 51</b>	
<b>12</b>	<b>05 56 53 52</b>	

Si des composants sont perdus ou endommagés, ils peuvent être remplacés à la demande.  
**Bon de commande en fin de chapitre.**

<b>Modèle :</b>	<b>SYNT-W1</b>	<b>Système Synthèsys</b>
<b>Désignation :</b>	Porte coulissante sur mur 1 vantail, sans imposte, sans parois à 90°	



REF	L <sup>(1)</sup>	Lp <sup>(2)</sup>	H <sup>(3)</sup>	Hp <sup>(4)</sup>	N <sup>(5)</sup>	E <sup>(6)</sup>	X <sup>(7)</sup>
SYNT-W107	700	780	2000	2033	3	572,0	1418
SYNT-W108	800	880	2000	2033	3	672,0	1618
SYNT-W109	900	980	2000	2033	4	514,7	1818
SYNT-W110	1000	1080	2000	2033	4	581,3	2018
SYNT-W111	1100	1180	2000	2033	4	648,0	2218
SYNT-W112	1200	1280	2000	2033	4	714,7	2418
SYNT-W113	1300	1380	2000	2033	5	586,0	2618

**Avec ce système le rail est percé**



**(5) N=** nombres de points de fixation  
**(6) E =** entraxe des points (Max 730 mm)  
**(7) X=** longueur du rail sans les bouchons  
 $X = (LP \times 2) - 142$        $Ar = H + 75,5$

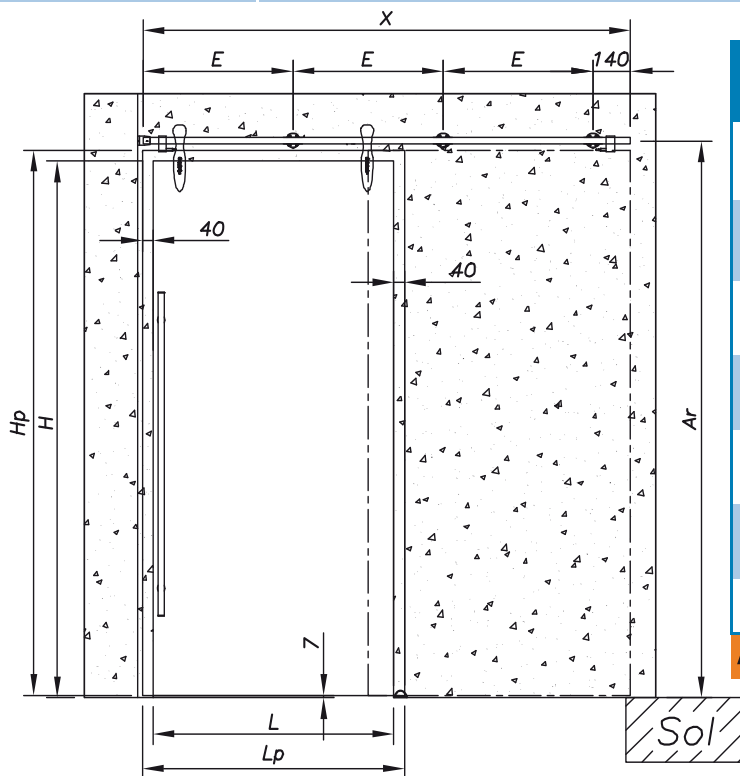
**(1) L=** largeur du trou dans le mur      **(3) H=** hauteur du trou dans le mur  
**(2) Lp=** largeur de la porte.      **(4) Hp=** hauteur de la porte.  
 $Lp = L + 80$        $Hp = H + 33 \text{ mm}$

N°	Désignation	Ep verre	Référence	Qté						
1	Chariot de couissant Synthèsys avec anti-dégondage intégré	8 mm	05 51 54 50 06 11	2						
		10 mm	05 51 54 50 06 11							
		12 mm	05 51 54 50 06 11							
2	Fixation de rail par l'arrière sur mur	05 51 58 50		L<700	L<800	L<900	L<1000	L<1100	L<1200	L<1300
				3	3	4	4	4	4	5
3	Rail de couissant (PERCE)-Pensez à joindre le plan.	05 53 55 50 Longueur de rail en mm X=		L<700	L<800	L<900	L<1000	L<1100	L<1200	L<1300
				1418	1618	1818	2018	2218	2418	2618
4	Butée de rail Hydraulique	05 55 56 51		2						
5	Rail de guidage de la porte	8 mm	05 56 53 50	1						
		10 mm	05 56 53 51							
		12 mm	05 56 53 52							
6	Outillage de serrage	09 758 11 60		1						
7	Poignée de porte Synthèsys	8 à 12 mm	04 46 40	1						
8	Serrures et arrêt de porte	Se reporter au chapitre des accessoires de ce catalogue								

Si des composants sont perdus ou endommagés, ils peuvent être remplacés à la demande.

Bon de commande en fin de chapitre.

<b>Modèle :</b>	<b>SYNT-W2</b>	<b>Système Synthèsys</b>
<b>Désignation :</b>	Porte coulissante sur mur 1 vantail, sans imposte, avec 1 parois à 90°	



REF	L <sup>(1)</sup>	Lp <sup>(2)</sup>	H <sup>(3)</sup>	Hp <sup>(4)</sup>	N <sup>(5)</sup>	E <sup>(6)</sup>	X <sup>(7)</sup>
SYNT-W207	700	735	2000	2033	2	589,5	1316
SYNT-W208	800	835	2000	2033	2	689,5	1516
SYNT-W209	900	935	2000	2033	3	526,3	1716
SYNT-W210	1000	1035	2000	2033	3	593,0	1916
SYNT-W211	1100	1135	2000	2033	3	659,7	2116
SYNT-W212	1200	1235	2000	2033	3	726,3	2316
SYNT-W213	1300	1335	2000	2033	4	594,8	2516

**Avec ce système le rail est percé**



120 kg

(5) N= nombres de points de fixation

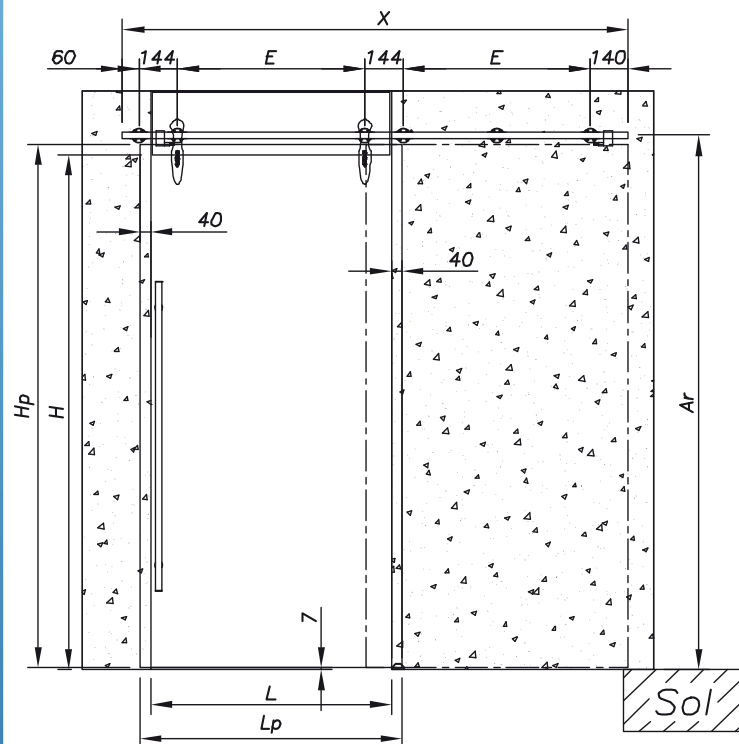
(1) L= largeur du trou dans le mur	(3) H= hauteur du trou dans le mur	(6) E = entraxe des points (MAX 730 mm)
(2) Lp= largeur de la porte. Lp= L +35	(4) Hp= hauteur de la porte. Hp = H + 33 mm	(7) X= longueur du rail sans les bouchons X= (LP x 2) - 154
		Ar = H+75,5

N°	Désignation	Ep verre	Référence	Qté						
1	Chariot de coulissant Synthèsys avec anti-dégondage intégré	8 mm	05 51 54 50 06 11	2						
		10 mm	05 51 54 50 06 11							
		12 mm	05 51 54 50 06 11							
2	Manchon de connexion du rail		05 55 57 50 (sur mur)	1						
3	Fixation de rail par l'arrière sur mur		05 51 58 50	L<700	L<800	L<900	L<1000	L<1100	L<1200	L<1300
		2		2	3	3	3	3	4	
4	Rail de coulissant (PERCE)-Pensez à joindre le plan.		05 53 55 50 Longueur de rail en mm X=	L<700	L<800	L<900	L<1000	L<1100	L<1200	L1300
		1316		1516	1716	1916	2116	2316	2516	
5	Butée de rail Hydraulique		05 55 56 51	2						
6	Rail de guidage de la porte	8 mm	05 56 53 50	1						
		10 mm	05 56 53 51							
		12 mm	05 56 53 52							
7	Outils de serrage		09 758 11 60	1						
8	Poignée de porte Synthèsys	8 à 12 mm	04 46 40	1						
9	Serrures et arrêt de porte	Se reporter au chapitre des accessoires de ce catalogue								

Si des composants sont perdus ou endommagés, ils peuvent être remplacés à la demande.

Bon de commande en fin de chapitre.

<b>Modèle :</b>	<b>SYNT-W3</b>	<b>Système Synthèsys</b>
<b>Désignation :</b>	Sur mur 1 vantail, Avec imposte, sans parois à 90°, fixations sur 2 cotés de l'ouvrant	



REF	L <sup>(1)</sup>	Lp <sup>(2)</sup>	H <sup>(3)</sup>	Hp <sup>(4)</sup>	N <sup>(5)</sup>	E <sup>(6)</sup>	X <sup>(7)</sup>
SYNT-W307	700	780	2000	2033	5	500,0	1482
SYNT-W308	800	880	2000	2033	5	600,0	1682
SYNT-W309	900	980	2000	2033	5	700,0	1882
SYNT-W310	1000	1080	2000	2033	7	400,0	2082
SYNT-W311	1100	1180	2000	2033	7	450,0	2282
SYNT-W312	1200	1280	2000	2033	7	500,0	2482
SYNT-W313	1300	1380	2000	2033	7	550,0	2682

**Avec ce système le rail est percé**



(5) N= nombres de points de fixation

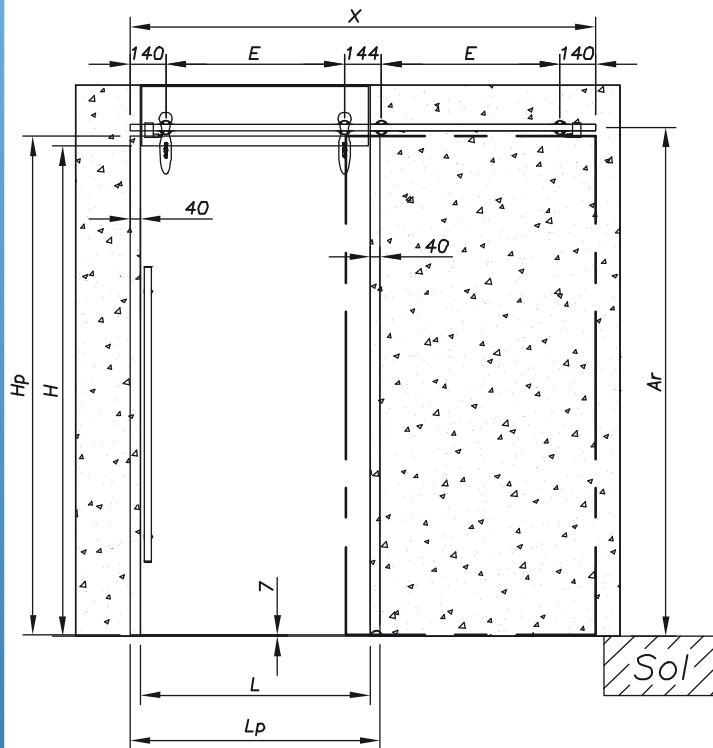
(1) L= largeur du trou dans le mur	(3) H= hauteur du trou dans le mur	(6) E = entraxe des points (MAX 730 mm)
(2) Lp= largeur de la porte. Lp= L + 80	(4) Hp= hauteur de la porte. Hp = H + 33 mm	(7) X= longueur du rail sans les bouchons X= (LP x 2) - 78      Ar = H+75,5

N°	Désignation	Ep verre	Référence	Qté						
1	Chariot de couissant Synthèsys avec anti-dégondage intégré	8 mm	05 51 54 50 06 11	2						
		10 mm	05 51 54 50 06 11							
		12 mm	05 51 54 50 06 11							
2	Fixation de rail par l'arrière sur mur	05 51 58 50		L<700	L<800	L<900	L<1000	L<1100	L<1200	L<1300
				3	3	3	4	4	4	4
3	Fixation de rail par l'arrière sur verre	8 mm	05 51 59 50 07 11 08	2						
		10 mm	05 51 59 50 07 11 10							
		12 mm	05 51 59 50 07 11 12							
4	Rail de couissant (PERCE)-Pensez à joindre le plan.	05 53 55 50 Longueur de rail en mm X=		L<700	L<800	L<900	L<1000	L<1100	L<1200	L1300
				1482	1682	1882	2082	2282	2482	2682
5	Butée de rail Hydraulique	05 55 56 51		2						
6	Rail de guidage de la porte	8 mm	05 56 53 50	1						
		10 mm	05 56 53 51							
		12 mm	05 56 53 52							
7	Outils de serrage	09 758 11 60		1						
8	Poignée de porte Synthèsys	8 à 12 mm	04 46 40	1						
9	Serrures et arrêt de porte	Se reporter au chapitre des accessoires de ce catalogue								

Si des composants sont perdus ou endommagés, ils peuvent être remplacés à la demande.

Bon de commande en fin de chapitre.

<b>Modèle :</b>	<b>SYNT-W4</b>	<b>Système Synthèsys</b>
<b>Désignation :</b>	Sur mur 1 vantail, Avec imposte, sans parois à 90°, fixation sur 1 coté de l'ouvrant	



REF	L <sup>(1)</sup>	Lp <sup>(2)</sup>	H <sup>(3)</sup>	Hp <sup>(4)</sup>	N <sup>(5)</sup>	E <sup>(6)</sup>	X <sup>(7)</sup>
SYNT-W407	700	780	2000	2033	4	500,0	1418
SYNT-W408	800	880	2000	2033	4	600,0	1618
SYNT-W409	900	980	2000	2033	4	700,0	1818
SYNT-W410	1000	1080	2000	2033	6	400,0	2018
SYNT-W411	1100	1180	2000	2033	6	450,0	2218
SYNT-W412	1200	1280	2000	2033	6	500,0	2418
SYNT-W413	1300	1380	2000	2033	6	550,0	2618

**Avec ce système le rail est percé**



120 kg

(5) N= nombres de points de fixation

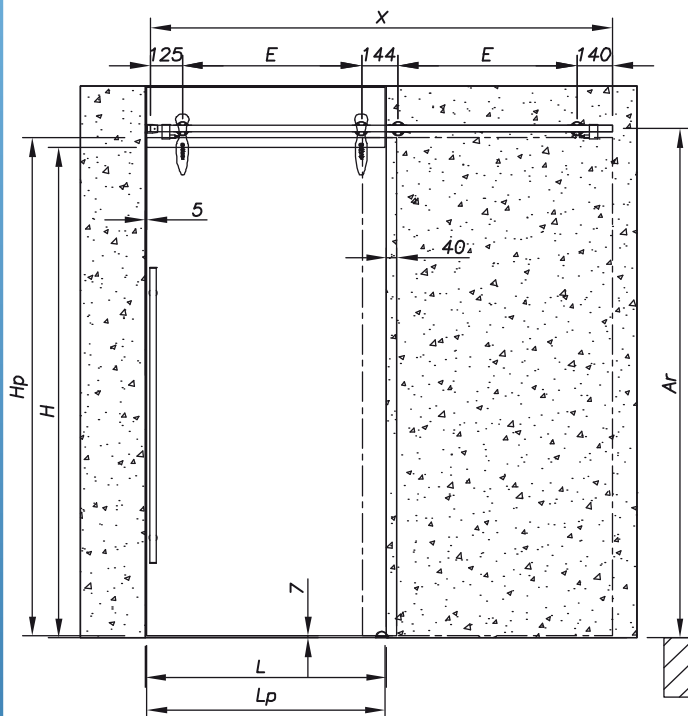
(1) L= largeur du trou dans le mur	(3) H= hauteur du trou dans le mur	(6) E = entraxe des points (MAX 730 mm)
(2) Lp= largeur de la porte. Lp= L + 80	(4) Hp= hauteur de la porte. Hp = H + 33 mm	(7) X= longueur du rail sans les bouchons X= (LP x 2) - 142      Ar = H+75,5

N°	Désignation	Ep verre	Référence	Qté						
1	Chariot de couissant Synthèsys avec anti-dégondage intégré	8 mm	05 51 54 50 06 11	2						
		10 mm	05 51 54 50 06 11							
		12 mm	05 51 54 50 06 11							
2	Fixation de rail par l'arrière sur mur		05 51 58 50	L<700	L<800	L<900	L<1000	L<1100	L<1200	L<1300
				2	2	2	3	3	3	3
3	Fixation de rail par l'arrière sur verre	8 mm	05 51 59 50 07 11 08	2						
		10 mm	05 51 59 50 07 11 10							
		12 mm	05 51 59 50 07 11 12							
4	Rail de couissant (PERCE)-Pensez à joindre le plan.		05 53 55 50	L<700	L<800	L<900	L<1000	L<1100	L<1200	L<1300
			Longueur de rail en mm X=	1418	1618	1818	2018	2218	2418	2618
5	Butée de rail Hydraulique		05 55 56 51	2						
6	Rail de guidage de la porte	8 mm	05 56 53 50	1						
		10 mm	05 56 53 51							
		12 mm	05 56 53 52							
7	Outils de serrage		09 758 11 60	1						
8	Poignée de porte Synthèsys	8 à 12 mm	04 46 40	1						
9	Serrures et arrêt de porte	Se reporter au chapitre des accessoires de ce catalogue								

Si des composants sont perdus ou endommagés, ils peuvent être remplacés à la demande.

Bon de commande en fin de chapitre.

**Modèle :** SYNT-W5 **Système Synthèsys**  
**Désignation :** Sur mur 1 vantail, Avec imposte, avec parois à 90°, fixation sur 1 coté de l'ouvrant



REF	L <sup>(1)</sup>	Lp <sup>(2)</sup>	H <sup>(3)</sup>	Hp <sup>(4)</sup>	N <sup>(5)</sup>	E <sup>(6)</sup>	X <sup>(7)</sup>
SYNT-W507	700	735	2000	2033	4	500,0	1406
SYNT-W508	800	835	2000	2033	4	600,0	1606
SYNT-W509	900	935	2000	2033	4	700,0	1806
SYNT-W510	1000	1035	2000	2033	6	400,0	2006
SYNT-W511	1100	1135	2000	2033	6	450,0	2206
SYNT-W512	1200	1235	2000	2033	6	500,0	2406
SYNT-W513	1300	1335	2000	2033	6	550,0	2606

**Avec ce système le rail est percé**

**(1) L=** largeur du trou dans le mur **(3) H=** hauteur du trou dans le mur **(6) E =** entraxe des points (MAX 730 mm)  
**(2) Lp=** largeur de la porte. **(4) Hp=** hauteur de la porte. **(7) X=** longueur du rail sans les bouchons  
**Lp= L + 35** **Hp = H + 33 mm** **X= (LP x 2) - 64** **Ar = H+75,5**

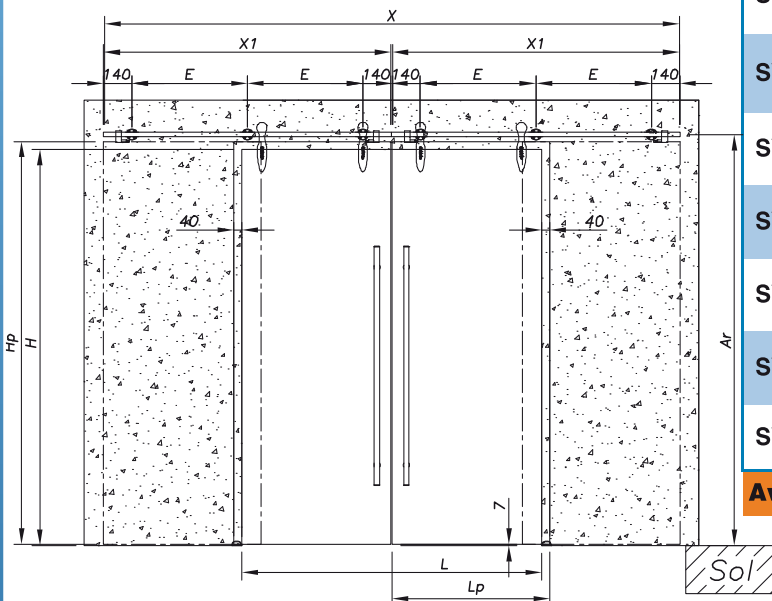
N°	Désignation	Ep verre	Référence	Qté						
1	Chariot de couissant Synthèsys avec anti-dégondage intégré	8 mm	05 51 54 50 06 11	2						
		10 mm	05 51 54 50 06 11							
		12 mm	05 51 54 50 06 11							
2	Manchon de connexion du rail		05 55 57 50 (sur mur)	1						
3	Fixation de rail par l'arrière sur mur		05 51 58 50	L<700	L<800	L<900	L<1000	L<1100	L<1200	L<1300
		2		2	2	3	3	3	3	
4	Fixation de rail par l'arrière sur verre	8 mm	05 51 59 50 07 11 08	2						
		10 mm	05 51 59 50 07 11 10							
		12 mm	05 51 59 50 07 11 12							
5	Rail de couissant (PERCE)-Pensez à joindre le plan.		05 53 55 50	L<700	L<800	L<900	L<1000	L<1100	L<1200	L<1300
			Longueur de rail en mm X=	1406	1606	1806	2006	2206	2406	2606
6	Butée de rail Hydraulique		05 55 56 51	2						
7	Rail de guidage de la porte	8 mm	05 56 53 50	1						
		10 mm	05 56 53 51							
		12 mm	05 56 53 52							
8	Outils de serrage		09 758 11 60	1						
9	Poignée de porte Synthèsys	8 à 12 mm	04 46 40	1						
10	Serrures et arrêt de porte	Se reporter au chapitre des accessoires de ce catalogue								

Si des composants sont perdus ou endommagés, ils peuvent être remplacés à la demande.

**Bon de commande en fin de chapitre.**

<b>Modèle :</b>	<b>SYNT-W6</b>	<b>Système Synthèsys</b>
<b>Désignation :</b>	Porte coulissante sur mur 2 vantaux, sans imposte, sans parois à 90°	

Attention le rail est en 2 parties voir les valeurs de X



REF	L <sup>(1)</sup>	Lp <sup>(2)</sup>	H <sup>(3)</sup>	Hp <sup>(4)</sup>	N <sup>(5)</sup>	E <sup>(6)</sup>	X <sup>(7)</sup>	
							X	X1
SYNT-W614	1400	737,5	2000	2033	6	529,5	2683	1336
SYNT-W616	1600	837,5	2000	2033	6	629,5	3083	1536
SYNT-W618	1800	937,5	2000	2033	6	729,5	3483	1736
SYNT-W620	2000	1037,5	2000	2033	8	553,0	3883	1936
SYNT-W622	2200	1137,5	2000	2033	8	619,7	4283	2136
SYNT-W624	2400	1237,5	2000	2033	8	686,3	4683	2336
SYNT-W626	2600	1337,5	2000	2033	10	564,8	5083	2536

Avec ce système le rail est percé



(5) N= nombres de points de fixation

(6) E = entraxe des points (Max 730 mm)

(7) X= longueur du rail avec les bouchons et connecteurs (ici 2 rails)

X1= longueur de chaque rail Ar = H+75,5

X:((2(LP x 2) - 136,5)+6) X1:(X1-12)/2

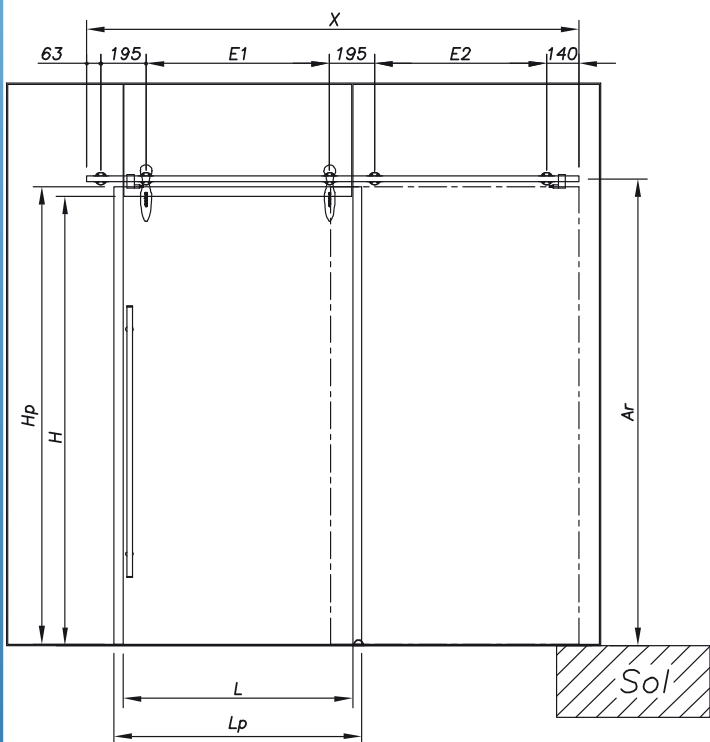
(1) L= largeur du trou dans le mur	(3) H= hauteur du trou dans le mur
(2) Lp= largeur de la porte. Lp= L +37,5	(4) Hp= hauteur de la porte. Hp = H + 33 mm

N°	Désignation	Ep verre	Référence	Qté						
1	Chariot de coulisant Synthèsys avec anti-dégondage intégré	8 mm	05 51 54 50 06 11	4						
		10 mm	05 51 54 50 06 11							
		12 mm	05 51 54 50 06 11							
2	Fixation de rail par l'arrière sur mur		05 51 58 50	L<1400	L<1600	L<1800	L<2000	L<2200	L<2400	L<2600
				6	6	6	8	8	8	10
3	Rail de coulisant -2 rails identiques (PERCES)- Pensez à joindre le plan		05 53 55 50 (2 rails)	L<700	L<800	L<900	L<1000	L<1100	L<1200	L1300
			Longueur des rails en mm X=	1336	1536	1736	1936	2136	2336	2536
4	Manchon de connexion de rail		05 54 55 50	1						
5	Butée de rail Hydraulique		05 55 56 51	4						
6	Rail de guidage de la porte	8 mm	05 56 53 50	2						
		10 mm	05 56 53 51							
		12 mm	05 56 53 52							
7	Outils de serrage		09 758 11 60	1						
8	Poignée de porte Synthèsys	8 à 12 mm	04 46 40	2						
9	Serrures et arrêt de porte	Se reporter au chapitre des accessoires de ce catalogue								

Si des composants sont perdus ou endommagés, ils peuvent être remplacés à la demande.

Bon de commande en fin de chapitre.

<b>Modèle :</b>	<b>SYNT-G1</b>	<b>Système Synthèsys</b>
<b>Désignation :</b>	Porte coulissante sur verre 1 vantail, sans parois à 90°, fixation sur 2 cotés de l'ouvrant	



REF	L <sup>(1)</sup>	Lp <sup>(2)</sup>	H <sup>(3)</sup>	Hp <sup>(4)</sup>	N <sup>(5)</sup>	E <sup>(6)</sup>		X <sup>(7)</sup>
						E1	E2	
SYNT-G107	700	780	2000	2033	5	500,0	449,0	1536
SYNT-G108	800	880	2000	2033	5	600,0	549,0	1736
SYNT-G109	900	980	2000	2033	5	700,0	649,0	1936
SYNT-G110	1000	1080	2000	2033	7	400,0	374,5	2136
SYNT-G111	1100	1180	2000	2033	7	450,0	424,5	2336
SYNT-G112	1200	1280	2000	2033	7	500,0	474,5	2536
SYNT-G113	1300	1380	2000	2033	7	550,0	524,5	2736

**Avec ce système le rail est percé**



120 kg

(5) N= nombres de points de fixation

(6) E = entraxe des points (Max 730 mm)  
deux entraxes par porte E1 et E2

(7) X= longueur du rail sans les bouchons

$X = (LP \times 2) - 24$

$Ar = H + 75,5$

(1) L= largeur du trou dans le mur	(3) H= hauteur du trou dans le mur	(7) X= longueur du rail sans les bouchons
(2) Lp= largeur de la porte. Lp= L + 80	(4) Hp= hauteur de la porte. Hp = H + 33 mm	$X = (LP \times 2) - 24$ $Ar = H + 75,5$

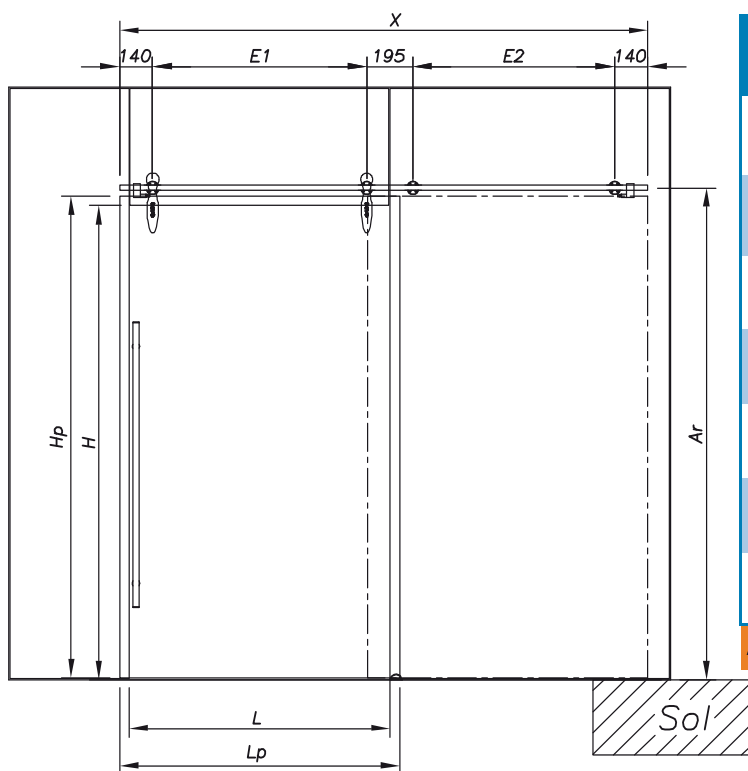
N°	Désignation	Ep verre	Référence	Qté						
1	Chariot de coulissant Synthèsys avec anti-dégondage intégré	8 mm	05 51 54 50 06 11	2						
		10 mm	05 51 54 50 06 11							
		12 mm	05 51 54 50 06 11							
2	Fixation de rail par l'arrière verre	8 mm	05 51 59 50 07 11 08	L<700	L<800	L<900	L<1000	L<1100	L<1200	L<1300
		10 mm	05 51 59 50 07 11 10	5	5	5	7	7	7	7
		12 mm	05 51 59 50 07 11 12							
3	Rail de coulissant (PERCE)-Pensez à joindre le plan.	05 53 55 50		L<700	L<800	L<900	L<1000	L<1100	L<1200	L<1300
		Longueur de rail en mm X=		1536	1736	1936	2136	2336	2536	2736
4	Butée de rail Hydraulique	05 55 56 51		2						
5	Rail de guidage de la porte	8 mm	05 56 53 50	1						
		10 mm	05 56 53 51							
		12 mm	05 56 53 52							
6	Outils de serrage	09 758 11 60		1						
7	Poignée de porte Synthèsys	8 à 12 mm	04 46 40	1						
8	Serrures et arrêt de porte	Se reporter au chapitre des accessoires de ce catalogue								

Si des composants sont perdus ou endommagés, ils peuvent être remplacés à la demande.

Bon de commande en fin de chapitre.



<b>Modèle :</b>	<b>SYNT-G2</b>	<b>Système Synthèsys</b>
<b>Désignation :</b>	Porte coulissante sur verre 1 vantail, sans parois à 90°, fixation sur 1 cotés de l'ouvrant	



REF	L <sup>(1)</sup>	Lp <sup>(2)</sup>	H <sup>(3)</sup>	Hp <sup>(4)</sup>	N <sup>(5)</sup>	E <sup>(6)</sup>		X <sup>(7)</sup>
						E1	E2	
SYNT-G207	700	780	2000	2033	4	500,0	1418	
						449,0		
SYNT-G208	800	880	2000	2033	4	600,0	1618	
						549,0		
SYNT-G209	900	980	2000	2033	4	700,0	1818	
						649,0		
SYNT-G210	1000	1080	2000	2033	6	400,0	2018	
						374,5		
SYNT-G211	1100	1180	2000	2033	6	450,0	2218	
						424,5		
SYNT-G212	1200	1280	2000	2033	6	500,0	2418	
						474,5		
SYNT-G213	1300	1380	2000	2033	6	550,0	2618	
						524,5		

**Avec ce système le rail est percé**



120 kg

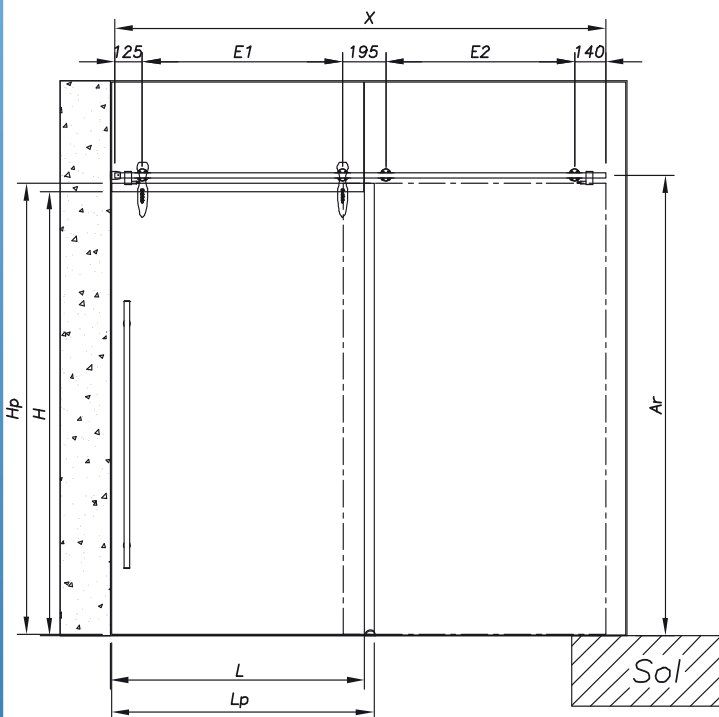
<b>(1) L=</b> largeur du trou dans le mur	<b>(3) H=</b> hauteur du trou dans le mur	<b>(5) N=</b> nombres de points de fixation	<b>E1</b>
<b>(2) Lp=</b> largeur de la porte. <b>Lp= L + 80</b>	<b>(4) Hp=</b> hauteur de la porte. <b>Hp = H + 33 mm</b>	<b>(6) E =</b> entraxe des points (Max 730 mm) deux entraxes par porte E1 et E2	<b>E2</b>
		<b>(7) X=</b> longueur du rail <b>sans les bouchons</b> <b>X= (LP x 2) - 142</b>	<b>Ar = H + 75,5</b>

N°	Désignation	Ep verre	Référence	Qté						
1	Chariot de coulissant Synthèsys avec anti-dégondage intégré	8 mm	05 51 54 50 06 11	2						
		10 mm	05 51 54 50 06 11							
		12 mm	05 51 54 50 06 11							
2	Fixation de rail par l'arrière verre	8 mm	05 51 59 50 07 11 08	L<700	L<800	L<900	L<1000	L<1100	L<1200	L<1300
		10 mm	05 51 59 50 07 11 10	4	4	4	6	6	6	6
		12 mm	05 51 59 50 07 11 12							
3	Rail de coulissant (PERCE)-Pensez à joindre le plan.		05 53 55 50	L<700	L<800	L<900	L<1000	L<1100	L<1200	L<1300
			Longueur de rail en mm X=	1418	1618	1818	2018	2218	2418	2618
4	Butée de rail Hydraulique		05 55 56 51	2						
5	Rail de guidage de la porte	8 mm	05 56 53 50	1						
		10 mm	05 56 53 51							
		12 mm	05 56 53 52							
6	Outillage de serrage		09 758 11 60	1						
7	Poignée de porte Synthèsys	8 à 12 mm	04 46 40	1						
8	Serrures et arrêt de porte	Se reporter au chapitre des accessoires de ce catalogue								

Si des composants sont perdus ou endommagés, ils peuvent être remplacés à la demande.

Bon de commande en fin de chapitre.

<b>Modèle :</b>	<b>SYNT-G3</b>	<b>Système Synthèsys</b>
<b>Désignation :</b>	Porte coulissante sur verre 1 vantail, 1 parois à 90°, fixation sur 1 cotés de l'ouvrant	



REF	L <sup>(1)</sup>	Lp <sup>(2)</sup>	H <sup>(3)</sup>	Hp <sup>(4)</sup>	N <sup>(5)</sup>	E1 <sup>(6)</sup>	X <sup>(7)</sup>
						E2 <sup>(6)</sup>	
SYNT-G307	700	735	2000	2033	4	455,0 404,0	1316
SYNT-G308	800	835	2000	2033	4	555,0 504,0	1516
SYNT-G309	900	935	2000	2033	4	655,0 604,0	1716
SYNT-G310	1000	1035	2000	2033	6	377,5 352,0	1916
SYNT-G311	1100	1135	2000	2033	6	427,5 402,0	2116
SYNT-G312	1200	1235	2000	2033	6	477,5 452,0	2316
SYNT-G313	1300	1335	2000	2033	6	527,5 502,0	2516

**Avec ce système le rail est percé**



120 kg

(5) N= nombres de points de fixation

(6) E = entraxe des points (Max 730 mm)  
deux entraxes par porte E1 et E2

E1

E2

(7) X= longueur du rail sans les bouchons

X= (LP x 2) - 154

Ar = H+75,5

(1) L= largeur du trou dans le mur

(3) H= hauteur du trou dans le mur

(2) Lp= largeur de la porte.

(4) Hp= hauteur de la porte.

Lp= L + 35

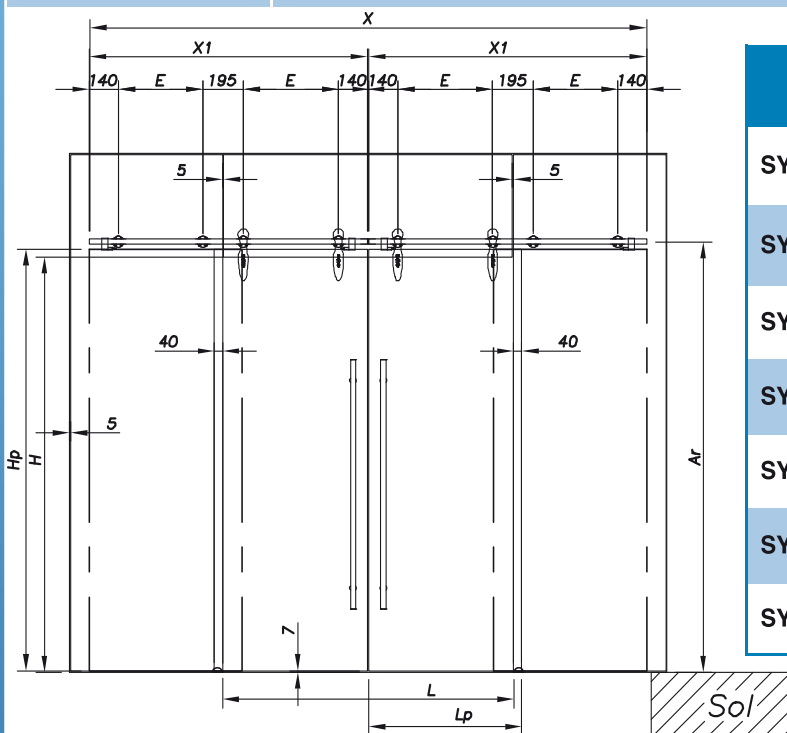
Hp = H + 33 mm

N°	Désignation	Ep verre	Référence	Qté						
1	Chariot de coulissant Synthèsys avec anti-dégondage intégré	8 mm	05 51 54 50 06 11	2						
		10 mm	05 51 54 50 06 11							
		12 mm	05 51 54 50 06 11							
2	Manchon de connexion du rail		05 55 57 50 (sur mur)	1						
3	Fixation de rail par l'arrière verre	8 mm	05 51 59 50 07 11 08	L<700	L<800	L<900	L<1000	L<1100	L<1200	L<1300
		10 mm	05 51 59 50 07 11 10	4	4	4	6	6	6	6
		12 mm	05 51 59 50 07 11 12							
4	Rail de coulissant (PERCE)-Pensez à joindre le plan.		05 53 55 50	L<700	L<800	L<900	L<1000	L<1100	L<1200	L<1300
			Longueur de rail en mm X=	1316	1516	1716	1916	2116	2316	2516
5	Butée de rail Hydraulique		05 55 56 51	2						
6	Rail de guidage de la porte	8 mm	05 56 53 50	1						
		10 mm	05 56 53 51							
		12 mm	05 56 53 52							
7	Outillage de serrage		09 758 11 60	1						
8	Poignée de porte Synthèsys	8 à 12 mm	04 46 40	1						
9	Serrures et arrêt de porte	Se reporter au chapitre des accessoires de ce catalogue								

Si des composants sont perdus ou endommagés, ils peuvent être remplacés à la demande.

Bon de commande en fin de chapitre.

<b>Modèle :</b>	<b>SYNT-G4</b>	<b>Système Synthèsys</b>
<b>Désignation :</b>	Porte coulissante sur verre 2 vantaux, sans parois à 90°, fixation sur 2 cotés de l'ouvrant	



REF	L <sup>(1)</sup>	Lp <sup>(2)</sup>	H <sup>(3)</sup>	Hp <sup>(4)</sup>	N <sup>(5)</sup>	E1 <sup>(6)</sup>	X <sup>(7)</sup>
						E2 <sup>(6)</sup>	X1 <sup>(7)</sup>
SYNT-G414	1400	737,5	2000	2033	8	457,5	2683
						406,0	1335,5
SYNT-G416	1600	837,5	2000	2033	8	557,5	3083
						506,0	1535,5
SYNT-G418	1800	937,5	2000	2033	8	657,5	3483
						606,0	1735,5
SYNT-G420	2000	1037,5	2000	2033	12	378,8	3883
						353,0	1935,5
SYNT-G422	2200	1137,5	2000	2033	12	428,8	4283
						403,0	2135,5
SYNT-G424	2400	1237,5	2000	2033	12	478,8	4683
						453,0	2335,5
SYNT-G426	2600	1337,5	2000	2033	12	528,8	5083
						503,0	2535,5

Attention le rail est en 2 parties voir les valeurs de X



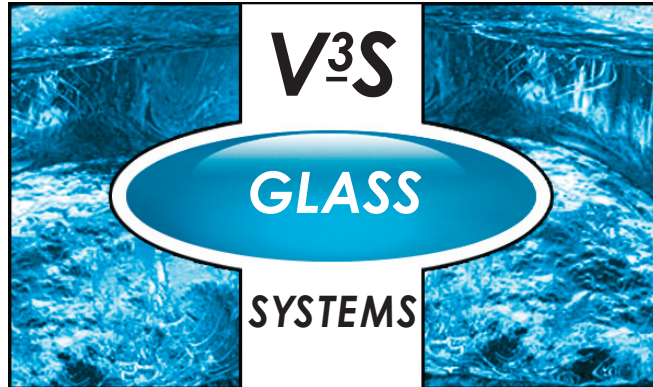
120 kg

- (5) N = nombres de points de fixation
- (6) E = entraxe des points (Max 730 mm) deux entraxes par porte E1 et E2
- (7) X = longueur du rail avec les bouchons et connecteurs (ici 2 rails)
- X1 = longueur de chaque rail
- X: ((2(LP x 2) - 136,5)+6) X1:(X1-12)/2

(1) L = largeur du trou dans le mur	(3) H = hauteur du trou dans le mur									
(2) Lp = largeur de la porte. Lp = L + 80	(4) Hp = hauteur de la porte. Hp = H + 33 mm									
<b>N°</b>	<b>Désignation</b>	<b>Ep verre</b>	<b>Référence</b>	<b>Qté</b>						
1	Chariot de coulissant Synthèsys avec anti-dégondage intégré	8 mm	05 51 54 50 06 11	4						
		10 mm	05 51 54 50 06 11							
		12 mm	05 51 54 50 06 11							
2	Fixation de rail par l'arrière verre	8 mm	05 51 59 50 07 11 08	L<700	L<800	L<900	L<1000	L<1100	L<1200	L<1300
		10 mm	05 51 59 50 07 11 10	8	8	8	12	12	12	2
		12 mm	05 51 59 50 07 11 12							
3	Rail de coulissant (PERCE)-Pensez à joindre le plan.		05 53 55 50	L<700	L<800	L<900	L<1000	L<1100	L<1200	L<1300
			Longueur de rail en mm X=	1335,5	1535,5	1735,5	1935,5	2135,5	2335,5	2535,5
4	Manchon de connexion de rail		05 54 55 50	1						
5	Butée de rail Hydraulique		05 55 56 51	4						
6	Rail de guidage de la porte	8 mm	05 56 53 50	2						
		10 mm	05 56 53 51							
		12 mm	05 56 53 52							
7	Outillage de serrage		09 758 11 60	1						
8	Poignée de porte Synthèsys	8 à 12 mm	04 46 40	2						
9	Serrures et arrêt de porte	Se reporter au chapitre des accessoires de ce catalogue								

Si des composants sont perdus ou endommagés, ils peuvent être remplacés à la demande.

Bon de commande en fin de chapitre.



**[www.v3s-glass-systems.be](http://www.v3s-glass-systems.be)**

V3S Glass Systems BVBA  
Bossestraat 4  
9420 Erpe  
Tel.: 053 80 87 77  
Fax: 053 80 82 64  
E-mail: [info@v3s-glass-systems.be](mailto:info@v3s-glass-systems.be)  
Website: [www.v3s.be](http://www.v3s.be)