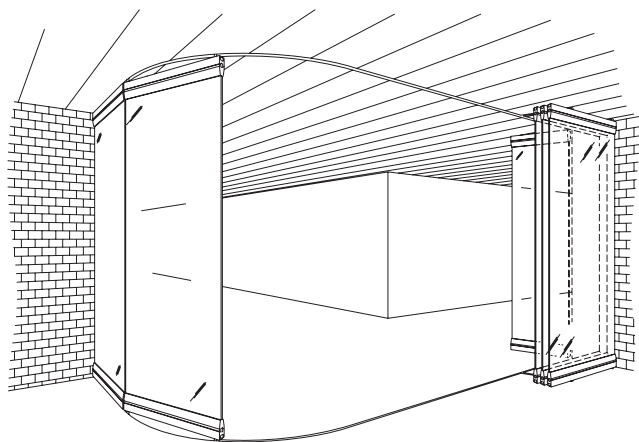


Ferrure en construction modulaire pour portes et cloisons coulissantes élégantes en verre de 70 à 150 kg par vantail et épaisseurs de verre de 10, 12 et 12,7 mm.



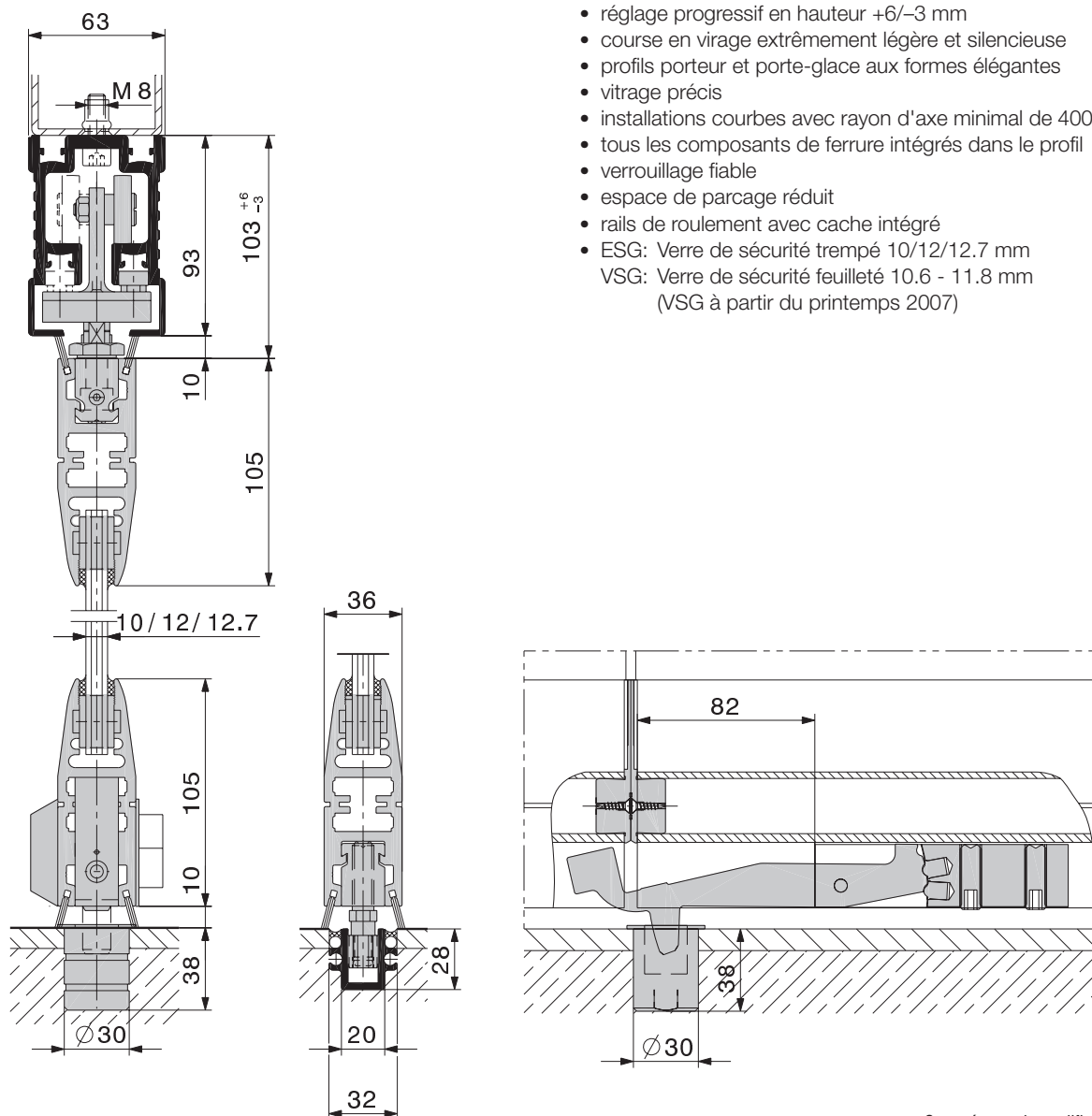
La ferrure

La ferrure HAWA-Variotec 150/GV a d'exceptionnelles capacités de coulissement dans les courbes. Le chariot à guidage à 2 points permet de coulisser les parois en verre avec une grande souplesse et en silence. Sa technique raffinée en fait un système de ferrure unique en son genre, permettant d'intégrer, en n'importe quel endroit, des portes coulissantes et pivotantes. On peut, ainsi, réaliser rapidement des solutions d'aménagement intégrant des parois vitrées pour séparer différents espaces.

Domaine d'utilisation

Tout projet impliquant un haut niveau de grande qualité, de l'élégance et un coulissement silencieux destiné, par exemple, à des centres commerciaux, hôtels, restaurants, banques, aéroports, gares, jardin d'hiver, bâtiments industriels ou commerciaux, etc.

Exemples de construction



Données spécifiques HAWA-Variotec 150/GV

- construction modulaire
- chariot avec guidage à deux points de support
- réglage progressif en hauteur +6/-3 mm
- course en virage extrêmement légère et silencieuse
- profils porteur et porte-glace aux formes élégantes
- vitrage précis
- installations courbes avec rayon d'axe minimal de 4000 mm
- tous les composants de ferrure intégrés dans le profil
- verrouillage fiable
- espace de parcage réduit
- rails de roulement avec cache intégré
- ESG: Verre de sécurité trempé 10/12/12.7 mm
- VSG: Verre de sécurité feuilleté 10.6 - 11.8 mm (VSG à partir du printemps 2007)

Sous réserve de modifications techniques.

Exemples de tracés

Les exemples donnés montrent clairement les nombreuses possibilités laissées à la créativité par le système HAWA-Motus150/GV-matic : les vitrages fixes, les portes battantes ou coulissantes ou les installations courbes ne posent aucun problème. Chaque rail peut, sur demande, être adapté à n'importe quel rayon de courbure (rayon min. de 4000 mm pour les installations tout-verre coulissantes courbes).

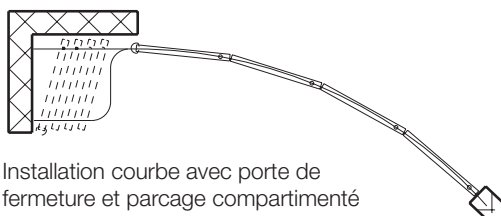
Multiples tracés - 4 exemples :



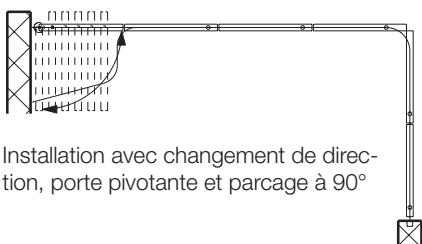
Installation droite avec porte pivotante et parcage parallèle



Installation droite avec porte de fermeture et parcage parallèle



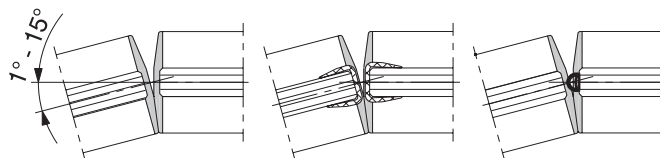
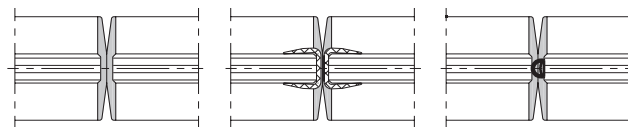
Installation courbe avec porte de fermeture et parcage compartimenté



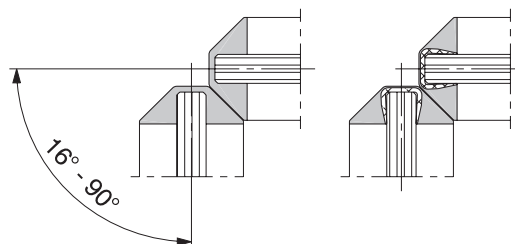
Installation avec changement de direction, porte pivotante et parcage à 90°

Gain de place

La mobilité de HAWA-Variotec 150/GV entraîne un gain de place important. On peut trouver de quoi garer les éléments jusque dans le moindre recoin. Grâce aux deux modèles de caches de recouvrement, les variantes de tracés ne connaissent aucune limite.

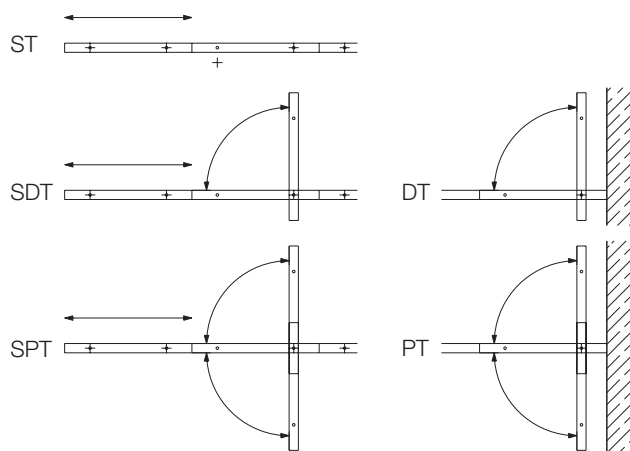


Le cache de recouvrement standard 19903 permet de réaliser des installations droites, courbes ou avec changement de direction jusqu'à 15°

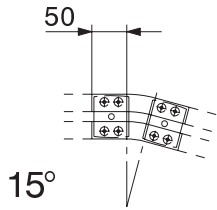


Le cache 13587 est utilisé pour les installations avec changement de direction de 16° à 90°

Types de porte

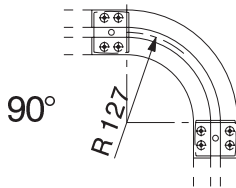
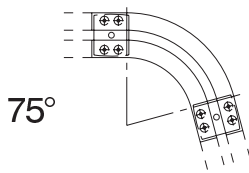
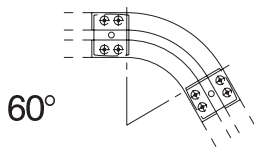
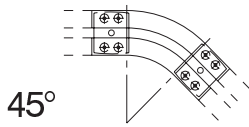
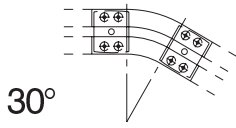


ST	porte coulissante
SDT	porte coulissante et pivotante
SPT	porte coulissante et battante
DT	porte pivotante
PT	porte battante

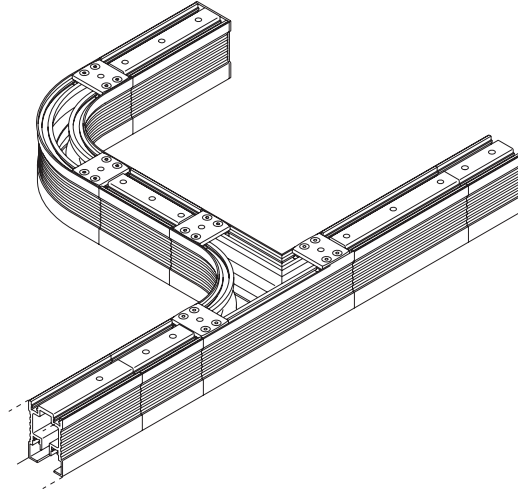


Technique de courbe

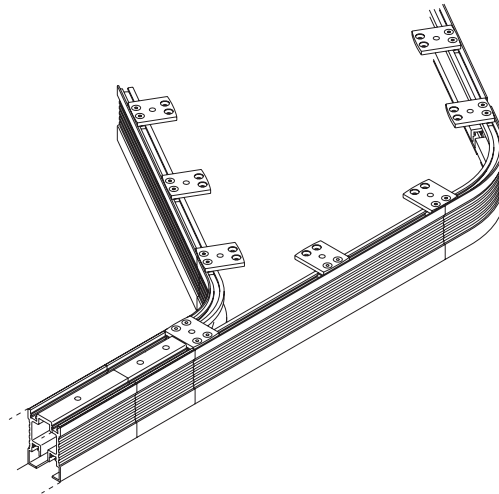
Ce système de ferrure coulissante permet d'assembler des éléments droits avec des caches intégrés et des éléments arrondis, avec ou sans caches, de 15, 30, 45, 60, 75 et 90 degrés, pour former des combinaisons à la demande. Nous pouvons aussi fournir des éléments courbes répondant à des besoins spécifiques (rayon min. 4000 mm). Cette flexibilité permet un stockage facile, une étude rapide et une grande souplesse d'adaptation.



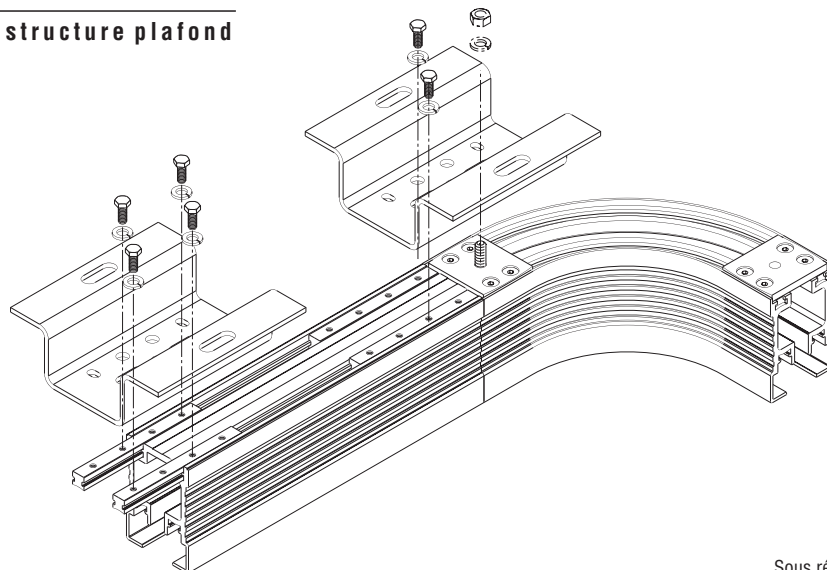
L'espace de parcage avec cache intérieur



L'espace de parcage sans cache intérieur



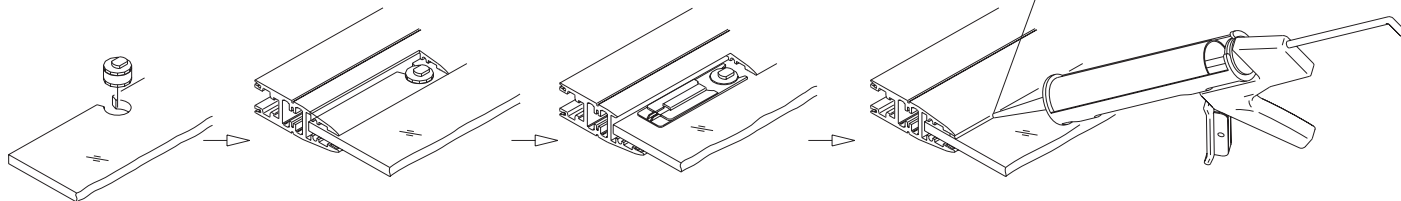
étrier de jonction pour structure plafond



Sous réserve de modifications techniques.

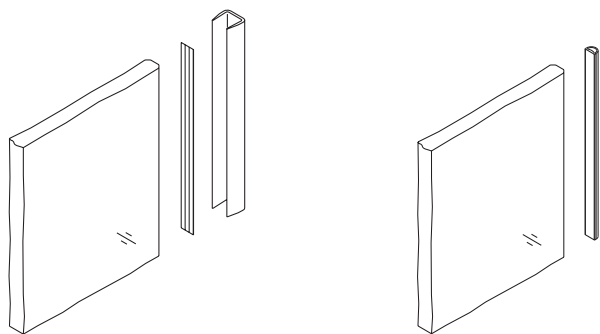
Excentrique porte-glace

L'excentrique porte-glace permet, avec sa cale latérale, une fixation simple et optimale du verre. Une découpe est réalisée sur les éléments en verre de sécurité trempé (ESG) pour le montage.



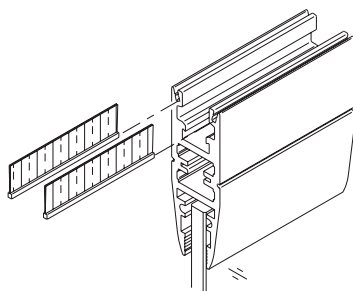
Joint d'étanchéité et protection des chants de verre

Le système permet d'intégrer des joints horizontaux et verticaux, même après coup. Pour protéger les chants de verre verticaux, il est recommandé d'utiliser le profil de protection de chant de verre transparent et le profil en caoutchouc autocollant. Ce dernier protège non seulement les chants de verre, mais réduit également au maximum les courants d'air.



Le profil de protection de chant de verre en plastique transparent est collé sur le chant de verre avec le ruban adhésif double face.

Le profil en caoutchouc autocollant, noir ou translucide, réduit au maximum les courants d'air et protège les chants de verre.



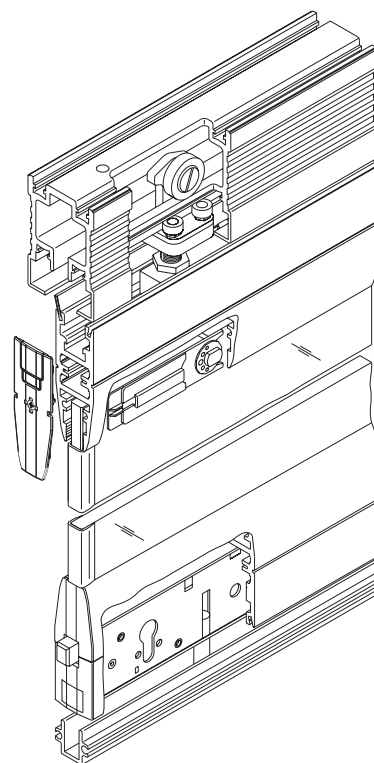
Le joint brosse horizontale est inséré dans le profil porteur / porte-glace et protège des courants d'air.

Sécurité accrue

Pour verrouiller les portes coulissantes en verre, il y a une serrure de sécurité à un ou deux pènes trempés. Serrure à un tour, course de 20 mm, entaille pour cylindre 17 ou 22 mm ou fouillot 4/6 pans. Le verrouillage se fait dans la douille de sol avec couvercle à ressort ou dans le rail de guidage.

Profils porteurs/porte-glace

Les éléments de commande gênants, que serrures, sabots et guides de coulissement, sont intégrés dans le profil. Ce que l'on peut voir est un profil porte-glace qui séduit par son esthétique.



Pièces détachées

No de commande et dessins des différentes pièces, voir liste de prix Verre/Métal.

A préciser à la commande

(plan coté de la cloison fermée et de l'espace de parage)

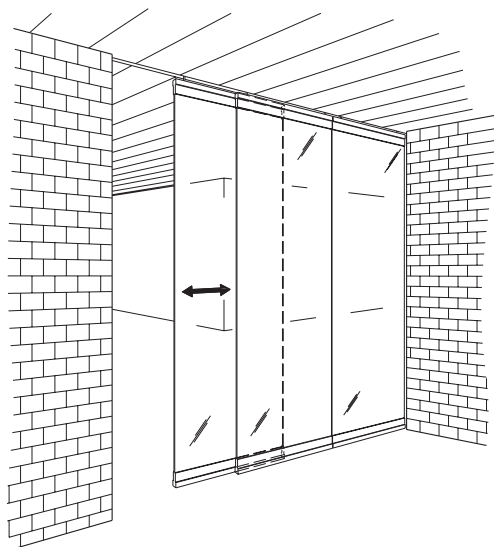
- coupe verticale de la situation inférieure et supérieure
- cote du vide
- largeur de vantail
- hauteur de vantail
- épaisseur du verre
- mode de parage
- nombre de portes coulissantes (ST)
- nombre de portes pivotantes (DT)
- nombre de portes va-et-vient (PT)
- nombre de portes pivotantes coulissantes (SDT)
- nombre de portes va-et-vient coulissantes (SPT)
- type de profil protecteur de chant de verre

Planification / exécution

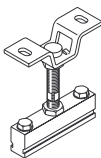
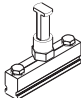
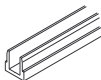
Prière de nous contacter pour tout projet et construction.

Parois en glace fixe HAWA-Fixed Glass

Les ferrures complémentaires permettent d'harmonieuses combinaisons de parois en glace fixe et de portes coulissantes, offrant les meilleures solutions d'ensemble aux projets d'aménagements.



Parois en glace fixe HAWA-Fixed Glass

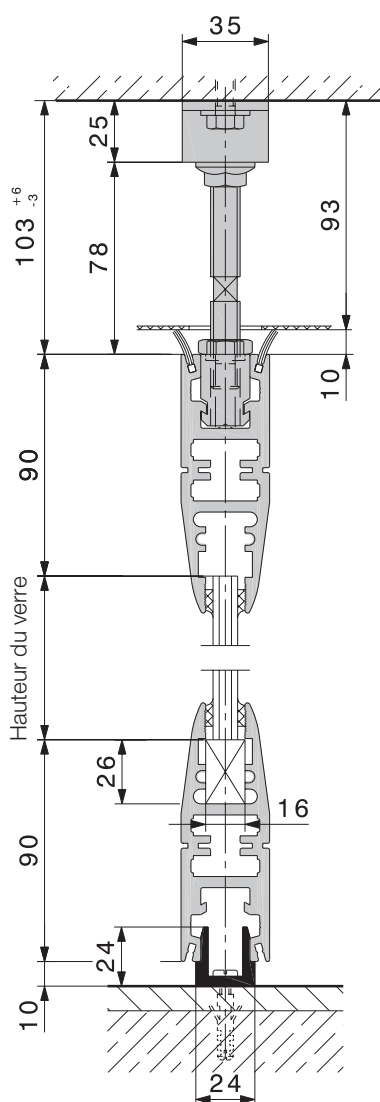
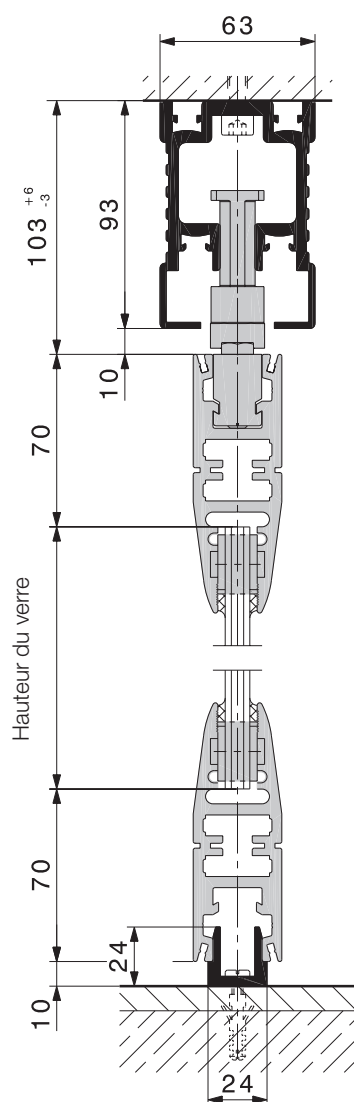
		no
	ensemble d'étrier pour glace fixe HAWA-Variotec 150/GV, avec vis de suspension M12	14688
	goupille de serrage pour glace fixe avec double rail de roulement	15803
	profil bas, métal léger anodisé couleur argent, non percé	6000 mm 14691
		sur mesure 14692

A préciser à la commande pour HAWA-Fixed Glass

- nombre et type d'ensemble d'étrier
- longueur du profil bas

Planification/exécution

Pour la planification et l'exécution, veuillez utiliser le plan de montage no 14706.



Sous réserve de modifications techniques.

