

Planung und Montage

Beschlag für Ganzglasschiebetüren bis 250 kg.

Planification et montage

Ferrure pour portes tout-verre coulissantes jusqu'à 250 kg.

Planning and installation

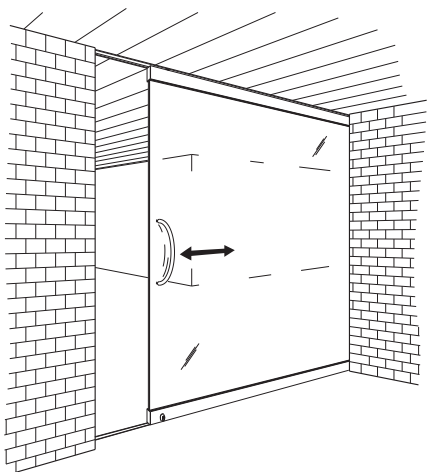
Hardware for all-glass sliding doors up to 250 kg (550 lbs.).

Pianificazione e montaggio

Ferramenta per porte scorrevoli completamente in vetro fino a 250 kg.

Planificación y montaje

Herraje para puertas deslizantes completamente de vidrio hasta 250 kg.



■ Hawa-Teile ■ Eléments Hawa ■ Hawa components ■ Componenti Hawa ■ Componentes Hawa

Metric specifications are exact - Inches are approximate

Diese Zeichnung ist Eigentum der Hawa AG und darf weder verwertet, vervielfältigt noch Dritten zugänglich gemacht werden. Alle unsere Katalog-Zeichnungen sowie die speziellen Einbauzeichnungen im Massstab 1:1 usw. stellen Beispiele zum Einbau unserer Beschläge dar. Irgendwelche Ansprüche aus der Verwendung dieser Unterlagen können durch den Kunden nicht abgeleitet werden. Für bau-/projektbezogene, konstruktive Details wird keine Verantwortung übernommen.

Ce plan est la propriété de Hawa AG. Il ne peut être utilisé à titre lucratif, ni photocopié ou transmis à un tiers. Tous les plans publiés dans les catalogues, les plans de montage spéciaux à l'échelle 1:1 etc. représentent des exemples de montage de nos ferrures. Le client ne peut tirer des droits quelconques en utilisant de tels documents. Pour des détails constructifs touchant aux projets ou aux sites, toute responsabilités est déclinée.

This drawing remains the property of Hawa AG and may not be sold, reproduced or made available to third parties. All of our catalogue drawings and special scale installation drawings etc. represent installations using our hardware and fittings. No claims on the part of the customers can be considered which arise in connection with the use of these documents. For site or project-related design details any liability is declined.

Questo disegno è proprietà di Hawa AG e non può essere usato a scopo di lucro, riprodotto e reso accessibile a terzi. Tutti i nostri disegni del catalogo nonché i particolari disegni di montaggio in scala 1:1 ecc. rappresentano esempi per il montaggio delle nostre ferramenta. Eventuali rivendicazioni a seguito dell'utilizzo di questa documentazione non possono essere evidenziate da parte del cliente. Non assumiamo nessuna responsabilità per dettagli costruttivi che riguardano qualsiasi costruzione o progetto.

Este documento es propiedad de la empresa Hawa AG. Se excluye la venta y reproducción, al igual que el acceso a terceras personas. Los planos contenidos en nuestros catálogos, al igual que los planos especiales de montaje a escala 1:1 etc. representan ejemplos para el montaje de nuestros herrajes. Su uso no implica la deducción de derechos, cualquiera sea su naturaleza, por parte del cliente. No asumimos ninguna responsabilidad por los detalles constructivos relativos a la construcción o proyectos.



-	Gezeichnet/Dessiné/Drafted/Disegnato/Dibujado 11.2007 / RHU	Internationale Schutzrechte Änderungen vorbehalten Droits internationaux déposés Sous réserve de modifications Swiss and foreign patents Design subject to modification Diritti protettivi internazionali Con riserva di apportare modifiche Derechos internacionales protegidos Planos sujetos a modificaciones
	Änderung/Modification/Modification/Modifica/Modificación -	
21737	Ersatz/Remplace/Replaces/Sostituisce/Reemplaza -	-
	Visum/Visa/Visa/Visto/Visado 01.2008 / FME	

Deutsch

HAWA-Junior 250/G

Maximales Türgewicht 250 kg
Glasdicke ESG* 10–18 mm

* Es darf ausschliesslich Einscheibensicherheitsglas (ESG) verwendet werden.

Français

HAWA-Junior 250/G

Poids de porte maximal 250 kg
Épaisseur de verre ESG* 10–18 mm

* Il faut utiliser uniquement du verre de sécurité trempé (ESG).

English

HAWA-Junior 250/G

Maximum door weight 250 kg (550 lbs.)
Glass thickness ESG* 10–18 mm ($\frac{13}{32}$ " – $\frac{23}{32}$ ")

* Merely toughened safety glass (ESG) may be employed.

Italiano

HAWA-Junior 250/G

Peso massimo della porta 250 kg
Spessore del vetro ESG* 10–18 mm

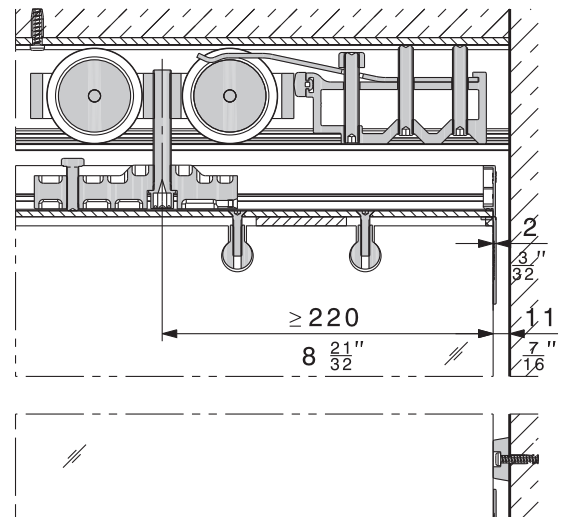
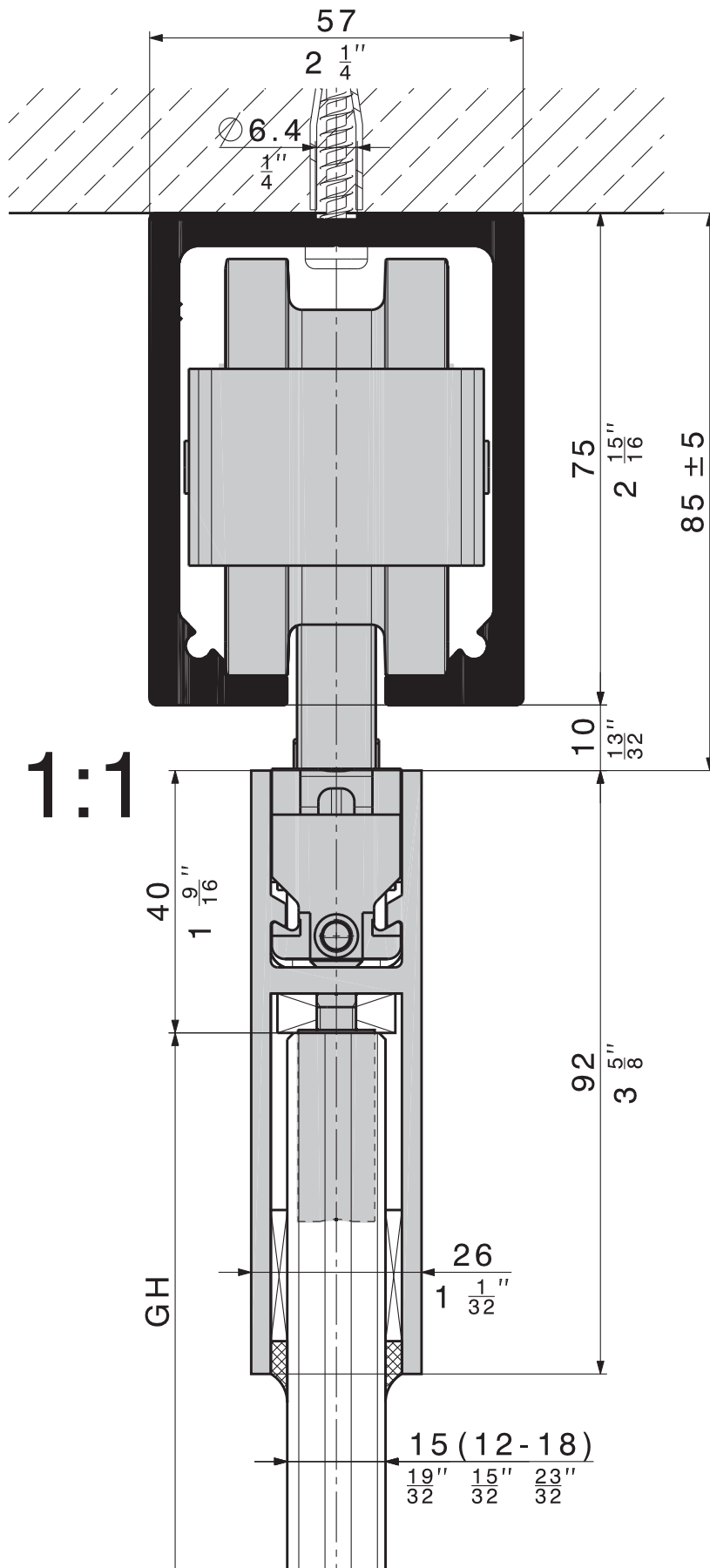
* È permesso usare esclusivamente vetro di protezione monovetro (ESG).

Español

HAWA-Junior 250/G

Peso máximo de puerta 250 kg
Espesor del vidrio ESG* 10–18 mm

* Deben ser utilizados exclusivamente vidrios de seguridad de una sola hoja (ESG).

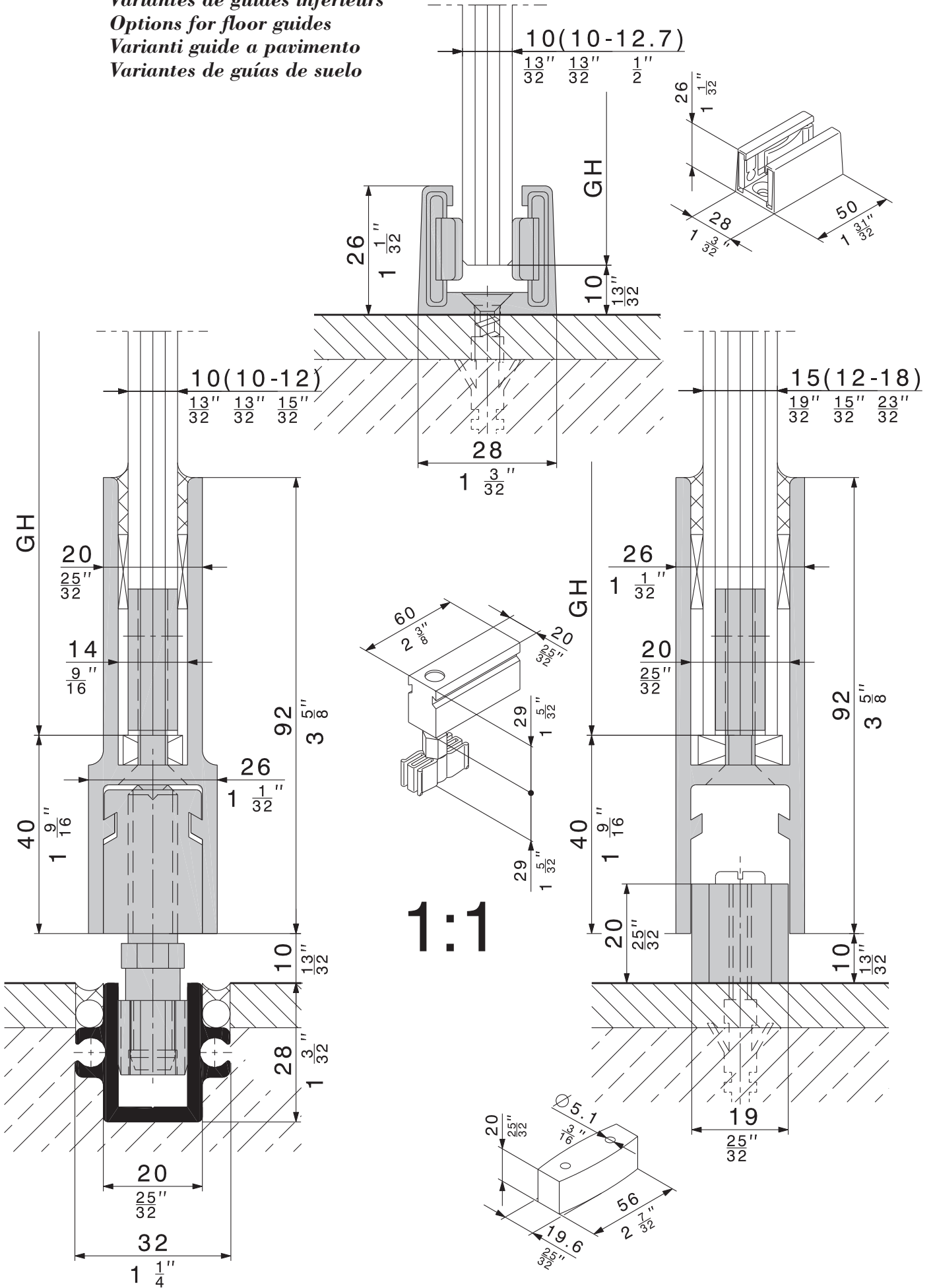


GH = Glashöhe
 Hauteur de glace
 Glass height
 Altezza vetro
 Altura del vidrio

Technische Änderungen vorbehalten
 Sous réserve de modifications techniques
 Subject to modification

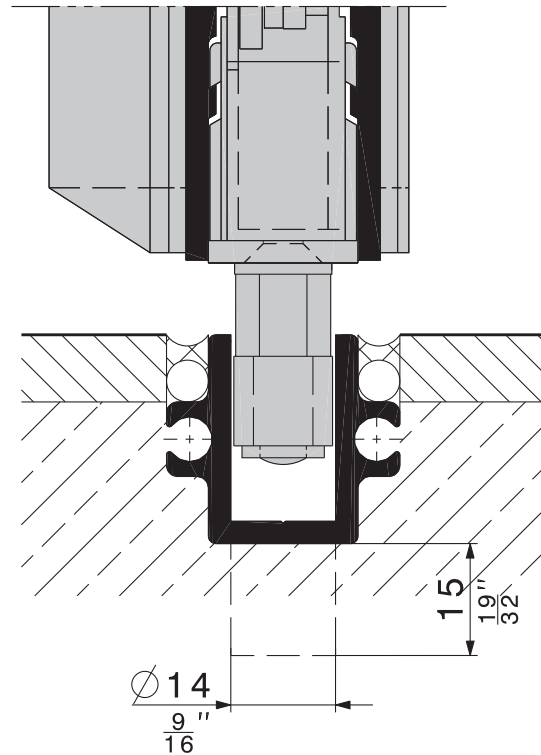
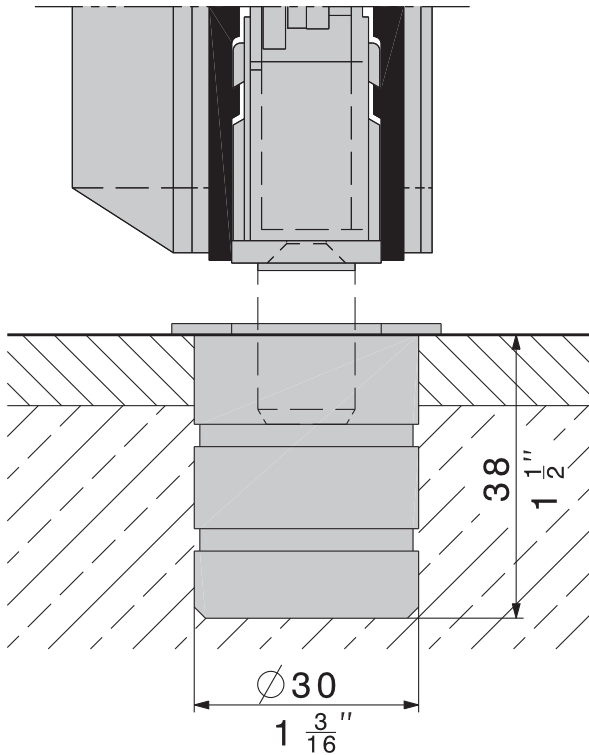
Con riserva di apportare modifiche tecniche
 Bajo reserva de modificaciones técnicas

Varianten Bodenführungen
Variantes de guides inférieures
Options for floor guides
Varianti guide a pavimento
Variantes de guías de suelo

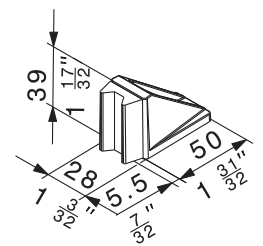
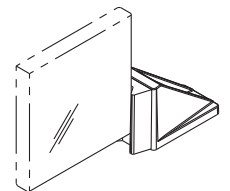
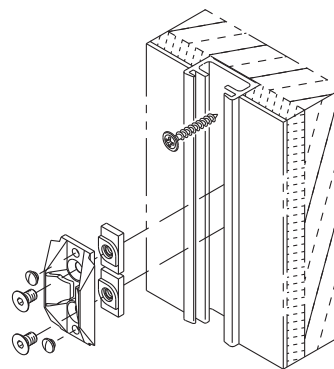
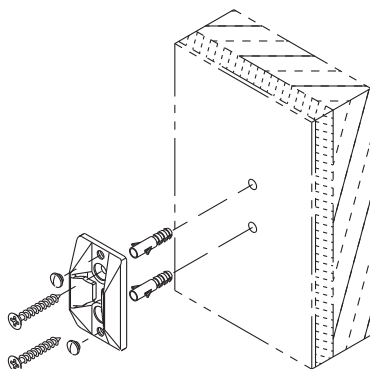
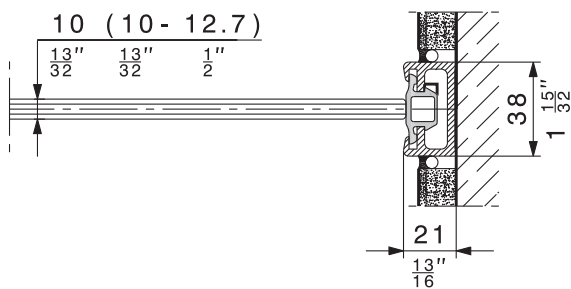


Bolzenriegelschloss
Serrure à pènes
Bar bolt lock
Serratura a chiavistello
Cerradura de pasador

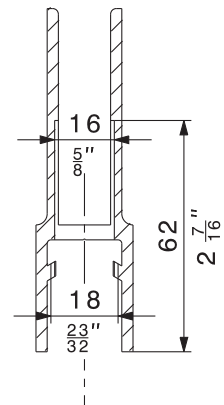
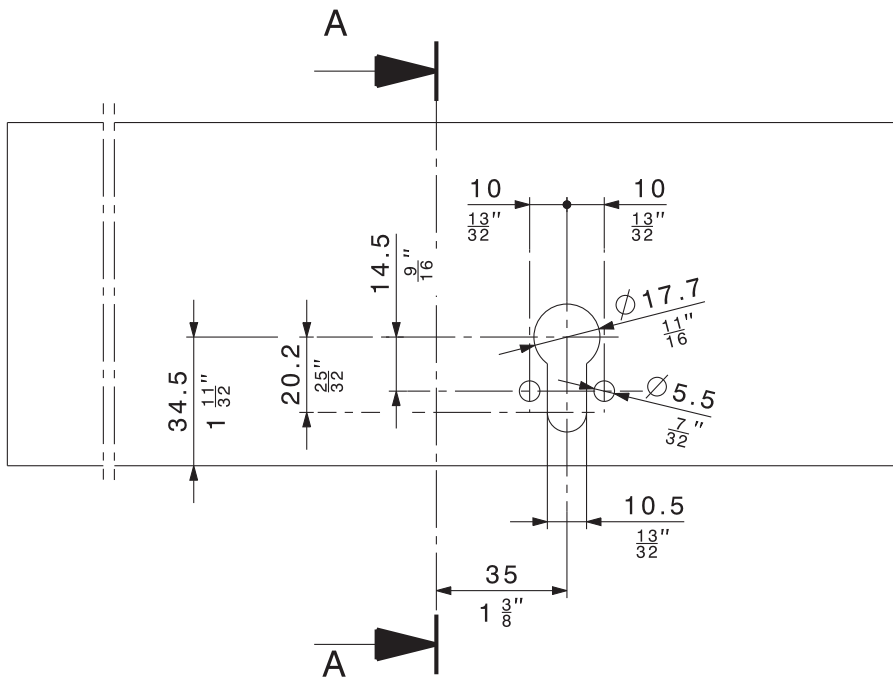
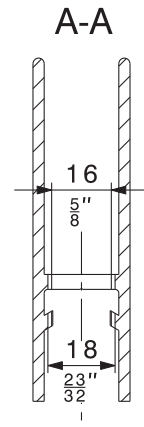
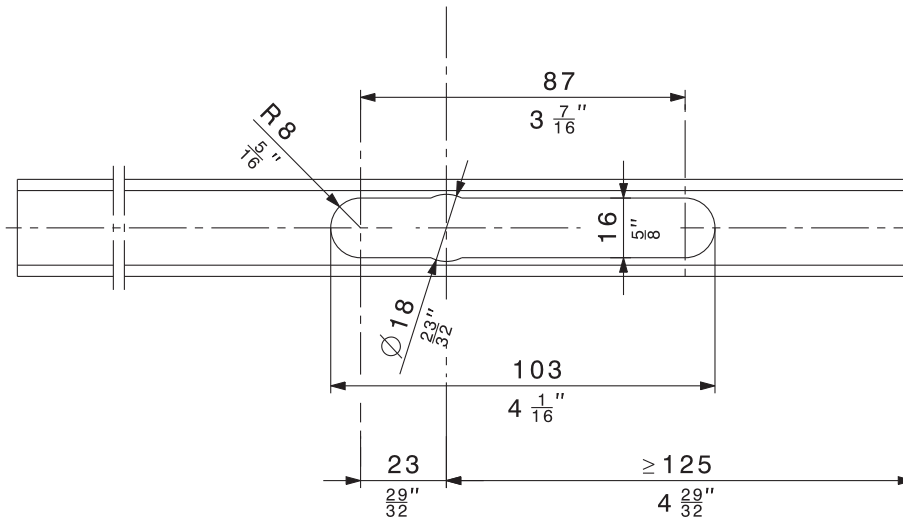
Bolzenriegelschloss mit Führungszapfen
Serrure à pènes avec goujon de guidage
Bar bolt lock with guide pin
Serratura a chiavistello con perno di guida
Cerradura de pasador con rodillo de guía



Wandanschluss
Fixation murale
Wall mounting
Collegamento a parete
Montaje de pared



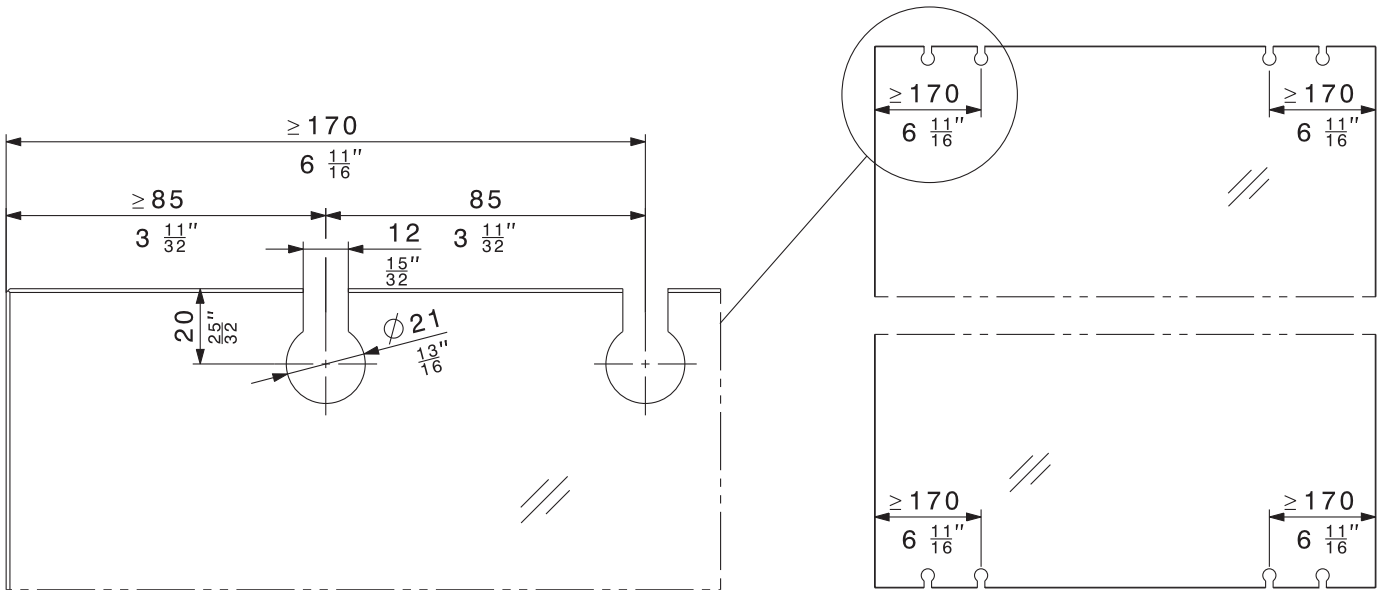
Schlossausfräsung
Défonçage pour serrure
Lock cutout
Fresatura per serratura
Muesca para cerradura



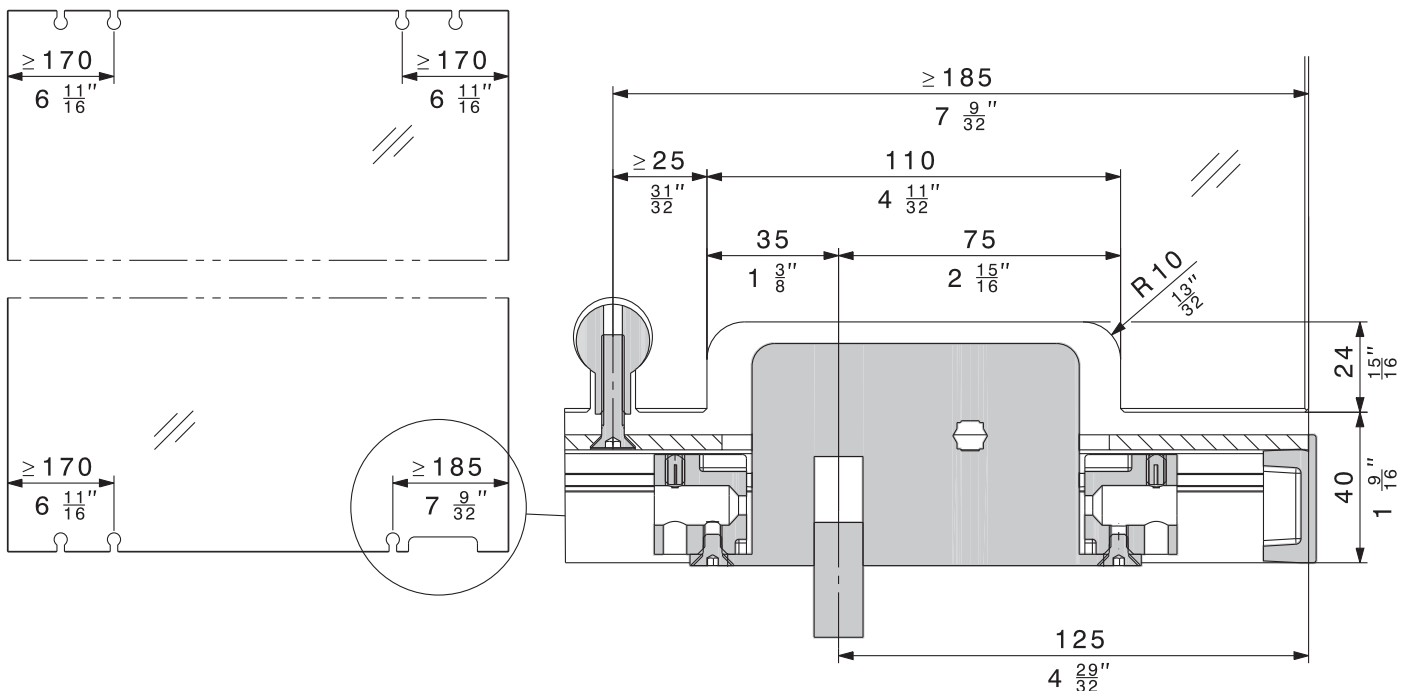
Technische Änderungen vorbehalten
 Sous réserve de modifications techniques
 Subject to modification

Con riserva di apportare modifiche tecniche
 Bajo reserva de modificaciones técnicas

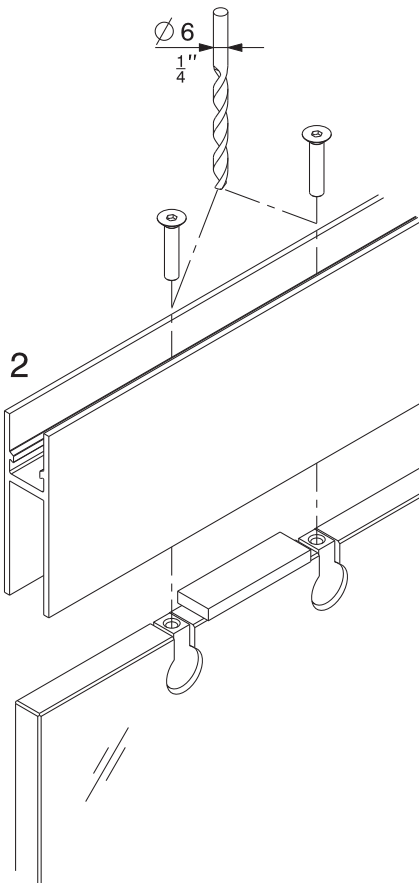
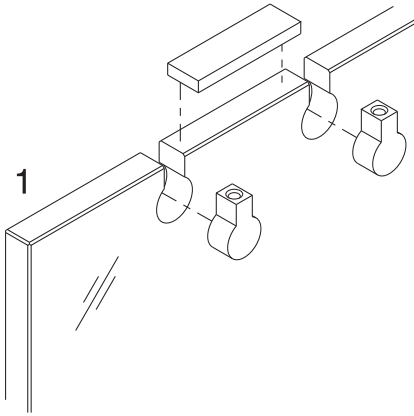
Glasausschnitt ohne Schloss
Découpe de verre sans serrure
Glass cutout without lock
Intaglio del vetro senza serratura
Muecas en el vidrio sin la cerradura



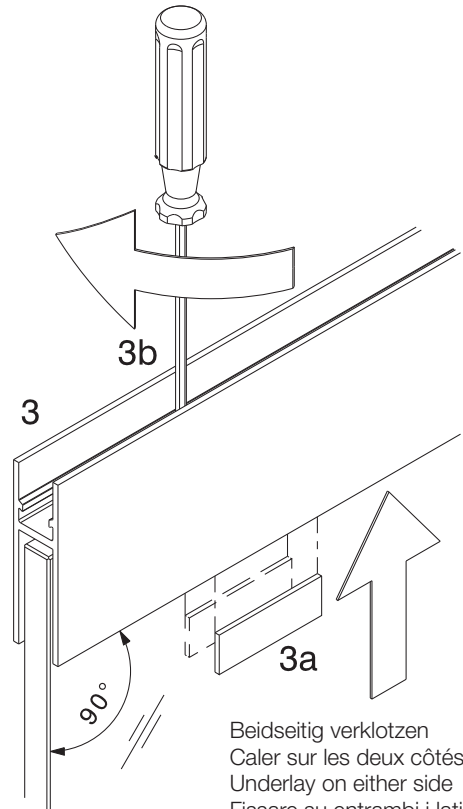
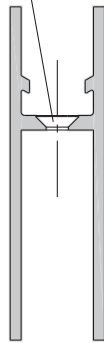
Glasausschnitt mit Schloss
Découpe de verre avec serrure
Glass cutout with lock
Intaglio del vetro con serratura
Muecas en el vidrio con la cerradura



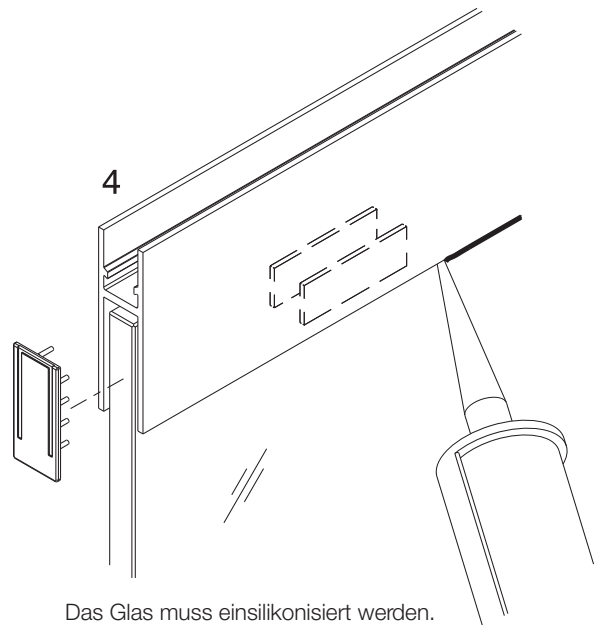
Montage Trag- und Glashalteprofil
Montage profil porteur/porte-glace
Mounting of glass suspension and retainer profile
Montaggio del profilo portante e serravetro
Montaje del perfil portante/portavidrios



90° ansenken
 Chanfreiner de 90°
 Countersink 90°
 Fresare per testa piana 90°
 Fresado para cabeza plana 90°



Beidseitig verklotzen
 Caler sur les deux côtés
 Underlay on either side
 Fissare su entrambi i lati
 Calzar por ambos lados

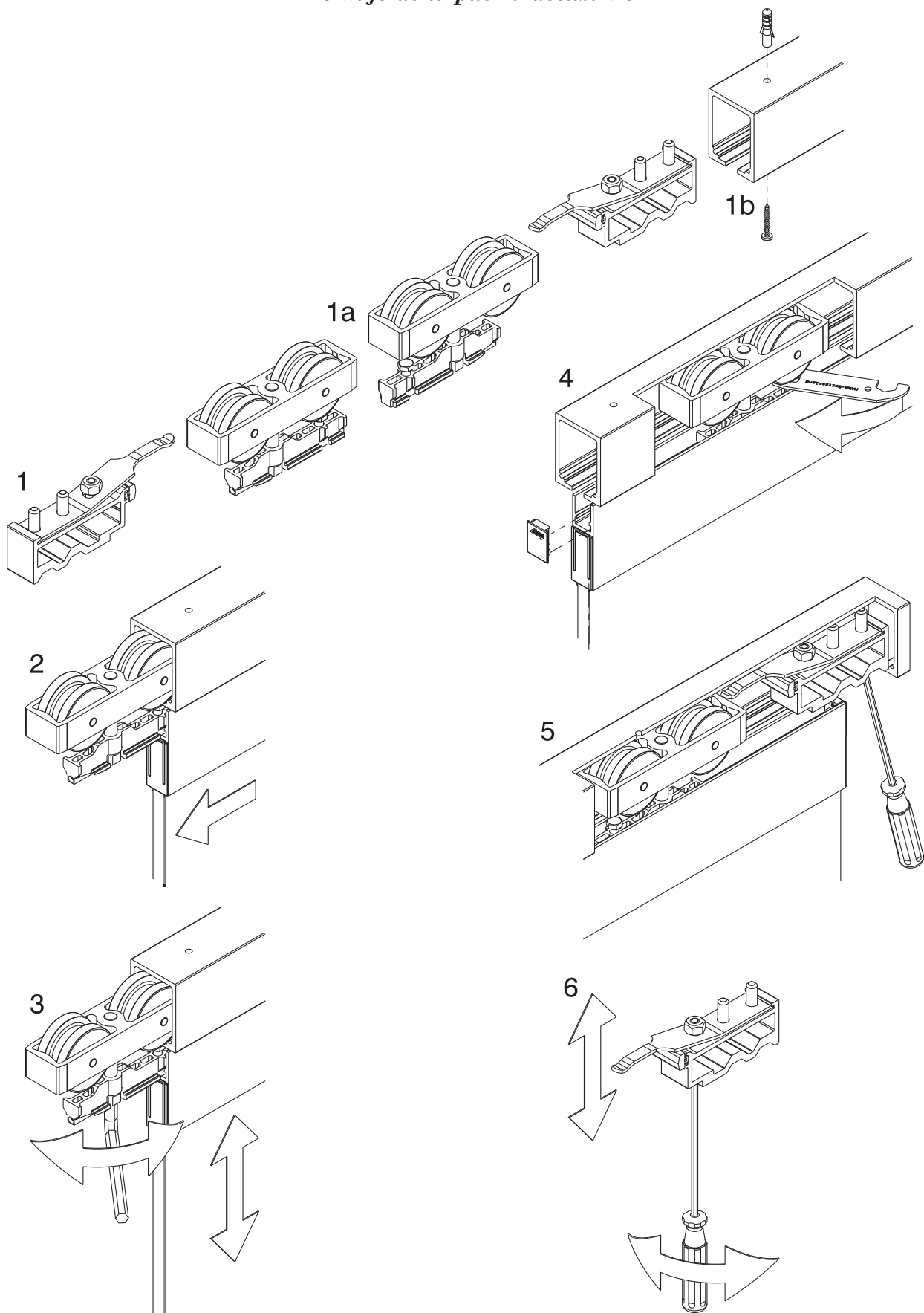


Das Glas muss einsilikonisiert werden.
 Il faut encoller la glace à l'aide de silicone.
 The glass must be glued in by means of silicone.
 Il vetro deve essere trattato con siliconi.
 Es necesario poner silicona en el vidrio.

Technische Änderungen vorbehalten
 Sous réserve de modifications techniques
 Subject to modification

Con riserva di apportare modifiche tecniche
 Bajo reserva de modificaciones técnicas

Montage der Schiebetüre
Montage de la porte coulissante
Mounting of sliding door
Montaggio della porta scorrevole
Montaje de la puerta deslizante



Beschlägeübersicht
Composants de la ferrure
Hardware system components
Assortimento ferramenta
Componentes de los herrajes

	20731
	21739
	10793
	20995
	13114
	20907

	4000 mm (13'1 $\frac{1}{2}$ ")	20988
	6000 mm (19'8 $\frac{7}{32}$ ")	20612
	nach Mass sur mesure cut to size su misura a medida	20990
		21347

	6000 mm (19'8 $\frac{7}{32}$ ")	13688
	nach Mass sur mesure cut to size su misura a medida	13690
	13759	

	Glas bis glace jusqu'à glass up to vetro fino a vidrio hasta 18 mm ($\frac{23}{32}$ ")	6500 mm (21'3 $\frac{29}{32}$ ")	13158
	nach Mass sur mesure cut to size su misura a medida		13159
			21085
	Glas bis glace jusqu'à glass up to vetro fino a vidrio hasta 12 mm ($\frac{15}{32}$ ")	6500 mm (21'3 $\frac{29}{32}$ ")	10348
	nach Mass sur mesure cut to size su misura a medida		10349
			21512
		6500 mm (21'3 $\frac{29}{32}$ ")	10345
	nach Mass sur mesure cut to size su misura a medida		12915

		13781
		13318
	verchromt matt chromé mat dull chromium finish cromato matto cromada mate	16029
		21267
		10792
		15770
	verchromt matt chromé mat dull chromium finish cromato matto cromada mate	20773
		21473

	10 mm ($\frac{13}{32}$ ")	3000 mm (9'10 $\frac{1}{8}$ ")	13822
		6000 mm (19'8 $\frac{7}{32}$ ")	13600
	12 mm ($\frac{15}{32}$ ")	3000 mm (9'10 $\frac{1}{8}$ ")	13908
		6000 mm (19'8 $\frac{7}{32}$ ")	13907
	12,7 mm ($\frac{1}{2}$ ")	3000 mm (9'10 $\frac{1}{8}$ ")	13912
		6000 mm (19'8 $\frac{7}{32}$ ")	13911
			13988
	schwarz noir black nero negro	5 m (16'4 $\frac{27}{32}$ ")	19442
		10 m (32'9 $\frac{23}{32}$ ")	19443
	transparent transparent transparent trasparente transparente	50 m (164' $\frac{1}{2}$ ")	19444
		5 m (16'4 $\frac{27}{32}$ ")	19445
		10 m (32'9 $\frac{23}{32}$ ")	19446
		50 m (164' $\frac{1}{2}$ ")	19447


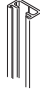

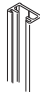



uneloxiert
non anodisé
unanodized
non anodizzato
sin anodizar

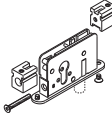
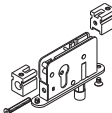





farblos eloxiert
anodisé couleur argent
plain anodized
anodizzata incolore
anodizado plata


Edelstahl-Effekt
imitation inox
stainless-steel effect
effetto acciaio inox
efecto acero inoxidable


Technische Änderungen vorbehalten
Sous réserve de modifications techniques
Subject to modification

Con riserva di apportare modifiche tecniche
Bajo reserva de modificaciones técnicas

		2500 mm (8'2 $\frac{7}{16}$ ")	17020
		3500 mm (11'5 $\frac{13}{16}$ ")	17021
		2500 mm (8'2 $\frac{7}{16}$ ")	20119
		3500 mm (11'5 $\frac{13}{16}$ ")	20120
		2500 mm (8'2 $\frac{7}{16}$ ")	16452
		3500 mm (11'5 $\frac{13}{16}$ ")	16453
			18663
			18619

	17 mm ($\frac{11}{16}$ ")	16760
	22 mm ($\frac{7}{8}$ ")	16761
	4/6-kant	16762
	17 mm ($\frac{11}{16}$ ")	18484
	22 mm ($\frac{7}{8}$ ")	18485
	4/6-kant	18486
		18502
	17 mm ($\frac{11}{16}$ ")	18493
	22 mm ($\frac{7}{8}$ ")	18494
		13787
		17326
		13130

 farblos eloxiert
anodisé couleur argent
plain anodized
anodizzata incolore
anodizado plata

 Edelstahl-Effekt
imitation inox
stainless-steel effect
effetto acciaio inox
efecto acero inoxidable

Technische Änderungen vorbehalten
Sous réserve de modifications techniques
Subject to modification

Con riserva di apportare modifiche tecniche
Bajo reserva de modificaciones técnicas