

MUTO COMFORT L DORMOTION 80 XL DORMOTION 80/150

Montageanleitung
Mounting instruction
Instrucciones de montaje
Notice de pose
Istruzioni per il montaggio
Инструкция по монтажу

MUTO COMFORT L DORMOTION 80 / XL DORMOTION 80/150

Änderungen vorbehalten



ORIGINALANLEITUNG
VOR GEBRAUCH SORGFÄLTIG LESEN
AUFBEWAHREN FÜR SPÄTERES
NACHSCHLAGEN

DE

Über diese Anleitung

Diese Anleitung beschreibt den Einbau des Schiebetürsystems MUTO in den Varianten **L 80** und **XL 80** und **XL 150** für verschiedene Montage- und Ausführungsvarianten:



Wandmontage



Deckenmontage



Ausführungsvariante an Glaswand
zusätzliche Montageschritte zur Wandmontage (S. 26)

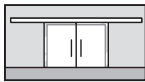


Ausführungsvariante mit Seitenteil
zusätzliche Montageschritte zur Deckenmontage (S. 28)



Ausführungsvariante Holztürlügel
zusätzliche Montageschritte (S. 32)

Die Montage wird am Beispiel einer linksöffnenden Tür gezeigt. Montage für rechtsöffnende Tür erfolgt entsprechend spiegelbildlich.



Zweiflügelige Schiebetür
abweichende Montageschritte

Zielgruppe

Montage nur durch von Dorma autorisiertem Fachpersonal.

Bestimmungsgemäße Verwendung

- nur für Schiebetüren im trockenen Innenbereich
- nur für manuelles langsames Öffnen und Schließen, Türflügel muss vor Erreichen der Endlage von Hand abgestoppt werden

Anforderung Wand/Decke und Befestigungsmaterial

- Die Unterkonstruktion/Wand muss dauerhaft tragfähig, plan und lotrecht sein (max. Toleranz: 2 mm pro Meter).
- Das Befestigungsmaterial muss für die Unterkonstruktion / Wand geeignet und für das Türflügelgewicht ausreichend dimensioniert sein. Beachten Sie die technischen Hinweise des Befestigungsmaterials.
- Befestigungsmaterial ist nicht im Lieferumfang enthalten.

Anforderungen Glastürflügel:

- heißgelagertes Einscheibensicherheitsglas (ESG-H nach DIN EN 12150-1)
- Klemmbereich muss plan und unbeschichtet sein (keine selbstreinigenden Beschichtungen!)

Sicherheitshinweise

- Montage muss von zwei Personen ausgeführt werden
- Schutzkleidung tragen



Verwendete Symbole – Sicherheit



Vorsicht!

Befestigungsmaterial muss den Anforderungen von Unterkonstruktion/Wand und Türflügelgewicht entsprechen. Beachten Sie die technischen Hinweise des Befestigungsmaterials.



Vorsicht Glasbruch

Bei Einhängen des Türflügels müssen Holzklötze oder ähnliches untergelegt werden.



Vorsicht Verletzung durch Quetschen!

Fangpuffer so positionieren, dass Türgriffe (Option) mindestens 25 mm Abstand zur Wand einhalten.



Nur silikon- und ölfreie Reiniger verwenden (z. B. Aceton).

Verwendete Symbole – Montage



Texthinweis beachten



Verweis auf abweichende Montageschritte für Ausführungsvarianten (Beispiel zeigt: Holzflügel, Schritt A)

1 2

Reihenfolge der Montageschritte

A B

Aufeinanderfolgende Montageschritte bei Ausführungsvarianten

① ②

Einzelschritte innerhalb eines Montageschrittes



Schließkante

Wartung, Pflege, Reparatur

- mind. 5 Jahre wartungsfreier Betrieb (bei 50 Betätigungen pro Tag)
- beschädigte Bauteile unverzüglich austauschen
- nur DORMA-Originalteile verwenden
- gelegentliche Reinigung, insbesondere der Lauffläche, nur mit feuchtem Tuch

Entsorgung

Die ordnungsgemäße Entsorgung unterliegt den geltenden nationalen gesetzlichen Vorschriften.

MUTO COMFORT L DORMOTION 80 / XL DORMOTION 80/150

Lieferumfang



- ① Abdeckprofil
- ② Sichtschutzbürste (in zwei Ausführungen)
- ③ Glaskantenschutz bei Anschlag Türflügel-Wand oder Türflügel-Türflügel



- ④ Bodenführungsset für Glastürflügel mit Einstellmöglichkeit der Glasführung

⑤ DORMOTION-Einheit:
L 80 / XL 80 und XL 150.

- ⑥ Rollenwagen
- ⑦ DORMOTION-Starter:
L 80 / XL 80 und XL 150.

- ⑧ Haltereinsatz für Abdeckprofil
- ⑨ Laufschiene
- ⑩ Fangpuffer zur Begrenzung des Anschlags Türflügels beim Öffnen und Schließen
- ⑪ Endkappe



- ⑫ Stirnabdeckung
- ⑬ Gegenhalteprofil
- ⑭ Halteplatten








- ⑮ Stirnabdeckung
- ⑯ Seitenteilprofil
- ⑰ Verglasungsdichtung (in drei Ausführungen)

- ⑱ Zwischenlage
- ⑲ Füllprofil
- ⑳ Glasanlageprofil
- ㉑ Glasaufnahme Boden



- ㉒ Holzadapter für Rollenwagen
- ㉓ Zusatzprofil
- ㉔ Bodenführungsset für Holztürflügel

Technische Daten

							
		L 80	XL 80	XL 150	L 80	XL 80	XL 150
	max. Türflügelbreite [mm]	2000	2500	2500	2x 1250	2x 1500	2x 1500
	Türflügelglasdicke [mm]	8-13,5	8-13,5	8-13,5	8-13,5	8-13,5	8-13,5
	Türflügelgewicht [kg]	< 80	< 80	< 150	2x < 80	2x < 80	2x < 150
	max. Türflügelbreite [mm]	2000	2500	2500	2x 1250	2x 1500	2x 1500
	Türflügelglasdicke [mm]	8-13,5	8-13,5	8-13,5	8-13,5	8-13,5	8-13,5
	Türflügelgewicht [kg]	< 80	< 80	< 150	2x < 80	2x < 80	2x < 150
	Glaswandglasdicke [mm]	10-19	10-19	10-19	10-19	10-19	10-19
	Glasseitenteildicke	8-13,5	8-13,5	8-13,5	8-13,5	8-13,5	8-13,5
	max. Türflügelbreite [mm]	2000	2500	2500	2x 1250	2x 1500	2x 1500
	Holzflügelstärke [mm]	28-50	28-50	28-50	28-50	28-50	28-50
	Türflügelgewicht [kg]	< 80	< 80	< 150	2x < 80	2x < 80	2x < 150

MUTO COMFORT L DORMOTION 80 / XL DORMOTION 80/150

Subject to change without notice



ORIGINAL INSTRUCTIONS
READ CAREFULLY BEFORE USE
KEEP SAFE FOR
FUTURE REFERENCE

EN

About these instructions

These instructions are for installation of the MUTO sliding door system **L 80** and **XL 80** and **XL 150** for the following mounting and style versions:



Wall mounting



Ceiling mounting



Version on glass wall

additional steps for wall installation
(p. 26)



Version with side panel

additional steps for ceiling installation
(p. 28)



Version with wood panel door

additional installation steps (p. 32)

These instructions describe the installation of a left hand door. Use mirror image for a right hand door.



Two-leaf sliding door

deviating installation steps

Target group

Installation by DORMA authorized professionals only.

Intended use

- for sliding doors in dry indoor areas only
- for manual slow opening and closing only, door leaf must be stopped manually before reaching end position

Wall/Ceiling requirements and fittings

- The substructure/wall must be able to bear permanent loads, be level and perpendicular (max. tolerance: 2 mm per meter).
- Fittings must be sufficiently dimensioned for the substructure/wall and for the weight of the door. Please read the technical information for fittings.
- Fittings are not included.

Requirements for glass panel:

- Heat-soaked thermally toughened safety glass (ESG-H in compliance with DIN EN 12150-1)
- Clamping area must be level and uncoated (no self-cleaning coating!)

Safety instructions

- Installation requires two people
- Always wear protective clothing



Symbols used – Safety



Caution!

Fittings must meet the requirements of substructure/wall and door weight. Please read the technical information for fittings.



Risk of breaking glass

When fitting the door, support the panel with a block of wood or similar object.



Risk of crushing!

Position buffer stop so door handles (optional) are at least 25 mm away from the wall.



Always use silicone- and oil-free cleaners (e.g. acetone).

Symbols used – Installation



Read notes



Reference to deviating installation steps for different versions
(Example here: wood panel, step A)



Installation sequence



Successive installation steps for different versions



Individual steps within an installation step
Closing edge



Closing edge

Maintenance, care, repair

- minimum of 5 years maintenance-free operation (based on 50 cycles per day)
- immediately replace damaged parts
- always use original DORMA parts
- use a damp cloth for occasional cleaning especially of the track

Disposal

Dispose in accordance with national regulations.

MUTO COMFORT L DORMOTION 80 / XL DORMOTION 80/150

Scope of delivery



- 1 Cover panel
- 2 Brush strip (in two versions)
- 3 Glass edge protector for door leaf/wall or door leaf/door leaf end stop



- 4 Floor guide kit for glass door leaf with glass guide adjustment option
- 5 DORMOTION unit:
L 80 / XL 80 und XL 150

- 6 Roller carriage
- 7 DORMOTION starter:
L 80 / XL 80 und XL 150

- 8 Bracket insert for cover panel

- 9 Track

- 10 Buffer stop to limit door travel when opening and closing

- 11 End cap



- 12 End cover
- 13 Counter panel
- 14 Retaining plates










- 15 End cover
- 16 Side section panel
- 17 Glazing seal (in three versions)

- 18 Pad
- 19 Filler panel
- 20 Glass connecting pad
- 21 Bottom glass slot



- 22 Wood adapter for roller carriage
- 23 Additional panel
- 24 Floor guide kit for wooden door leaf

Technical data

							
		L 80	XL 80	XL 150	L 80	XL 80	XL 150
	Max. door leaf width [mm] Door leaf glass thickness [mm] Door leaf weight [kg]	2000 8-13.5 < 80	2500 8-13.5 < 80	2500 8-13.5 < 150	2x 1250 8-13.5 2x < 80	2x 1500 8-13.5 2x < 80	2x 1500 8-13.5 2x < 150
							
	Max. door leaf width [mm] Door leaf glass thickness [mm] Door leaf weight [kg] Glass side panel thickness [mm]	2000 8-13.5 < 80 10-19	2500 8-13.5 < 80 10-19	2500 8-13.5 < 150 10-19	2x 1250 8-13.5 2x < 80 10-19	2x 1500 8-13.5 2x < 80 10-19	2x 1500 8-13.5 2x < 150 10-19
	Max. door leaf width [mm] Door leaf glass thickness [mm] Door leaf weight [kg] Glass side panel thickness	2000 8-13.5 < 80 8-13,5	2500 8-13.5 < 80 8-13,5	2500 8-13.5 < 150 8-13,5	2x 1250 8-13.5 2x < 80 8-13,5	2x 1500 8-13.5 2x < 80 8-13,5	2x 1500 8-13.5 2x < 150 8-13,5
	Max. door leaf width [mm] Wood leaf thickness [mm] Door leaf weight [kg]	2000 28-50 < 80	2500 28-50 < 80	2500 28-50 < 150	2x 1250 28-50 2x < 80	2x 1500 28-50 2x < 80	2x 1500 28-50 2x < 150

MUTO COMFORT L DORMOTION 80 / XL DORMOTION 80/150

Modificaciones reservadas



Traducción de las instrucciones originales
LEER ATENTAMENTE ANTES DE USAR
CONSERVAR PARA CONSULTAS
POSTERIORES

ES

Sobre estas instrucciones

En las presentes instrucciones se describe el montaje del sistema de puertas correderas MUTO en las versiones

L 80, **XL 80** y **XL 150** para distintos montajes y variantes de ejecución:



Montaje en la pared



Montaje en el techo



Variante de ejecución en frente de vidrio
pasos adicionales para el montaje en la pared (p. 26)



Variante de ejecución vidrio lateral
pasos adicionales para el montaje en el techo (p. 28)



Variante de ejecución para puerta de madera
pasos adicionales de montaje (p. 32)

El montaje de ejemplo se muestra en una puerta con apertura a la izquierda. El montaje de las puertas con apertura a la derecha se realiza de manera inversa.



Puerta corredera de dos hojas
pasos de montaje distintos

Grupo designado

Montaje reservado a personal técnico autorizado por DORMA.

Uso conforme a lo previsto

- Solo para puertas correderas en interiores secos.
- Solo para abrir y cerrar lentamente a mano; la hoja de la puerta se debe detener a mano antes de alcanzar la posición final.

Requerimiento de la pared/el techo y material de fijación

- La subestructura/pared debe contar con capacidad de carga permanente y ser plana y perpendicular (tolerancia máx.: 2 mm por metro).
- El material de fijación debe ser adecuado para la subestructura/pared, y estar suficientemente dimensionado para el peso de las hojas de la puerta. Observe las indicaciones técnicas del material de fijación.
- El material de fijación no está incluido.

Requerimientos de la puerta de vidrio:

- Vidrio de seguridad monocapa templado (ESG-H según DIN EN 12150-1).
- La zona de sujeción debe ser plana y sin revestir (¡sin revestimientos autolimpiantes!).

Indicaciones de seguridad

- El montaje debe ser realizado por dos personas.
- Llevar ropa de protección



Símbolos utilizados. Seguridad



¡Atención!

El material de fijación debe cumplir los requerimientos de la subestructura/pared y del peso de las hojas de la puerta. Observe las indicaciones técnicas del material de fijación.



¡Atención! ¡Riesgo de rotura de vidrios!

Al colgar la hoja de la puerta se deben colocar debajo tacos de madera u otros objetos similares.



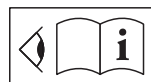
¡Atención! ¡Lesiones por aplastamiento!

Posicionar el amortiguador de modo que los tiradores de la puerta (opcionales) queden a una distancia mínima de 25 mm de la pared.



Usar únicamente limpiadores sin silicona ni aceite (p. ej. acetona).

Símbolos utilizados. Montaje



Observar las notas



Referencia sobre pasos de montaje distintos para variantes de ejecución (en el ejemplo: hoja de madera, paso A)

1 2

Orden de los pasos de montaje

A B

Pasos de montaje sucesivos en las variantes de ejecución

① ②

Pasos individuales dentro de un paso de montaje



Canto de cierre

Mantenimiento, cuidado y reparación

- Funcionamiento libre de mantenimiento durante al menos 5 años (con 50 accionamientos al día).
- Sustituir de inmediato los componentes dañados.
- Usar únicamente piezas originales de DORMA.
- Limpieza ocasional, en particular de la superficie de deslizamiento, solo con un paño húmedo.

Disposición

La eliminación o cambio de las normas está sujeta a los requisitos legales en vigor de cada país.

MUTO COMFORT L DORMOTION 80 / XL DORMOTION 80/150

Volumen de suministro



- 1 Perfil tapa
- 2 Cepillo de protección visual (en dos ejecuciones)
- 3 Protección de canto del vidrio (tope puerta-pared o puerta-puerta)
- 4 Guía de suelo "regulable" para puerta de vidrio
- 5 Unidad DORMOTION: **L 80** / **XL 80** y **XL 150**
- 6 Patín de rodillos
- 7 Iniciador DORMOTION: **L 80** / **XL 80** y **XL 150**
- 8 Soporte para perfil tapa
- 9 Carril guía deslizante
- 10 Amortiguador para limitar el tope de la hoja de la puerta durante la apertura y el cierre
- 11 Tapa lateral



- 11 Cubierta frontal
- 12 Contraperfil
- 13 Placas de retención

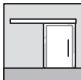








- 14 Cubierta frontal
- 15 Perfil de lateral
- 16 Junta de acristalamiento (en tres ejecuciones)
- 17 Pieza intermedia
- 18 Perfil de relleno
- 19 Perfil de colocación del vidrio
- 20 Alojamiento de vidrio en suelo



- 21 Adaptador para madera, para patín de rodillos
- 22 Perfil adicional
- 23 Guía de suelo para puerta de madera

Especificaciones técnicas

							
		L 80	XL 80	XL 150	L 80	XL 80	XL 150
	Máx. anchura hoja de puerta [mm] Espesor puerta de vidrio [mm] Peso hoja de puerta [kg]	2000 8-13,5 < 80	2500 8-13,5 < 80	2500 8-13,5 < 150	2x 1250 8-13,5 2x < 80	2x 1500 8-13,5 2x < 80	2x 1500 8-13,5 2x < 150
							
	Máx. anchura hoja de puerta [mm] Espesor puerta de vidrio [mm] Peso hoja de puerta [kg] Espesor frontal de vidrio [mm]	2000 8-13,5 < 80 10-19	2500 8-13,5 < 80 10-19	2500 8-13,5 < 150 10-19	2x 1250 8-13,5 2x < 80 10-19	2x 1500 8-13,5 2x < 80 10-19	2x 1500 8-13,5 2x < 150 10-19
	Máx. anchura hoja de puerta [mm] Espesor puerta de vidrio [mm] Peso hoja de puerta [kg] Espesor del vidrio lateral	2000 8-13,5 < 80 8-13,5	2500 8-13,5 < 80 8-13,5	2500 8-13,5 < 150 8-13,5	2x 1250 8-13,5 2x < 80 8-13,5	2x 1500 8-13,5 2x < 80 8-13,5	2x 1500 8-13,5 2x < 150 8-13,5
	Máx. anchura hoja de puerta [mm] Espesor puerta de madera [mm] Peso hoja de puerta [kg]	2000 28-50 < 80	2500 28-50 < 80	2500 28-50 < 150	2x 1250 28-50 2x < 80	2x 1500 28-50 2x < 80	2x 1500 28-50 2x < 150

MUTO COMFORT L DORMOTION 80 / XL DORMOTION 80/150

Sous réserve de modifications techniques



Traduction de la notice originale
À LIRE AVEC SOIN AVANT UTILISATION
À CONSERVER POUR
CONSULTATION ULTÉRIEURE

FR

À propos de la présente notice

Cette notice décrit la pose d'un système de porte coulissante MUTO dans les variantes [L 80], [XL 80] et [XL 150] pour divers types de pose et d'exécution :



Pose murale



Pose au plafond



Variante sur cloison en verre

Autres étapes pour la pose murale (p. 26)



Variante avec élément latéral

Autres étapes pour la pose au plafond (p. 28)



Variante avec vantail bois

Autres étapes pour la pose (p. 32)

La pose est expliquée concerne une porte s'ouvrant à gauche.
La pose pour une porte s'ouvrant à droite est inversée.



Porte coulissante à deux vantaux

Étapes de pose différant des étapes normales

Groupe cible

La pose ne doit être confiée qu'à du personnel qualifié et autorisé par Dorma.

Utilisation conforme à l'usage prévu

- uniquement pour les portes coulissantes dans les espaces intérieurs secs
- uniquement pour une ouverture et une fermeture lentes ; le vantail doit être stoppé à la main avant d'atteindre sa position finale

Critères exigés du mur/plafond et du matériel de fixation

- La sous-construction/paroi doit avoir une capacité de charge durable, être plane et verticale (tolérance max. : 2 mm par mètre).
- Le matériel de fixation doit être approprié pour la sous-construction/mur et suffisamment dimensionné pour le poids du vantail. Observez les consignes techniques relatives au matériel de fixation.
- Le matériel de fixation ne fait pas partie de l'étendue de la livraison.

Critères exigés pour le vantail en verre :

- verre de sécurité monovitre trempé à chaud (ESG-H selon DIN EN 12150-1)
- la zone de serrage doit être plane et sans revêtement (pas de revêtement autonettoyant) !

Consignes de sécurité

- La pose doit être effectuée par deux personnes
- Porter un équipement de protection



Symboles utilisés – Sécurité



Attention !

Le matériel de fixation doit correspondre aux exigences de la sous-construction/mur et au poids du vantail de porte. Observez les consignes techniques relatives au matériel de fixation.



Attention - bris de verre

Quand le vantail est accroché, des cales en bois ou équivalent doivent être placées dessous.



Attention - Risque de blessures dus à l'écrasement !

Positionner la butée d'arrêt de manière à ce que les poignées de porte (option) soient à au moins 25 mm du mur.



N'utiliser que des produits de nettoyage exempt de silicone et d'huile (par ex. de l'acétone).

Symboles utilisés – Pose



Observer le texte de remarque



Renvoi à différentes étapes de montage pour les variantes.
(Exemple : vantail en bois, étape A)



Ordre des étapes de pose



Étapes de pose successives avec les variantes



Étapes individuelles dans une étape de pose



Arête de fermeture

Entretien, maintenance, réparation

- fonctionnement sans entretien pendant au moins 5 ans (pour 50 actionnements par jour)
- remplacer immédiatement les composants endommagés
- utiliser uniquement des pièces d'origine DORMA
- nettoyage occasionnel, en particulier de la surface de roulement, uniquement avec un chiffon humide

Mise au rebut

La mise au rebut dans les règles est assujettie aux prescriptions légales en vigueur dans les différents pays.

MUTO COMFORT L DORMOTION 80 / XL DORMOTION 80/150

Étendue de la livraison



- ① Profilé de recouvrement
- ② Brosse d'occultation (en deux versions)
- ③ Protection d'arête en verre au contact vantail-mur ou vantail-vantail



- ④ Kit de guidage au sol pour vantail en verre avec possibilité de réglage du guidage

⑤ Unité DORMOTION :
L 80 / XL 80 et XL 150

⑥ Chariot de roulement

⑦ Starter DORMOTION :
L 80 / XL 80 et XL 150

⑧ Insert support de profilé de recouvrement

⑨ Rail de roulement

⑩ Butée d'arrêt pour limiter la course du vantail à l'ouverture et à la fermeture

⑪ Embout



- ⑫ Embout frontal
- ⑬ Profilé additionnel montage sur verre
- ⑭ Plaques de fixation



- ⑮ Embout frontal
- ⑯ Profilé d'élément latéral
- ⑰ Joint de vitrage (en trois exécutions)
- ⑱ Intercalaire
- ⑲ Profilé de remplissage
- ⑳ Profilé de calage verre
- ㉑ Profilé de sol pour verre de l'élément latéral



- ㉒ Adaptateur porte bois pour fixation du chariot sur le vantail
- ㉓ Profilé complémentaire
- ㉔ Kit de guidage au sol pour vantail bois

Caractéristiques techniques

		L 80	XL 80	XL 150	L 80	XL 80	XL 150
	Largeur max. du vantail [mm] Épaisseur de verre du vantail [mm] Poids du vantail [kg]	2000 8-13,5 < 80	2500 8-13,5 < 80	2500 8-13,5 < 150	2x 1250 8-13,5 2x < 80	2x 1500 8-13,5 2x < 80	2x 1500 8-13,5 2x < 150
	Largeur max. du vantail [mm] Épaisseur de verre du vantail [mm] Poids du vantail [kg] Épaisseur de la cloison en verre [mm]	2000 8-13,5 < 80 10-19	2500 8-13,5 < 80 10-19	2500 8-13,5 < 150 10-19	2x 1250 8-13,5 2x < 80 10-19	2x 1500 8-13,5 2x < 80 10-19	2x 1500 8-13,5 2x < 150 10-19
	Largeur max. du vantail [mm] Épaisseur de verre du vantail [mm] Poids du vantail [kg] Épaisseur de l'élément latéral en verre	2000 8-13,5 < 80 8-13,5	2500 8-13,5 < 80 8-13,5	2500 8-13,5 < 150 8-13,5	2x 1250 8-13,5 2x < 80 8-13,5	2x 1500 8-13,5 2x < 80 8-13,5	2x 1500 8-13,5 2x < 150 8-13,5
	Largeur max. du vantail [mm] Épaisseur du vantail bois [mm] Poids du vantail [kg]	2000 28-50 < 80	2500 28-50 < 80	2500 28-50 < 150	2x 1250 28-50 2x < 80	2x 1500 28-50 2x < 80	2x 1500 28-50 2x < 150

MUTO COMFORT L DORMOTION 80 / XL DORMOTION 80/150

Con riserva di modifiche



Traduzione delle istruzioni originali
LEGGERE ATTENTAMENTE PRIMA DELL'USO
CONSERVARE PER UNA SUCCESSIVA
CONSULTAZIONE

IT

Su queste istruzioni

Queste istruzioni descrivono il montaggio del sistema per porte scorrevoli nelle varianti **L 80**, **XL 80** e **XL 150** per diverse varianti di montaggio e di esecuzione:



Montaggio a parete



Montaggio a soffitto



Variante di esecuzione su parete in vetro
ulteriori passi per il montaggio a parete (pag. 26)



Variante di montaggio con elemento affiancato
ulteriori passi per il montaggio a soffitto (pag. 28)



Variante del modello per anta in legno
ulteriori passi del montaggio (v. 32)

Riportato il montaggio è descritto per una porta che si apre a sinistra. Il montaggio delle porte che si aprono verso destra è speculare.



Porta scorrevole a due ante
diversi passi del montaggio

Destinatari

Il montaggio deve essere eseguito solo da personale specializzato autorizzato da Dorma.

Utilizzo conforme alla destinazione

- solo per porte scorrevoli in ambienti interni asciutti
- solo per un'apertura ed una chiusura manuale e lenta, l'anta deve essere fermata manualmente prima di raggiungere la posizione finale

Requisiti di parete/soffitto e materiale di fissaggio

- Il substrato/parete deve essere costantemente in grado di sopportare il peso della porta, diritto e verticale (max. tolleranza: 2 mm per metro).
- Il materiale di fissaggio deve essere adatto al substrato / parete ed essere dimensionato in modo da reggere il peso dell'anta. Osservare le indicazioni tecniche del materiale di fissaggio.
- Il materiale di fissaggio non è compreso nella dotazione.

Requisiti dell'anta in vetro:

- vetro di sicurezza monocristallo depositato a caldo (ESG-H a norma DIN EN 12150-1)
- La superficie di serraggio deve essere liscia e non trattata (nessun rivestimento autopulente!)

Indicazioni di sicurezza

- Il montaggio deve essere eseguito da due persone
- Indossare abbigliamento antinfortunistico



Simboli utilizzati – Sicurezza



Attenzione!

Il materiale di fissaggio deve soddisfare i requisiti del substrato/della parete e del peso dell'anta della porta. Osservare le indicazioni tecniche del materiale di fissaggio.



Attenzione Rottura vetri

Nell'appendere l'anta della porta occorre collocare, sotto la stessa, blocchetti di legno o materiali simili.



Attenzione Pericolo di schiacciamento!

Posizionare il buffer/stopper in modo che le maniglie della porta (opzionali) mantengano almeno 25 mm di distanza dalla parete.



Utilizzare solo detergenti privi di siliconi ed oli (ad es. acetone).

Simboli utilizzati – Montaggio



Osservare il testo



Rimando a fasi di montaggio diverse per le diverse varianti di esecuzione (L'esempio indica: anta in legno, fase A)



Successione delle fasi di montaggio



Successive fasi di montaggio nelle varianti di esecuzione



Singole operazioni all'interno di una fase di montaggio



Spigolo di chiusura

Manutenzione, cura, riparazione

- almeno 5 anni di funzionamento senza manutenzione (con 50 movimentazioni al giorno)
- sostituire immediatamente i componenti danneggiati
- utilizzare solo ricambi originali DORMA
- pulizia periodica, in particolare delle superfici di scorrimento, solo con un panno umido

Smaltimento

Il corretto smaltimento è soggetto alle prescrizioni delle leggi nazionali vigenti.

MUTO COMFORT L DORMOTION 80 / XL DORMOTION 80/150

Dotazione



- ① Profilo di rivestimento
- ② Spazzolino interno (in due versioni)
- ③ Protezione spigolo di battuta in vetro



- ④ Set per la guida dell'anta in vetro sul pavimento con possibilità di regolazione della guida del vetro

⑤ Unità DORMOTION:
L 80 / XL 80 e XL 150

- ⑥ Carrello

⑦ Starter DORMOTION:
L 80 / XL 80 e XL 150

- ⑧ Fissaggio per il profilo di rivestimento

- ⑨ Guida di scorrimento

- ⑩ Buffer/stopper per limitare l'urto dell'anta all'apertura ed alla chiusura

- ⑪ Tappo di chiusura



- ⑫ Rivestimento frontale
- ⑬ Profilo di tenuta contrapposto
- ⑭ Piastra di tenuta



- ⑮ Rivestimento frontale
- ⑯ Profilo per l'elemento affiancato
- ⑰ Guarnizione per fissaggio su vetro (in tre differenti versioni)

- ⑱ Distanziatore

- ⑲ Profilo di riempimento

- ⑳ Profilo per la parete in vetro

- ㉑ Alloggiamento vetro per il pavimento



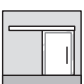






- ㉒ Adattatore legno per il carrello

- ㉓ Profilo aggiuntivo

- ㉔ Set di fissaggio al pavimento per ante in legno

Dati tecnici

							
		L 80	XL 80	XL 150	L 80	XL 80	XL 150
	Max. larghezza dell'anta [mm] Spessore dell'anta [mm] Peso dell'anta [kg]	2000 8-13,5 < 80	2500 8-13,5 < 80	2500 8-13,5 < 150	2x 1250 8-13,5 2x < 80	2x 1500 8-13,5 2x < 80	2x 1500 8-13,5 2x < 150
							
	Max. larghezza dell'anta [mm] Spessore dell'anta [mm] Peso dell'anta [kg] Spessore della parete in vetro [mm]	2000 8-13,5 < 80 10-19	2500 8-13,5 < 80 10-19	2500 8-13,5 < 150 10-19	2x 1250 8-13,5 2x < 80 10-19	2x 1500 8-13,5 2x < 80 10-19	2x 1500 8-13,5 2x < 150 10-19
	Max. larghezza dell'anta [mm] Spessore dell'anta [mm] Peso dell'anta [kg] Spessore dell'elemento affiancato in vetro	2000 8-13,5 < 80 8-13,5	2500 8-13,5 < 80 8-13,5	2500 8-13,5 < 150 8-13,5	2x 1250 8-13,5 2x < 80 8-13,5	2x 1500 8-13,5 2x < 80 8-13,5	2x 1500 8-13,5 2x < 150 8-13,5
	Max. larghezza dell'anta [mm] Spessore dell'anta in legno [mm] Peso dell'anta [kg]	2000 28-50 < 80	2500 28-50 < 80	2500 28-50 < 150	2x 1250 28-50 2x < 80	2x 1500 28-50 2x < 80	2x 1500 28-50 2x < 150

MUTO COMFORT L DORMOTION 80 / XL DORMOTION 80/150

Изменения вносятся без предварительного уведомления



Перевод оригинальной инструкции
ВНИМАТЕЛЬНО ПРОЧИТАЙТЕ ИНСТРУКЦИЮ ПЕРЕД
ИСПОЛЬЗОВАНИЕМ
СОХРАНИТЕ ИНСТРУКЦИЮ В КАЧЕСТВЕ СПРАВОЧНОГО
ДОКУМЕНТА

RU

О данной инструкции

Настоящая инструкция описывает монтаж системы раздвижных дверей MUTO в версиях **L 80**, **XL 80** и **XL 150** применительно к различным исходным ситуациям и комплектациям монтажа:



Крепление к стене



Крепление к потолку



Вариант комплектации для установки на стекло
дополнительные этапы монтажа при креплении к стене (стр. 26)



Вариант комплектации с боковой панелью
дополнительные этапы монтажа при креплении к потолку (стр. 28)



Вариант комплектации с деревянной панелью
дополнительные этапы монтажа (стр. 32)

Монтаж демонстрируется на примере двери, открывающейся влево. Монтаж двери, открывающейся вправо, производится аналогичным образом в зеркальной последовательности.



Двустворчатая раздвижная дверь
этапы монтажа, отличающиеся от стандартных

Целевая группа

К монтажу изделий допускается только квалифицированный персонал, авторизованный компанией DORMA.

Использование по назначению

- только для раздвижных дверей внутри сухих помещений
- только для медленного открывания и закрывания вручную, до достижения конца трека дверную створку следует придержать рукой

Требования к потолку/стене и крепежному материалу

- Несущая конструкция/стена должна постоянно выдерживать вес изделия, быть ровной и строго отвесной (макс. отклонение: 2 мм/м)
- Крепежный материал должен быть пригоден для использования на несущей конструкции/стене и иметь параметры, достаточные для того, чтобы выдерживать вес дверной панели.
- Необходимо соблюдать технические рекомендации для крепежного материала.
- Крепежный материал не содержится в комплекте поставки.

Требования, предъявляемые к стеклянной панели:

- однослойное термически закаленное безопасное стекло (ESG-H в соотв. с нормами DINEN 12150-1)
- зона зажимного крепления стекла должна быть ровной и без какого-либо покрытия (запрещаются самоочищающиеся покрытия!)

Рекомендации по технике безопасности

- Монтаж необходимо производить силами двух специалистов.
- Следует надевать защитную одежду:



Условные обозначения – нормы безопасности



Осторожно!

Крепежный материал должен соответствовать требованиям несущей конструкции/стены и выдерживать вес дверных панелей. Соблюдайте технические рекомендации для крепежного материала.



Осторожно, опасность излома стекла

При навешивании под дверную панель следует подкладывать деревянные кубики или аналогичные предметы.



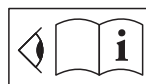
Осторожно! Опасность защемления!

Разместить стопор хода таким образом, чтобы дверные ручки (опционально) находились на расстоянии не менее 25 мм от стены.



Использовать только чистящие средства, не содержащие силикона и масел (к примеру, ацетон).

Условные обозначения – монтаж



Обратите внимание на текстовое примечание



Ссылка на этапы монтажа, отличающиеся от стандартных, для вариантов комплектации (на примере: деревянная створка, этап A)



Последовательность этапов монтажа



Этапы монтажа в правильной последовательности для вариантов комплектации



Отдельные шаги данного этапа монтажа



панель-панель

Техническое обслуживание, уход, ремонт

- не менее 5 лет эксплуатации без тех. обслуживания (при 50 рабочих циклах в день)
- поврежденные детали конструкции следует немедленно заменять
- следует использовать только оригинальные запчасти DORMA
- периодическая чистка, прежде всего чистка поверхности трека, производится только влажной тканью

Утилизация

Надлежащая утилизация должна производиться в соответствии с действующими национальными законодательными нормами.

MUTO COMFORT L DORMOTION 80 / XL DORMOTION 80/150

Комплект поставки



- 1 Декоративный профиль
- 2 Щеточный профиль для трека (в 2 вариантах)
- 3 Торцевая накладка для защиты кромки стеклянной панели в положении, когда дверная створка достигает стены/другой створки



- 4 Комплект для напольной направляющей для стеклянных панелей с возможностью отладки направляющей
- 5 Амортизатор DORMOTION:
L 80 / XL 80 и XL 150
- 6 Каретка
- 7 Стартер DORMOTION:
L 80 / XL 80 и XL 150
- 8 Держатель-насадка для декоративного профиля
- 9 Направляющая
- 10 Стопор хода, ограничивающий ход дверной панели в конце трека при открывании и закрывании
- 11 Концевой наконечник



- 12 Торцевая крышка
- 13 Контрупорный профиль
- 14 Пластины-держатели

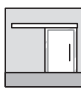
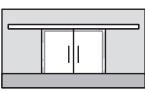
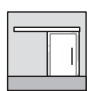






- 15 Торцевая крышка
- 16 Профиль для боковой панели
- 17 Фитинг для остекления (в 3 вариантах)
- 18 Прокладка
- 19 Заполняющий профиль
- 20 Поддерживающий профиль для стекл. панели
- 21 Опора для стеклянной панели в области пола

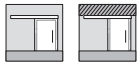


- 22 Адаптер для крепления каретки на деревянной панели
- 23 Дополнительный профиль
- 24 Комплект для напольной направляющей в сочетании с деревянными панелями

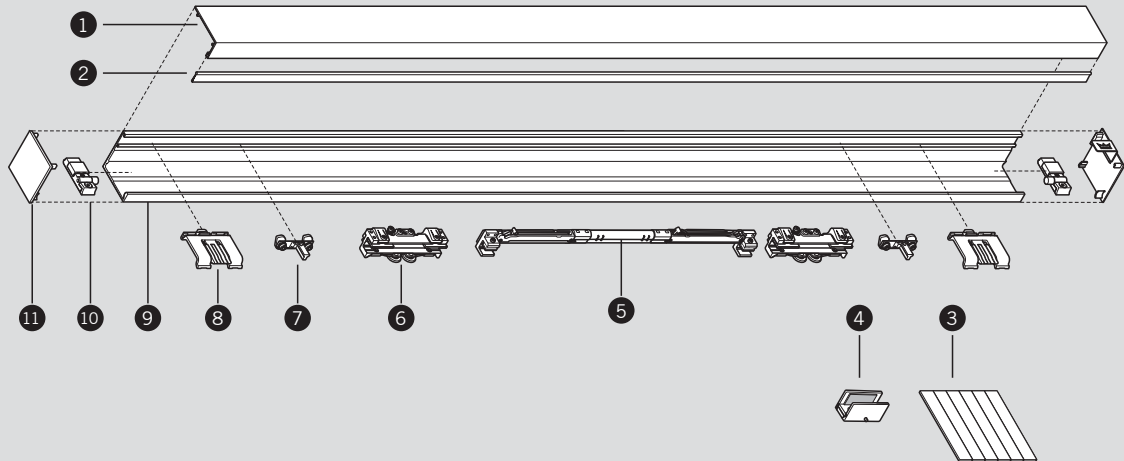
Технические параметры

							
		L 80	XL 80	XL 150	L 80	XL 80	XL 150
	Макс. ширина панели [мм] Толщина стекла д/панели [мм] Вес панели [кг]	2000 8-13,5 < 80	2500 8-13,5 < 80	2500 8-13,5 < 150	2x 1250 8-13,5 2x < 80	2x 1500 8-13,5 2x < 80	2x 1500 8-13,5 2x < 150
							
	Макс. ширина панели [мм] Толщина стекла д/панели [мм] Вес панели [кг] Толщина стекла стекл. стены [мм]	2000 8-13,5 < 80 10-19	2500 8-13,5 < 80 10-19	2500 8-13,5 < 150 10-19	2x 1250 8-13,5 2x < 80 10-19	2x 1500 8-13,5 2x < 80 10-19	2x 1500 8-13,5 2x < 150 10-19
	Макс. ширина панели [мм] Толщина стекла д/панели [мм] Вес панели [кг] Толщина стекл. боковой панели	2000 8-13,5 < 80 8-13,5	2500 8-13,5 < 80 8-13,5	2500 8-13,5 < 150 8-13,5	2x 1250 8-13,5 2x < 80 8-13,5	2x 1500 8-13,5 2x < 80 8-13,5	2x 1500 8-13,5 2x < 150 8-13,5
	Макс. ширина панели [мм] Толщина деревянной панели [мм] Вес панели [кг]	2000 28-50 < 80	2500 28-50 < 80	2500 28-50 < 150	2x 1250 28-50 2x < 80	2x 1500 28-50 2x < 80	2x 1500 28-50 2x < 150

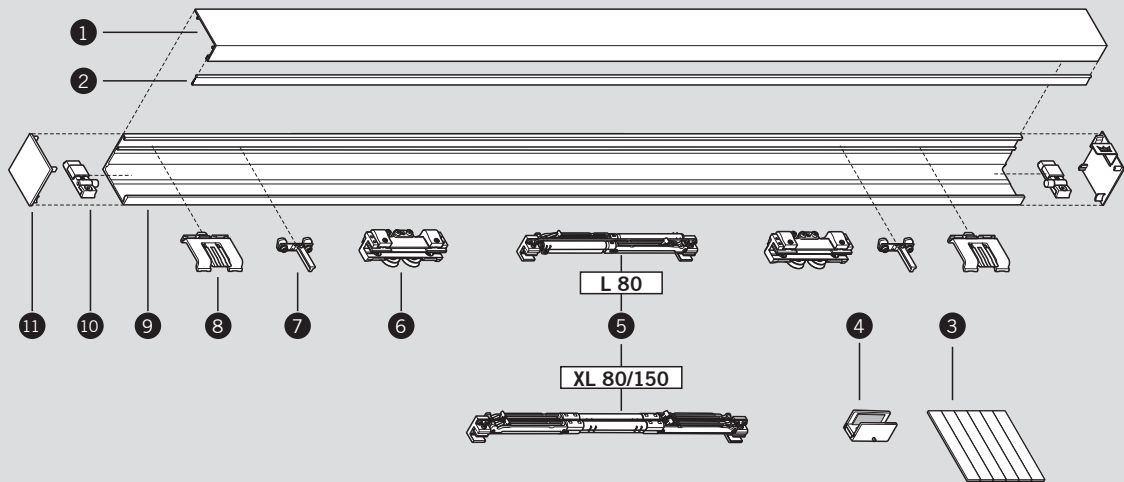
MUTO COMFORT L DORMOTION 80 / XL DORMOTION 80/150



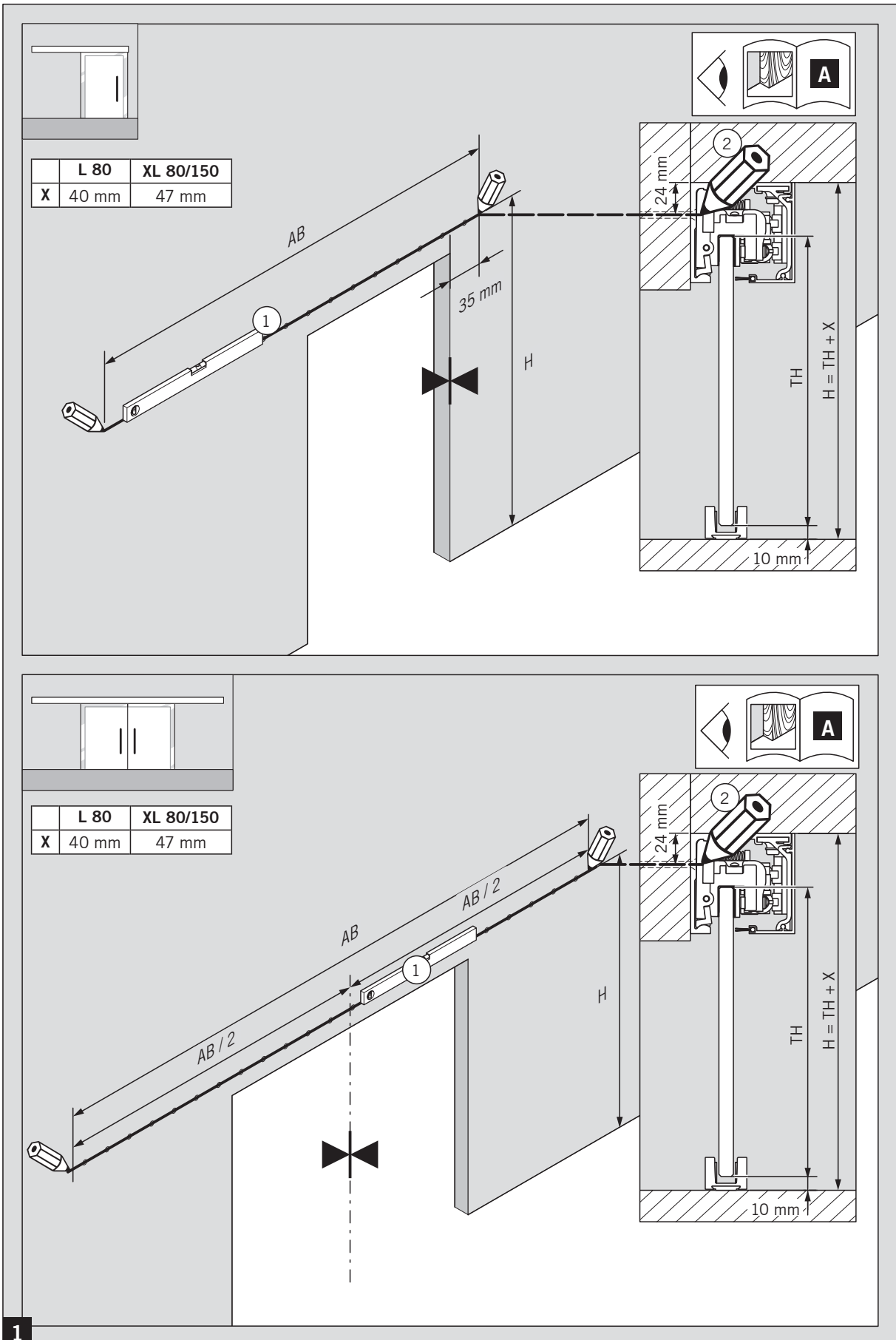
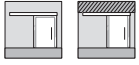
L 80



XL 80/150

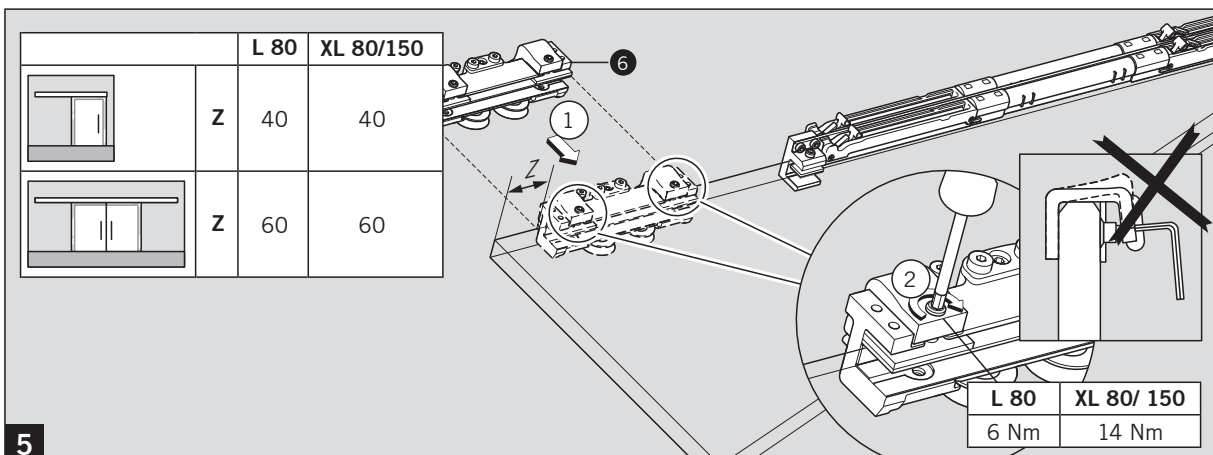
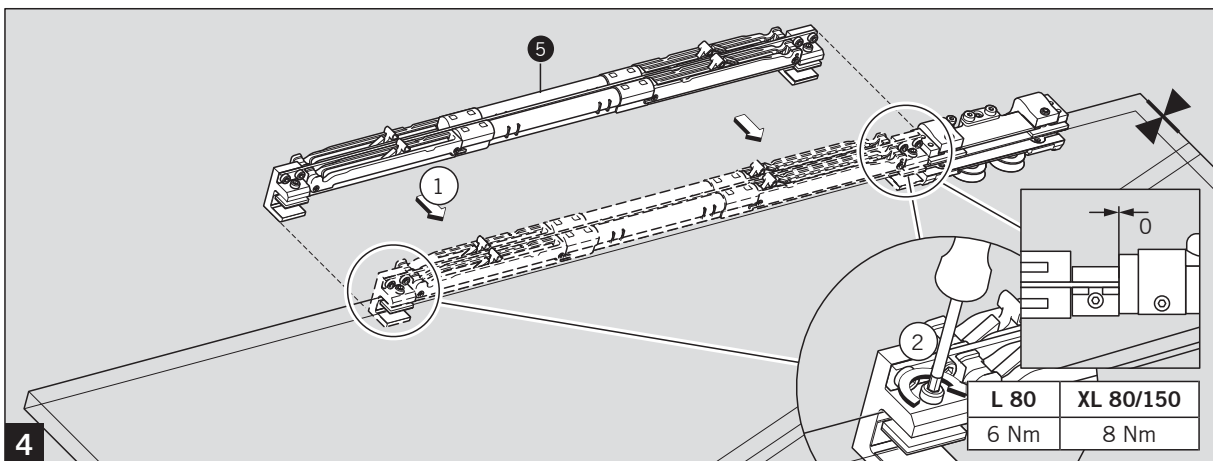
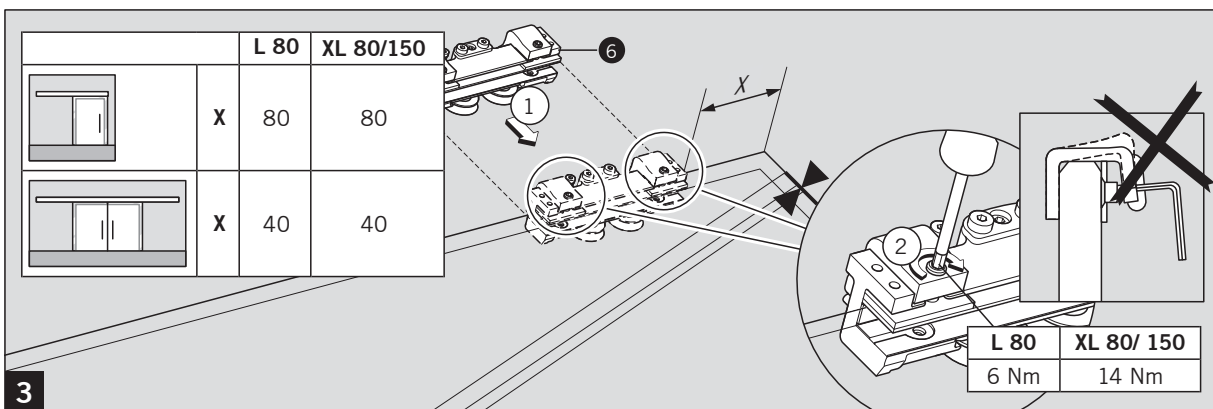
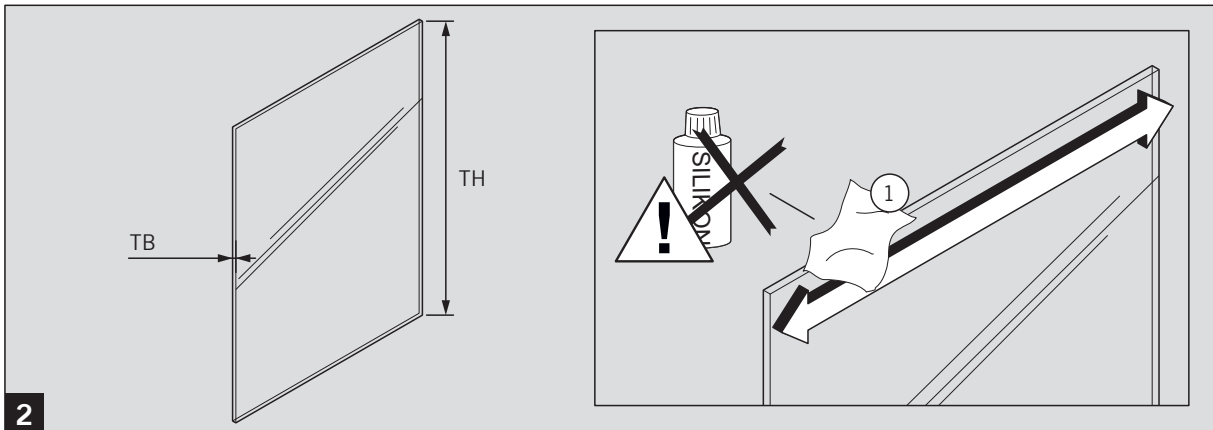
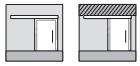


MUTO COMFORT L DORMOTION 80 / XL DORMOTION 80/150

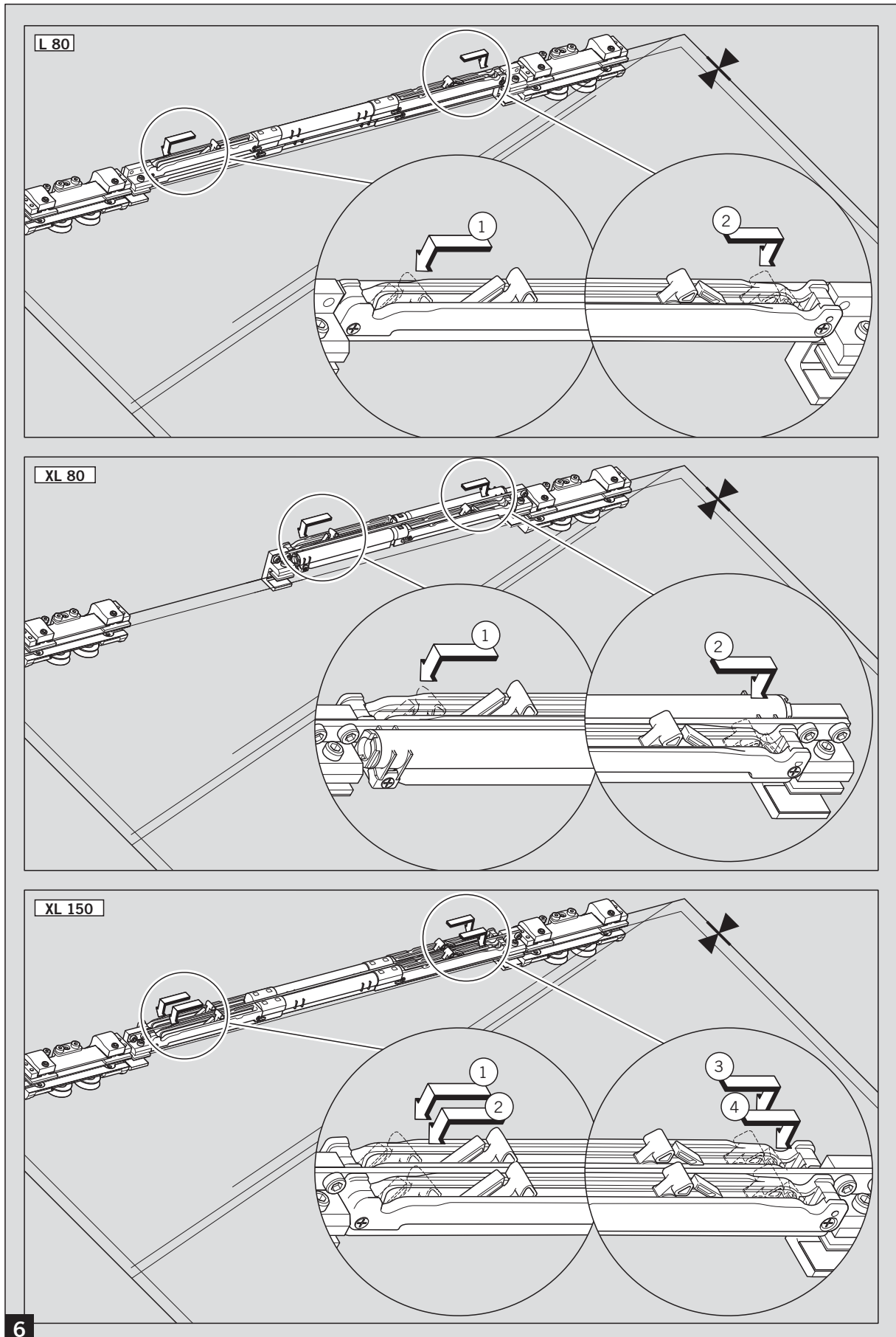
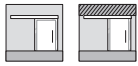


1

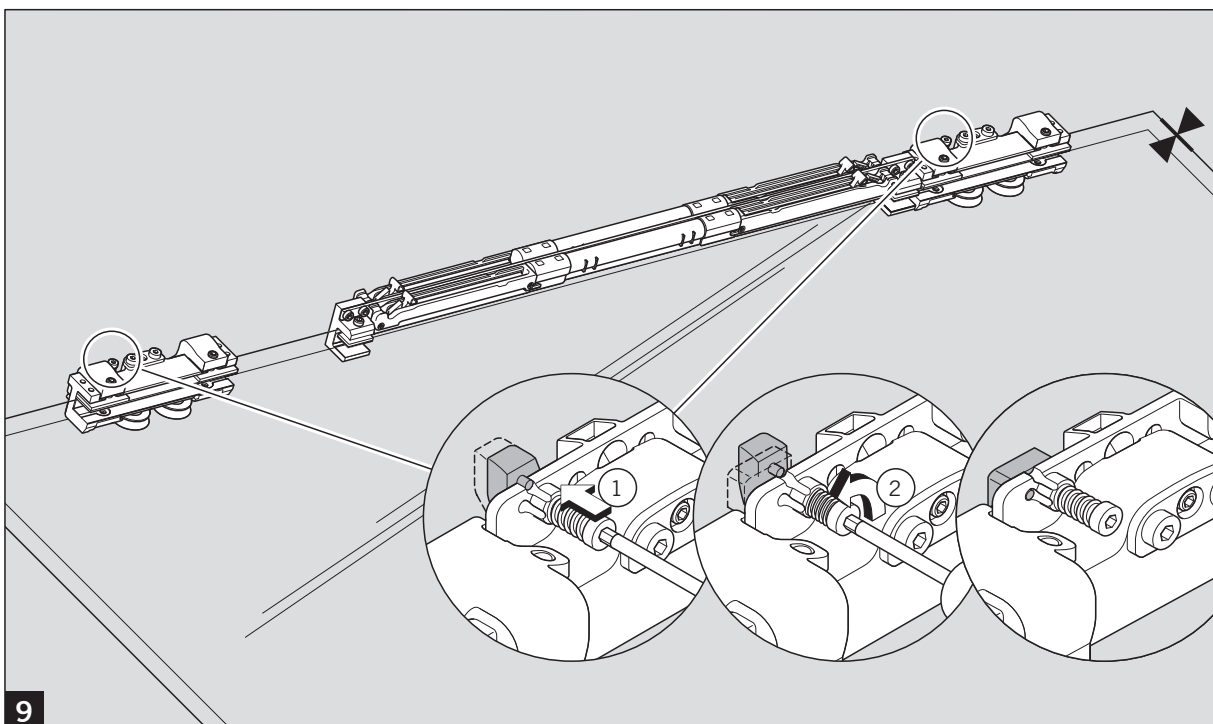
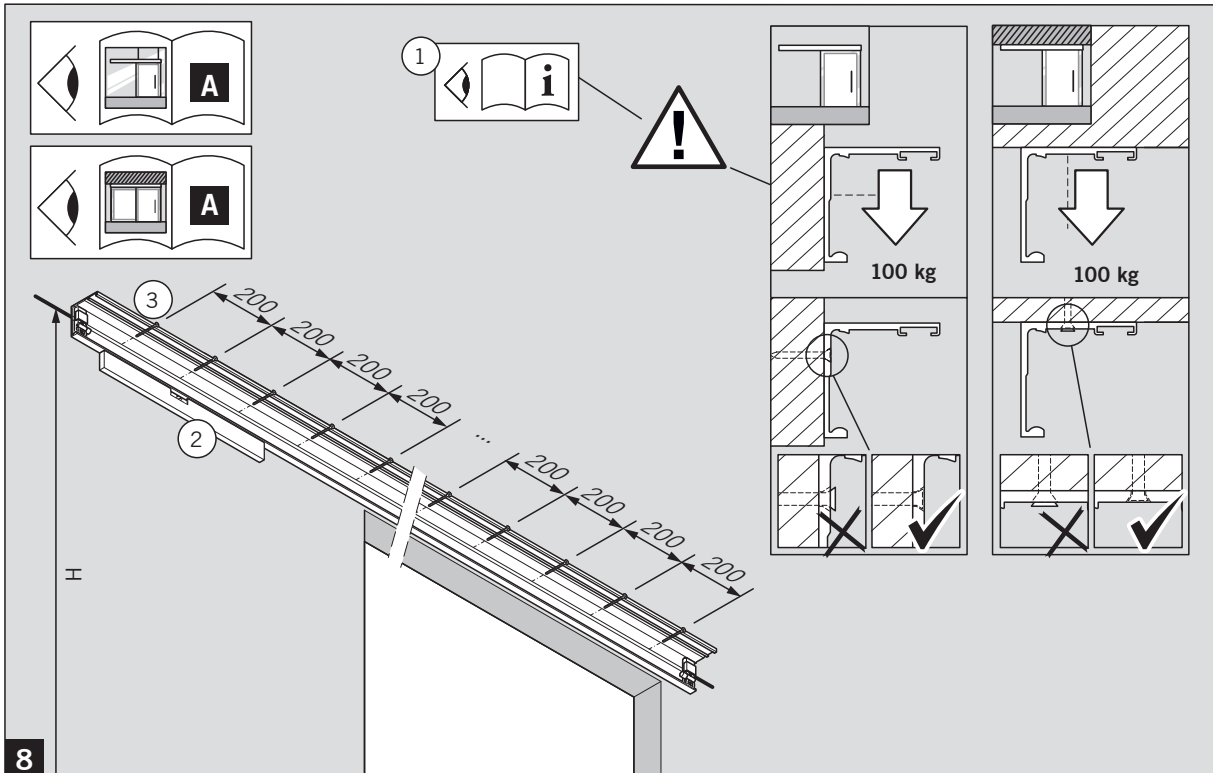
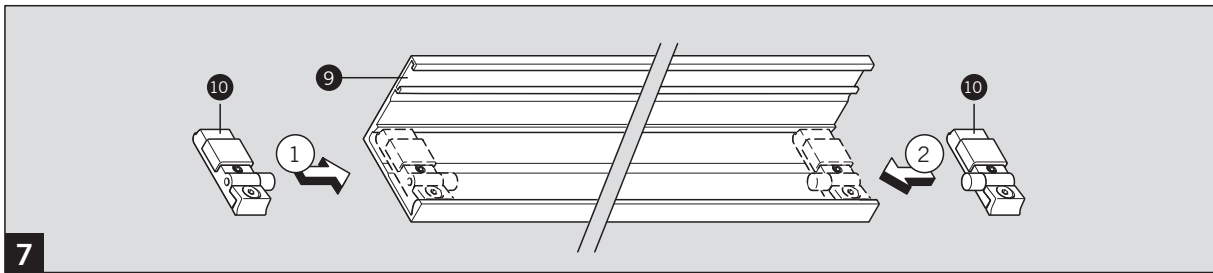
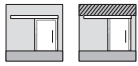
MUTO COMFORT L DORMOTION 80 / XL DORMOTION 80/150



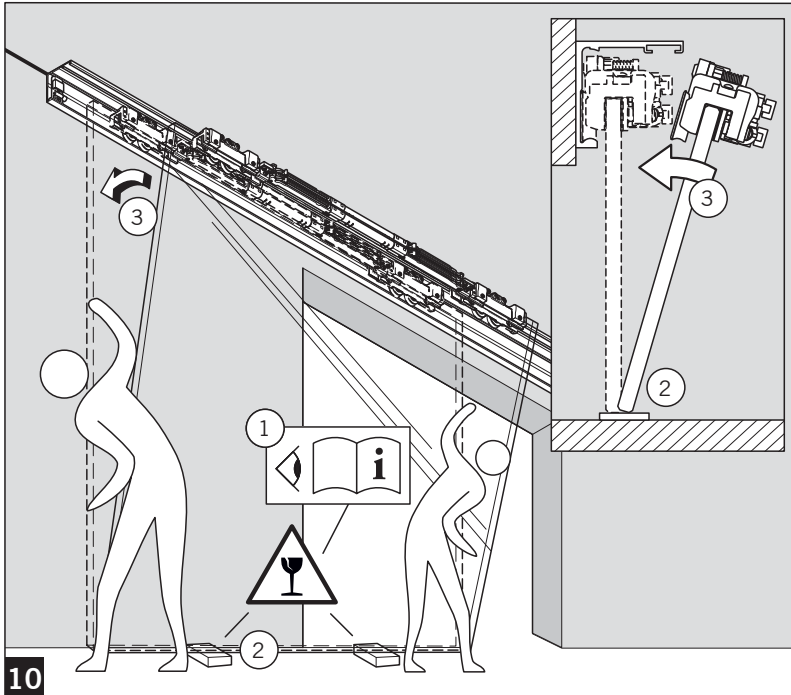
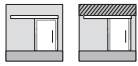
MUTO COMFORT L DORMOTION 80 / XL DORMOTION 80/150



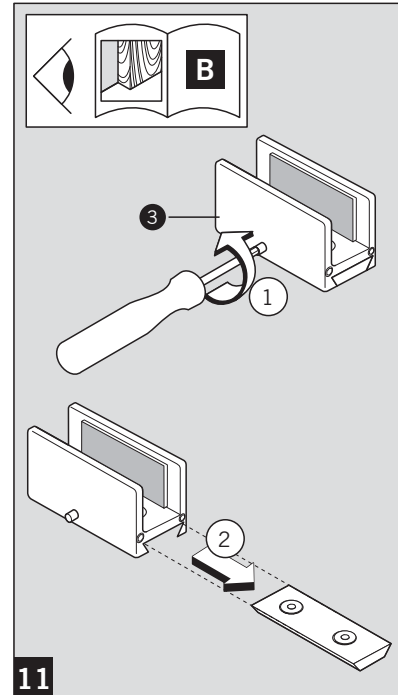
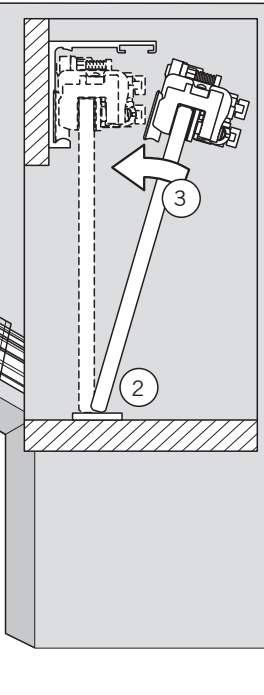
MUTO COMFORT L DORMOTION 80 / XL DORMOTION 80/150



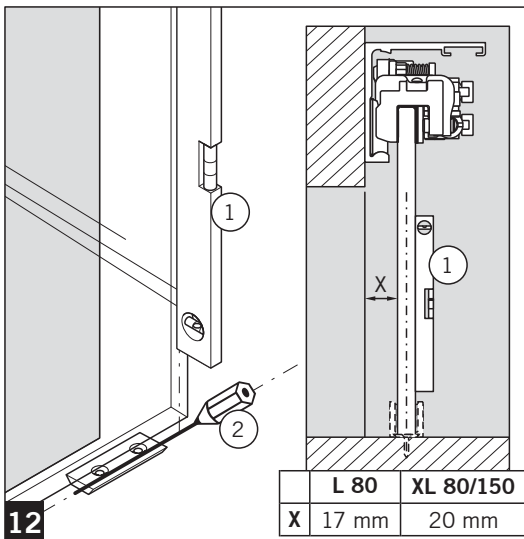
MUTO COMFORT L DORMOTION 80 / XL DORMOTION 80/150



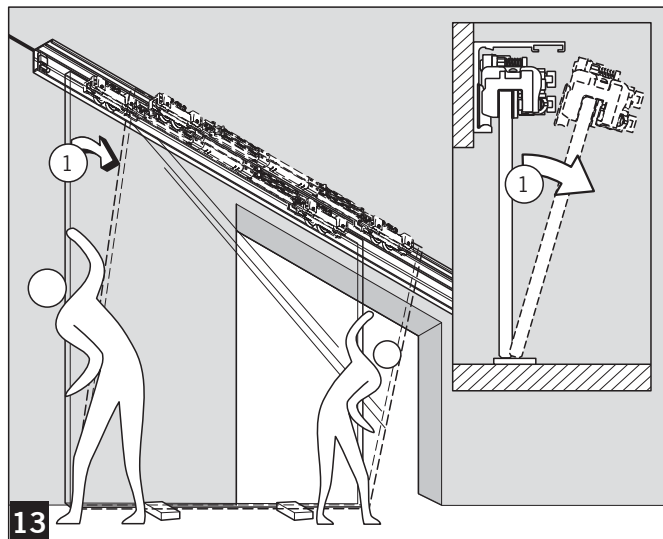
10



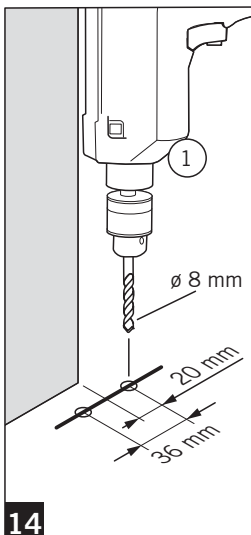
11



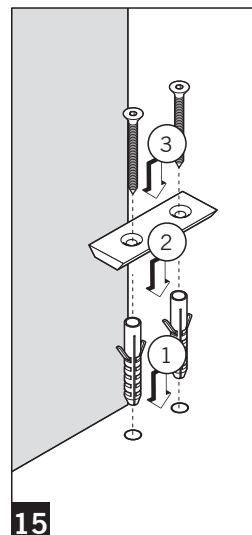
12



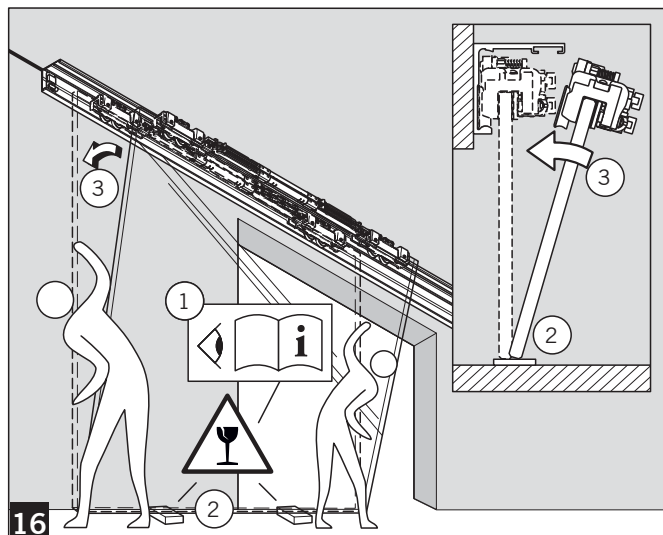
13



14

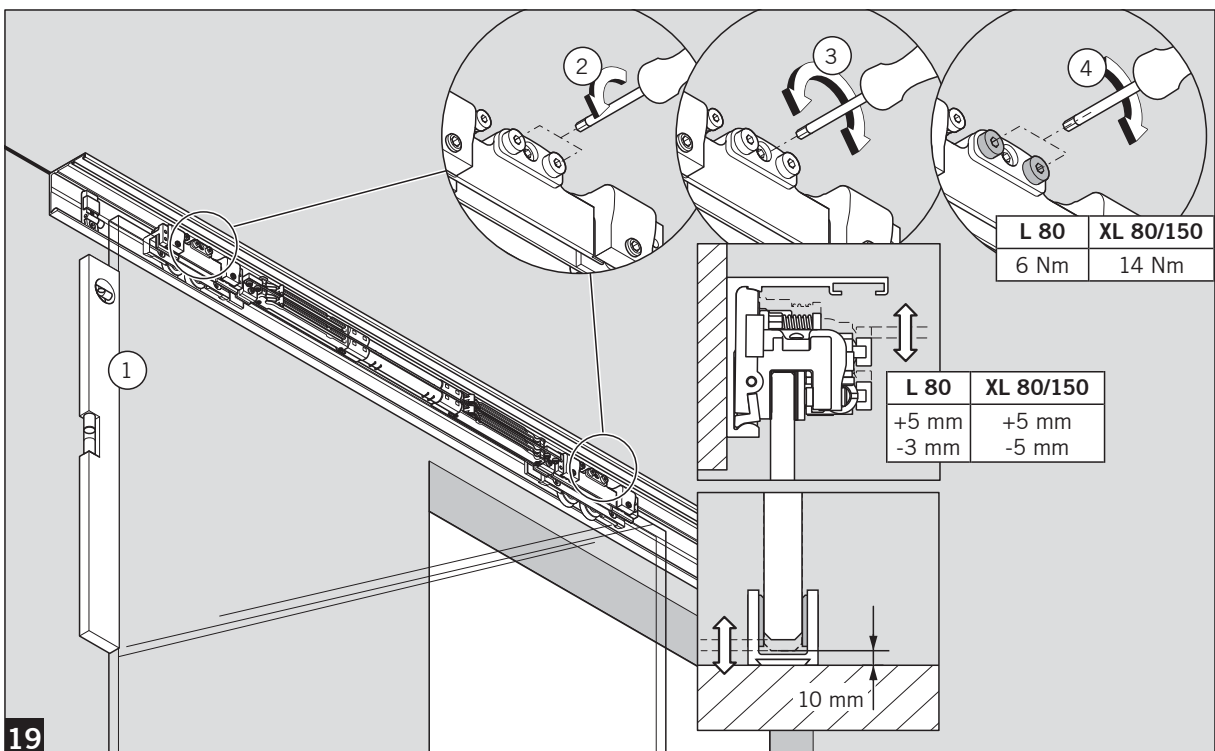
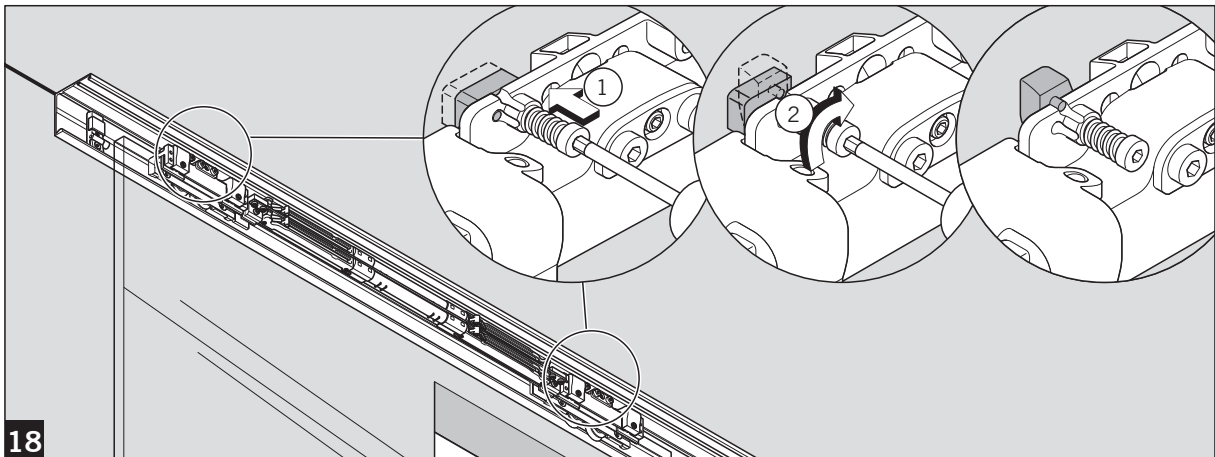
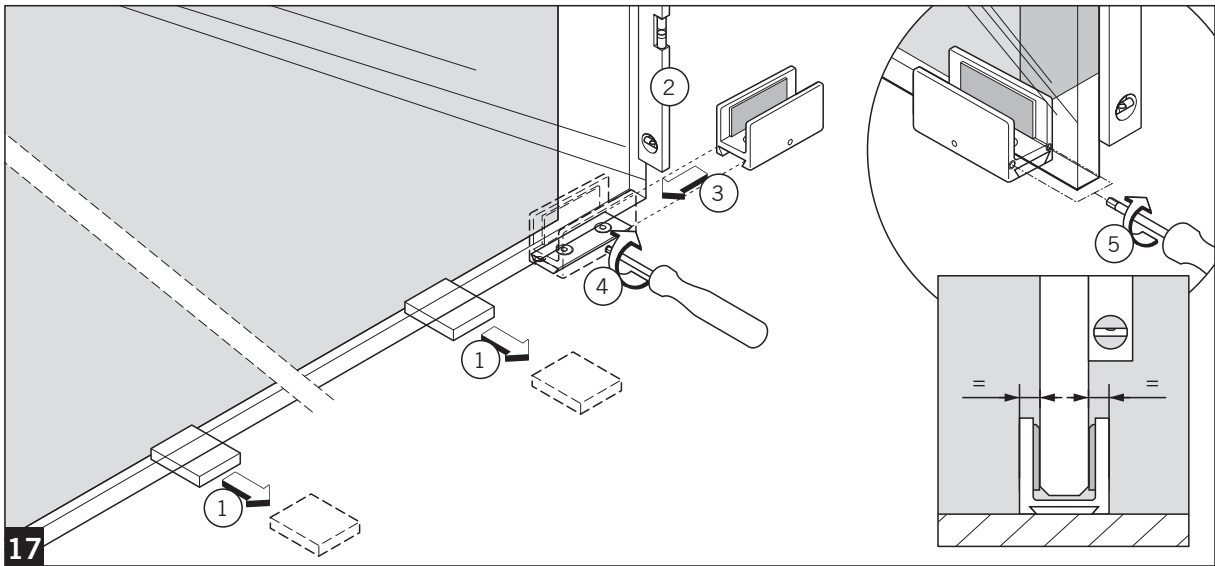
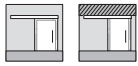


15

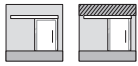


16

MUTO COMFORT L DORMOTION 80 / XL DORMOTION 80/150



MUTO COMFORT L DORMOTION 80 / XL DORMOTION 80/150



L 80
XL 80/150

min. 25 mm min. 25 mm

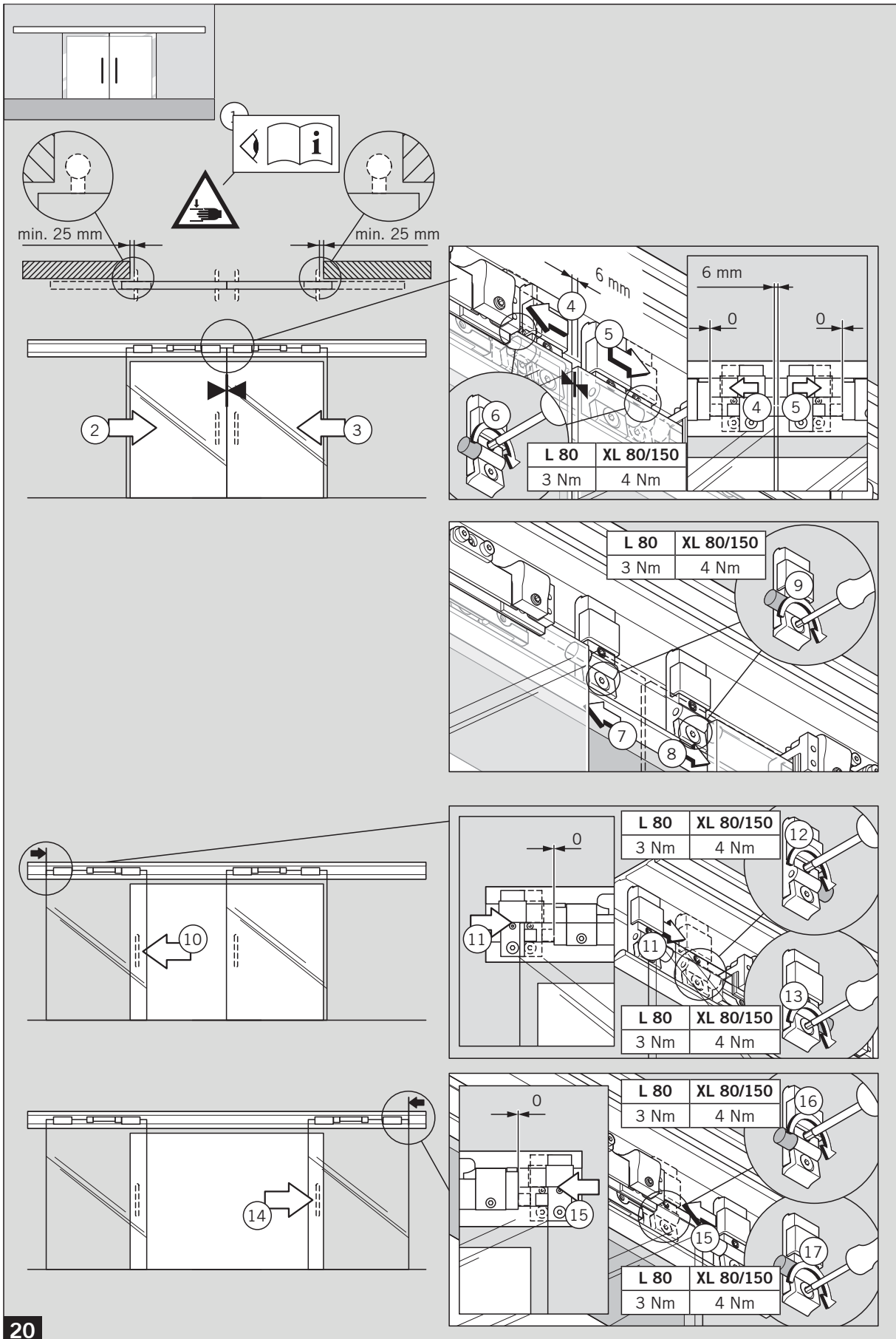
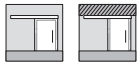
L 80 **XL 80/150**
3 Nm 4 Nm

L 80 **XL 80/150**
3 Nm 4 Nm

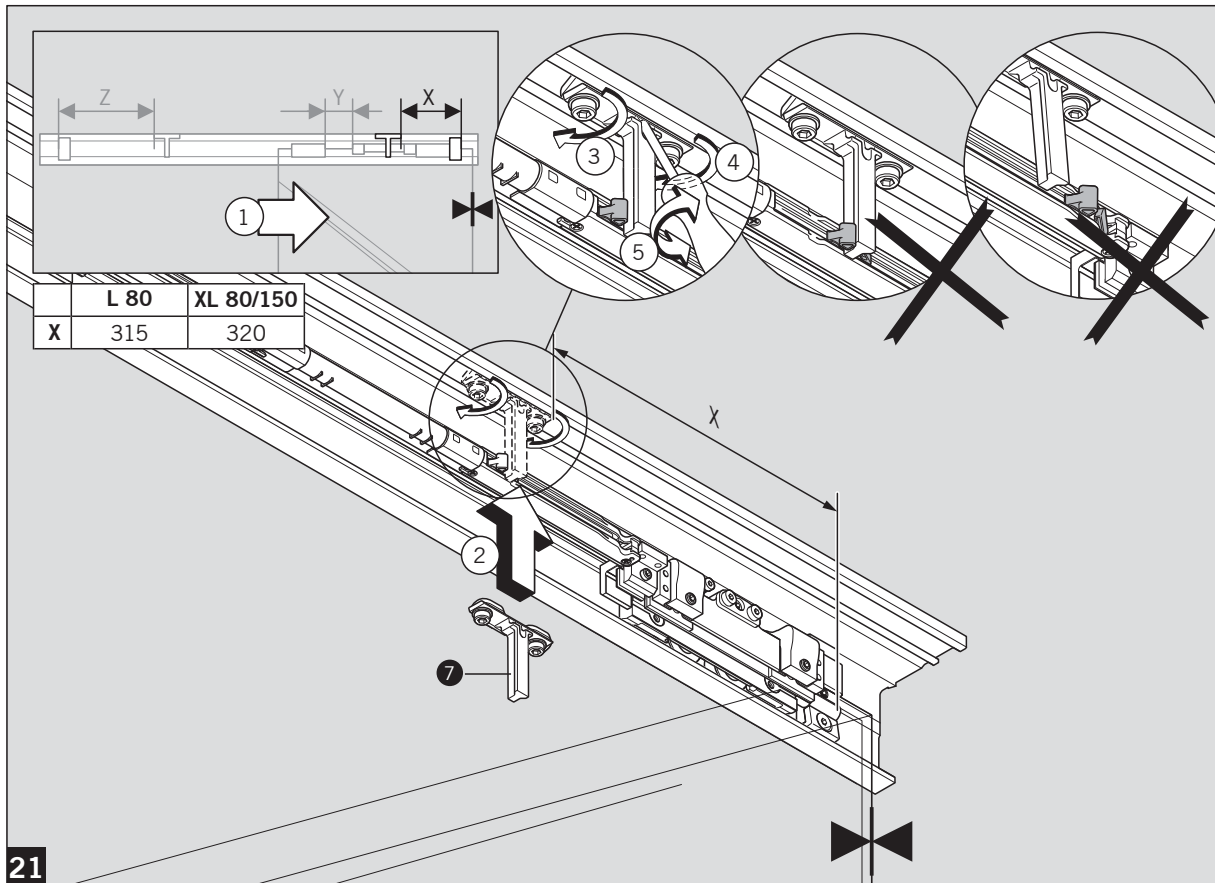
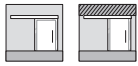
L 80 **XL 80/150**
3 Nm 4 Nm

L 80 **XL 80/150**
3 Nm 4 Nm

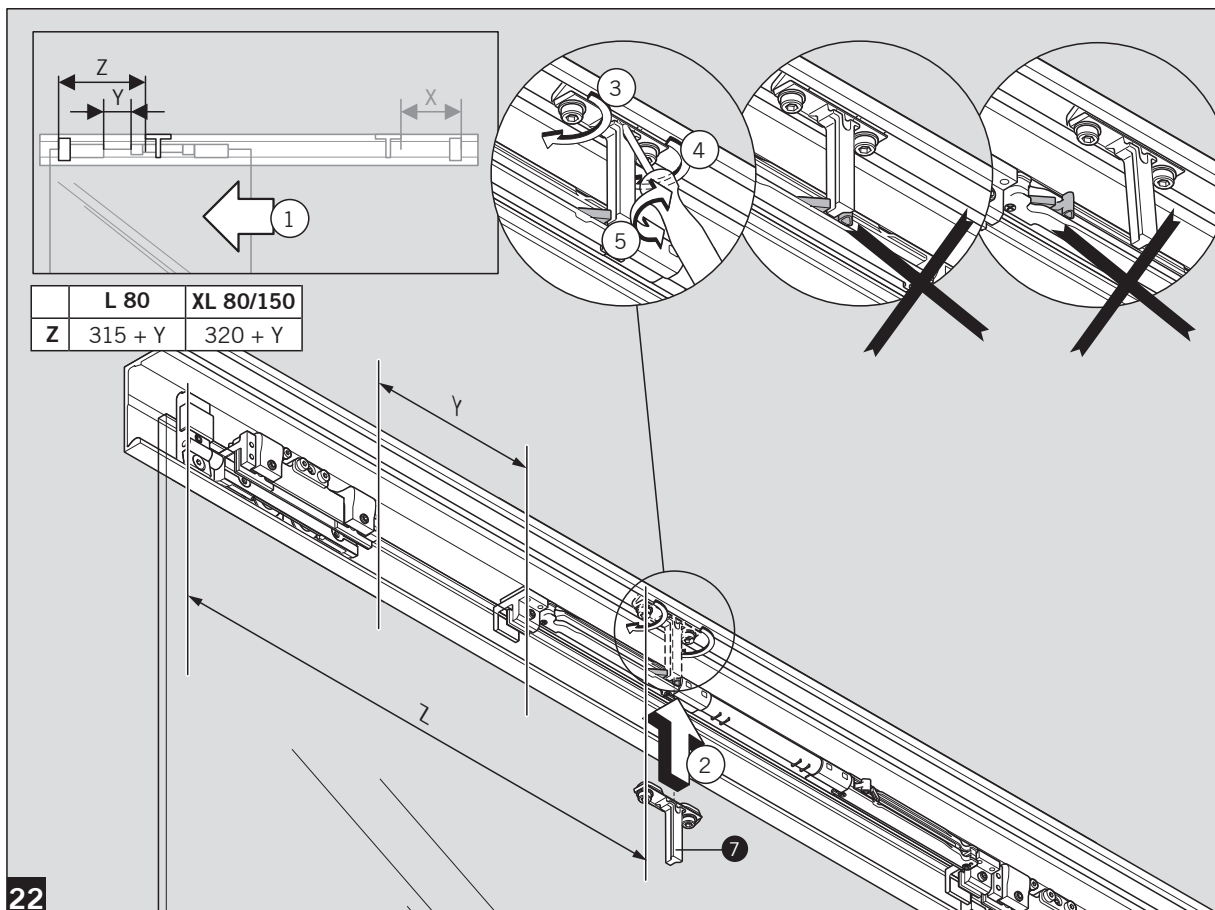
MUTO COMFORT L DORMOTION 80 / XL DORMOTION 80/150



MUTO COMFORT L DORMOTION 80 / XL DORMOTION 80/150

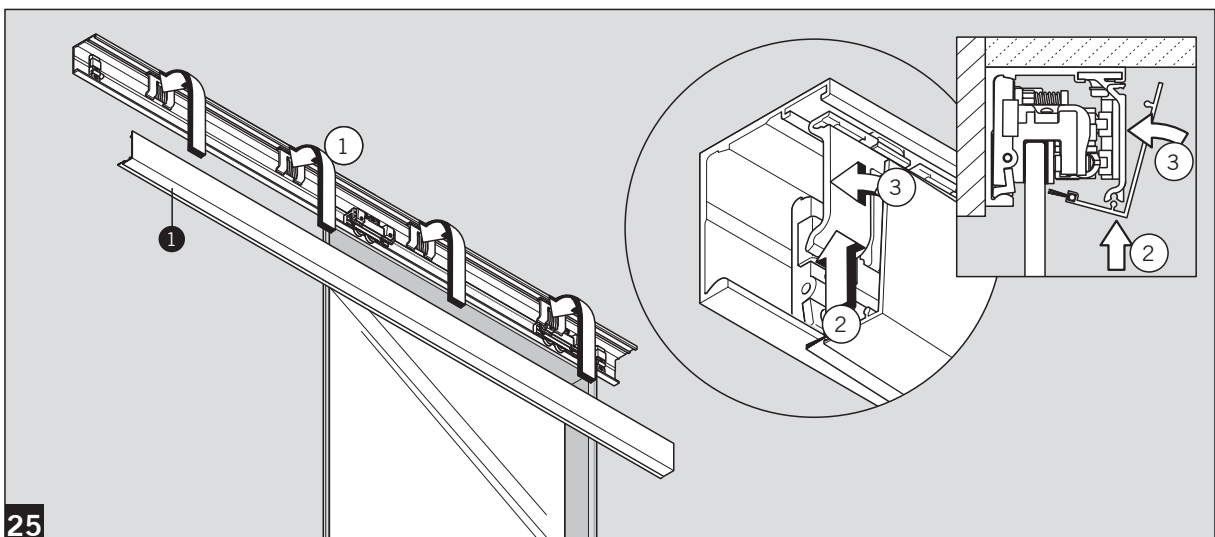
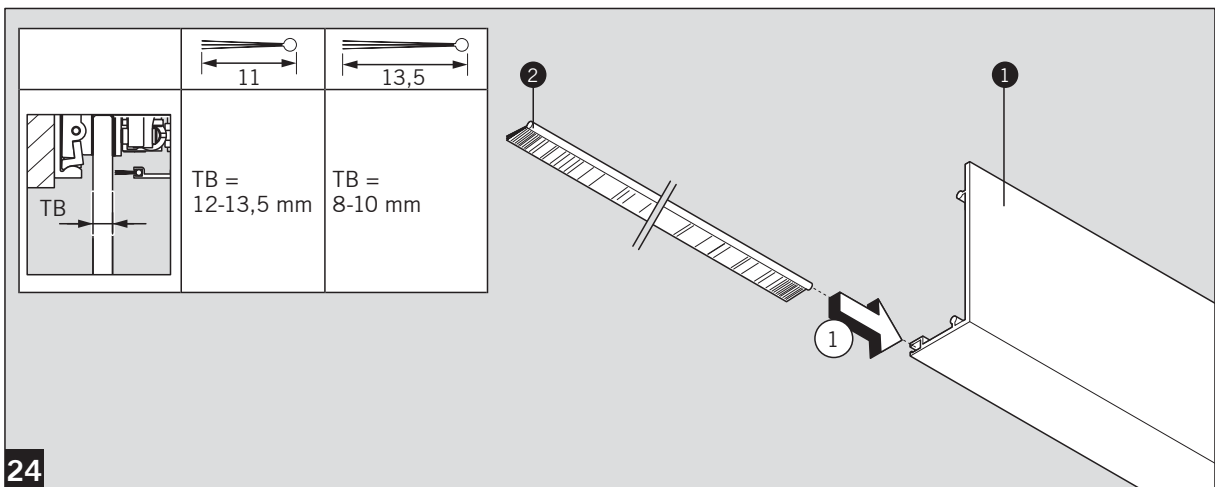
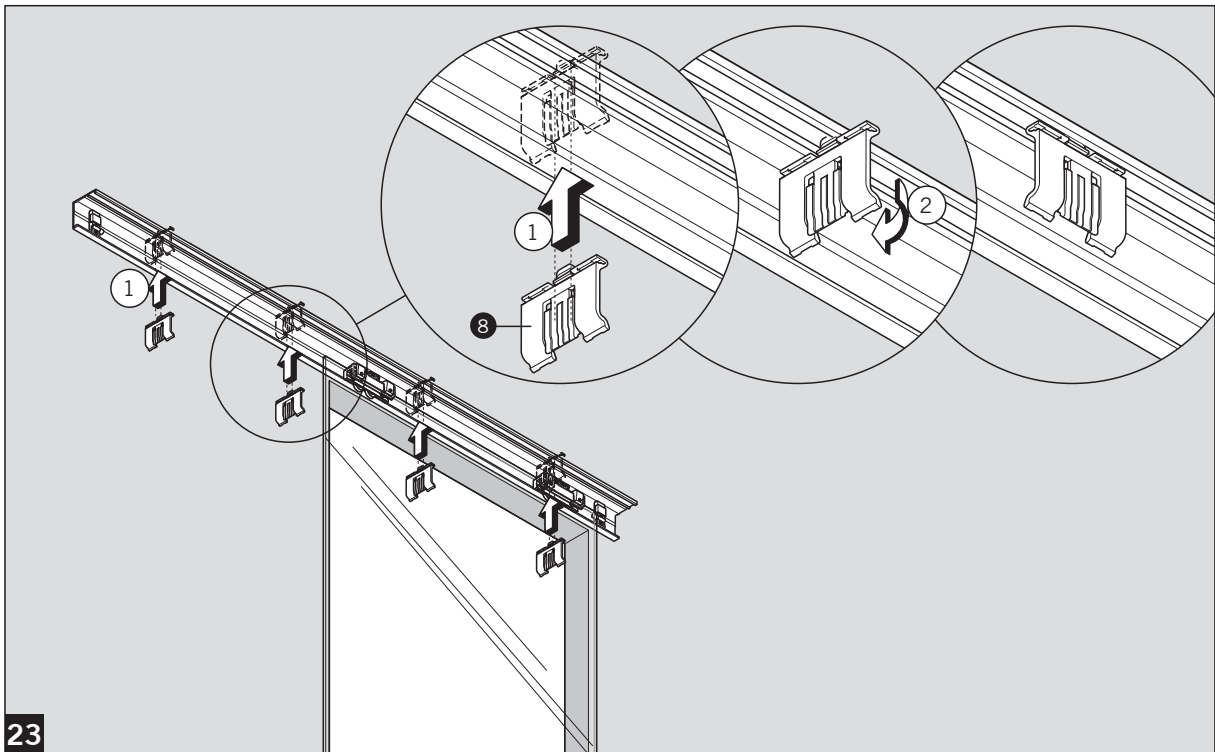
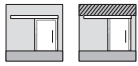


21

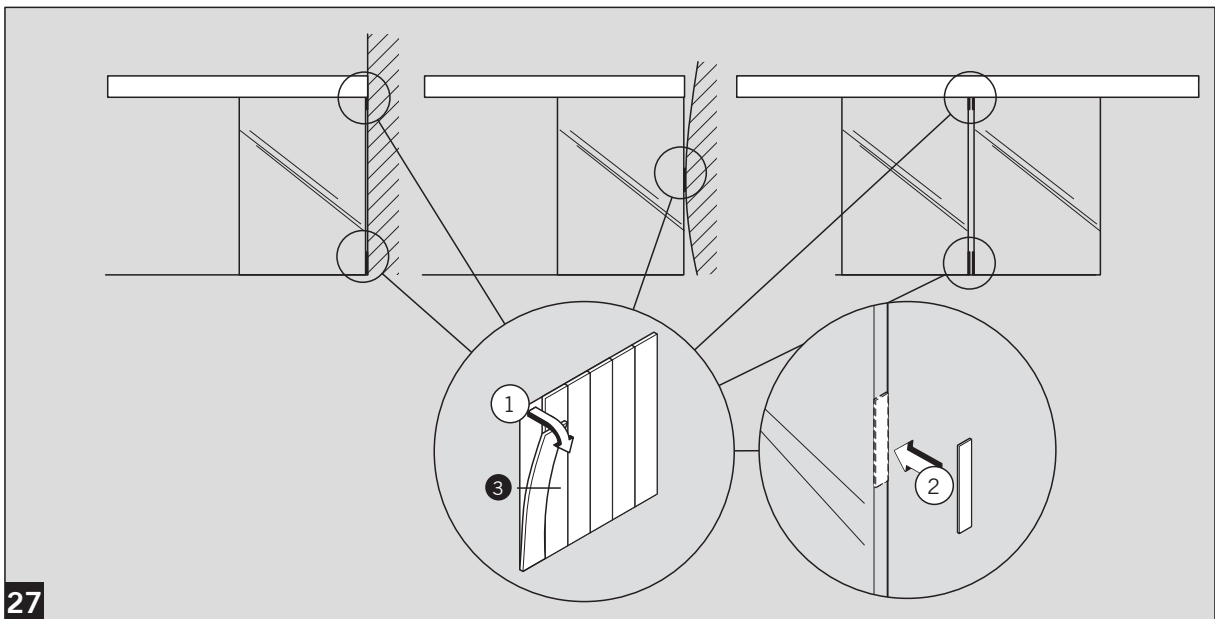
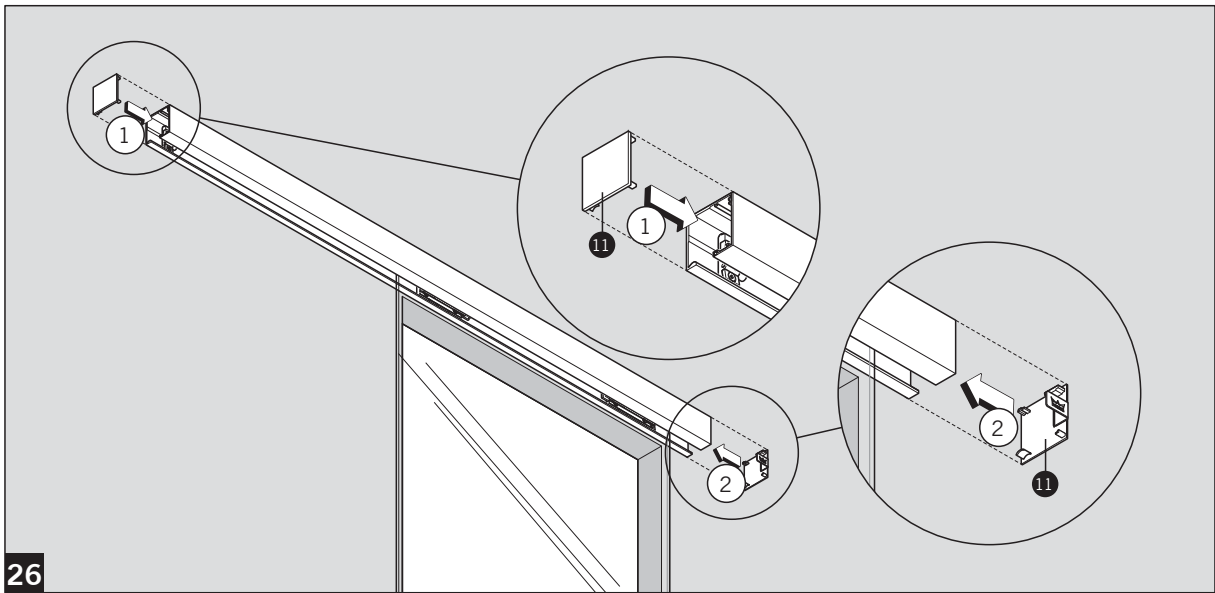
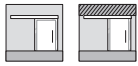


22

MUTO COMFORT L DORMOTION 80 / XL DORMOTION 80/150



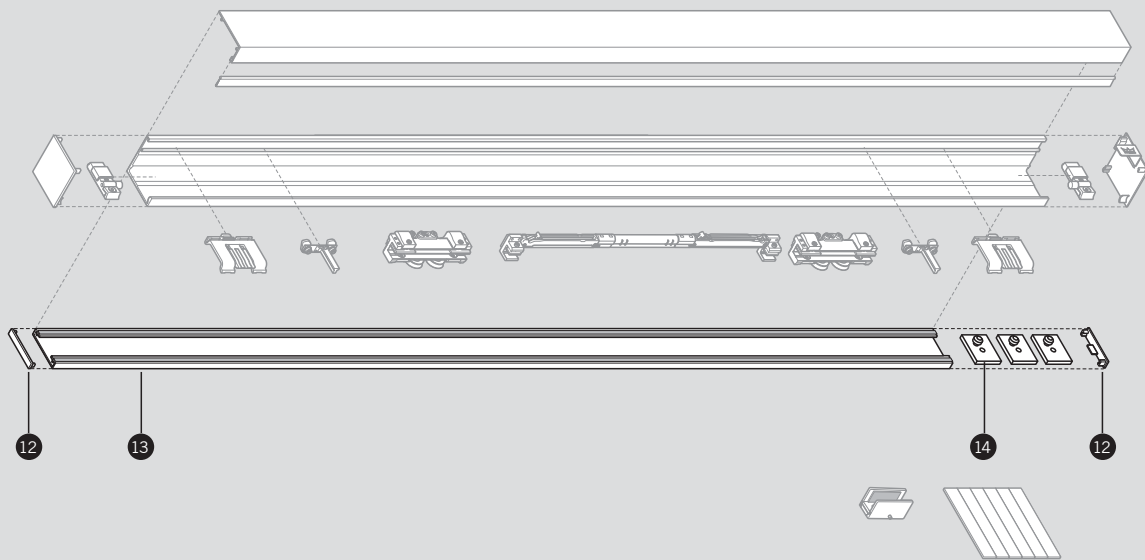
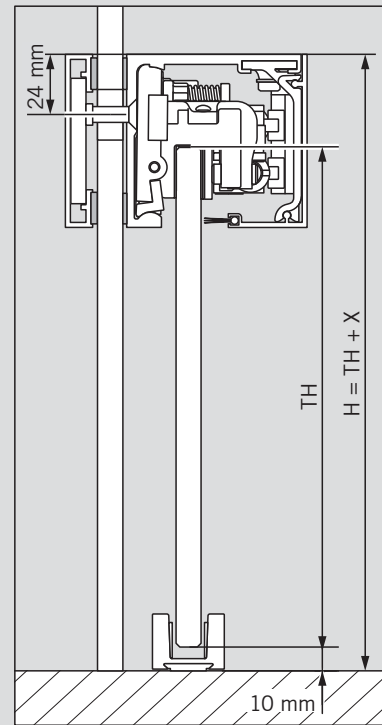
MUTO COMFORT L DORMOTION 80 / XL DORMOTION 80/150



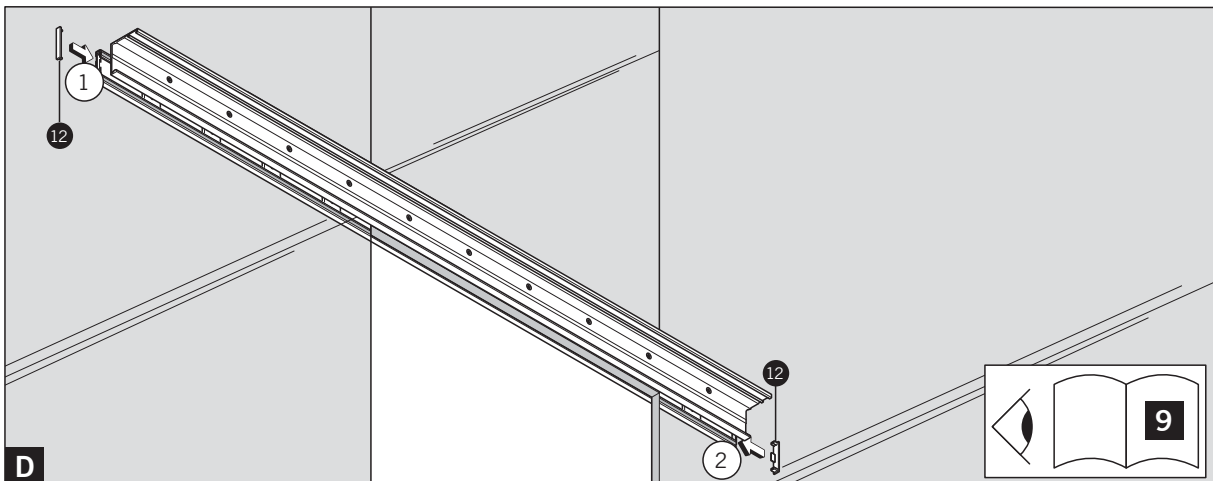
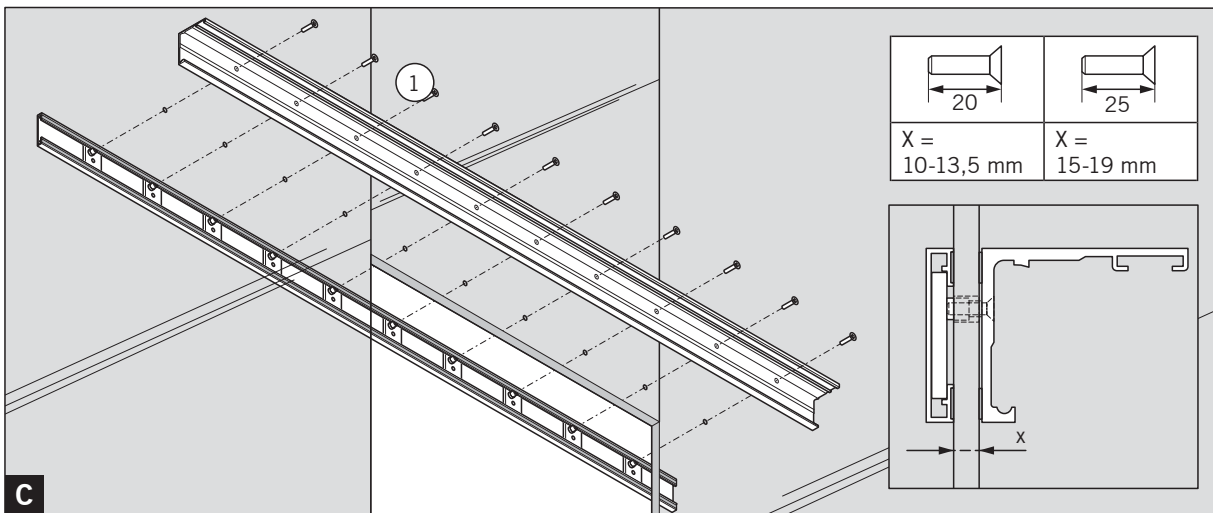
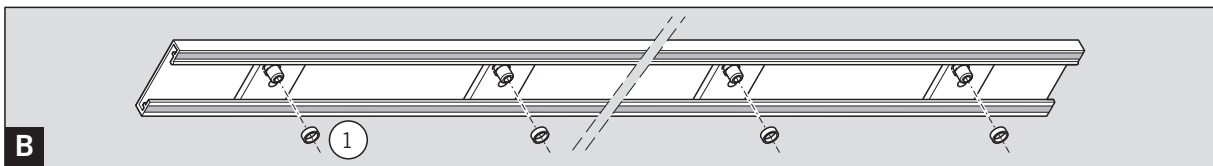
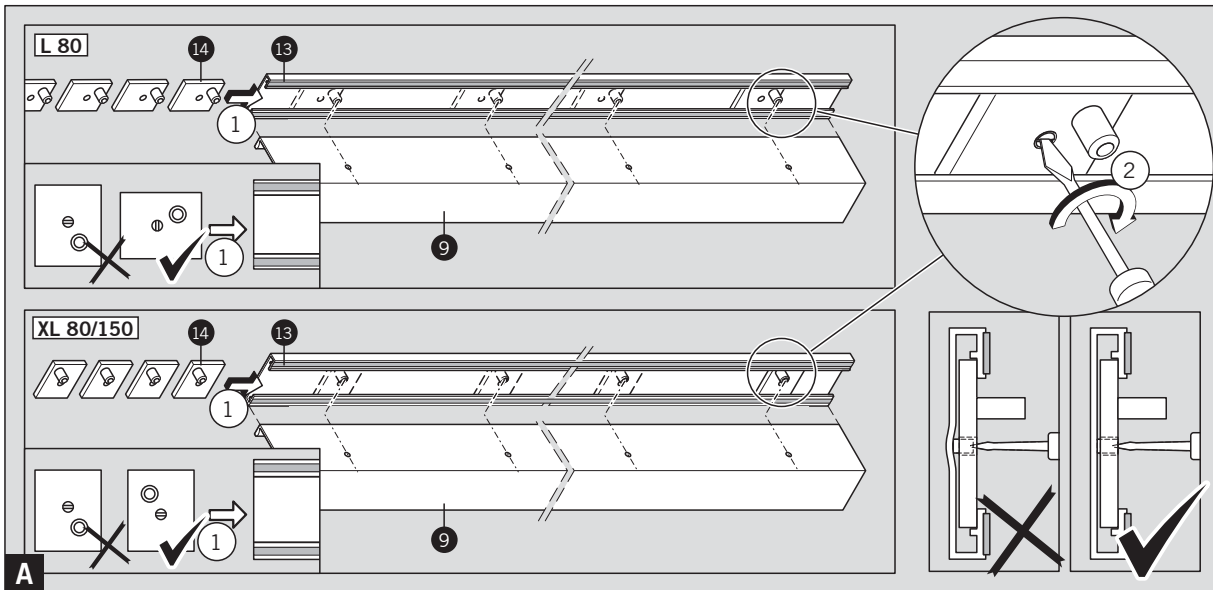
MUTO COMFORT L DORMOTION 80 / XL DORMOTION 80/150



	L 80	XL 80/150
X	40 mm	47 mm



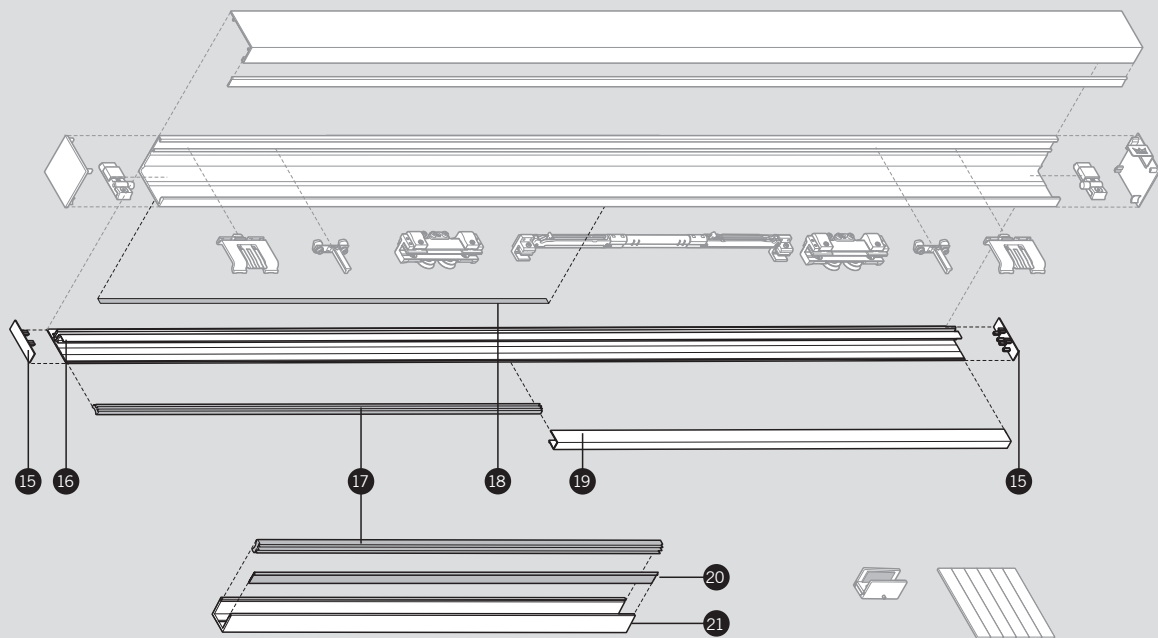
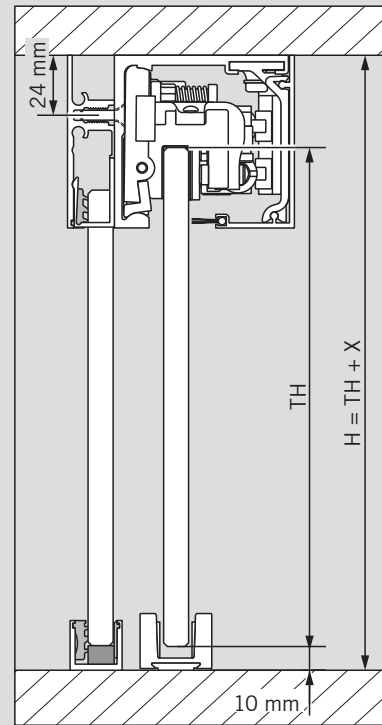
MUTO COMFORT L DORMOTION 80 / XL DORMOTION 80/150



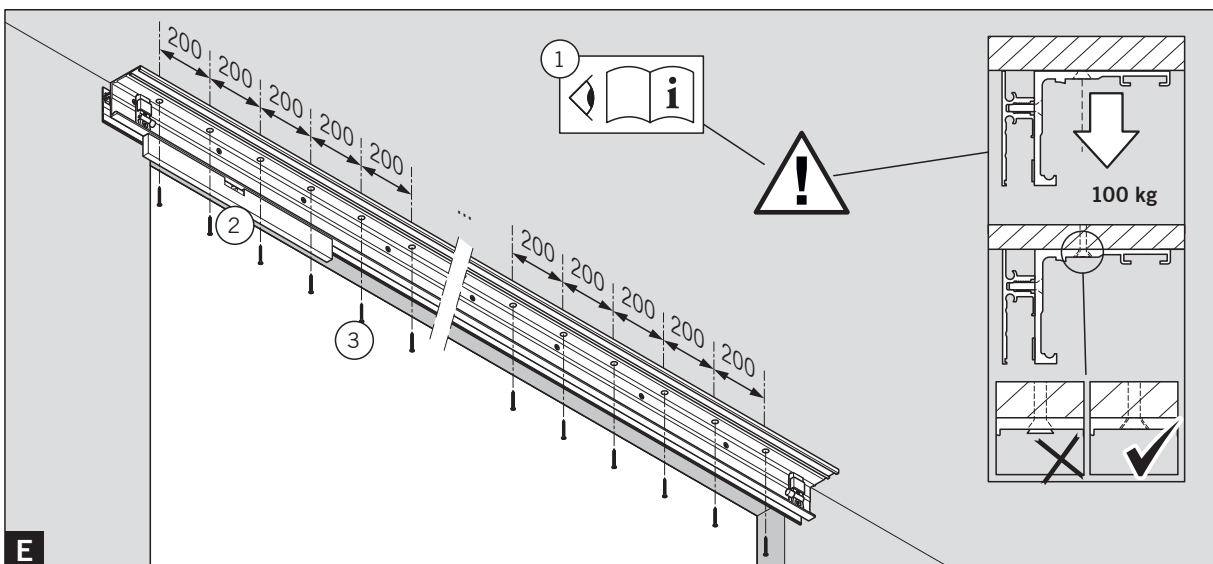
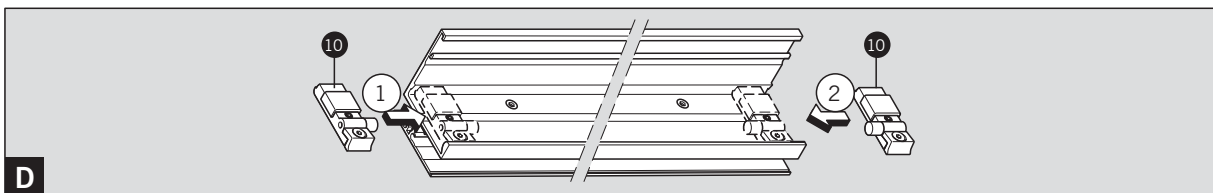
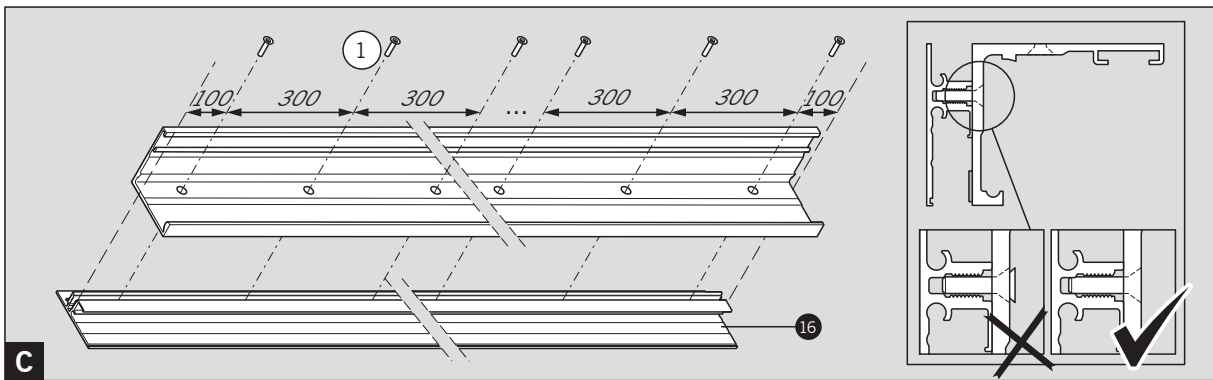
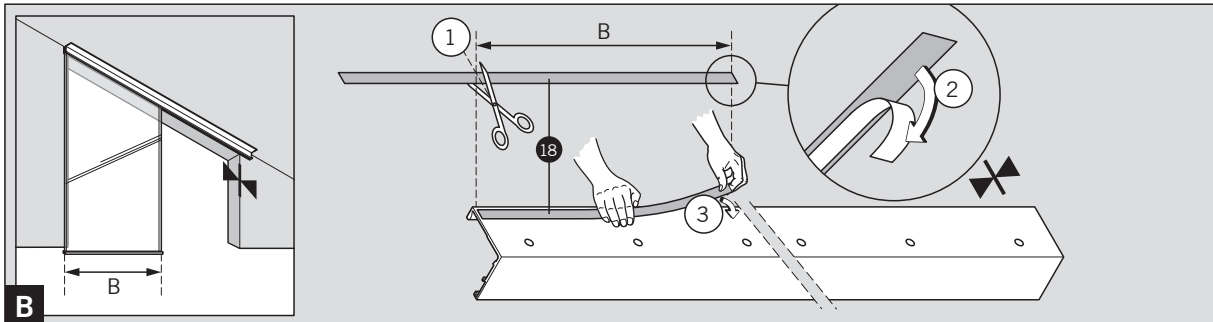
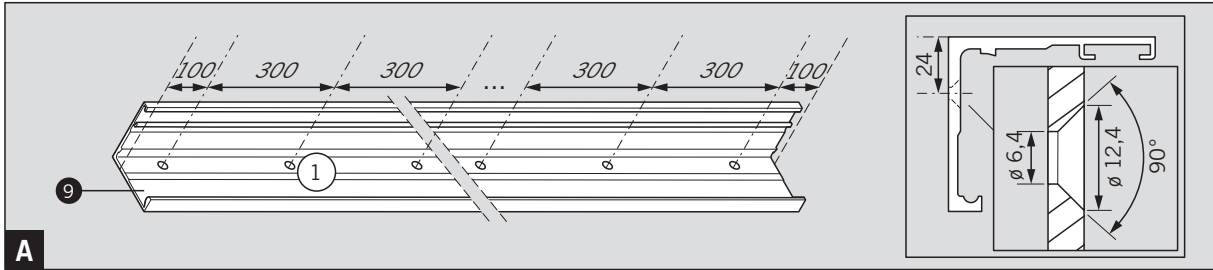
MUTO COMFORT L DORMOTION 80 / XL DORMOTION 80/150



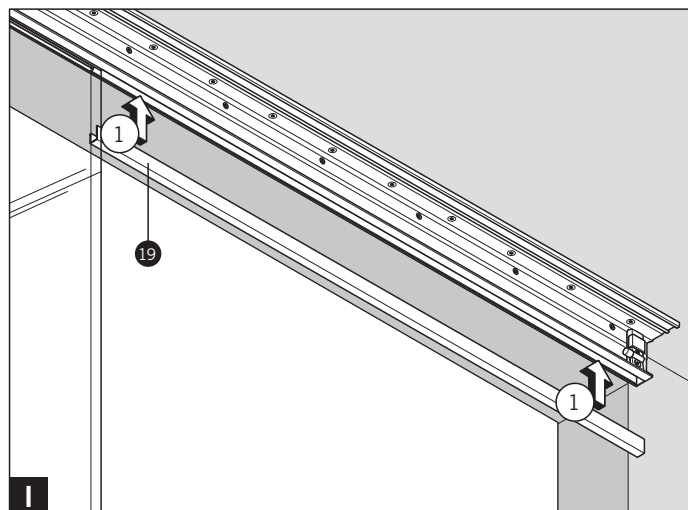
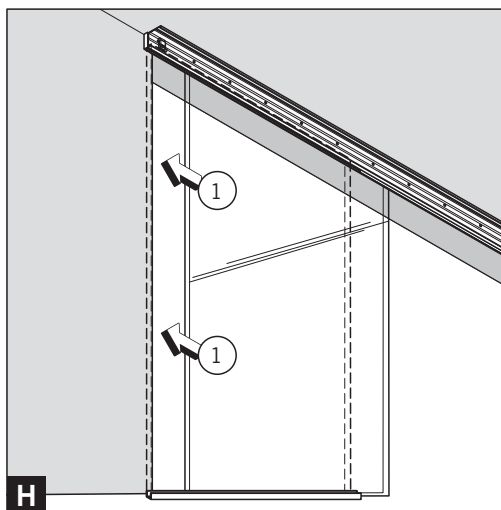
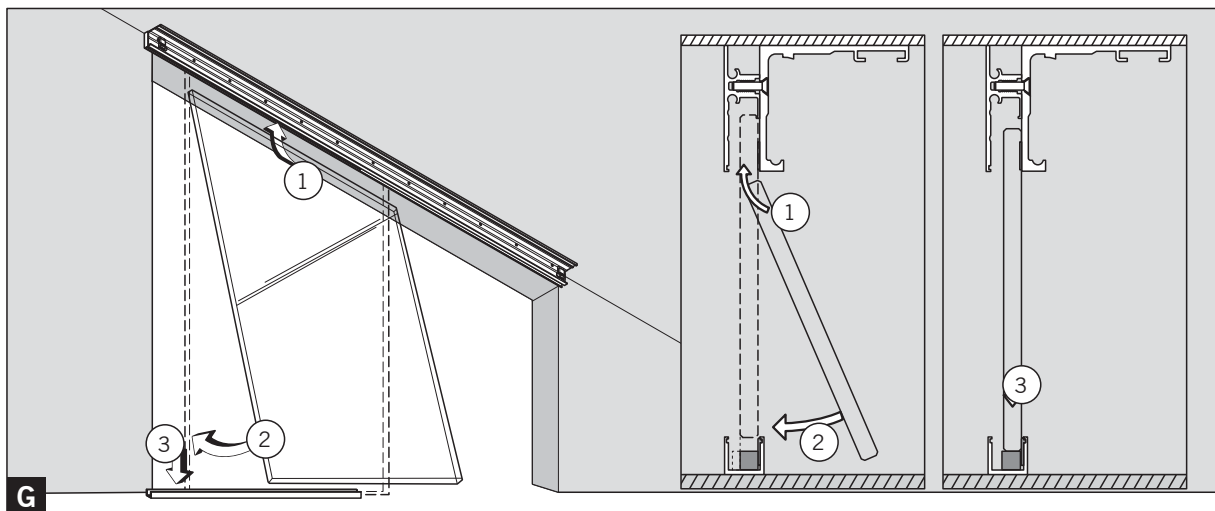
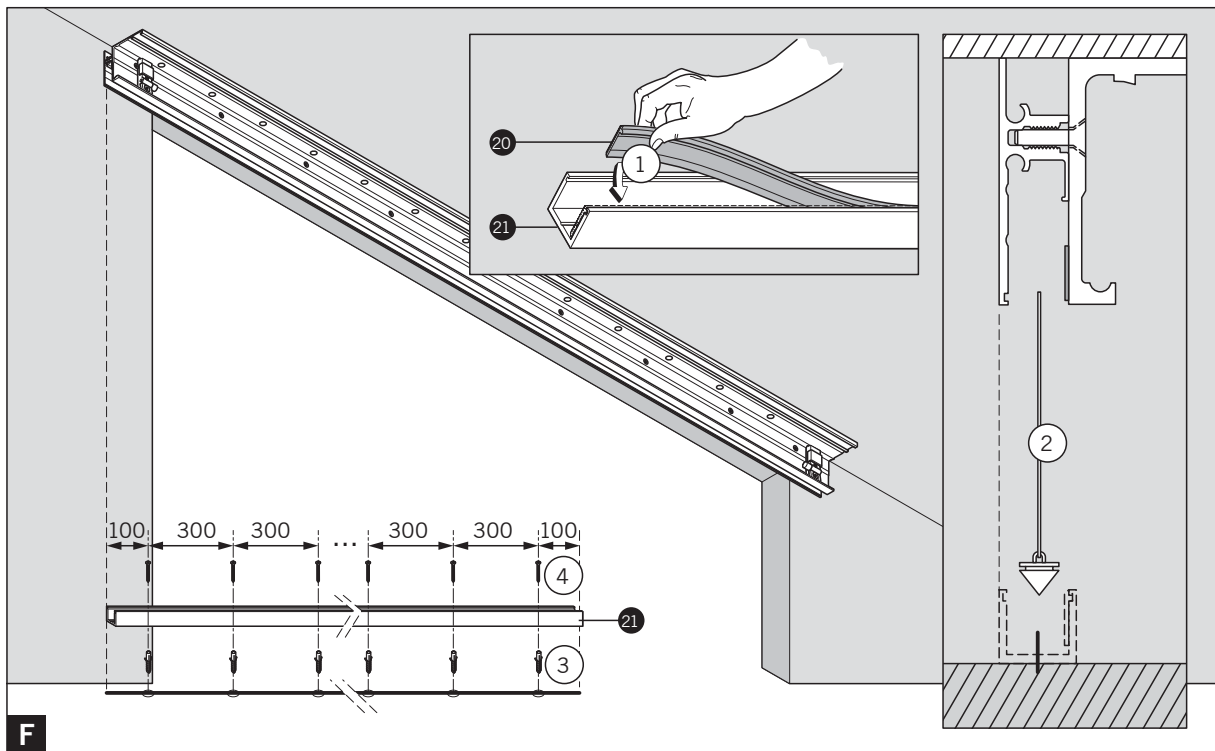
	L 80	XL 80/150
X	40 mm	47 mm



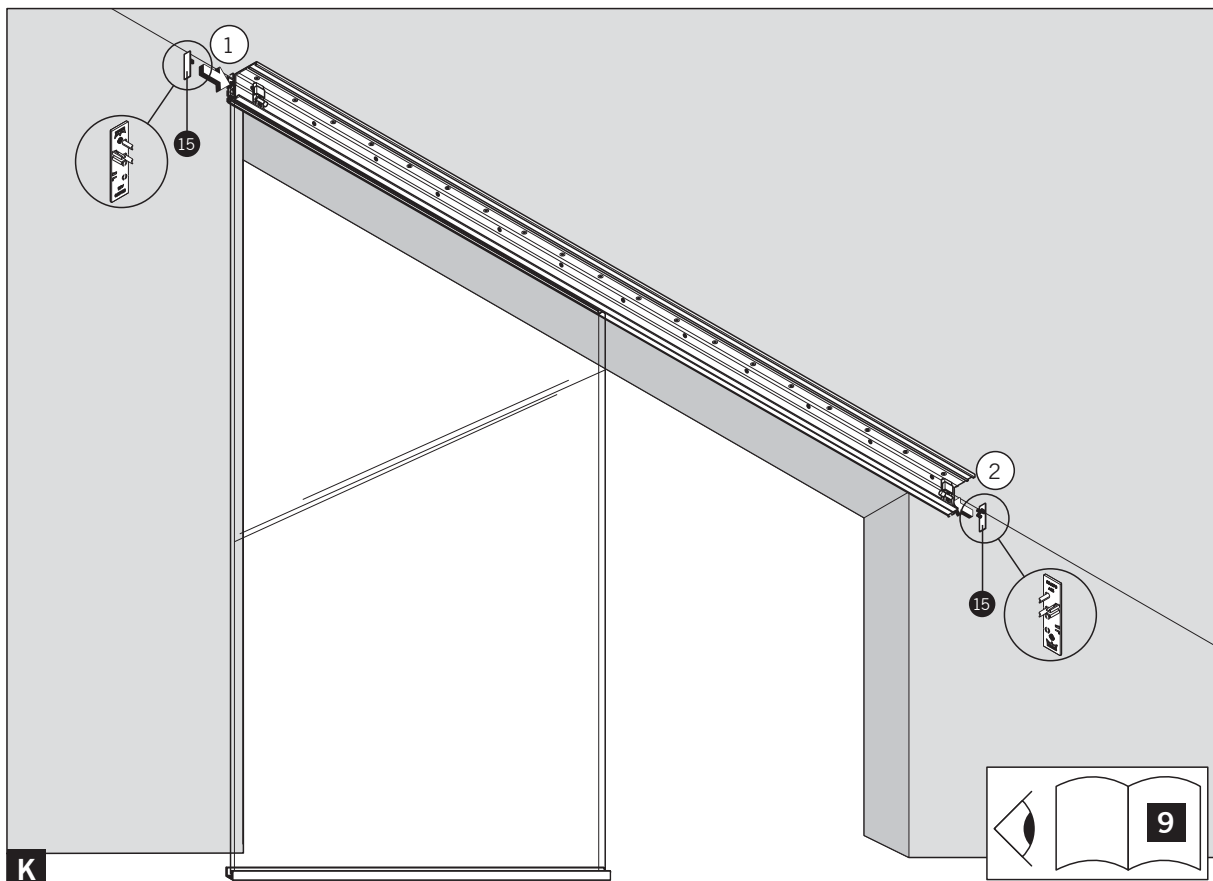
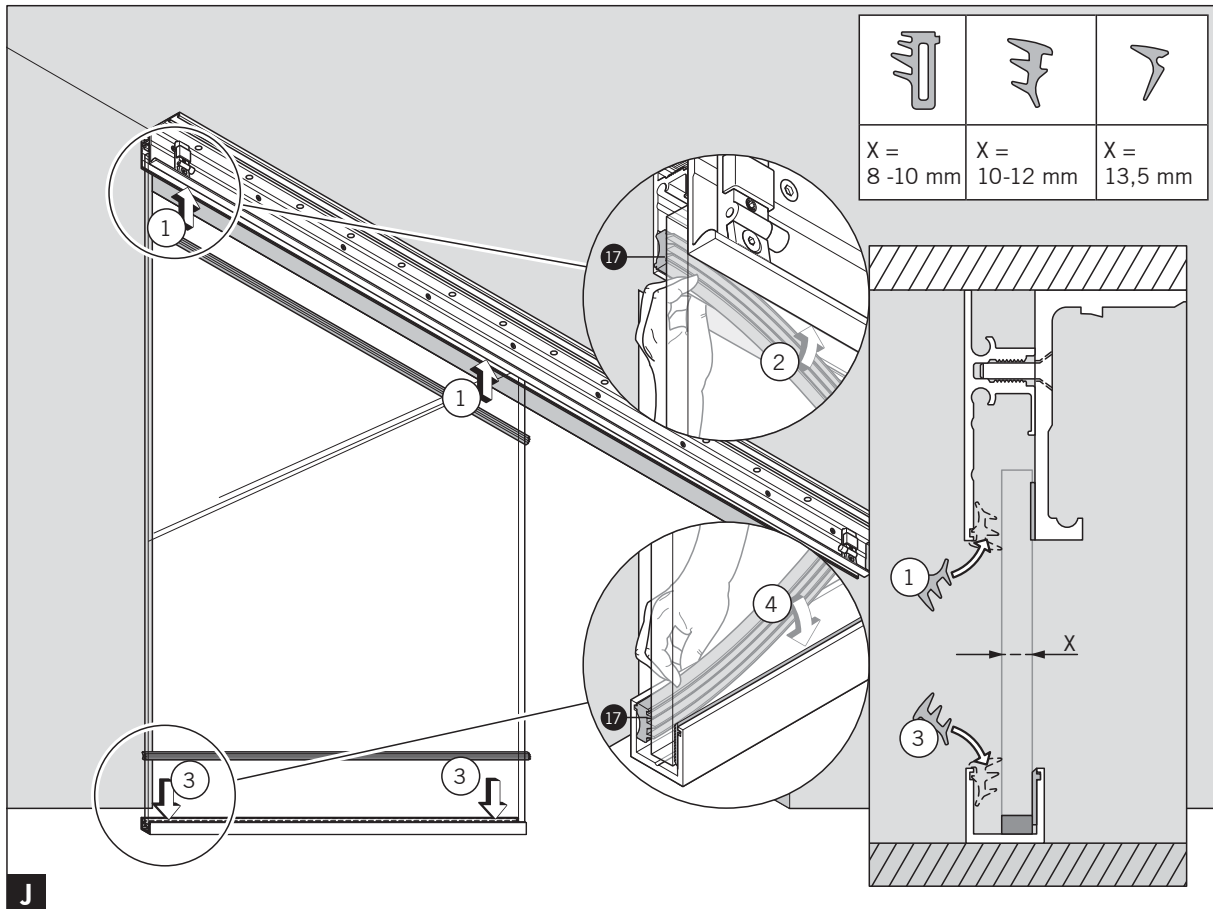
MUTO COMFORT L DORMOTION 80 / XL DORMOTION 80/150



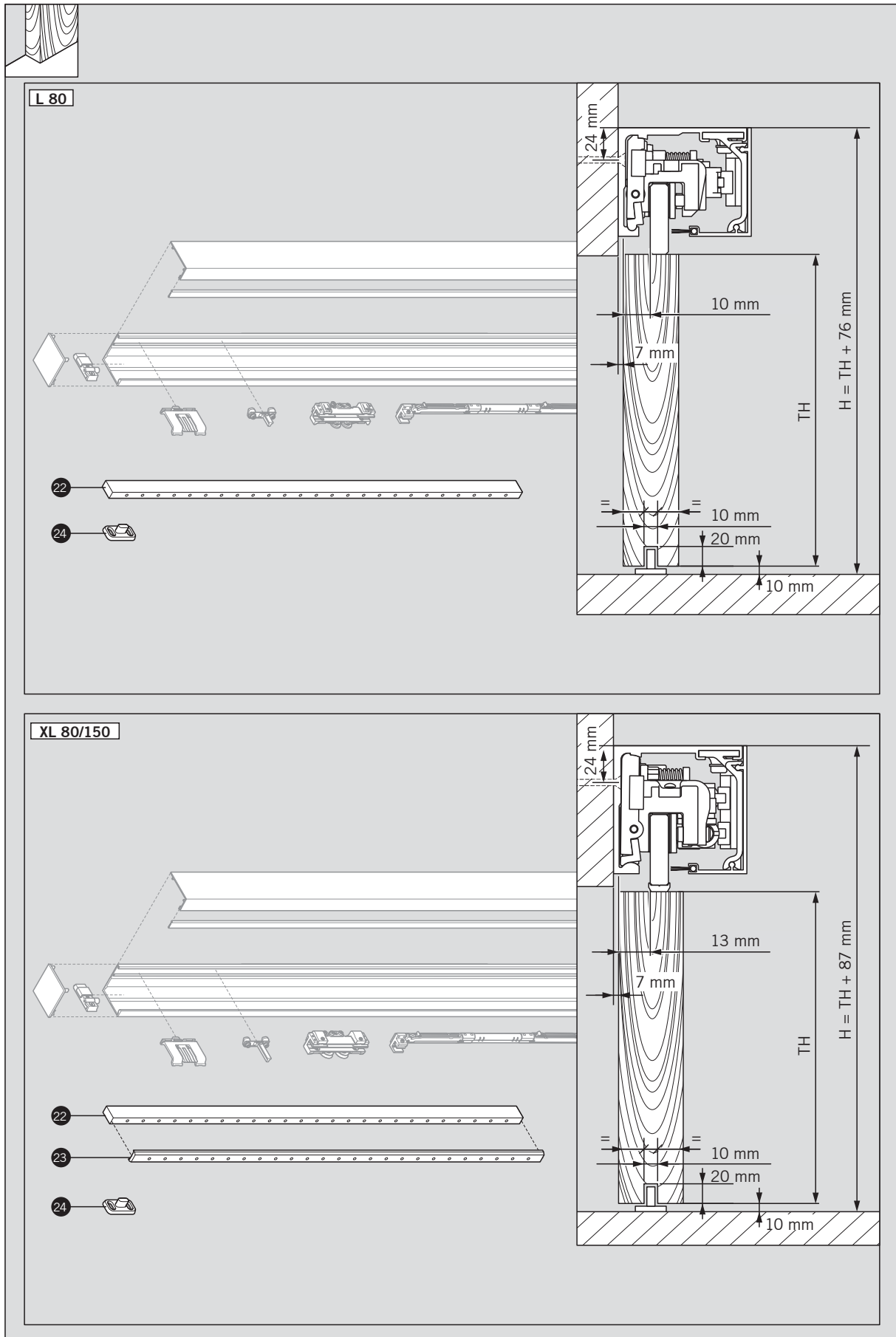
MUTO COMFORT L DORMOTION 80 / XL DORMOTION 80/150



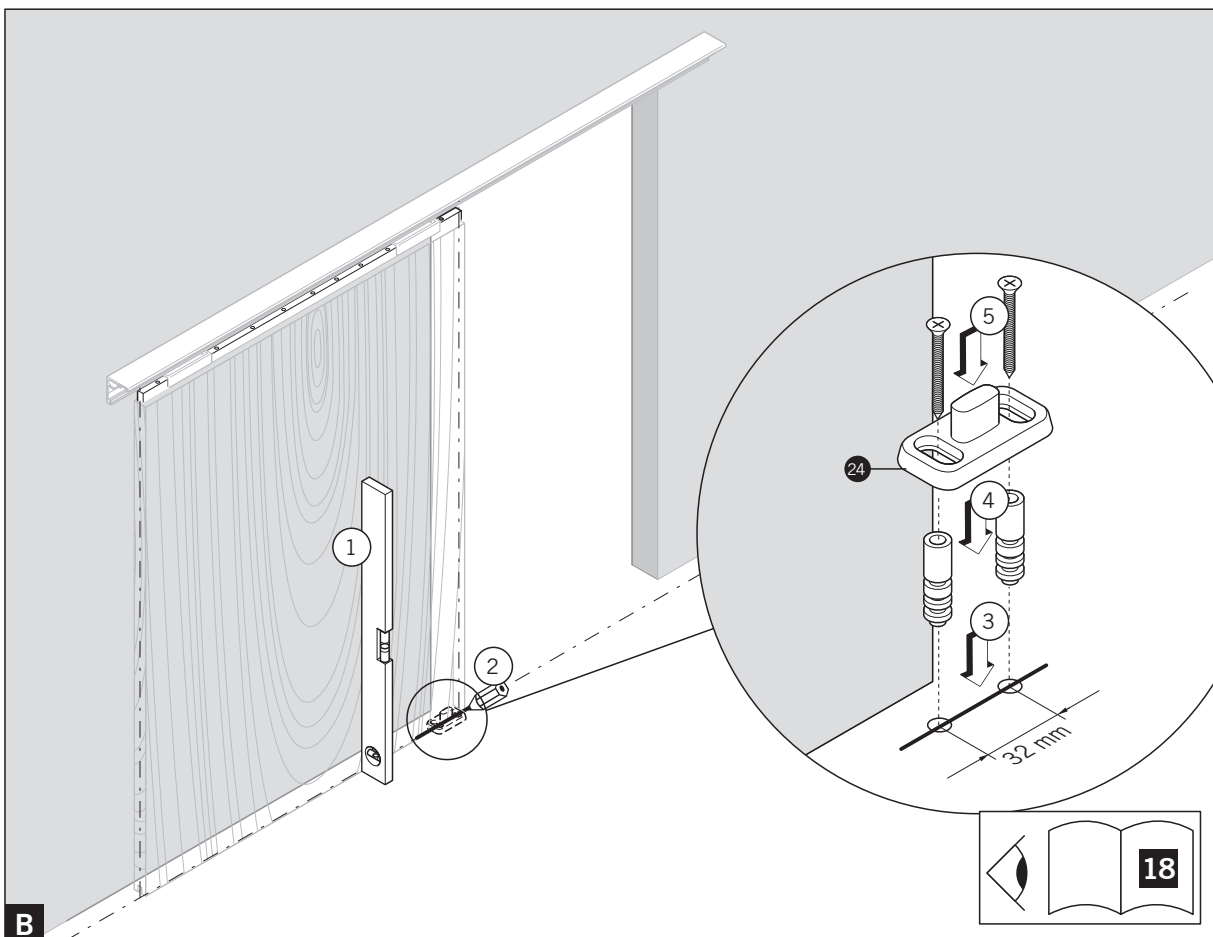
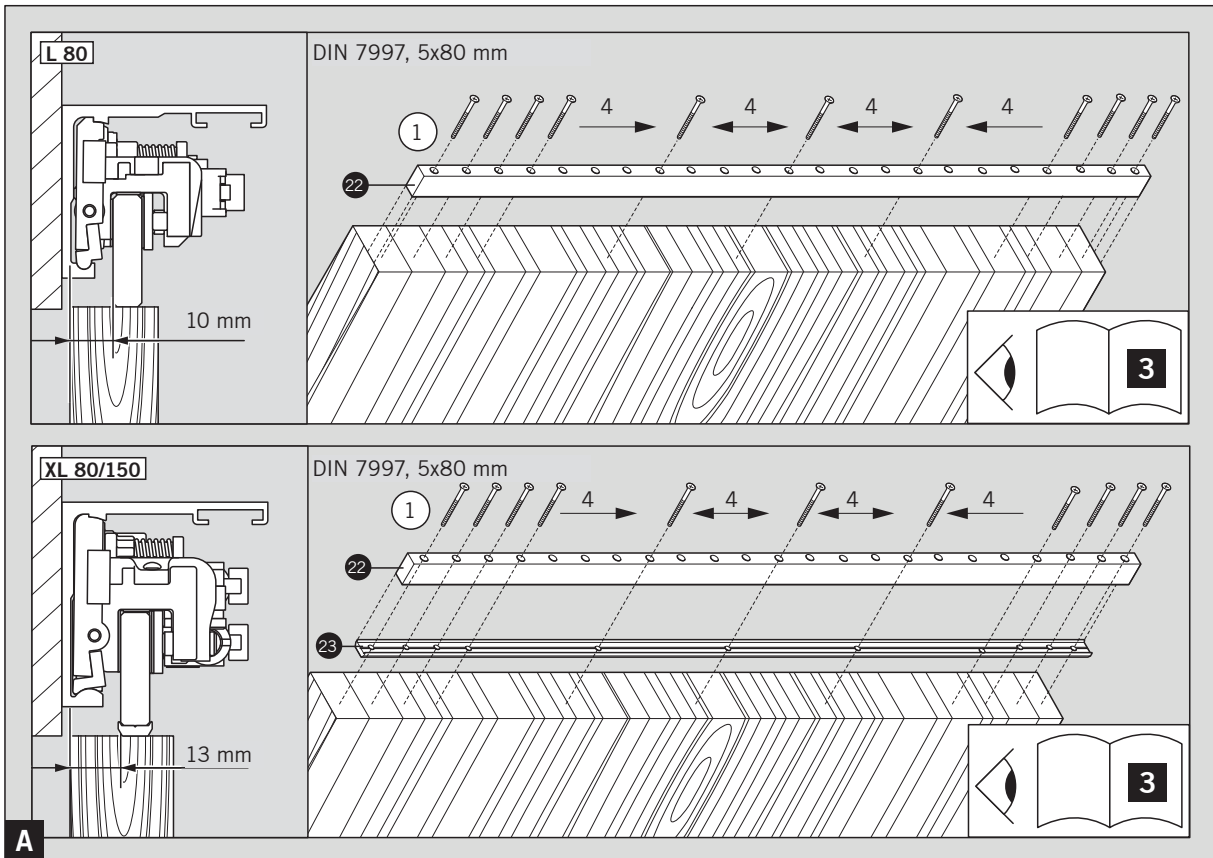
MUTO COMFORT L DORMOTION 80 / XL DORMOTION 80/150



MUTO COMFORT L DORMOTION 80 / XL DORMOTION 80/150



MUTO COMFORT L DORMOTION 80 / XL DORMOTION 80/150





DORMA Deutschland GmbH
DORMA Platz 1
58256 ENNEPITAL
DEUTSCHLAND
Tel. +49 2333 793-0
Fax +49 2333 793-4950
www.dorma.com