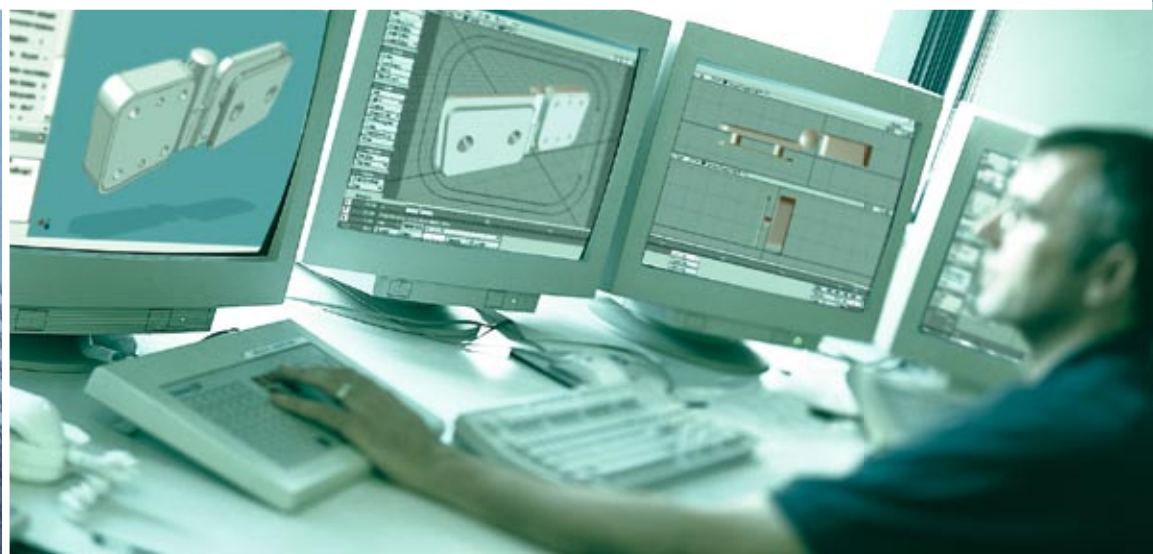


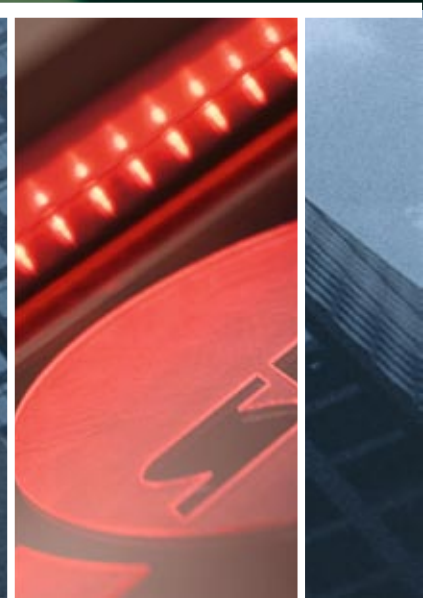
www.v3s-glass-systems.be



Glasbaubeschlage



Immer eine Idee voraus







Gut durchdacht!

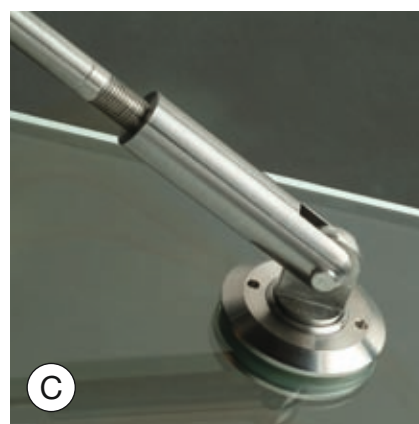
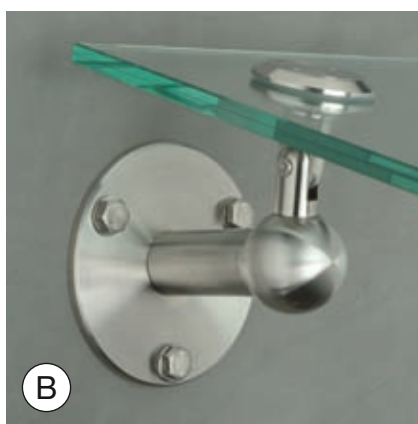
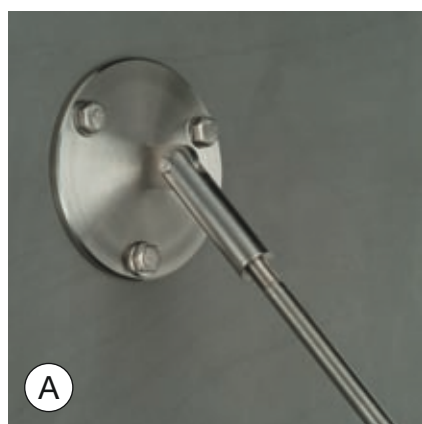
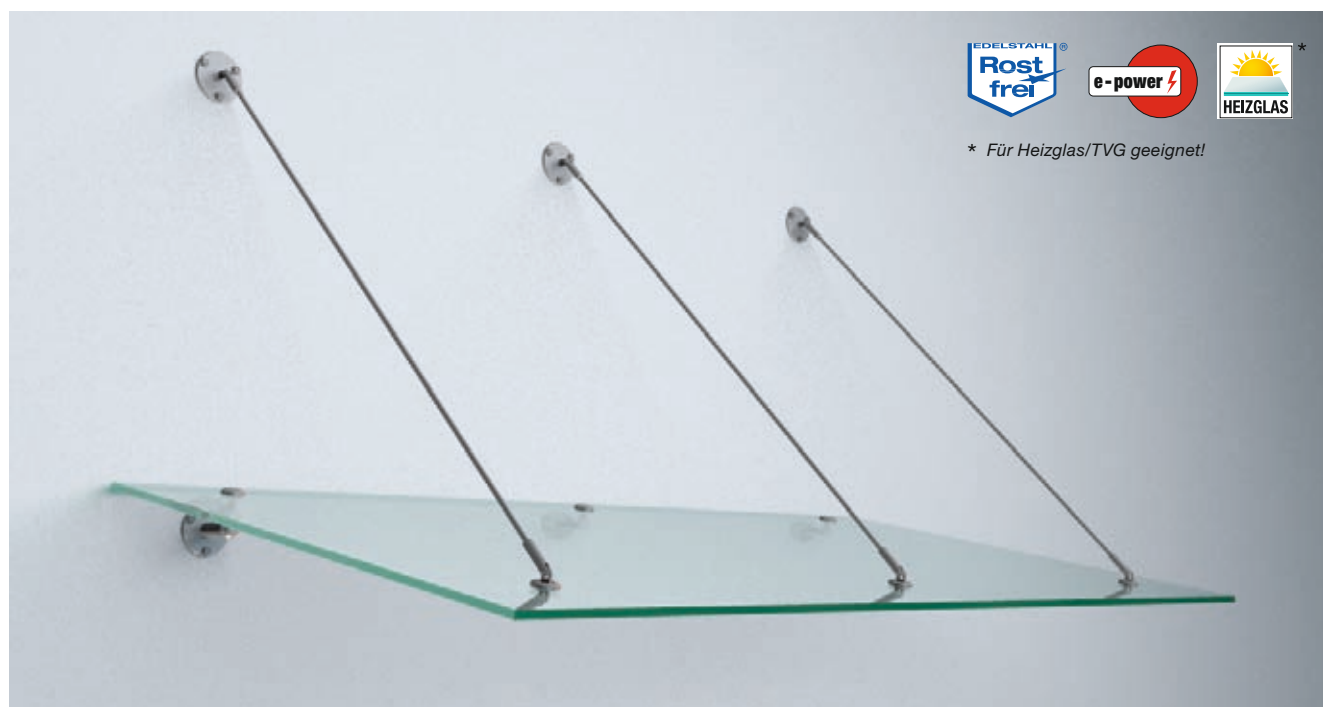
Das SWS Vordachsystem hat das, was kaum ein anderes Vordachsystem hat. Es bietet über den klassischen Wetterschutz hinaus eine Vielzahl weiterer Funktionsoptionen. Möglich ist das durch unsere patentierte E-Ankopplung, die in Verbindung mit dem Bau- und Werkstoff Glas neue und besondere Möglichkeiten eröffnet.

SWS Vordächer können beispielsweise vollautomatisch beheizt werden – fallender Schnee verdampft einfach! Hohe Schneelasten und plötzliches Abrutschen der Schneedecke werden vermieden. Leuchtdioden für eine stimmungsvolle Beleuchtung lassen sich integrieren, in das Glas eingelassene Bewegungsmelder können mit Alarmsystemen verbunden werden oder Solarzellen produzieren auf elegante Weise Strom.

Neben diesen Visionen, die bereits Wirklichkeit sind, überzeugen unsere Vordachsysteme durch ein edles, filigranes Design. Zurückgenommene, hochwertige Edelstahl Beschläge und Zugstangen setzen das Glas eindrucksvoll in Szene.



Vordachsystem, 1700 mm Ausladung

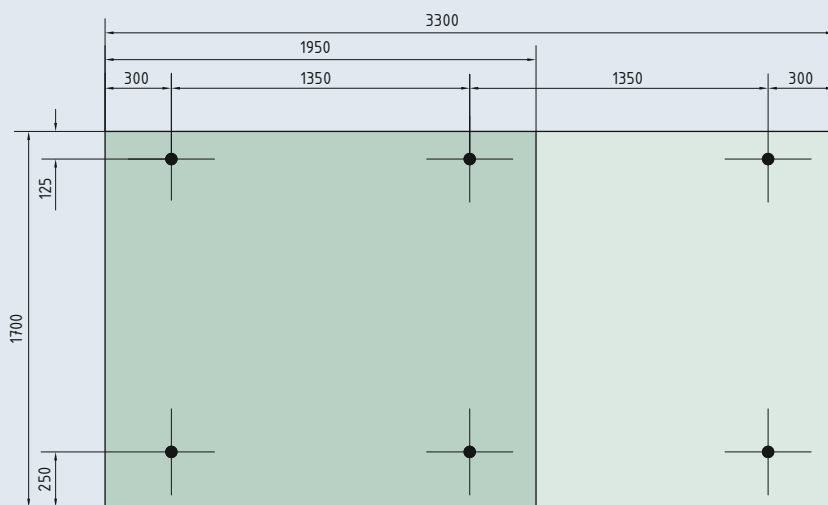
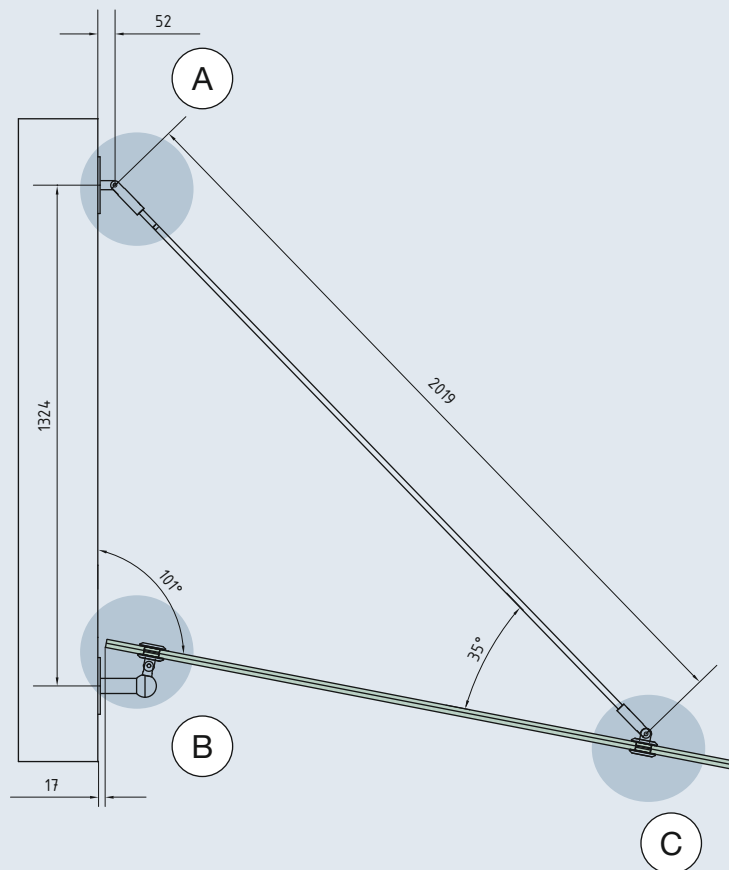
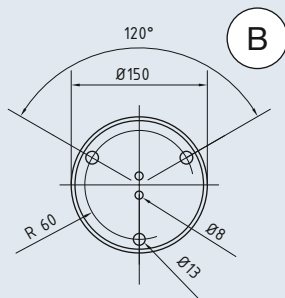
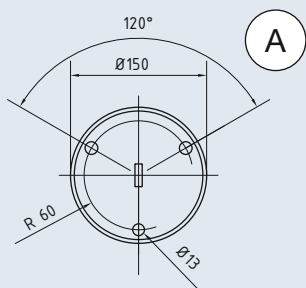


Artikelnummer:

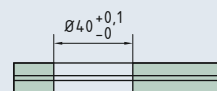
| Art.-Nr. | Bezeichnung | Glasstärke | Material | Oberflächenausführung | VE |
|-------------|-----------------------------|----------------|----------------|-----------------------|----------|
| 17 600 5 65 | Vordach Set | 13,52-21,52 mm | Edelstahl (VA) | gespiegelt | 1 Set*** |
| 17 602 5 65 | Zugstange mit Gabelköpfen | 13,52-21,52 mm | Edelstahl (VA) | gespiegelt | 1 Stück |
| 17 603 5 65 | Wandanschluss für Zugstange | | | | |
| 17 604 5 65 | Wandanbindung mit Gabelkopf | | | | |
| 17 606 5 65 | Punkthalter mit Öse | | | | |

*** Lieferumfang: 1x Zugstange mit Gabelköpfen (Art.-Nr.:17 602 5 65), 1x Wandanschluss für Zugstange (Art.-Nr.:17 603 5 65), 1x Wandanbindung mit Gabelkopf (Art.-Nr.: 17 604 5 65), 2x Punkthalter (Art.-Nr.:17 606 5 65)

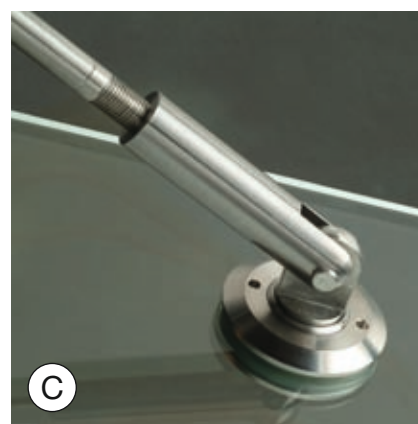
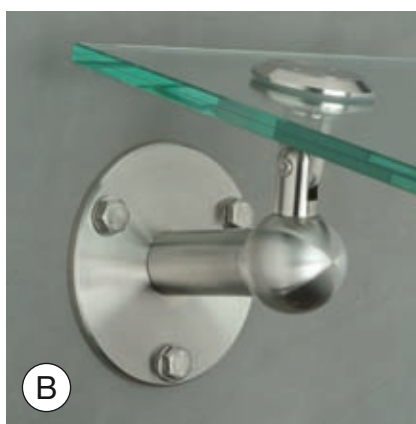
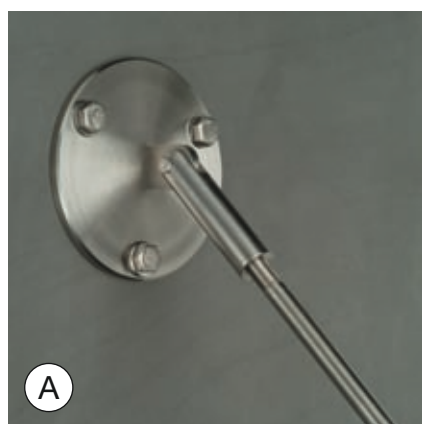
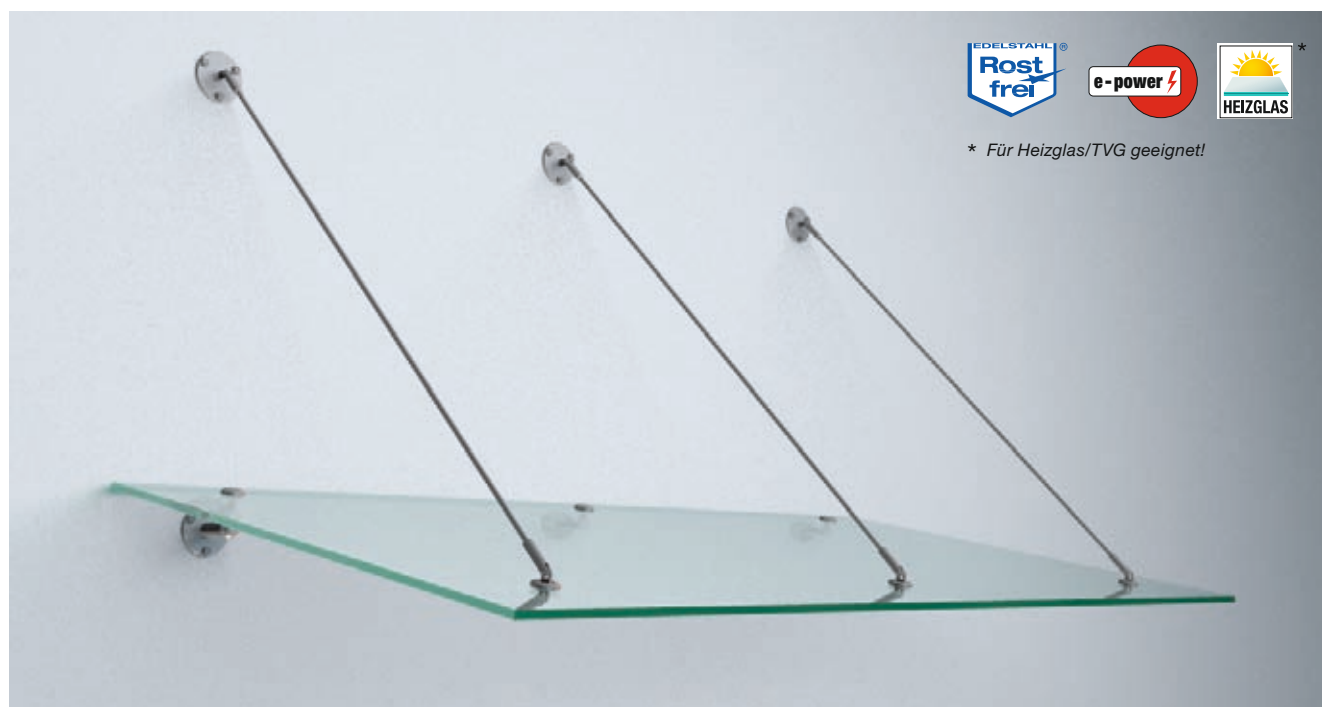
Vordachsystem, 1700 mm Ausladung



Bohrbild VSG:



Vordachsystem, 1300 mm Ausladung

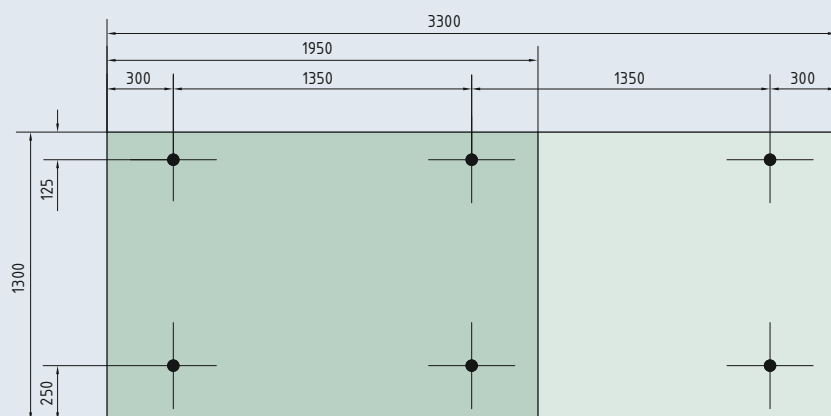
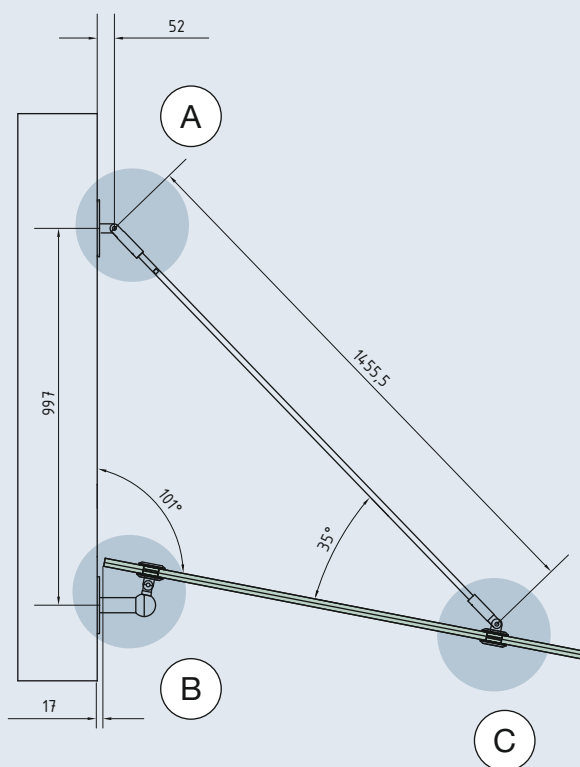
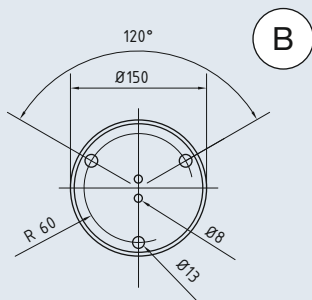
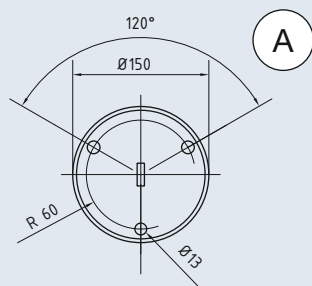


Artikelnummer:

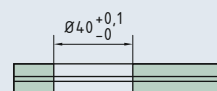
| Art.-Nr. | Bezeichnung | Glasstärke | Material | Oberflächenausführung | VE |
|-------------|-----------------------------|----------------|----------------|-----------------------|----------|
| 17 605 5 65 | Vordach Set | 13,52-21,52 mm | Edelstahl (VA) | gespiegelt | 1 Set*** |
| 17 601 5 65 | Zugstange mit Gabelköpfen | 13,52-21,52 mm | Edelstahl (VA) | gespiegelt | 1 Stück |
| 17 603 5 65 | Wandanschluss für Zugstange | | | | |
| 17 604 5 65 | Wandanbindung mit Gabelkopf | | | | |
| 17 606 5 65 | Punkthalter mit Öse | | | | |

*** Lieferumfang: 1x Zugstange mit Gabelköpfen (Art.-Nr.:17 601 5 65), 1x Wandanschluss für Zugstange (Art.-Nr.:17 603 5 65), 1x Wandanbindung mit Gabelkopf (Art.-Nr.: 17 604 5 65), 2x Punkthalter (Art.-Nr.:17 606 5 65)

Vordachsystem, 1300 mm Ausladung



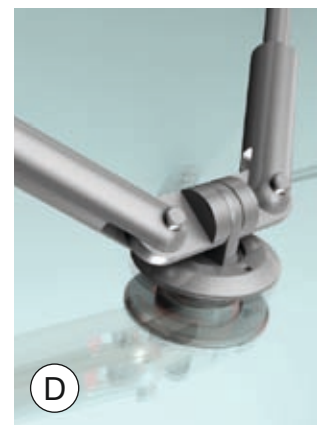
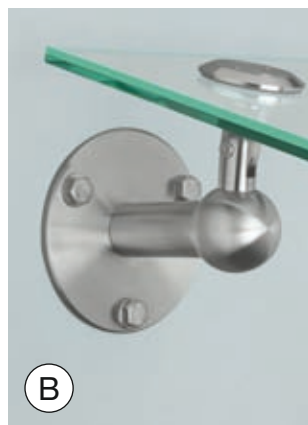
Bohrbild VSG:



Fensterumbauendes Vordachsystem, 1700 mm Ausladung



* Für Heizglas/TVG geeignet!

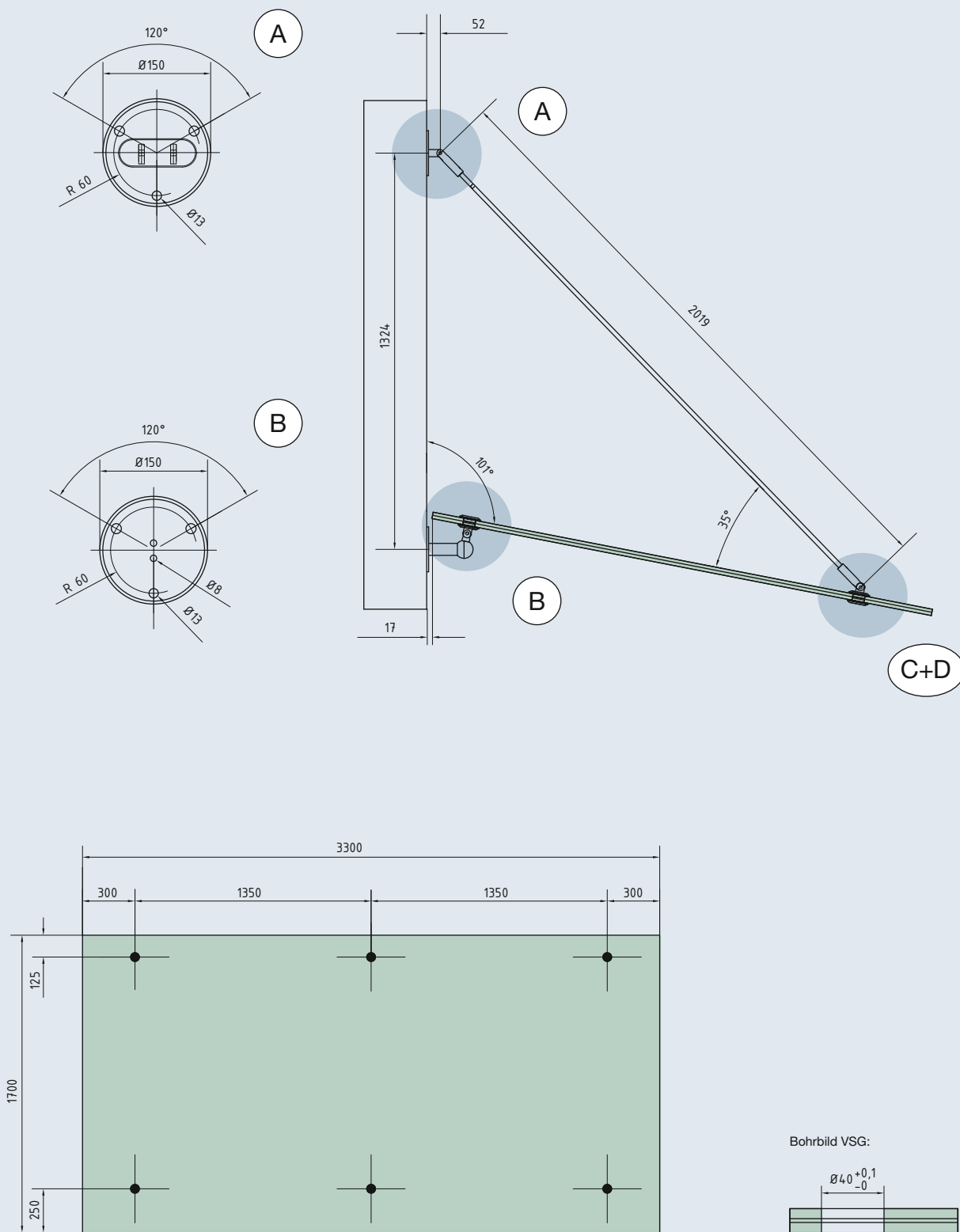


Artikelnummer:

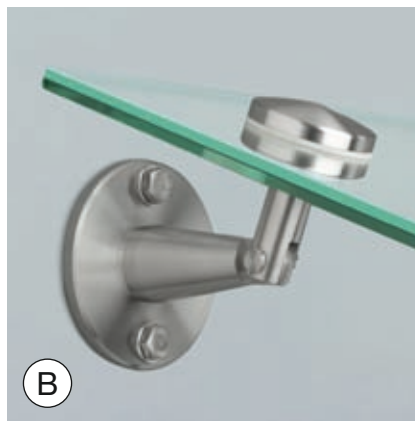
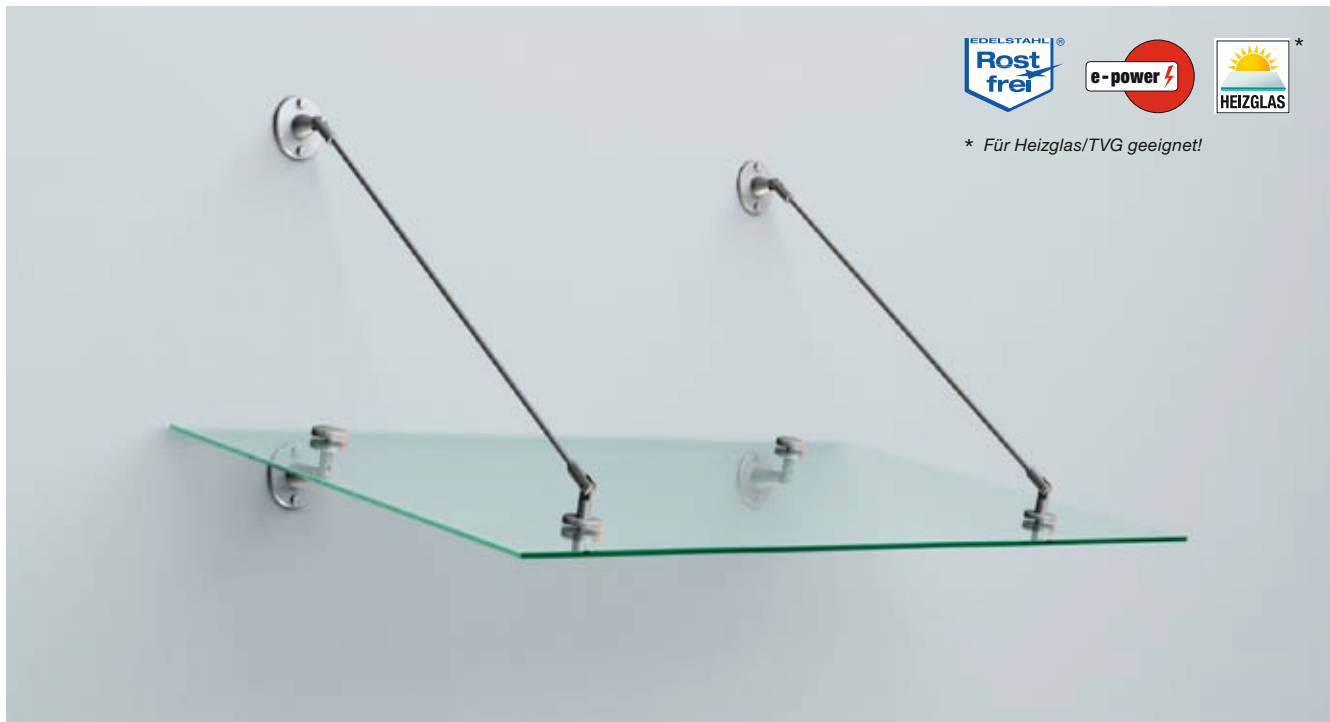
| Art.-Nr. | Bezeichnung | Glasstärke | Material | Oberflächenausführung | VE |
|-------------|-------------|----------------|----------------|-----------------------|----------|
| 17 610 5 65 | Vordach Set | 13,52-21,52 mm | Edelstahl (VA) | gespiegelt | 1 Set*** |

*** Lieferumfang: 4x Zugstange mit Gabelköpfen, 2x Wandanschluss für Zugstange, 3x Wandanbindung mit Gabelkopf, 6x Punkthalter

Fensterumbauendes Vordachsystem, 1700 mm Ausladung



Vordachsystem, 1000 mm Ausladung

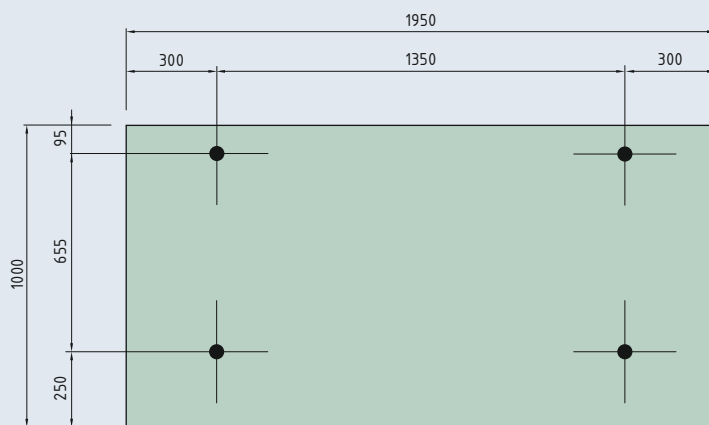
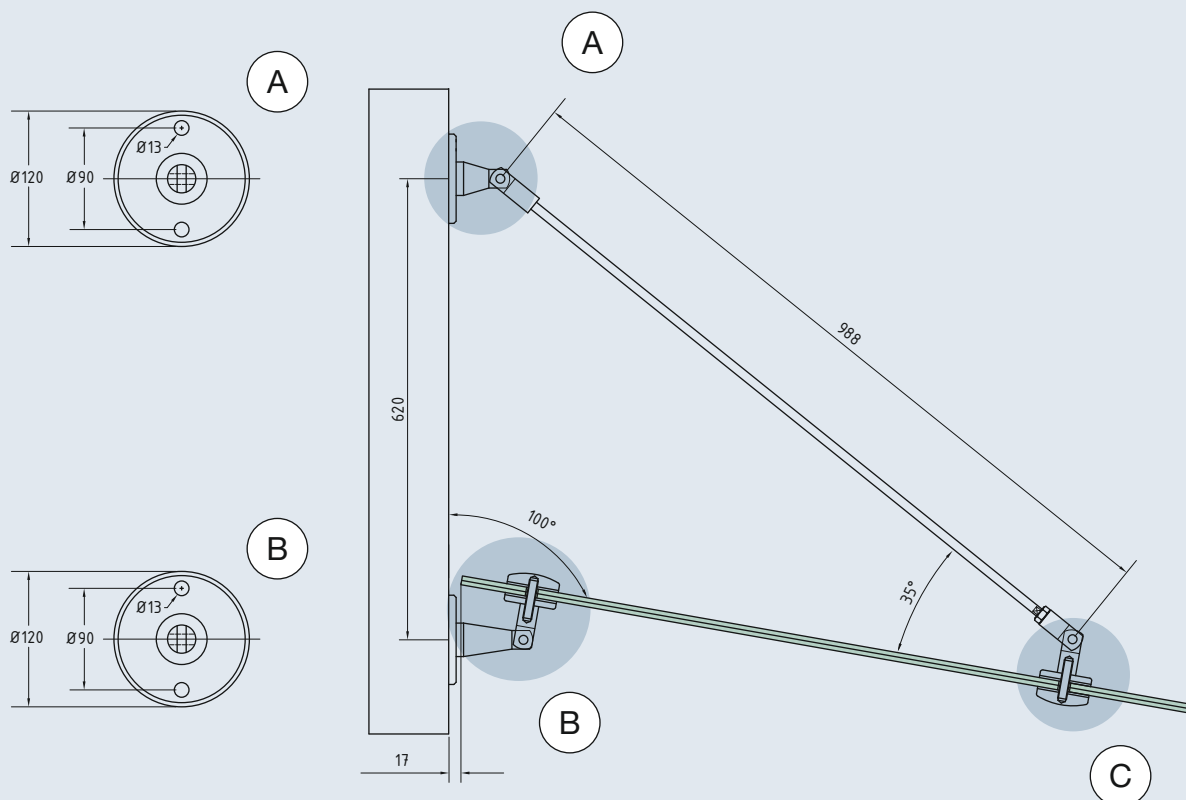


Artikelnummer:

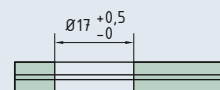
| Art.-Nr. | Bezeichnung | Glasstärke | Material | Oberflächenausführung | VE |
|-------------|-------------|----------------|----------------|-----------------------|---------|
| 17 620 5 65 | Vordach Set | 13,52-21,52 mm | Edelstahl (VA) | gespiegelt | 1 Set** |

** Lieferumfang: 1x Zugstange mit Gabelköpfen, 1x Wandanschluss für Zugstange, 1x Wandanbindung mit Gabelkopf, 2x Punkthalter

Vordachsystem, 1000 mm Ausladung



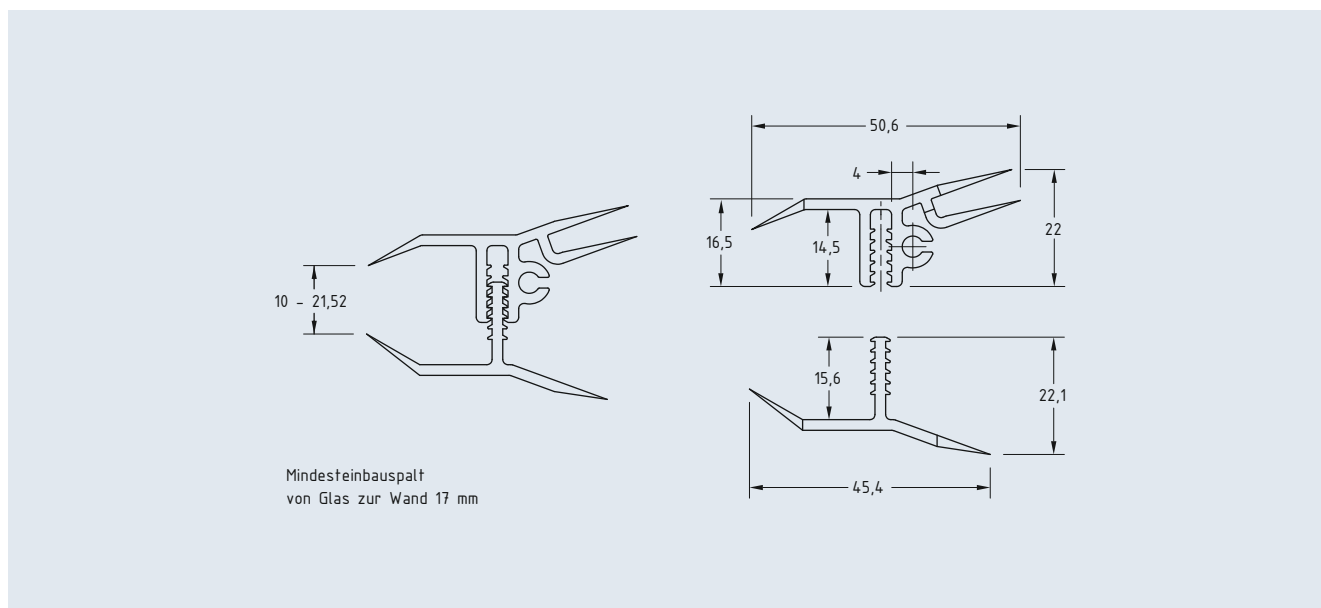
Bohrbild VSG:



Vordachabdichtungsprofil



Technische Daten:



Artikelnummer:

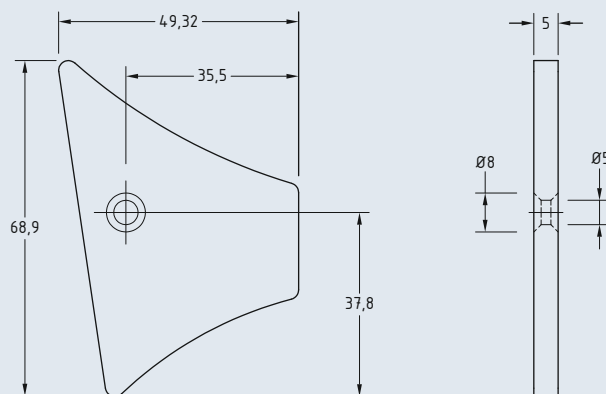
| Art.-Nr. | Profillänge | Material | Oberflächenausführung | VE |
|-------------|-------------|------------|-----------------------|--------|
| 17 900 6 24 | 2000 mm | Kunststoff | transparent | 10 m |
| 17 901 6 24 | 3300 mm | Kunststoff | transparent | 16,5 m |

Endkappe

- rechts und links verwendbar
- inkl. 2 Senkschrauben VA



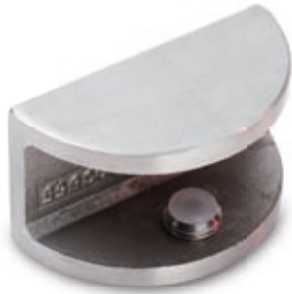
Technische Daten:



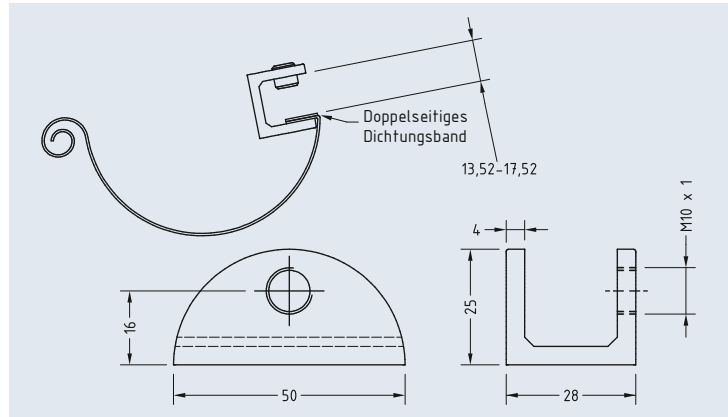
Artikelnummer:

| Art.-Nr. | Material | Oberflächenausführung | VE |
|-------------|------------|-----------------------|---------|
| 17 902 6 24 | Kunststoff | transparent | 2 Stück |
| 17 902 6 49 | Kunststoff | grau | 2 Stück |

Dachrinnenhalter



Technische Daten:



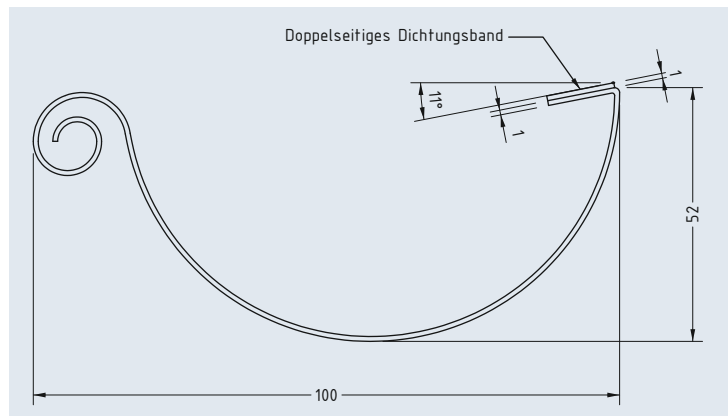
Artikelnummer:

| Art.-Nr. | Material | Oberflächenausführung | VE |
|-------------|----------------|-----------------------|---------|
| 17 903 5 55 | Edelstahl (VA) | geschliffen | 4 Stück |

Dachrinne



Technische Daten:



· Dachrinne VA inkl. Dichtungsband

Artikelnummer:

| Art.-Nr. | Material | Oberflächenausführung | VE* |
|-------------|----------------|-----------------------|-----|
| 17 904 5 00 | Edelstahl (VA) | roh | 2 m |

* Dachrinnenlänge 2000 mm