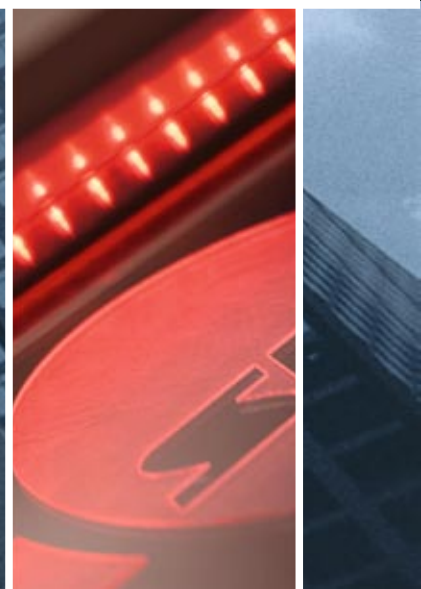
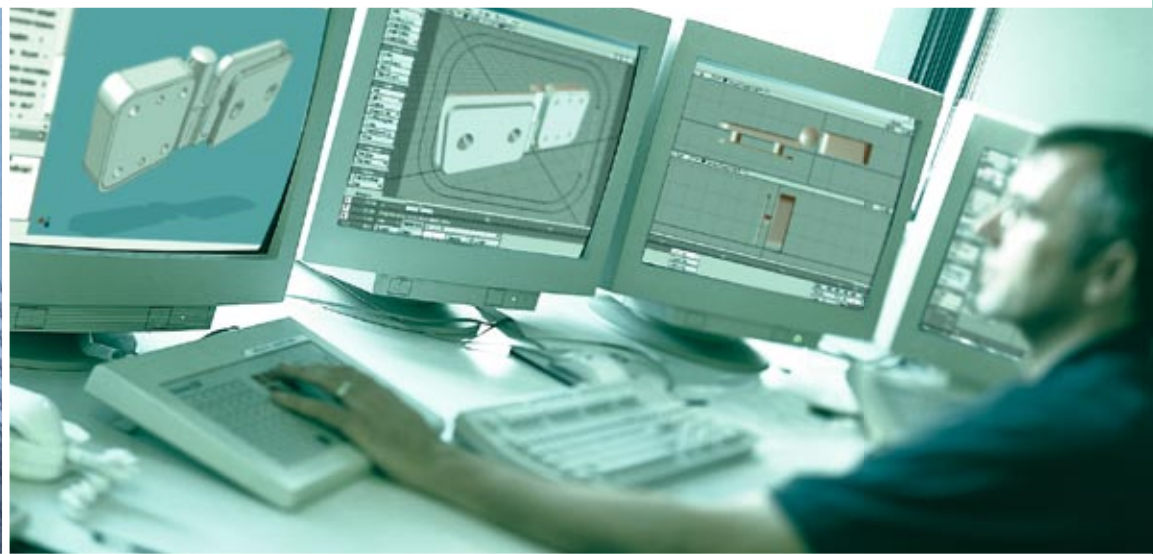




[www.v3s-glass-systems.be](http://www.v3s-glass-systems.be)

# Glasklemmen ESG





***Absolut sicher.***



ESG-Klemmbefestigungen müssen in erster Linie eines sein: sicher. Deshalb setzen wir bei SWS konsequent darauf, Haltekräfte fest im Griff zu haben. Das gelingt uns durch das konsequente Umsetzen höchster Qualitätsansprüche im Rahmen eines zertifizierten Qualitätsmanagement nach DIN EN ISO 9001:2000 – von der Konstruktion über den Werkstoff bis zum Systemcheck durch den TÜV Rheinland.

Großer Zusatznutzen für Anwender: Die SWS ESG-Klemmbefestigungen verfügen zum Teil bereits über die Allgemeine bauaufsichtliche Zulassung – teils ist diese beantragt!

Darüber hinaus bieten Sie Ihren Kunden eine enorme Sortimentsvielfalt für nahezu jede Anwendung im Innen- und Außenbereich. Für den gestalterisch individuellen Einsatz stehen runde und eckige Formen, verchromte, vergoldete oder pulverbeschichtete Oberflächen in nahezu jedem Farbton sowie voll im Trend liegende VA-Edelstahl-Ausführungen zur Auswahl.

## Musterständer



### Artikelnummer:

Art.-Nr.	Material	Oberflächenausführung	VE
10 000 4 33	Zinkdruckguss	verschiedene	1 Stück

Bemerkung: Die Musterständer zeigen eine Auswahl von Klemmbefestigungen. Abweichungen sind möglich!

## Musterständer



### Artikelnummer:

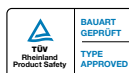
Art.-Nr.	Material	Oberflächenausführung	VE
10 000 5 55	Edelstahl (VA)	geschliffen	1 Stück

Bemerkung: Die Musterständer zeigen eine Auswahl von Klemmbefestigungen. Abweichungen sind möglich!

## Klemmbefestigung (ESG)



- Klemmbefestigung für Vierkantröhr
- Plattenstärke: 8, 10 und 12 mm
- rechts und links verwendbar
- inkl. Gummi-Einlagen, Sicherungsschrauben (VA) und Abdeckhauben
- Sicherungsstift als Zubehör erhältlich



\*Allgemeine bauaufsichtliche Zulassung beantragt!

### Technische Daten:

Prüfergebnisse (TÜV-Rheinland)		
Plattenstärke	vertikal wirkende Kraft	horizontal wirkende Kraft
8, 10, 12 mm	1.000 N	3.000 N

Prüfergebnisse (nach ETB-Richtlinien)	
Bruchlast Zinkdruckguss	9,20 KN
Bruchlast Edelstahl (VA)	18,40 KN

### Artikelnummer:

Material	Plattenstärke	Art.-Nr.	Code	Oberflächenausführung	VE	
Zinkdruckguss	8 mm	10 001 1	00	roh	4 Stück	
	10 mm	10 002 1	09	mattverchromt		
	12 mm	10 003 1	21	geschliffen mattverchromt (Edelstahleffekt)		
Edelstahl (VA)	8 mm	10 001 5	22	geschliffen poliert glanzverchromt		
	10 mm	10 002 5	23	geschliffen poliert glanzvergoldet		
	12 mm	10 003 5	33	weiß pulverbeschichtet (RAL 9010)		
			34	aluminiumfarbig pulverbeschichtet		
			35	braun pulverbeschichtet (RAL 8019)		
			36	schwarz pulverbeschichtet (RAL 9005)		
			37	weiß pulverbeschichtet (RAL 9016)		
			63	mattvernickelt gebürstet (Edelstahlfinish)		
			99	Sonderfarben (RAL pulverbeschichtet)*		
				16		poliert
			55	geschliffen		

\*Unabhängig von der Bestellmenge wird eine Kostenpauschale in Höhe von 115,- Euro erhoben!

## Klemmbefestigung (ESG)

- Klemmbefestigung für Rundrohr (48,3 mm)\*\*
- Plattenstärke: 8, 10 und 12 mm
- rechts und links verwendbar
- inkl. Gummi-Einlagen, Sicherungsschrauben (VA) und Abdeckhauben
- Sicherungsstift als Zubehör erhältlich



\* Allgemeine bauaufsichtliche Zulassung beantragt!  
 \*\*Andere Radien auf Anfrage!

### Technische Daten:

Prüfergebnisse (TÜV-Rheinland)		
Plattenstärke	vertikal wirkende Kraft	horizontal wirkende Kraft
8, 10, 12 mm	1.000 N	3.000 N

Prüfergebnisse (nach ETB-Richtlinien)	
Bruchlast Zinkdruckguss	9,20 KN
Bruchlast Edelstahl (VA)	18,40 KN

### Artikelnummer:

Material	Plattenstärke	Art.-Nr.	Code	Oberflächenausführung	VE	
Zinkdruckguss	8 mm	10 025 1	00	roh	4 Stück	
	10 mm	10 026 1	09	mattverchromt		
	12 mm	10 027 1	21	geschliffen mattverchromt (Edelstahleffekt)		
Edelstahl (VA)	8 mm	10 025 5	22	geschliffen poliert glanzverchromt		
			23	geschliffen poliert glanzvergoldet		
			33	weiß pulverbeschichtet (RAL 9010)		
			34	aluminiumfarbig pulverbeschichtet		
			35	braun pulverbeschichtet (RAL 8019)		
			36	schwarz pulverbeschichtet (RAL 9005)		
			37	weiß pulverbeschichtet (RAL 9016)		
			63	mattvernickelt gebürstet (Edelstahlfinish)		
			99	Sonderfarben (RAL pulverbeschichtet)*		
			55	geschliffen		

\*Unabhängig von der Bestellmenge wird eine Kostenpauschale in Höhe von 115,- Euro erhoben!

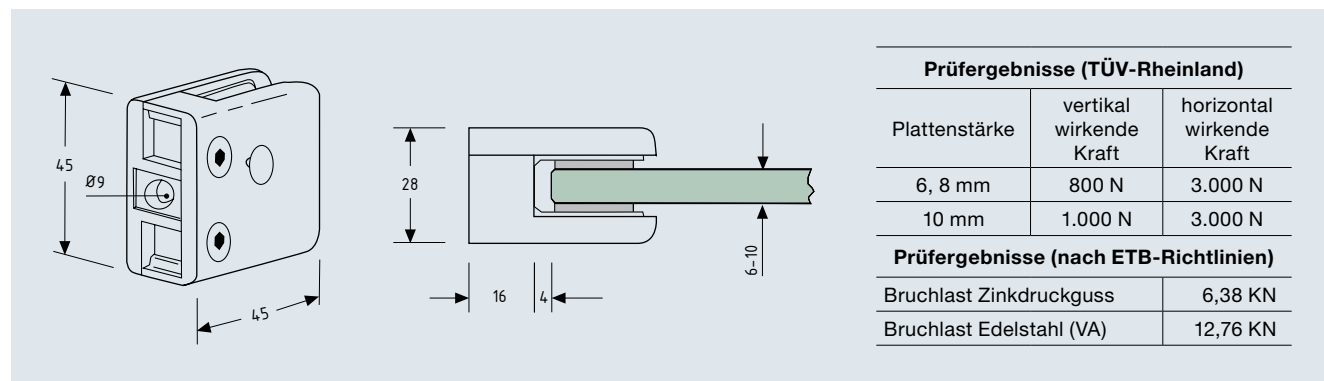
## Klemmbefestigung (ESG)

- Klemmbefestigung für Vierkantröhr
- Plattenstärke: 6, 8 und 10 mm
- rechts und links verwendbar
- inkl. Gummi-Einlagen, Sicherungsschrauben (VA) und Abdeckhauben



\*Allgemeine bauaufsichtliche Zulassung beantragt!

### Technische Daten:



### Artikelnummer:

Material	Plattenstärke	Art.-Nr.	Code	Oberflächenausführung	VE	
Zinkdruckguss	6 mm	10 050 1	00	roh	4 Stück	
	8 mm	10 051 1	09	mattverchromt		
	10 mm	10 052 1	21	geschliffen mattverchromt (Edelstahleffekt)		
Edelstahl (VA)	6 mm	10 050 5	22	geschliffen poliert glanzverchromt		
	8 mm	10 051 5	23	geschliffen poliert glanzvergoldet		
	10 mm	10 052 5	33	weiß pulverbeschichtet (RAL 9010)		
			34	aluminiumfarbig pulverbeschichtet		
			35	braun pulverbeschichtet (RAL 8019)		
			36	schwarz pulverbeschichtet (RAL 9005)		
			37	weiß pulverbeschichtet (RAL 9016)		
		63	mattvernickelt gebürstet (Edelstahlfinish)			
		99	Sonderfarben (RAL pulverbeschichtet)*			
			16	poliert		4 Stück
			55	geschliffen		

\*Unabhängig von der Bestellmenge wird eine Kostenpauschale in Höhe von 115,- Euro erhoben!

## Klemmbefestigung (ESG)

- Eck-Klemmbefestigung für Vierkantröhr mit Boden zur Abrutschsicherung
- Plattenstärke: 6, 8, und 10 mm
- rechts oder links verwendbar
- inkl. Gummi-Einlagen, Sicherungsschrauben (VA) und Abdeckhauben



BAUART  
GEPRÜFT  
TYPE  
APPROVED

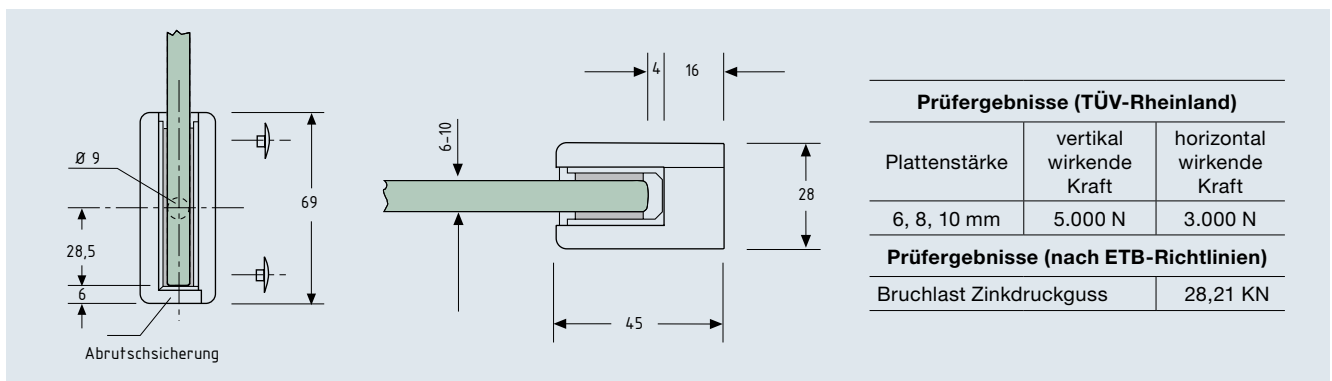
DIBt\*

ETB  
geprüft!

\*Allgemeine bauaufsichtliche Zulassung beantragt!



### Technische Daten:



### Artikelnummer:

Material	Einbau- lage	Platten- stärke	Art.-Nr.	Code	Oberflächenausführung	VE
Zink- druck- guss	rechts	6 mm	10 055 1	00	roh	4 Stück
		8 mm	10 056 1	09	mattverchromt	
		10 mm	10 057 1	21	geschliffen mattverchromt (Edelstahleffekt)	
	links	6 mm	10 060 1	22	geschliffen poliert glanzverchromt	
		8 mm	10 061 1	23	geschliffen poliert glanzvergoldet	
		10 mm	10 062 1	33	weiß pulverbeschichtet (RAL 9010)	
			34	aluminiumfarbig pulverbeschichtet		
			35	braun pulverbeschichtet (RAL 8019)		
			36	schwarz pulverbeschichtet (RAL 9005)		
			37	weiß pulverbeschichtet (RAL 9016)		
			63	mattvernickelt gebürstet (Edelstahlfinish)		
			99	Sonderfarben (RAL pulverbeschichtet)*		

\*Unabhängig von der Bestellmenge wird eine Kostenpauschale in Höhe von 115,- Euro erhoben!

## Klemmbefestigung (ESG)

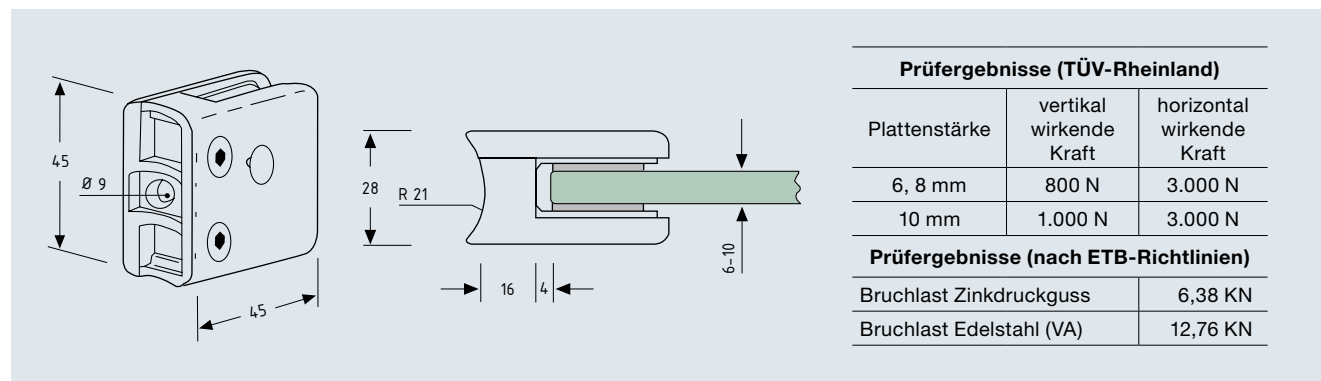


- Klemmbefestigung für Rundrohr (42,4 mm)\*\*
- Plattenstärke: 6, 8, und 10 mm
- rechts und links verwendbar
- inkl. Gummi-Einlagen, Sicherungsschrauben (VA) und Abdeckhauben



\* Allgemeine bauaufsichtliche Zulassung beantragt!  
 \*\*Andere Radien auf Anfrage!

### Technische Daten:



### Artikelnummer:

Material	Plattenstärke	Art.-Nr.	Code	Oberflächenausführung	VE	
Zinkdruckguss	6 mm	10 075 1	00	roh	4 Stück	
	8 mm	10 076 1	09	mattverchromt		
	10 mm	10 077 1	21	geschliffen mattverchromt (Edelstahleffekt)		
Edelstahl (VA)	6 mm	10 075 5	22	geschliffen poliert glanzverchromt		
	8 mm	10 076 5	23	geschliffen poliert glanzvergoldet		
	10 mm	10 077 5	33	weiß pulverbeschichtet (RAL 9010)		
			34	aluminiumfarbig pulverbeschichtet		
			35	braun pulverbeschichtet (RAL 8019)		
			36	schwarz pulverbeschichtet (RAL 9005)		
			37	weiß pulverbeschichtet (RAL 9016)		
		63	mattvernickelt gebürstet (Edelstahlfinish)			
		99	Sonderfarben (RAL pulverbeschichtet)*			
			16	poliert		4 Stück
			55	geschliffen		

\*Unabhängig von der Bestellmenge wird eine Kostenpauschale in Höhe von 115,- Euro erhoben!



## Klemmbefestigung (ESG)

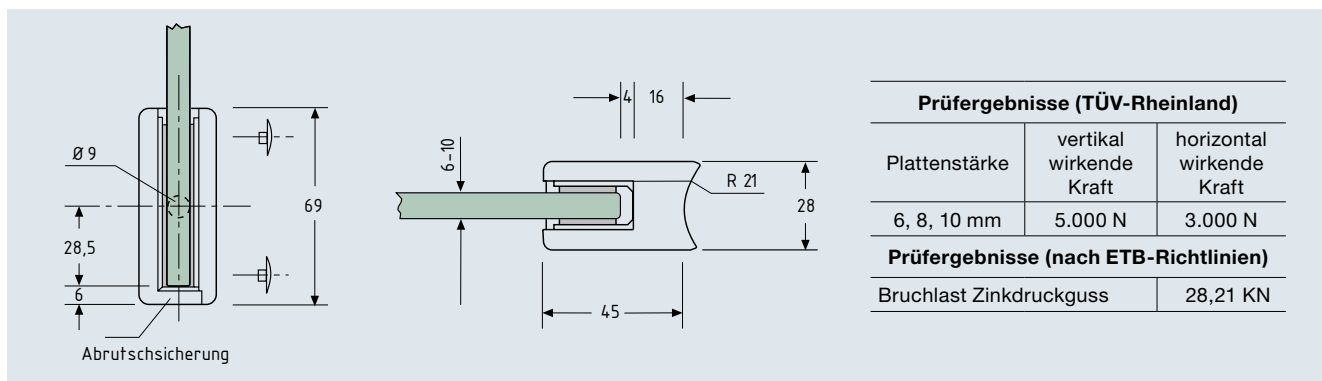
- Eck-Klemmbefestigung für Rundrohr (42,4 mm)\*\* mit Boden zur Abrutschsicherung
- Plattenstärke: 6, 8, und 10 mm
- rechts oder links verwendbar
- inkl. Gummi-Einlagen, Sicherungsschrauben (VA) und Abdeckhauben



\* Allgemeine bauaufsichtliche Zulassung beantragt!  
 \*\*Andere Radien auf Anfrage!



### Technische Daten:



### Artikelnummer:

Material	Einbau- lage	Platten- stärke	Art.-Nr.	Code	Oberflächenausführung	VE	
Zink- druck- guss	rechts	6 mm	10 080 1	00	roh	4 Stück	
		8 mm	10 081 1	09	mattverchromt		
		10 mm	10 082 1	21	geschliffen mattverchromt (Edelstahleffekt)		
	links	6 mm	10 085 1	22	geschliffen poliert glanzverchromt		
		8 mm	10 086 1	23	geschliffen poliert glanzvergoldet		
		10 mm	10 087 1	33	weiß pulverbeschichtet (RAL 9010)		
					34		aluminiumfarbig pulverbeschichtet
					35		braun pulverbeschichtet (RAL 8019)
					36		schwarz pulverbeschichtet (RAL 9005)
				37	weiß pulverbeschichtet (RAL 9016)		
				63	mattvernickelt gebürstet (Edelstahlfinish)		
				99	Sonderfarben (RAL pulverbeschichtet)*		

\*Unabhängig von der Bestellmenge wird eine Kostenpauschale in Höhe von 115,- Euro erhoben!



## Klemmbefestigung (ESG)

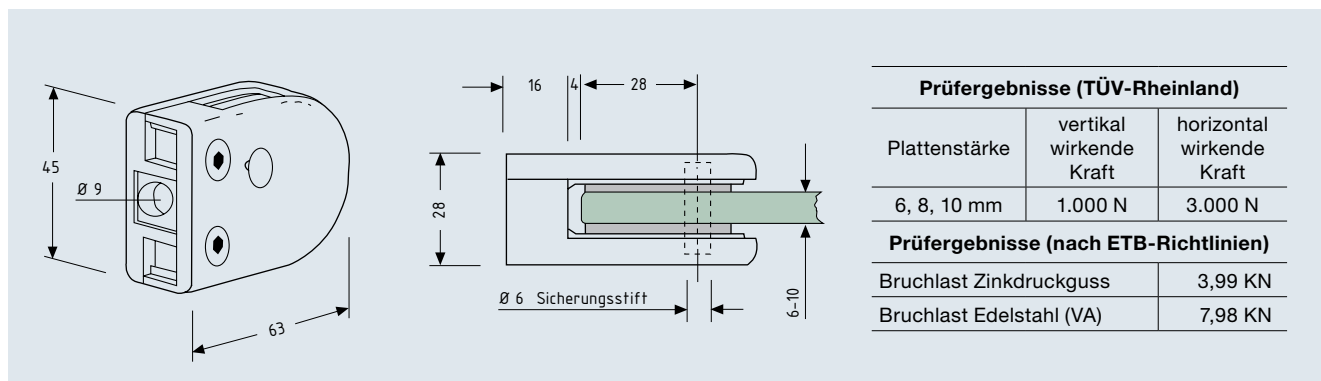


- Klemmbefestigung für Vierkantröhr
- Plattenstärke: 6, 8 und 10 mm
- rechts und links verwendbar
- inkl. Gummi-Einlagen, Sicherungsschrauben (VA) und Abdeckhauben
- Sicherungsstift als Zubehör erhältlich



\*Allgemeine bauaufsichtliche Zulassung beantragt!

### Technische Daten:



### Artikelnummer:

Material	Plattenstärke	Art.-Nr.	Code	Oberflächenausführung	VE	
Zinkdruckguss	6 mm	10 100 1	00	roh	4 Stück	
	8 mm	10 101 1	09	mattverchromt		
	10 mm	10 102 1	21	geschliffen mattverchromt (Edelstahleffekt)		
Edelstahl (VA)	6 mm	10 100 5	22	geschliffen poliert glanzverchromt		
	8 mm	10 101 5	23	geschliffen poliert glanzvergoldet		
	10 mm	10 102 5	33	weiß pulverbeschichtet (RAL 9010)		
			34	aluminiumfarbig pulverbeschichtet		
			35	braun pulverbeschichtet (RAL 8019)		
			36	schwarz pulverbeschichtet (RAL 9005)		
			37	weiß pulverbeschichtet (RAL 9016)		
		63	mattvernickelt gebürstet (Edelstahlfinish)			
		99	Sonderfarben (RAL pulverbeschichtet)*			
			16	poliert		4 Stück
			55	geschliffen		

\*Unabhängig von der Bestellmenge wird eine Kostenpauschale in Höhe von 115,- Euro erhoben!

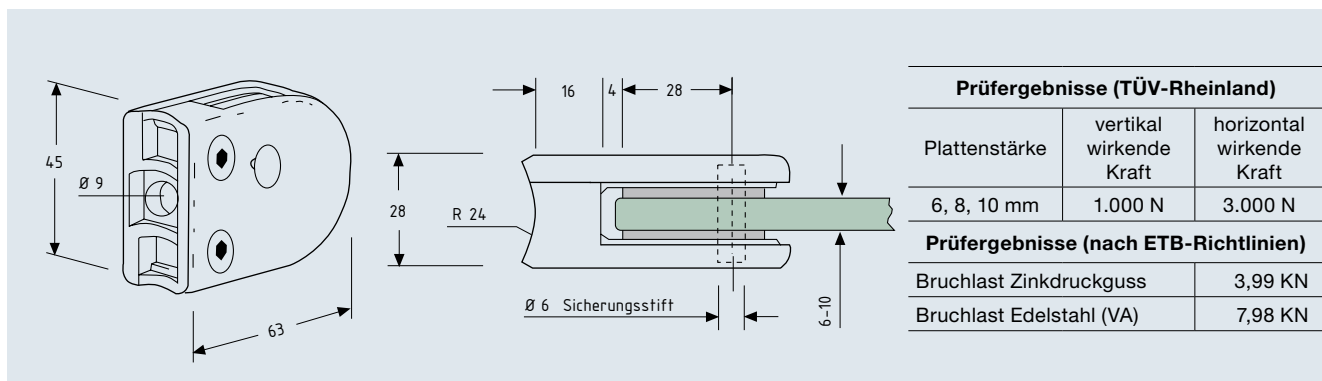
## Klemmbefestigung (ESG)

- Klemmbefestigung für Rundrohr (48,3 mm)\*\*
- Plattenstärke: 6, 8 und 10 mm
- rechts und links verwendbar
- inkl. Gummi-Einlagen, Sicherungsschrauben (VA) und Abdeckhauben
- Sicherungsstift als Zubehör erhältlich



\* Allgemeine bauaufsichtliche Zulassung beantragt!  
 \*\*Andere Radien auf Anfrage!

### Technische Daten:



### Artikelnummer:

Material	Plattenstärke	Art.-Nr.	Code	Oberflächenausführung	VE
Zinkdruckguss	6 mm	10 125 1	00	roh	4 Stück
	8 mm	10 126 1	09	mattverchromt	
	10 mm	10 127 1	21	geschliffen mattverchromt (Edelstahleffekt)	
Edelstahl (VA)	6 mm	10 125 5	22	geschliffen poliert glanzverchromt	
	8 mm	10 126 5	23	geschliffen poliert glanzvergoldet	
	10 mm	10 127 5	33	weiß pulverbeschichtet (RAL 9010)	
			34	aluminiumfarbig pulverbeschichtet	
			35	braun pulverbeschichtet (RAL 8019)	
			36	schwarz pulverbeschichtet (RAL 9005)	
			37	weiß pulverbeschichtet (RAL 9016)	
			63	mattvernickelt gebürstet (Edelstahlfinish)	
		99	Sonderfarben (RAL pulverbeschichtet)*		
			16	poliert	
			55	geschliffen	

\*Unabhängig von der Bestellmenge wird eine Kostenpauschale in Höhe von 115,- Euro erhoben!

## Klemmbefestigung (ESG)

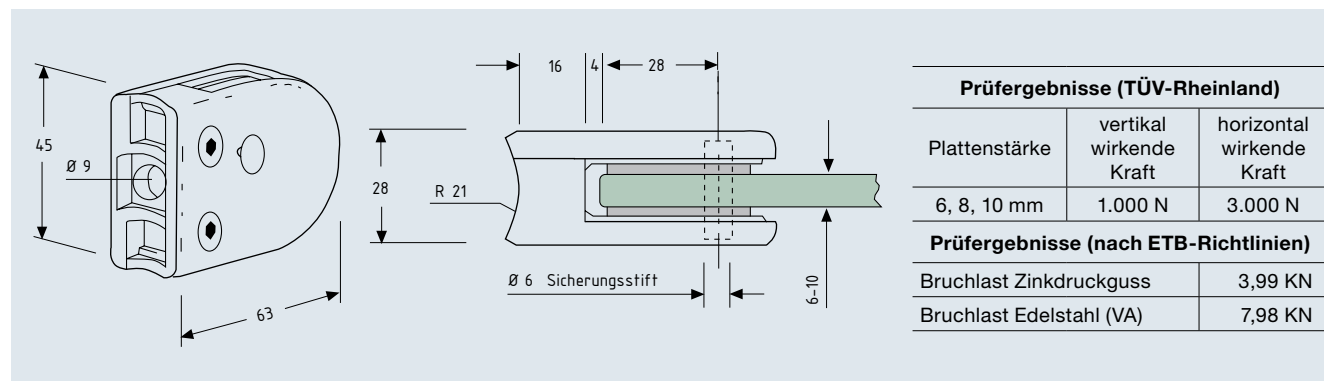


- Klemmbefestigung für Rundrohr (42,4 mm)\*\*
- Plattenstärke: 6, 8 und 10 mm
- rechts und links verwendbar
- inkl. Gummi-Einlagen, Sicherungsschrauben (VA) und Abdeckhauben
- Sicherungsstift als Zubehör erhältlich



\* Allgemeine bauaufsichtliche Zulassung beantragt!  
 \*\*Andere Radien auf Anfrage!

### Technische Daten:



### Artikelnummer:

Material	Plattenstärke	Art.-Nr.	Code	Oberflächenausführung	VE	
Zinkdruckguss	6 mm	10 130 1	00	roh	4 Stück	
	8 mm	10 131 1	09	mattverchromt		
	10 mm	10 132 1	21	geschliffen mattverchromt (Edelstahleffekt)		
Edelstahl (VA)	6 mm	10 130 5	22	geschliffen poliert glanzverchromt		
	8 mm	10 131 5	23	geschliffen poliert glanzvergoldet		
	10 mm	10 132 5	33	weiß pulverbeschichtet (RAL 9010)		
			34	aluminiumfarbig pulverbeschichtet		
			35	braun pulverbeschichtet (RAL 8019)		
			36	schwarz pulverbeschichtet (RAL 9005)		
			37	weiß pulverbeschichtet (RAL 9016)		
		63	mattvernickelt gebürstet (Edelstahlfinish)			
		99	Sonderfarben (RAL pulverbeschichtet)*			
			16	poliert		4 Stück
			55	geschliffen		

\*Unabhängig von der Bestellmenge wird eine Kostenpauschale in Höhe von 115,- Euro erhoben!

## Klemmbefestigung (ESG)

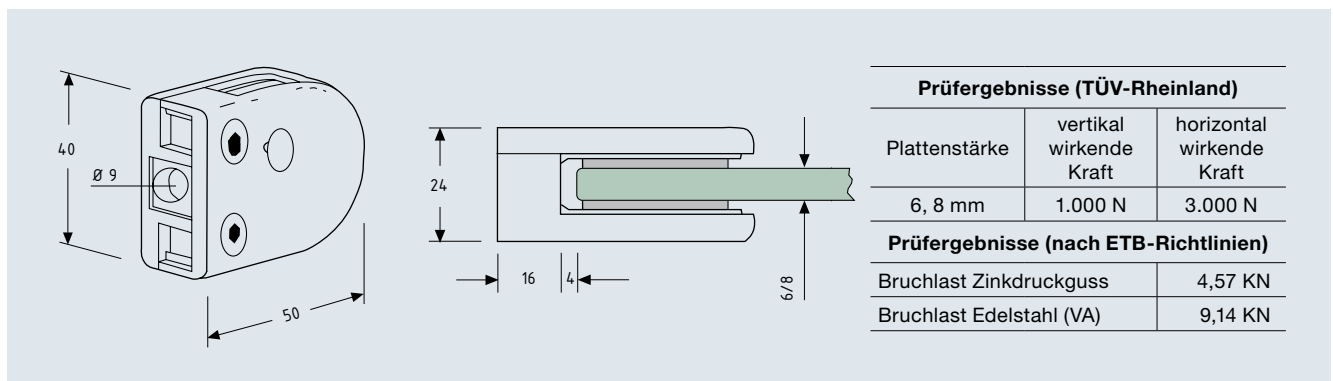
- Klemmbefestigung für Vierkantröhr
- Plattenstärke: 6 und 8 mm
- rechts und links verwendbar
- inkl. Gummi-Einlagen, Sicherungsschrauben (VA) und Abdeckhauben



\*Allgemeine bauaufsichtliche Zulassung beantragt!



### Technische Daten:



### Artikelnummer:

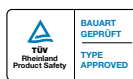
Material	Plattenstärke	Art.-Nr.	Code	Oberflächenausführung	VE
Zinkdruckguss	6 mm	10 150 1	00	roh	4 Stück
	8 mm	10 151 1	09	mattverchromt	
Edelstahl (VA)	6 mm	10 150 5	21	geschliffen mattverchromt (Edelstahleffekt)	
			22	geschliffen poliert glanzverchromt	
			23	geschliffen poliert glanzvergoldet	
			33	weiß pulverbeschichtet (RAL 9010)	
			34	aluminiumfarbig pulverbeschichtet	
			35	braun pulverbeschichtet (RAL 8019)	
			36	schwarz pulverbeschichtet (RAL 9005)	
			37	weiß pulverbeschichtet (RAL 9016)	
			63	mattvernickelt gebürstet (Edelstahlfinish)	
			99	Sonderfarben (RAL pulverbeschichtet)*	
Edelstahl (VA)	8 mm	10 151 5	16	poliert	
			55	geschliffen	

\*Unabhängig von der Bestellmenge wird eine Kostenpauschale in Höhe von 115,- Euro erhoben!

## Klemmbefestigung (ESG)

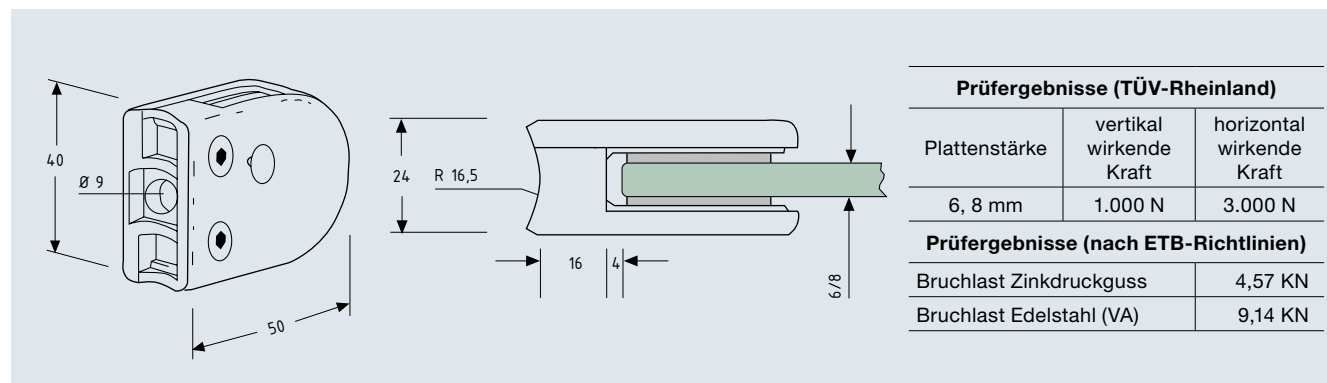


- Klemmbefestigung für Rundrohr (33,7 mm)\*\*
- Plattenstärke: 6 und 8 mm
- rechts und links verwendbar
- inkl. Gummi-Einlagen, Sicherungsschrauben (VA) und Abdeckhauben



\* Allgemeine bauaufsichtliche Zulassung beantragt!  
 \*\*Andere Radien auf Anfrage!

### Technische Daten:



### Artikelnummer:

Material	Plattenstärke	Art.-Nr.	Code	Oberflächenausführung	VE
Zinkdruckguss	6 mm	10 175 1	00	roh	4 Stück
	8 mm	10 176 1	09	mattverchromt	
Edelstahl (VA)	6 mm	10 175 5	21	geschliffen mattverchromt (Edelstahleffekt)	
			22	geschliffen poliert glanzverchromt	
			23	geschliffen poliert glanzvergoldet	
			33	weiß pulverbeschichtet (RAL 9010)	
			34	aluminiumfarbig pulverbeschichtet	
			35	braun pulverbeschichtet (RAL 8019)	
			36	schwarz pulverbeschichtet (RAL 9005)	
			37	weiß pulverbeschichtet (RAL 9016)	
			63	mattvernickelt gebürstet (Edelstahlfinish)	
			99	Sonderfarben (RAL pulverbeschichtet)*	
Edelstahl (VA)	8 mm	10 176 5	16	poliert	
			55	geschliffen	

\*Unabhängig von der Bestellmenge wird eine Kostenpauschale in Höhe von 115,- Euro erhoben!

## Klemmbefestigung (ESG)

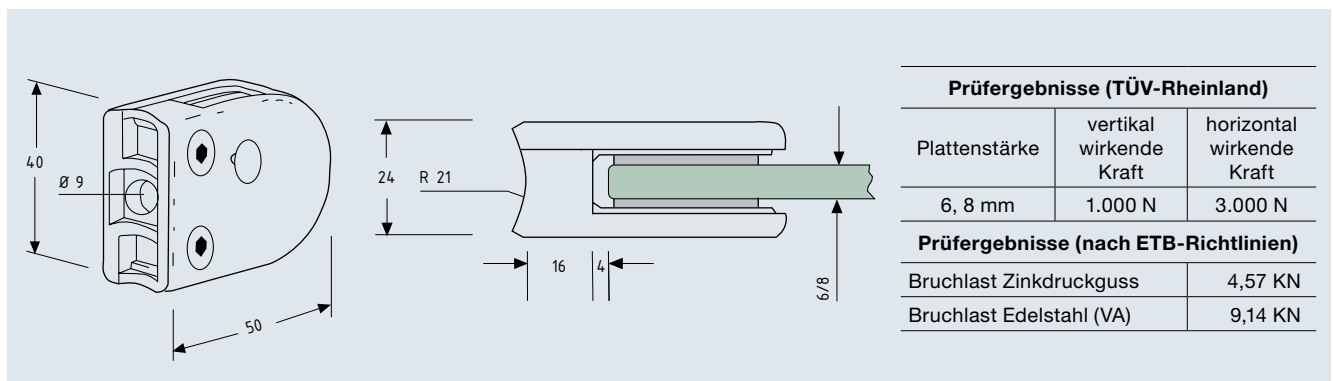
- Klemmbefestigung für Rundrohr (42,4 mm)\*\*
- Plattenstärke: 6 und 8 mm
- rechts und links verwendbar
- inkl. Gummi-Einlagen, Sicherungsschrauben (VA) und Abdeckhauben



\* Allgemeine bauaufsichtliche Zulassung beantragt!  
 \*\*Andere Radien auf Anfrage!



### Technische Daten:



### Artikelnummer:

Material	Plattenstärke	Art.-Nr.	Code	Oberflächenausführung	VE
Zinkdruckguss	6 mm	10 180 1	00	roh	4 Stück
	8 mm	10 181 1	09	mattverchromt	
Edelstahl (VA)	6 mm	10 180 5	21	geschliffen mattverchromt (Edelstahleffekt)	
			22	geschliffen poliert glanzverchromt	
			23	geschliffen poliert glanzvergoldet	
			33	weiß pulverbeschichtet (RAL 9010)	
			34	aluminiumfarbig pulverbeschichtet	
			35	braun pulverbeschichtet (RAL 8019)	
			36	schwarz pulverbeschichtet (RAL 9005)	
			37	weiß pulverbeschichtet (RAL 9016)	
			63	mattvernickelt gebürstet (Edelstahlfinish)	
			99	Sonderfarben (RAL pulverbeschichtet)*	
Edelstahl (VA)	8 mm	10 181 5	16	poliert	
			55	geschliffen	

\*Unabhängig von der Bestellmenge wird eine Kostenpauschale in Höhe von 115,- Euro erhoben!

## Klemmbefestigung (ESG)

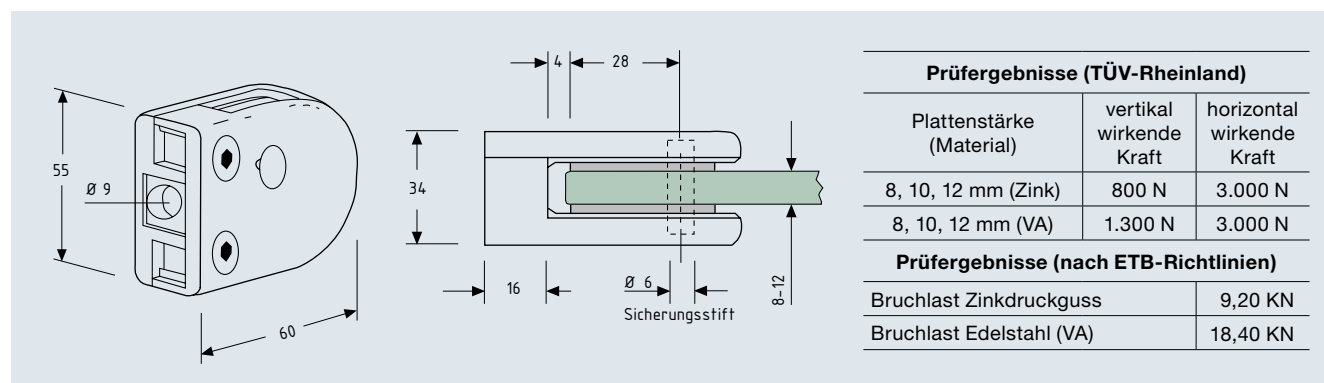


- Klemmbefestigung für Vierkantröhr
- Plattenstärke: 8, 10 und 12 mm
- rechts und links verwendbar
- inkl. Gummi-Einlagen, Sicherungsschrauben (VA) und Abdeckhauben
- Sicherungsstift als Zubehör erhältlich



\*Allgemeine bauaufsichtliche Zulassung erteilt!

### Technische Daten:



### Artikelnummer:

Material	Plattenstärke	Art.-Nr.	Code	Oberflächenausführung	VE
Zinkdruckguss	8 mm	10 200 1	00	roh	4 Stück
	10 mm	10 201 1	09	mattverchromt	
	12 mm	10 202 1	21	geschliffen mattverchromt (Edelstahleffekt)	
Edelstahl (VA)	8 mm	10 200 5	22	geschliffen poliert glanzverchromt	
	10 mm	10 201 5	23	geschliffen poliert glanzvergoldet	
	12 mm	10 202 5	33	weiß pulverbeschichtet (RAL 9010)	
			34	aluminiumfarbig pulverbeschichtet	
			35	braun pulverbeschichtet (RAL 8019)	
			36	schwarz pulverbeschichtet (RAL 9005)	
			37	weiß pulverbeschichtet (RAL 9016)	
		63	mattvernickelt gebürstet (Edelstahlfinish)		
		99	Sonderfarben (RAL pulverbeschichtet)*		
			16	poliert	
			55	geschliffen	

\*Unabhängig von der Bestellmenge wird eine Kostenpauschale in Höhe von 115,- Euro erhoben!



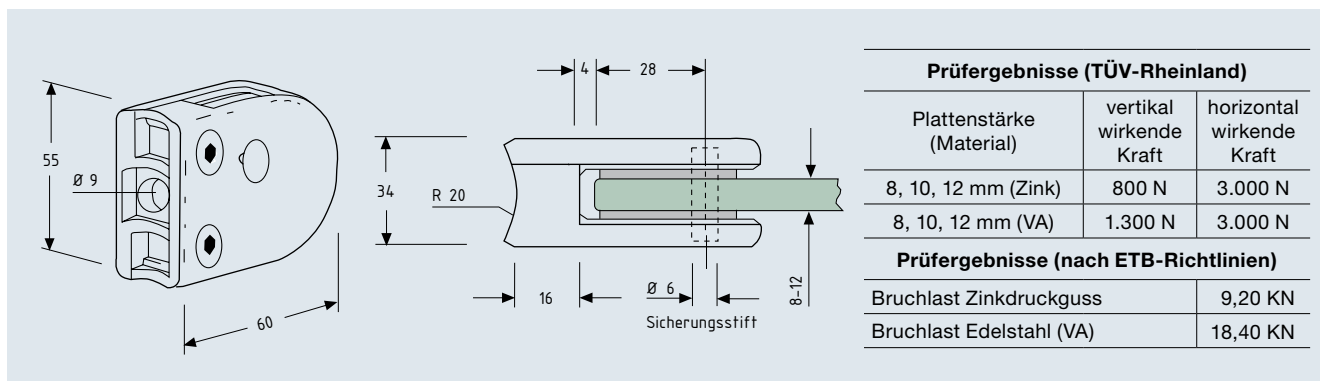
## Klemmbefestigung (ESG)

- Klemmbefestigung für Rundrohr (40 mm)\*\*
- Plattenstärke: 8, 10 und 12 mm
- rechts und links verwendbar
- inkl. Gummi-Einlagen, Sicherungsschrauben (VA) und Abdeckhauben
- Sicherungsstift als Zubehör erhältlich



\* Allgemeine bauaufsichtliche Zulassung erteilt!  
 \*\*Andere Radien auf Anfrage!

### Technische Daten:



### Artikelnummer:

Material	Plattenstärke	Art.-Nr.	Code	Oberflächenausführung	VE	
Zinkdruckguss	8 mm	10 210 1	00	roh	4 Stück	
	10 mm	10 211 1	09	mattverchromt		
	12 mm	10 212 1	21	geschliffen mattverchromt (Edelstahleffekt)		
Edelstahl (VA)	8 mm	10 210 5	22	geschliffen poliert glanzverchromt		
	10 mm	10 211 5	23	geschliffen poliert glanzvergoldet		
	12 mm	10 212 5	33	weiß pulverbeschichtet (RAL 9010)		
			34	aluminiumfarbig pulverbeschichtet		
			35	braun pulverbeschichtet (RAL 8019)		
			36	schwarz pulverbeschichtet (RAL 9005)		
			37	weiß pulverbeschichtet (RAL 9016)		
		63	mattvernickelt gebürstet (Edelstahlfinish)			
		99	Sonderfarben (RAL pulverbeschichtet)*			
			16	poliert		4 Stück
			55	geschliffen		

\*Unabhängig von der Bestellmenge wird eine Kostenpauschale in Höhe von 115,- Euro erhoben!

## Klemmbefestigung (ESG)

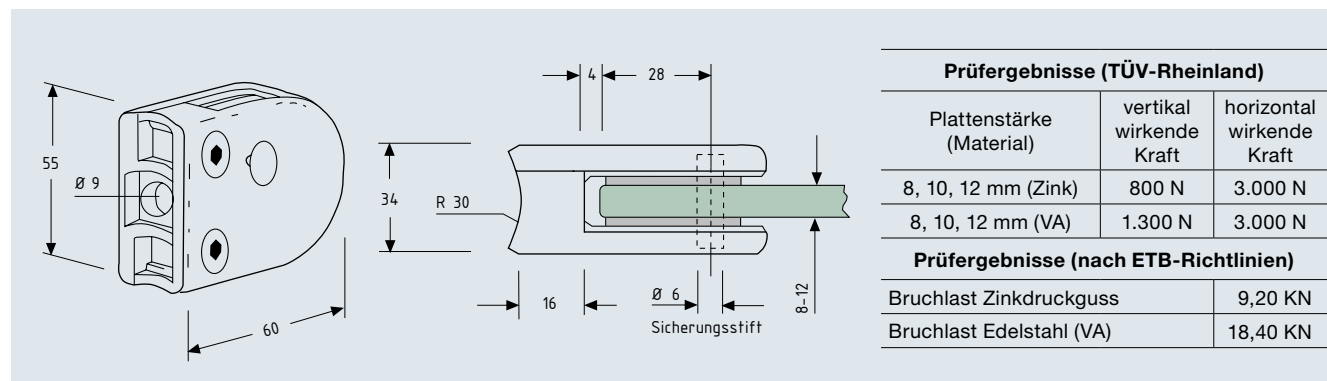


- Klemmbefestigung für Rundrohr (60 mm)\*\*
- Plattenstärke: 8, 10 und 12 mm
- rechts und links verwendbar
- inkl. Gummi-Einlagen, Sicherungsschrauben (VA) und Abdeckhauben
- Sicherungsstift als Zubehör erhältlich



\* Allgemeine bauaufsichtliche Zulassung erteilt!  
 \*\*Andere Radien auf Anfrage!

### Technische Daten:



### Artikelnummer:

Material	Plattenstärke	Art.-Nr.	Code	Oberflächenausführung	VE	
Zinkdruckguss	8 mm	10 225 1	00	roh	4 Stück	
	10 mm	10 226 1	09	mattverchromt		
	12 mm	10 227 1	21	geschliffen mattverchromt (Edelstahleffekt)		
Edelstahl (VA)	8 mm	10 225 5	22	geschliffen poliert glanzverchromt		
	10 mm	10 226 5	23	geschliffen poliert glanzvergoldet		
	12 mm	10 227 5	33	weiß pulverbeschichtet (RAL 9010)		
			34	aluminiumfarbig pulverbeschichtet		
			35	braun pulverbeschichtet (RAL 8019)		
			36	schwarz pulverbeschichtet (RAL 9005)		
			37	weiß pulverbeschichtet (RAL 9016)		
		63	mattvernickelt gebürstet (Edelstahlfinish)			
		99	Sonderfarben (RAL pulverbeschichtet)*			
			16	poliert		4 Stück
			55	geschliffen		

\*Unabhängig von der Bestellmenge wird eine Kostenpauschale in Höhe von 115,- Euro erhoben!

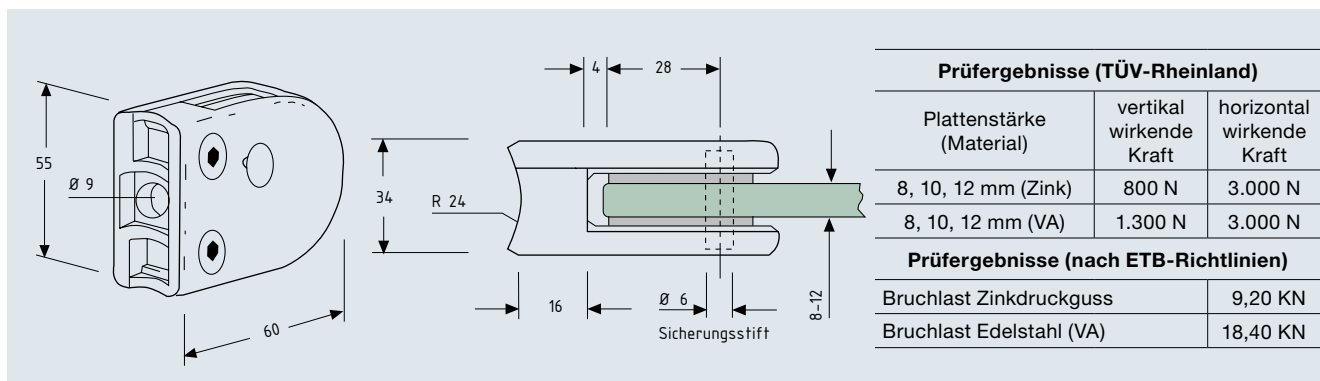
## Klemmbefestigung (ESG)

- Klemmbefestigung für Rundrohr (48,3 mm)\*\*
- Plattenstärke: 8, 10 und 12 mm
- rechts und links verwendbar
- inkl. Gummi-Einlagen, Sicherungsschrauben (VA) und Abdeckhauben
- Sicherungsstift als Zubehör erhältlich



\* Allgemeine bauaufsichtliche Zulassung erteilt!  
 \*\*Andere Radien auf Anfrage!

### Technische Daten:



### Artikelnummer:

Material	Plattenstärke	Art.-Nr.	Code	Oberflächenausführung	VE
Zinkdruckguss	8 mm	10 230 1	00	roh	4 Stück
	10 mm	10 231 1	09	mattverchromt	
	12 mm	10 232 1	21	geschliffen mattverchromt (Edelstahleffekt)	
Edelstahl (VA)	8 mm	10 230 5	22	geschliffen poliert glanzverchromt	
			23	geschliffen poliert glanzvergoldet	
			33	weiß pulverbeschichtet (RAL 9010)	
			34	aluminiumfarbig pulverbeschichtet	
			35	braun pulverbeschichtet (RAL 8019)	
			36	schwarz pulverbeschichtet (RAL 9005)	
			37	weiß pulverbeschichtet (RAL 9016)	
			63	mattvernickelt gebürstet (Edelstahlfinish)	
			99	Sonderfarben (RAL pulverbeschichtet)*	
			16	poliert	
55	geschliffen				

\*Unabhängig von der Bestellmenge wird eine Kostenpauschale in Höhe von 115,- Euro erhoben!

## Klemmbefestigung (ESG)



- Klemmbefestigung für Vierkantröhr
- Plattenstärke: 8, 10, 12, 13, 15 und 16 mm
- rechts und links verwendbar
- inkl. Gummi-Einlagen, Sicherungsschrauben (VA) und Abdeckhauben
- Sicherungsstift als Zubehör erhältlich



\*Allgemeine bauaufsichtliche Zulassung beantragt!

### Technische Daten:

Prüfergebnisse (TÜV-Rheinland)		
Plattenstärke	vertikal wirkende Kraft	horizontal wirkende Kraft
8, 10, 12, 13, 15, 16 mm	1.500 N	3.000 N

Prüfergebnisse (nach ETB-Richtlinien)	
Bruchlast Zinkdruckguss	4,60 KN
Bruchlast Edelstahl (VA)	9,20 KN

### Artikelnummer:

Material	Plattenstärke	Art.-Nr.	Code	Oberflächenausführung	VE	
Zinkdruckguss	8 mm	10 240 1	00	roh	4 Stück	
	10 mm	10 241 1	09	mattverchromt		
	12 mm	10 242 1	21	geschliffen mattverchromt (Edelstahleffekt)		
	13 mm	10 243 1	22	geschliffen poliert glanzverchromt		
	15 mm	10 244 1	23	geschliffen poliert glanzvergoldet		
	16 mm	10 245 1	33	weiß pulverbeschichtet (RAL 9010)		
Edelstahl (VA)	8 mm	10 240 5	34	aluminiumfarbig pulverbeschichtet		
	10 mm	10 241 5	35	braun pulverbeschichtet (RAL 8019)		
	12 mm	10 242 5	36	schwarz pulverbeschichtet (RAL 9005)		
	13 mm	10 243 5	37	weiß pulverbeschichtet (RAL 9016)		
	15 mm	10 244 5	63	mattvernickelt gebürstet (Edelstahlfinish)		
	16 mm	10 245 5	99	Sonderfarben (RAL pulverbeschichtet)*		
			16	poliert		4 Stück
			55	geschliffen		

\*Unabhängig von der Bestellmenge wird eine Kostenpauschale in Höhe von 115,- Euro erhoben!

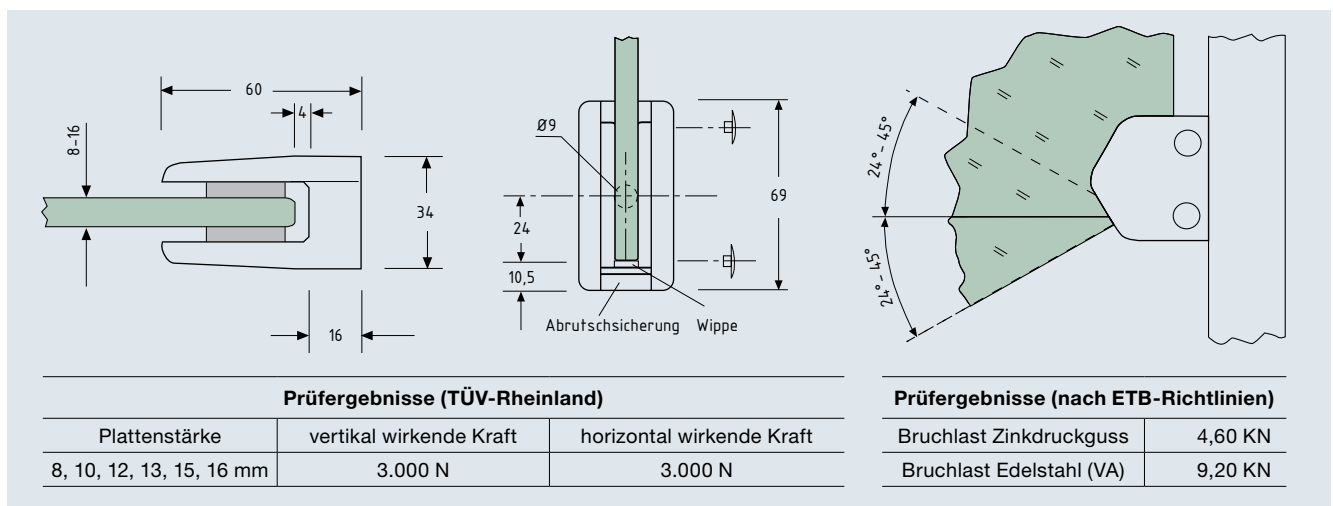
## Klemmbefestigung (ESG)

- Eck-Klemmbefestigung für Vierkantrrohr, rechts, mit Boden zur Abrutschsicherung, mit montierter Wippe
- Plattenstärke: 8, 10, 12, 13, 15 und 16 mm
- einsetzbar für Treppenneigungen mit einem Steigungswinkel von 24°- 45°
- inkl. Gummi-Einlagen, Sicherungsschrauben (VA) und Abdeckhauben



\*Allgemeine bauaufsichtliche Zulassung beantragt!

### Technische Daten:



### Artikelnummer:

Material	Plattenstärke	Art.-Nr.	Code	Oberflächenausführung	VE	
Zinkdruckguss	8 mm	10 250 1	00	roh	4 Stück	
	10 mm	10 251 1	09	mattverchromt		
	12 mm	10 252 1	21	geschliffen mattverchromt (Edelstahleffekt)		
	13 mm	10 253 1	22	geschliffen poliert glanzverchromt		
	15 mm	10 254 1	23	geschliffen poliert glanzvergoldet		
	16 mm	10 255 1	33	weiß pulverbeschichtet (RAL 9010)		
Edelstahl (VA)	8 mm	10 250 5	34	aluminiumfarbig pulverbeschichtet		
	10 mm	10 251 5	35	braun pulverbeschichtet (RAL 8019)		
	12 mm	10 252 5	36	schwarz pulverbeschichtet (RAL 9005)		
	13 mm	10 253 5	37	weiß pulverbeschichtet (RAL 9016)		
	15 mm	10 254 5	63	mattvernickelt gebürstet (Edelstahlfinish)		
	16 mm	10 255 5	99	Sonderfarben (RAL pulverbeschichtet)*		
			16	poliert		4 Stück
			55	geschliffen		

\*Unabhängig von der Bestellmenge wird eine Kostenpauschale in Höhe von 115,- Euro erhoben!

## Klemmbefestigung (ESG)

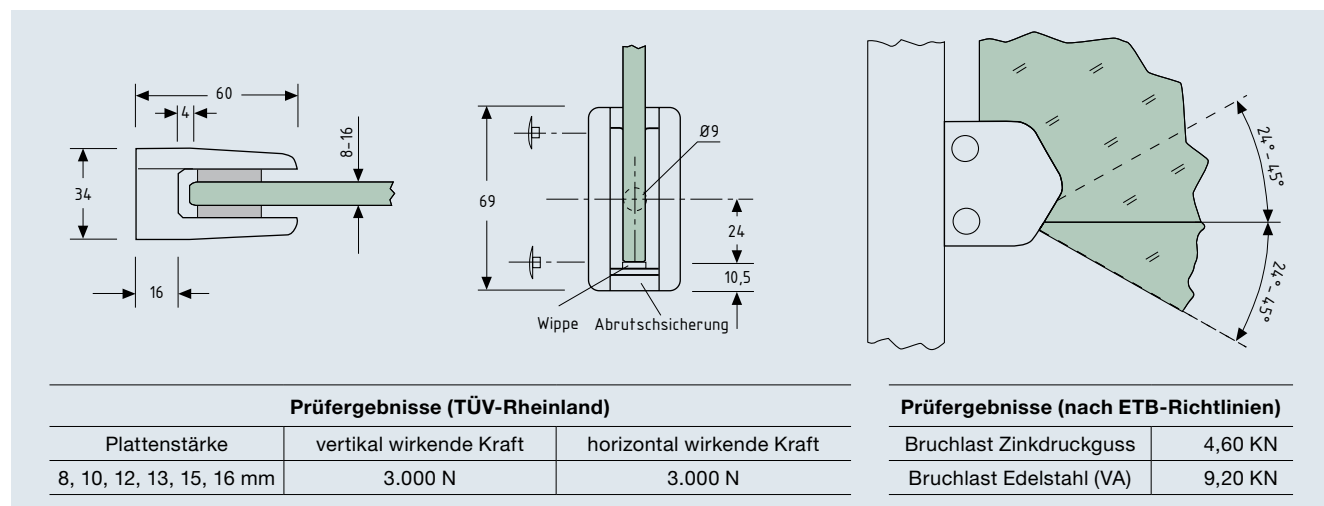


- Eck-Klemmbefestigung für Vierkantrrohr, links, mit Boden zur Abrutschsicherung, mit montierter Wippe
- Plattenstärke: 8, 10, 12, 13, 15 und 16 mm
- einsetzbar für Treppenneigungen mit einem Steigungswinkel von 24°- 45°
- inkl. Gummi-Einlagen, Sicherungsschrauben (VA) und Abdeckhauben



\*Allgemeine bauaufsichtliche Zulassung beantragt!

### Technische Daten:



### Artikelnummer:

Material	Plattenstärke	Art.-Nr.	Code	Oberflächenausführung	VE	
Zinkdruckguss	8 mm	10 260 1	00	roh	4 Stück	
	10 mm	10 261 1	09	mattverchromt		
	12 mm	10 262 1	21	geschliffen mattverchromt (Edelstahleffekt)		
	13 mm	10 263 1	22	geschliffen poliert glanzverchromt		
	15 mm	10 264 1	23	geschliffen poliert glanzvergoldet		
	16 mm	10 265 1	33	weiß pulverbeschichtet (RAL 9010)		
Edelstahl (VA)	8 mm	10 260 5	34	aluminiumfarbig pulverbeschichtet		
	10 mm	10 261 5	35	braun pulverbeschichtet (RAL 8019)		
	12 mm	10 262 5	36	schwarz pulverbeschichtet (RAL 9005)		
	13 mm	10 263 5	37	weiß pulverbeschichtet (RAL 9016)		
	15 mm	10 264 5	63	mattvernickelt gebürstet (Edelstahlfinish)		
	16 mm	10 265 5	99	Sonderfarben (RAL pulverbeschichtet)*		
			16	poliert		4 Stück
			55	geschliffen		

\*Unabhängig von der Bestellmenge wird eine Kostenpauschale in Höhe von 115,- Euro erhoben!

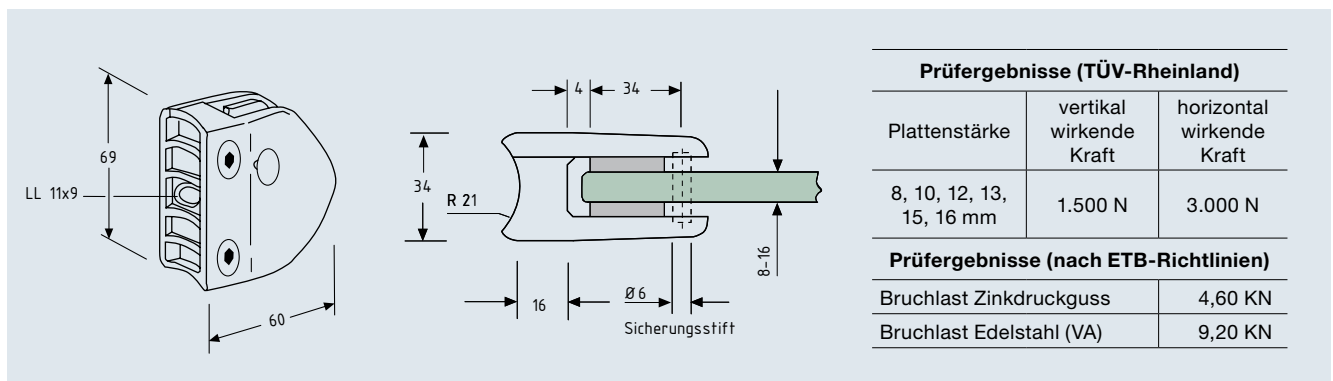
## Klemmbefestigung (ESG)

- Klemmbefestigung für Rundrohr (42,4 mm)\*\*
- Plattenstärke: 8, 10, 12, 13, 15 und 16 mm
- rechts und links verwendbar
- inkl. Gummi-Einlagen, Sicherungsschrauben (VA) und Abdeckhauben
- Sicherungsstift als Zubehör



\* Allgemeine bauaufsichtliche Zulassung beantragt!  
 \*\*Andere Radien auf Anfrage!

### Technische Daten:



### Artikelnummer:

Material	Plattenstärke	Art.-Nr.	Code	Oberflächenausführung	VE	
Zinkdruckguss	8 mm	10 270 1	00	roh	4 Stück	
	10 mm	10 271 1	09	mattverchromt		
	12 mm	10 272 1	21	geschliffen mattverchromt (Edelstahleffekt)		
	13 mm	10 273 1	22	geschliffen poliert glanzverchromt		
	15 mm	10 274 1	23	geschliffen poliert glanzvergoldet		
	16 mm	10 275 1	33	weiß pulverbeschichtet (RAL 9010)		
Edelstahl (VA)	8 mm	10 270 5	34	aluminiumfarbig pulverbeschichtet		
	10 mm	10 271 5	35	braun pulverbeschichtet (RAL 8019)		
	12 mm	10 272 5	36	schwarz pulverbeschichtet (RAL 9005)		
	13 mm	10 273 5	37	weiß pulverbeschichtet (RAL 9016)		
	15 mm	10 274 5	63	mattvernickelt gebürstet (Edelstahlfinish)		
	16 mm	10 275 5	99	Sonderfarben (RAL pulverbeschichtet)*		
			16	poliert		4 Stück
			55	geschliffen		

\*Unabhängig von der Bestellmenge wird eine Kostenpauschale in Höhe von 115,- Euro erhoben!

## Klemmbefestigung (ESG)

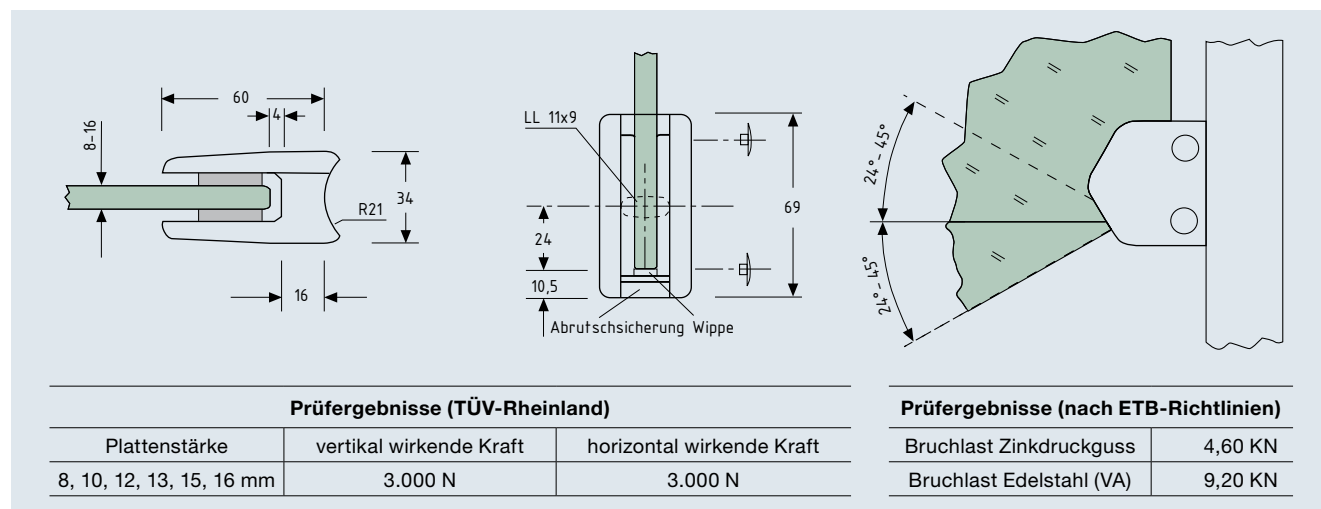


- Eck-Klemmbefestigung für Rundrohr (42,4 mm)\*\*,  
rechts, mit Boden zur Abrutschsicherung, mit  
montierter Wippe
- Plattenstärke: 8, 10, 12, 13, 15 und 16 mm
- einsetzbar für Treppenneigungen mit einem  
Steigungswinkel von 24°- 45°
- inkl. Gummi-Einlagen, Sicherungsschrauben (VA)  
und Abdeckhauben



\* Allgemeine bauaufsichtliche Zulassung beantragt!  
\*\*Andere Radien auf Anfrage!

### Technische Daten:



### Artikelnummer:

Material	Plattenstärke	Art.-Nr.	Code	Oberflächenausführung	VE	
Zinkdruckguss	8 mm	10 280 1	00	roh	4 Stück	
	10 mm	10 281 1	09	mattverchromt		
	12 mm	10 282 1	21	geschliffen mattverchromt (Edelstahleffekt)		
	13 mm	10 283 1	22	geschliffen poliert glanzverchromt		
	15 mm	10 284 1	23	geschliffen poliert glanzvergoldet		
	16 mm	10 285 1	33	weiß pulverbeschichtet (RAL 9010)		
Edelstahl (VA)	8 mm	10 280 5	34	aluminiumfarbig pulverbeschichtet		
	10 mm	10 281 5	35	braun pulverbeschichtet (RAL 8019)		
	12 mm	10 282 5	36	schwarz pulverbeschichtet (RAL 9005)		
	13 mm	10 283 5	37	weiß pulverbeschichtet (RAL 9016)		
	15 mm	10 284 5	63	mattvernickelt gebürstet (Edelstahlfinish)		
	16 mm	10 285 5	99	Sonderfarben (RAL pulverbeschichtet)*		
			16	poliert		4 Stück
			55	geschliffen		

\*Unabhängig von der Bestellmenge wird eine Kostenpauschale in Höhe von 115,- Euro erhoben!



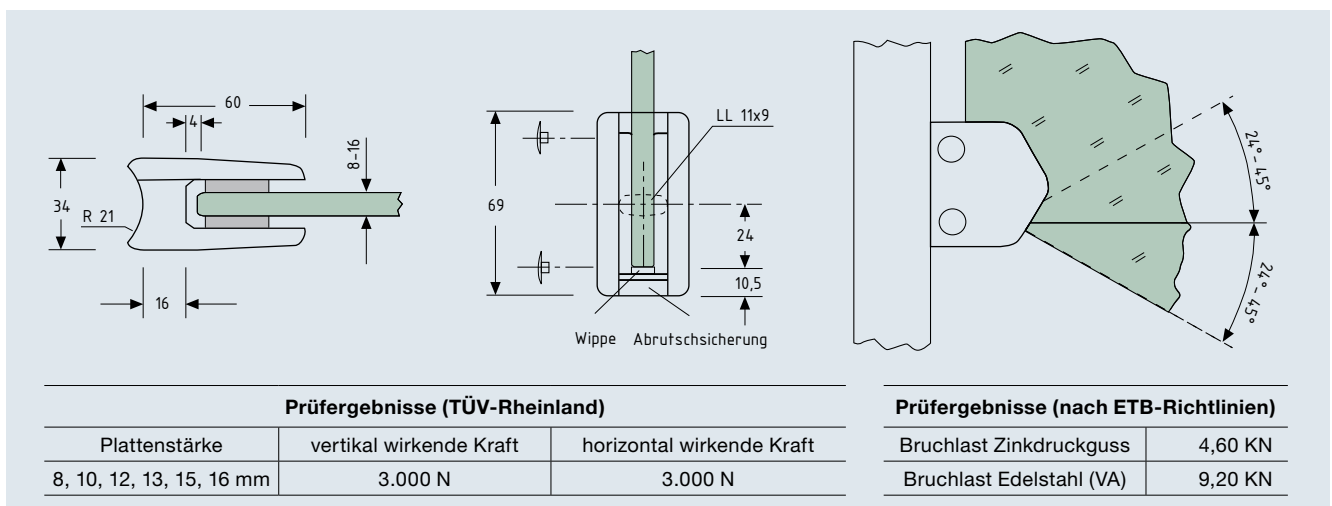
## Klemmbefestigung (ESG)

- Eck-Klemmbefestigung für Rundrohr (42,4 mm)\*\*; links, mit Boden zur Abrutschsicherung, mit montierter Wippe
- Plattenstärke: 8, 10, 12, 13, 15 und 16 mm
- einsetzbar für Treppenneigungen mit einem Steigungswinkel von 24°- 45°
- inkl. Gummi-Einlagen, Sicherungsschrauben (VA) und Abdeckhauben



\* Allgemeine bauaufsichtliche Zulassung beantragt!  
 \*\*Andere Radien auf Anfrage!

### Technische Daten:



### Artikelnummer:

Material	Plattenstärke	Art.-Nr.	Code	Oberflächenausführung	VE	
Zinkdruckguss	8 mm	10 290 1	00	roh	4 Stück	
	10 mm	10 291 1	09	mattverchromt		
	12 mm	10 292 1	21	geschliffen mattverchromt (Edelstahleffekt)		
	13 mm	10 293 1	22	geschliffen poliert glanzverchromt		
	15 mm	10 294 1	23	geschliffen poliert glanzvergoldet		
	16 mm	10 295 1	33	weiß pulverbeschichtet (RAL 9010)		
Edelstahl (VA)	8 mm	10 290 5	34	aluminiumfarbig pulverbeschichtet		
	10 mm	10 291 5	35	braun pulverbeschichtet (RAL 8019)		
	12 mm	10 292 5	36	schwarz pulverbeschichtet (RAL 9005)		
	13 mm	10 293 5	37	weiß pulverbeschichtet (RAL 9016)		
	15 mm	10 294 5	63	mattvernickelt gebürstet (Edelstahlfinish)		
	16 mm	10 295 5	99	Sonderfarben (RAL pulverbeschichtet)*		
			16	poliert		4 Stück
			55	geschliffen		

\*Unabhängig von der Bestellmenge wird eine Kostenpauschale in Höhe von 115,- Euro erhoben!



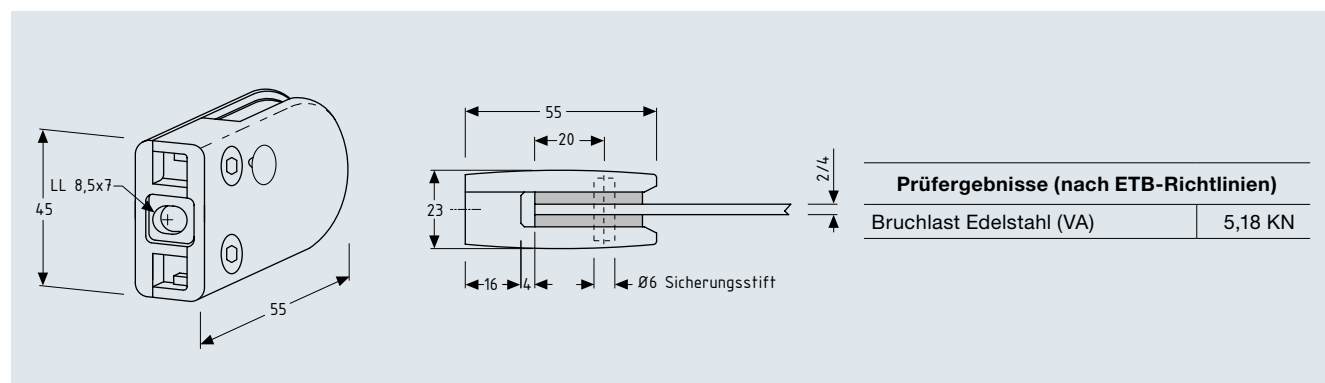
## Klemmbefestigung (Lochblech)



- Klemmbefestigung für Vierkantrrohr
- Plattenstärke: 2 und 4 mm
- rechts und links verwendbar
- inkl. Gummi-Einlagen, Sicherungsschrauben (VA), Abdeckhauben und Messing-Sicherungsstift



### Technische Daten:



### Artikelnummer:

Material	Plattenstärke	Art.-Nr.	Code	Oberflächenausführung	VE
Edelstahl (VA)	2 mm	10 300 5	16	poliert	4 Stück
	4 mm	10 301 5	55	geschliffen	

## Klemmbefestigung (Lochblech)

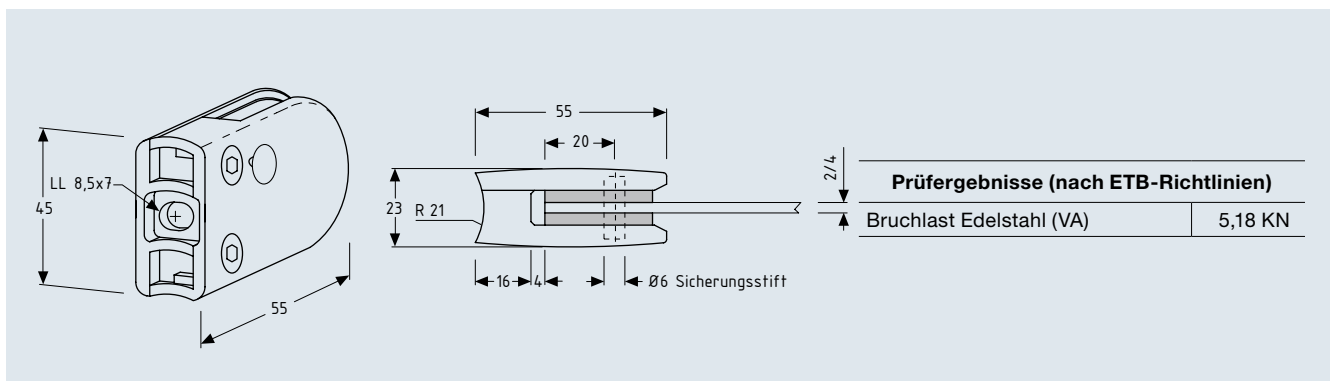
- Klemmbefestigung für Rundrohr (42,4 mm)\*
- Plattenstärke: 2 und 4 mm
- rechts und links verwendbar
- inkl. Gummi-Einlagen, Sicherungsschrauben (VA), Abdeckhauben und Messing-Sicherungsstift



\*Andere Radien auf Anfrage!



### Technische Daten:



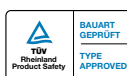
### Artikelnummer:

Material	Plattenstärke	Art.-Nr.	Code	Oberflächenausführung	VE
Edelstahl (VA)	2 mm	10 325 5	16	poliert	4 Stück
	4 mm	10 326 5	55	geschliffen	

## Klemmbefestigung (ESG)

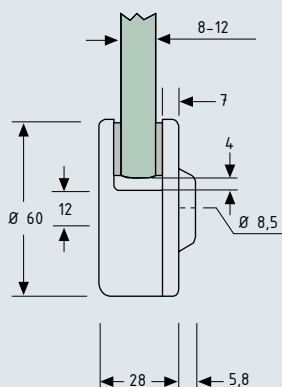


- Klemmbefestigung für vorgesetzte Konstruktionen
- Plattenstärke: 8, 10 und 12 mm
- rechts und links verwendbar
- horizontal und vertikal einsetzbar
- stufenlos verstellbar (0° - 360°)
- inkl. Gummi-Einlagen, Sicherungsschrauben (VA) und Abdeckhauben
- Empfehlung: Einsatz der Anschraubteile (S. 28)



\*Allgemeine bauaufsichtliche Zulassung beantragt!

### Technische Daten:



#### Prüfergebnisse (TÜV-Rheinland)

Plattenstärke	vertikal wirkende Kraft	horizontal wirkende Kraft
8, 10, 12 mm	800 N	3.000 N

#### Prüfergebnisse (nach ETB-Richtlinien)

Bruchlast Zinkdruckguss	11,34 kN
Bruchlast Edelstahl (VA)	22,67 kN

### Artikelnummer:

Material	Plattenstärke	Art.-Nr.
Zinkdruckguss	8 mm	10 500 1
	10 mm	10 501 1
	12 mm	10 502 1
Edelstahl (VA)	8 mm	10 500 5
	10 mm	10 501 5
	12 mm	10 502 5

Code	Oberflächenausführung	VE	
00	roh	4 Stück	
09	mattverchromt		
21	geschliffen mattverchromt (Edelstahleffekt)		
22	geschliffen poliert glanzverchromt		
23	geschliffen poliert glanzvergoldet		
33	weiß pulverbeschichtet (RAL 9010)		
34	aluminiumfarbig pulverbeschichtet		
35	braun pulverbeschichtet (RAL 8019)		
36	schwarz pulverbeschichtet (RAL 9005)		
37	weiß pulverbeschichtet (RAL 9016)		
63	mattvernickelt gebürstet (Edelstahlfinish)		
99	Sonderfarben (RAL pulverbeschichtet)*		
16	poliert		4 Stück
55	geschliffen		

\*Unabhängig von der Bestellmenge wird eine Kostenpauschale in Höhe von 115,- Euro erhoben!

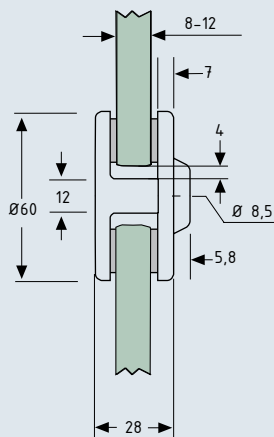
## Klemmbefestigung (ESG)

- Klemmbefestigung für vorgesetzte Konstruktionen
- Plattenstärke: 8, 10 und 12 mm
- rechts und links verwendbar
- horizontal und vertikal einsetzbar
- stufenlos verstellbar (0° - 360°)
- inkl. Gummi-Einlagen, Sicherungsschrauben (VA) und Abdeckhauben
- Empfehlung: Einsatz der Anschraubteile (S. 28)



\*Allgemeine bauaufsichtliche Zulassung beantragt!

### Technische Daten:



#### Prüfergebnisse (TÜV-Rheinland)

Plattenstärke	vertikal wirkende Kraft	horizontal wirkende Kraft
8, 10, 12 mm	800 N	3.000 N

#### Prüfergebnisse (nach ETB-Richtlinien)

Bruchlast Zinkdruckguss	22,24 kN
Bruchlast Edelstahl (VA)	44,45 kN

### Artikelnummer:

Material	Plattenstärke	Art.-Nr.	Code	Oberflächenausführung	VE
Zinkdruckguss	8 mm	10 525 1	00	roh	4 Stück
	10 mm	10 526 1	09	mattverchromt	
	12 mm	10 527 1	21	geschliffen mattverchromt (Edelstahleffekt)	
Edelstahl (VA)	8 mm	10 525 5	22	geschliffen poliert glanzverchromt	
	10 mm	10 526 5	23	geschliffen poliert glanzvergoldet	
	12 mm	10 527 5	33	weiß pulverbeschichtet (RAL 9010)	
			34	aluminiumfarbig pulverbeschichtet	
			35	braun pulverbeschichtet (RAL 8019)	
			36	schwarz pulverbeschichtet (RAL 9005)	
			37	weiß pulverbeschichtet (RAL 9016)	
			63	mattvernickelt gebürstet (Edelstahlfinish)	
		99	Sonderfarben (RAL pulverbeschichtet)*		
			16	poliert	
			55	geschliffen	

\*Unabhängig von der Bestellmenge wird eine Kostenpauschale in Höhe von 115,- Euro erhoben!

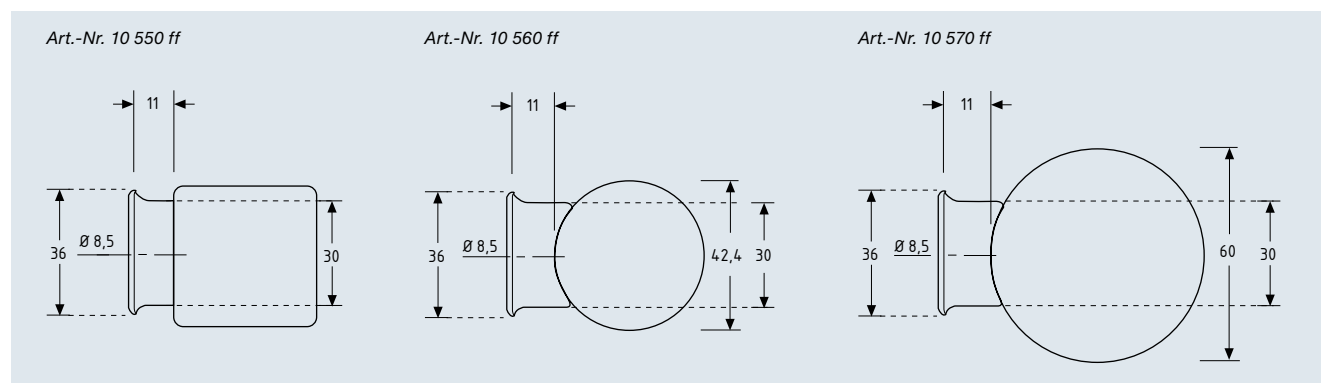
## Klemmbefestigung (ESG)

- Anschraubteil für Vierkantrohr oder für Rundrohr (42,4 mm / 60 mm)\*\* , für Klemmbefestigungen Art.-Nr. 10 500 ff - 10 527 ff
- horizontal und vertikal einsetzbar
- stufenlos verstellbar (0° - 360°)



\* Allgemeine bauaufsichtliche Zulassung beantragt!  
 \*\*Andere Radien auf Anfrage!

### Technische Daten:



### Artikelnummer:

Material	Montagefläche	Art.-Nr.	Code	Oberflächenausführung	VE	
Zinkdruckguss	 gerade	10 550 1	00	roh	4 Stück	
		 Ø 42,4 mm	09	mattverchromt		
			21	geschliffen mattverchromt (Edelstahleffekt)		
	22		geschliffen poliert glanzverchromt			
	Edelstahl (VA)	 Ø 42,4 mm	10 560 1	23		geschliffen poliert glanzvergoldet
				33		weiß pulverbeschichtet (RAL 9010)
34				aluminiumfarbig pulverbeschichtet		
 Ø 60 mm		10 570 1	35	braun pulverbeschichtet (RAL 8019)		
			36	schwarz pulverbeschichtet (RAL 9005)		
			37	weiß pulverbeschichtet (RAL 9016)		
 gerade	10 550 5	10 560 5	63	mattvernickelt gebürstet (Edelstahlfinish)		
	 Ø 42,4 mm		99	Sonderfarben (RAL pulverbeschichtet)*		
			 Ø 60 mm	16	poliert	4 Stück
55	geschliffen					

\*Unabhängig von der Bestellmenge wird eine Kostenpauschale in Höhe von 115,- Euro erhoben!

## Klemmbefestigung (ESG)

- Klemmbefestigung für ebene Anbauflächen
- Plattenstärke: 6 - 16 mm
- inkl. Kunststoff-Unterlegscheiben, Kunststoff-Schlauchstück und 40 mm Gewindestift (VA)



### Technische Daten:

Prüfergebnisse (TÜV-Rheinland)		
Plattenstärke	vertikal wirkende Kraft	horizontal wirkende Kraft
6 - 16 mm	700 N	2.000 N

Prüfergebnisse (nach ETB-Richtlinien)	
Bruchlast Zinkdruckguss	3,90 kN
Bruchlast Edelstahl (VA)	7,80 kN

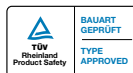
### Artikelnummer:

Material	Plattenstärke	Art.-Nr.	Code	Oberflächenausführung	VE
Zinkdruckguss	6 - 16 mm	10 580 1	00	roh	4 Stück
			09	mattverchromt	
			21	geschliffen mattverchromt (Edelstahleffekt)	
			22	geschliffen poliert glanzverchromt	
			23	geschliffen poliert glanzvergoldet	
			33	weiß pulverbeschichtet (RAL 9010)	
			34	aluminiumfarbig pulverbeschichtet	
			35	braun pulverbeschichtet (RAL 8019)	
			36	schwarz pulverbeschichtet (RAL 9005)	
			37	weiß pulverbeschichtet (RAL 9016)	
			63	mattvernickelt gebürstet (Edelstahlfinish)	
			99	Sonderfarben (RAL pulverbeschichtet)*	
			Edelstahl (VA)	6 - 16 mm	

\*Unabhängig von der Bestellmenge wird eine Kostenpauschale in Höhe von 115,- Euro erhoben!

## Klemmbefestigung (ESG)

- Klemmbefestigung für Rundrohr (42,2 mm)\*
- Plattenstärke: 6 - 16 mm
- inkl. Kunststoff-Unterlegscheiben, Kunststoff-Schlauchstück und 40 mm Gewindestift (VA)



\*Andere Radien auf Anfrage!

### Technische Daten:

Prüfergebnisse (TÜV-Rheinland)		
Plattenstärke	vertikal wirkende Kraft	horizontal wirkende Kraft
6 - 16 mm	700 N	2.000 N

Prüfergebnisse (nach ETB-Richtlinien)	
Bruchlast Zinkdruckguss	3,90 KN
Bruchlast Edelstahl (VA)	7,80 KN

### Artikelnummer:

Material	Plattenstärke	Art.-Nr.	Code	Oberflächenausführung	VE
Zinkdruckguss	6 - 16 mm	10 581 1	00	roh	4 Stück
			09	mattverchromt	
			21	geschliffen mattverchromt (Edelstahleffekt)	
			22	geschliffen poliert glanzverchromt	
			23	geschliffen poliert glanzvergoldet	
			33	weiß pulverbeschichtet (RAL 9010)	
			34	aluminiumfarbig pulverbeschichtet	
			35	braun pulverbeschichtet (RAL 8019)	
			36	schwarz pulverbeschichtet (RAL 9005)	
			37	weiß pulverbeschichtet (RAL 9016)	
			63	mattvernickelt gebürstet (Edelstahlfinish)	
			99	Sonderfarben (RAL pulverbeschichtet)*	
Edelstahl (VA)	6 - 16 mm	10 581 5	65	gespiegelt	4 Stück

\*Unabhängig von der Bestellmenge wird eine Kostenpauschale in Höhe von 115,- Euro erhoben!



## Klemmbefestigung (ESG)

- Klemmbefestigung für ebene Anbauflächen
- Plattenstärke: 6 - 16 mm
- inkl. Kunststoff-Unterlegscheiben, Kunststoff-Schlauchstück und 50 mm Stockschraube (VA) für Holzmontage



### Technische Daten:

Prüfergebnisse (TÜV-Rheinland)		
Plattenstärke	vertikal wirkende Kraft	horizontal wirkende Kraft
6 - 16 mm	700 N	2.000 N

Prüfergebnisse (nach ETB-Richtlinien)	
Bruchlast Zinkdruckguss	3,90 kN
Bruchlast Edelstahl (VA)	7,80 kN

### Artikelnummer:

Material	Plattenstärke	Art.-Nr.	Code	Oberflächenausführung	VE
Zinkdruckguss	6 - 16 mm	10 585 1	00	roh	4 Stück
			09	mattverchromt	
			21	geschliffen mattverchromt (Edelstahleffekt)	
			22	geschliffen poliert glanzverchromt	
			23	geschliffen poliert glanzvergoldet	
			33	weiß pulverbeschichtet (RAL 9010)	
			34	aluminiumfarbig pulverbeschichtet	
			35	braun pulverbeschichtet (RAL 8019)	
			36	schwarz pulverbeschichtet (RAL 9005)	
			37	weiß pulverbeschichtet (RAL 9016)	
			63	mattvernickelt gebürstet (Edelstahlfinish)	
			99	Sonderfarben (RAL pulverbeschichtet)*	
			Edelstahl (VA)	6 - 16 mm	

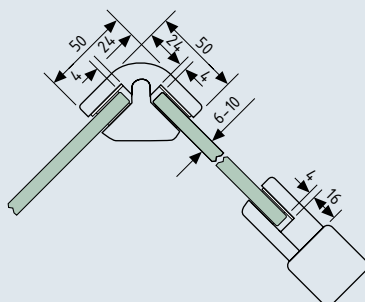
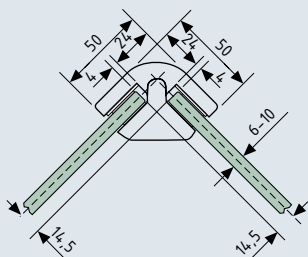
\*Unabhängig von der Bestellmenge wird eine Kostenpauschale in Höhe von 115,- Euro erhoben!

## Klemmbefestigung (ESG)

- Winkel-Klemmbefestigung 90°
- Plattenstärke: 6, 8 und 10 mm
- inkl. Gummi-Einlagen, Sicherungsschraube (VA) und Abdeckhaube



### Technische Daten:



Hinweis:  
Höhe der Klemmbefestigung 45 mm!  
Achtung: Spaltmaß = 14,5 mm für alle Plattenstärken (6/8/10)!

#### Prüfergebnisse (TÜV-Rheinland)

Plattenstärke	vertikal wirkende Kraft	horizontal wirkende Kraft
6, 8, 10 mm	600 N	2.000 N

#### Prüfergebnisse (nach ETB-Richtlinien)

Bruchlast Zinkdruckguss	13,45 KN
Bruchlast Edelstahl (VA)	26,89 KN

### Artikelnummer:

Material	Plattenstärke	Art.-Nr.
Zinkdruckguss	6 mm	10 600 1
	8 mm	10 601 1
	10 mm	10 602 1
Edelstahl (VA)	6 mm	10 600 5
	8 mm	10 601 5
	10 mm	10 602 5

Code	Oberflächenausführung	VE	
00	roh	4 Stück	
09	mattverchromt		
21	geschliffen mattverchromt (Edelstahleffekt)		
22	geschliffen poliert glanzverchromt		
23	geschliffen poliert glanzvergoldet		
33	weiß pulverbeschichtet (RAL 9010)		
34	aluminiumfarbig pulverbeschichtet		
35	braun pulverbeschichtet (RAL 8019)		
36	schwarz pulverbeschichtet (RAL 9005)		
37	weiß pulverbeschichtet (RAL 9016)		
63	mattvernickelt gebürstet (Edelstahlfinish)		
99	Sonderfarben (RAL pulverbeschichtet)*		
16	poliert		4 Stück
55	geschliffen		

\*Unabhängig von der Bestellmenge wird eine Kostenpauschale in Höhe von 115,- Euro erhoben!

## Klemmbefestigung (ESG)

- Klemmbefestigung für Rundrohr (48,3 mm)\*\* für vorgesetzte Konstruktionen
- Plattenstärke : 8, 10, 12, 13, 15 und 16 mm
- rechts und links verwendbar
- inkl. Gummi-Einlagen, Sicherungsschrauben (VA) und Abdeckhauben
- Sicherungsstift (Rubrik Zubehör) und Einlegewinkel 10 990 1 00 (S. 39) optional



BAUART  
GEPRÜFT  
TYPE  
APPROVED

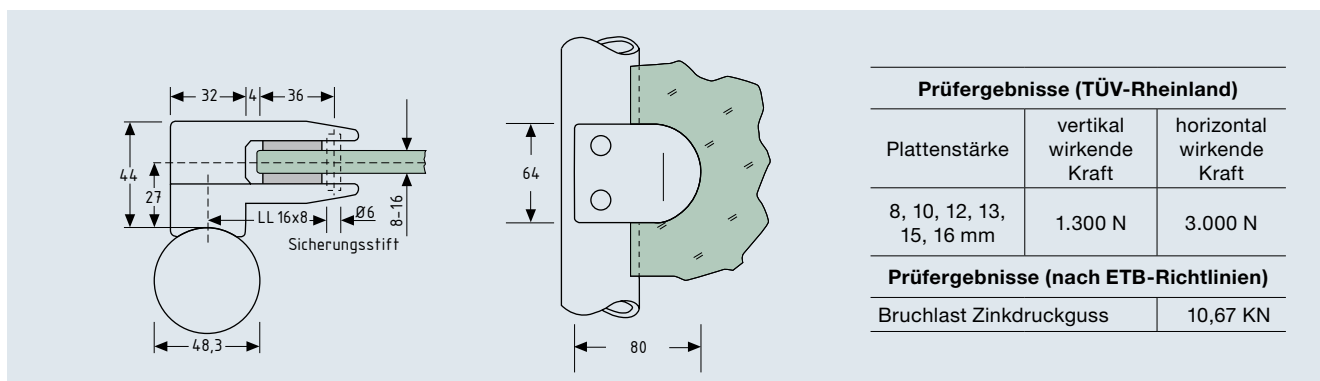
DIBt\*



\* Allgemeine bauaufsichtliche Zulassung beantragt!

\*\*Andere Radien und Fräsung für ebene Anbauflächen auf Anfrage!

### Technische Daten:



### Artikelnummer:

Material	Plattenstärke	Art.-Nr.	Code	Oberflächenausführung	VE
Zinkdruckguss	8 mm	10 900 1	00	roh	2 Stück
	10 mm	10 901 1	21	geschliffen mattverchromt (Edelstahleffekt)	
	12 mm	10 902 1	33	weiß pulverbeschichtet (RAL 9010)	
	13 mm	10 903 1	34	aluminiumfarbig pulverbeschichtet	
	15 mm	10 904 1	63	mattvernickelt gebürstet (Edelstahlfinish)	
	16 mm	10 905 1	99	Sonderfarben (RAL pulverbeschichtet)*	

\*Unabhängig von der Bestellmenge wird eine Kostenpauschale in Höhe von 115,- Euro erhoben!

## Klemmbefestigung (ESG)



- Klemmbefestigung für Rundrohr (48,3 mm)\*\* für vorgesetzte Konstruktionen
- Außenwinkel 90°
- Plattenstärke: 8, 10, 12, 13, 15 und 16 mm
- rechts und links verwendbar
- inkl. Gummi-Einlagen, Sicherungsschrauben (VA) und Abdeckhauben
- Sicherungsstift (Rubrik Zubehör) und Einlegewinkel 10 990 1 00 (S.39) optional



\* Allgemeine bauaufsichtliche Zulassung beantragt!  
 \*\*Andere Radien und Fräsung für ebene Anbauflächen auf Anfrage!

### Technische Daten:

Prüfergebnisse (TÜV-Rheinland)		
Plattenstärke	vertikal wirkende Kraft	horizontal wirkende Kraft
8, 10, 12, 13, 15, 16 mm	1.300 N	3.000 N

Prüfergebnisse (nach ETB-Richtlinien)	
Bruchlast Zinkdruckguss	10,96 KN

### Artikelnummer:

Material	Plattenstärke	Art.-Nr.	Code	Oberflächenausführung	VE
Zinkdruckguss	8 mm	10 910 1	00	roh	2 Stück
	10 mm	10 911 1	21	geschliffen mattverchromt (Edelstahleffekt)	
	12 mm	10 912 1	33	weiß pulverbeschichtet (RAL 9010)	
	13 mm	10 913 1	34	aluminiumfarbig pulverbeschichtet	
	15 mm	10 914 1	63	mattvernickelt gebürstet (Edelstahlfinish)	
	16 mm	10 915 1	99	Sonderfarben (RAL pulverbeschichtet)*	

\*Unabhängig von der Bestellmenge wird eine Kostenpauschale in Höhe von 115,- Euro erhoben!

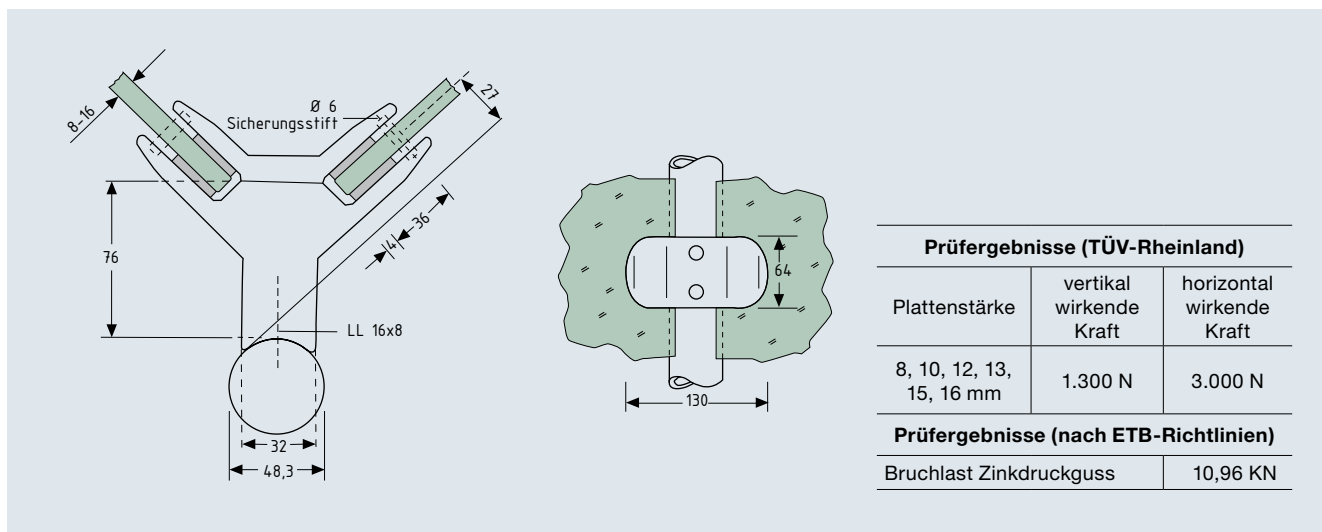
## Klemmbefestigung (ESG)

- Klemmbefestigung für Rundrohr (48,3 mm)\*\* für vorgesetzte Konstruktionen
- Innenwinkel 90°
- Plattenstärke: 8, 10, 12, 13, 15 und 16 mm
- rechts und links verwendbar
- inkl. Gummi-Einlagen, Sicherungsschrauben (VA) und Abdeckhauben
- Sicherungsstift (Rubrik Zubehör) und Einlegewinkel 10 990 1 00 (S.39) optional



\* Allgemeine bauaufsichtliche Zulassung beantragt!  
 \*\*Andere Radien und Fräsung für ebene Anbauflächen auf Anfrage!

### Technische Daten:



### Artikelnummer:

Material	Plattenstärke	Art.-Nr.	Code	Oberflächenausführung	VE
Zinkdruckguss	8 mm	10 920 1	00	roh	2 Stück
	10 mm	10 921 1	21	geschliffen mattverchromt (Edelstahleffekt)	
	12 mm	10 922 1	33	weiß pulverbeschichtet (RAL 9010)	
	13 mm	10 923 1	34	aluminiumfarbig pulverbeschichtet	
	15 mm	10 924 1	63	mattvernickelt gebürstet (Edelstahlfinish)	
	16 mm	10 925 1	99	Sonderfarben (RAL pulverbeschichtet)*	

\*Unabhängig von der Bestellmenge wird eine Kostenpauschale in Höhe von 115,- Euro erhoben!

## Klemmbefestigung (ESG)



- Klemmbefestigung für Rundrohr (48,3 mm)\*\* für vorgesetzte Konstruktionen
- Plattenstärke: 8, 10, 12, 13, 15 und 16 mm
- rechts und links verwendbar
- inkl. Gummi-Einlagen, Sicherungsschrauben (VA) und Abdeckhauben
- Sicherungsstift (Rubrik Zubehör) und Einlegewinkel 10 990 1 00 (S.39) optional



\* Allgemeine bauaufsichtliche Zulassung beantragt!  
 \*\*Andere Radien und Fräsung für ebene Anbauflächen auf Anfrage!

### Technische Daten:

Prüfergebnisse (TÜV-Rheinland)		
Plattenstärke	vertikal wirkende Kraft	horizontal wirkende Kraft
8, 10, 12, 13, 15, 16 mm	1.300 N	3.000 N

Prüfergebnisse (nach ETB-Richtlinien)	
Bruchlast Zinkdruckguss	10,67 KN

### Artikelnummer:

Material	Plattenstärke	Art.-Nr.	Code	Oberflächenausführung	VE
Zinkdruckguss	8 mm	10 930 1	00	roh	2 Stück
	10 mm	10 931 1	21	geschliffen mattverchromt (Edelstahleffekt)	
	12 mm	10 932 1	33	weiß pulverbeschichtet (RAL 9010)	
	13 mm	10 933 1	34	aluminiumfarbig pulverbeschichtet	
	15 mm	10 934 1	63	mattvernickelt gebürstet (Edelstahlfinish)	
	16 mm	10 935 1	99	Sonderfarben (RAL pulverbeschichtet)*	

\*Unabhängig von der Bestellmenge wird eine Kostenpauschale in Höhe von 115,- Euro erhoben!

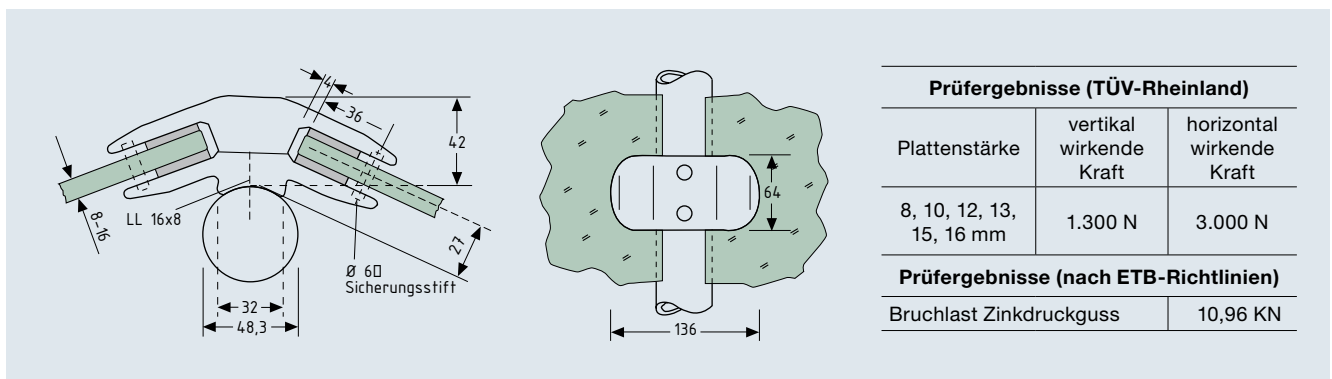
## Klemmbefestigung (ESG)

- Klemmbefestigung für Rundrohr (48,3 mm)\*\* für vorgesetzte Konstruktionen
- Außenwinkel 135°
- Plattenstärke: 8, 10, 12, 13, 15 und 16 mm
- rechts und links verwendbar
- inkl. Gummi-Einlagen, Sicherungsschrauben (VA) und Abdeckhauben
- Sicherungsstift (Rubrik Zubehör) und Einlegewinkel 10 990 1 00 (S.39) optional



\* Allgemeine bauaufsichtliche Zulassung beantragt!  
 \*\*Andere Radien und Fräsung für ebene Anbauflächen auf Anfrage!

### Technische Daten:



### Artikelnummer:

Material	Plattenstärke	Art.-Nr.	Code	Oberflächenausführung	VE
Zinkdruckguss	8 mm	10 940 1	00	roh	2 Stück
	10 mm	10 941 1	21	geschliffen mattverchromt (Edelstahleffekt)	
	12 mm	10 942 1	33	weiß pulverbeschichtet (RAL 9010)	
	13 mm	10 943 1	34	aluminiumfarbig pulverbeschichtet	
	15 mm	10 944 1	63	mattvernickelt gebürstet (Edelstahlfinish)	
	16 mm	10 945 1	99	Sonderfarben (RAL pulverbeschichtet)*	

\*Unabhängig von der Bestellmenge wird eine Kostenpauschale in Höhe von 115,- Euro erhoben!

## Klemmbefestigung (ESG)

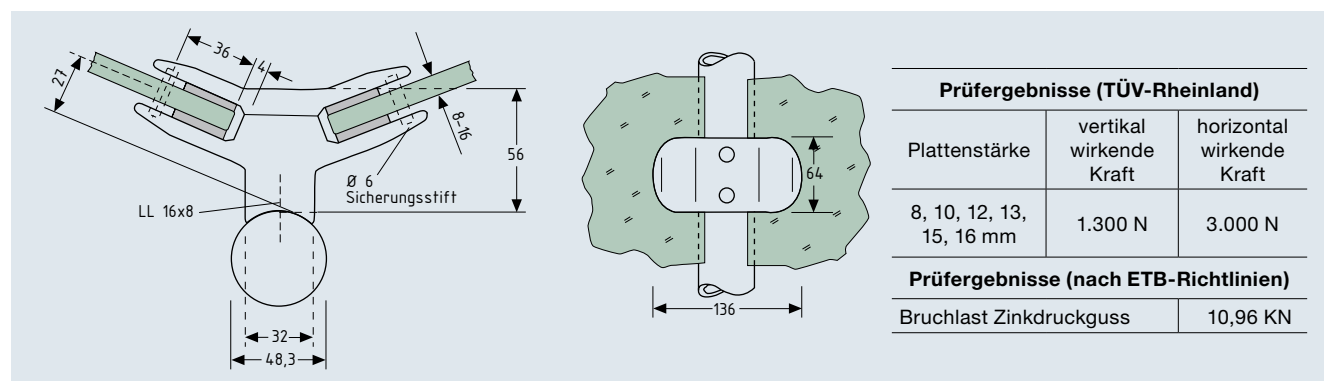


- Klemmbefestigung für Rundrohr (48,3 mm)\*\* für vorgesetzte Konstruktionen
- Innenwinkel 135°
- Plattenstärke: 8, 10, 12, 13, 15 und 16 mm
- rechts und links verwendbar
- inkl. Gummi-Einlagen, Sicherungsschrauben (VA) und Abdeckhauben
- Sicherungsstift (Rubrik Zubehör) und Einlegewinkel 10 990 1 00 (S.39) optional



\* Allgemeine bauaufsichtliche Zulassung beantragt!  
 \*\*Andere Radien und Fräsung für ebene Anbauf Flächen auf Anfrage!

### Technische Daten:



### Artikelnummer:

Material	Plattenstärke	Art.-Nr.	Code	Oberflächenausführung	VE
Zinkdruckguss	8 mm	10 950 1	00	roh	2 Stück
	10 mm	10 951 1	21	geschliffen mattverchromt (Edelstahleffekt)	
	12 mm	10 952 1	33	weiß pulverbeschichtet (RAL 9010)	
	13 mm	10 953 1	34	aluminiumfarbig pulverbeschichtet	
	15 mm	10 954 1	63	mattvernickelt gebürstet (Edelstahlfinish)	
	16 mm	10 955 1	99	Sonderfarben (RAL pulverbeschichtet)*	

\*Unabhängig von der Bestellmenge wird eine Kostenpauschale in Höhe von 115,- Euro erhoben!

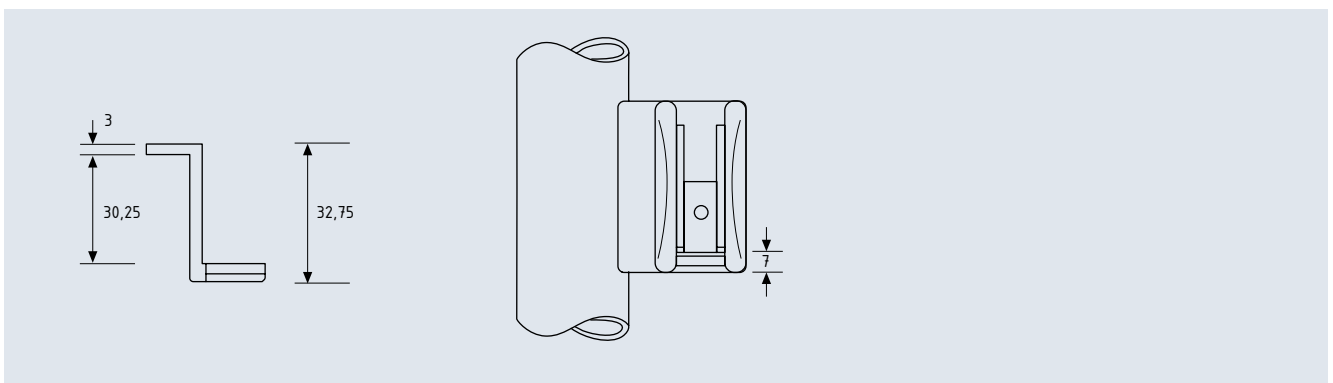


## Einlegewinkel (ESG)

- Einlegewinkel mit Anschlagpuffer als Boden zur Abrutschsicherung für Klemmbefestigungen  
Art.-Nr. 10 900 1 ff bis 10 955 1 ff verwendbar
- Bei Anwendung des Einlegewinkels reduziert sich das Einstandsmaß der Glasscheibe um 3 mm.



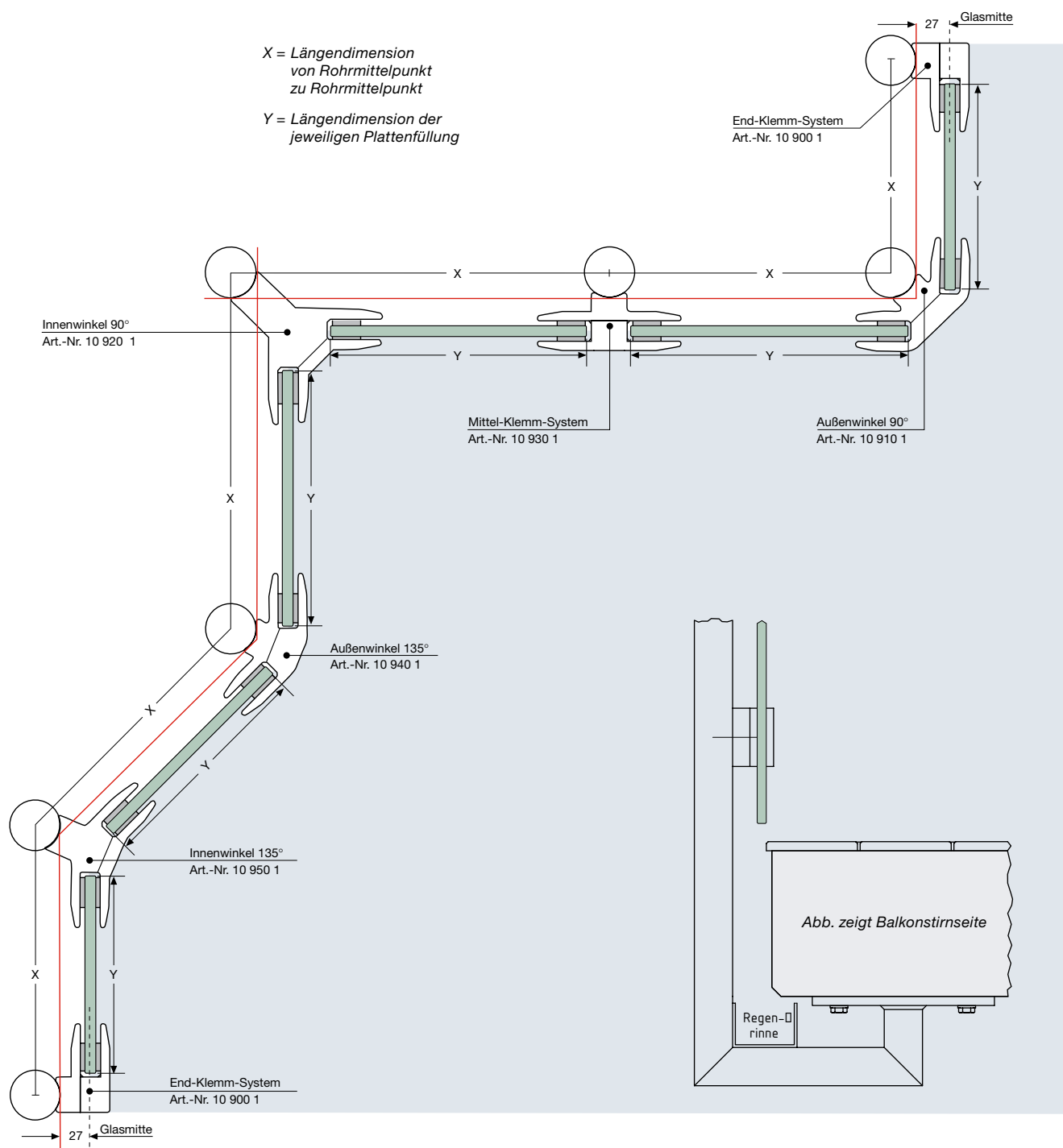
### Technische Daten:



### Artikelnummer:

Art.-Nr.	Material	Oberflächenausführung	VE
10 990 1 00	Zinkdruckguss	roh	2 Stück

## Systemübersicht

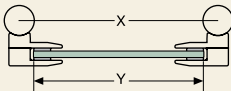
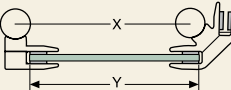
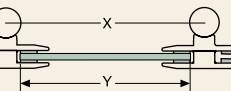
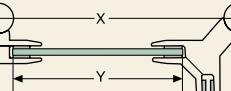
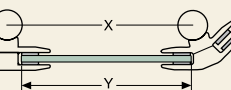
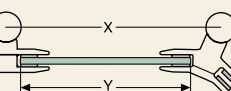
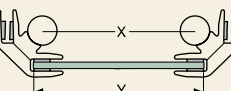
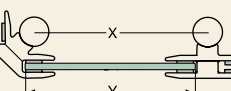
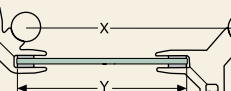
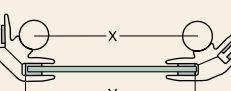
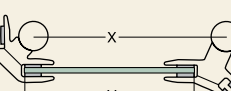


## Kombinationsmöglichkeiten / Klemmbefestigung (ESG)

X = Längendimension von  
Rohrmittelpunkt zu Rohrmittelpunkt  
Y = Längendimension der  
jeweiligen Plattenfüllung

Die in der Tabelle angegebenen Maße  
beziehen sich auf den Abstand der  
jeweiligen Rohrmittelpunkte und nur für  
die angegebenen Rohrdurchmesser.

**Bsp.:  $Y = X \pm$  Tabellenwert**

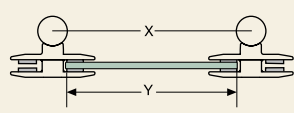
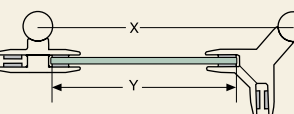
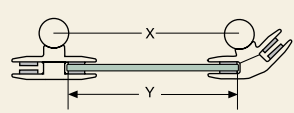
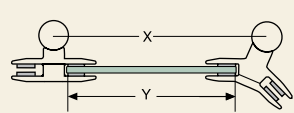
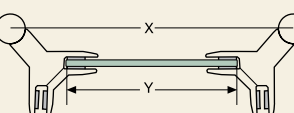
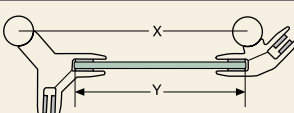
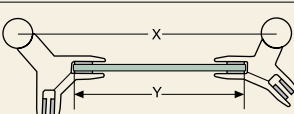
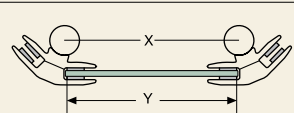
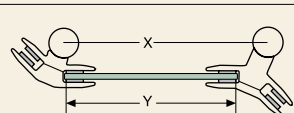
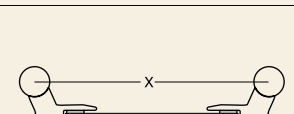
Art.-Nr.	Abbildung	Ø 33,7	Ø 40	Ø 42,4	Ø 48,3	Ø 50	Ø 60
10 900 - 10 900		-40	-40	-40	-40	-40	-40
10 900 - 10 910		-13	-9	-8	-5	-4	-2
10 900 - 10 930		-40	-40	-40	-40	-40	-40
10 900 - 10 920		-100	-103	-104	-106	-107	-110
10 900 - 10 940		-28	-26	-25	-24	-24	-22
10 900 - 10 950		-63	-64	-65	-66	-66	-69
10 910 - 10 910		+14	+22	+24	+30	+32	+36
10 910 - 10 930		-13	-9	-8	-5	-4	-2
10 910 - 10 920		-70	-70	-71	-71	-71	-73
10 910 - 10 940		-1	+5	+6	+11	+12	+16
10 910 - 10 950		-35	-33	-33	-31	-31	-30

## Kombinationsmöglichkeiten / Klemmbefestigung (ESG)

X = Längendimension von Rohrmittelpunkt zu Rohrmittelpunkt  
 Y = Längendimension der jeweiligen Plattenfüllung

Die in der Tabelle angegebenen Maße beziehen sich auf den Abstand der jeweiligen Rohrmittelpunkte und nur für die angegebenen Rohrdurchmesser.

Bsp.:  $Y = X \pm \text{Tabellenwert}$

Art.-Nr.	Abbildung	Ø 33,7	Ø 40	Ø 42,4	Ø 48,3	Ø 50	Ø 60
10 930 - 10 930		-40	-40	-40	-40	-40	-40
10 930 - 10 920		-101	-103	-104	-106	-107	-110
10 930 - 10 940		-28	-26	-25	-24	-24	-22
10 930 - 10 950		-63	-64	-65	-66	-67	-69
10 920 - 10 920		-162	-166	-168	-172	-174	-180
10 920 - 10 940		-88	-89	-89	-90	-91	-91
10 920 - 10 950		-122	-127	-129	-132	-133	-137
10 940 - 10 940		-16	-12	-10	-8	-8	-4
10 940 - 10 950		-50	-50	-50	-50	-50	-50
10 950 - 10 950		-84	-88	-90	-92	-94	-96