

SYSTEMES POUR CLOISONS EN VERRE



PROFILS PORTANTS
Page 128



SERIE ELEKTRA
Page 132



SERIE SPIDER HAND
Page 136



PROFILS EN ALUMINIUM
Page 140



PROFILS EN POLYCARBONATE
Page 147



**FIXATIONS PONCTUELLES
AVEC JOINFIX**
Page 149



**FIXATIONS PONCTUELLES
ARTICULEES**
Page 151



**FIXATIONS SPECIALES
SERIE DOMINO**
Page 164



FIXATION LUMIERE - ÉTOILE
PAGE 167



SUPPORT POUR MARCHES
Page 171



FIXATIONS PONCTUELLES
Page 174



ENTRETOISES
Page 176



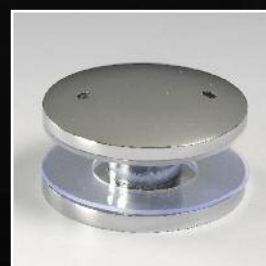
OÛILLETS ET ENTRETOISES
Page 178



VIS EN INOX
Page 181



**CONNECTEURS DE FIXAGE
COFIS**
Page 182



CONNECTEURS ENTRETOISES
Page 184



ENTRETOISES
Page 186



OÛILLET
Page 188



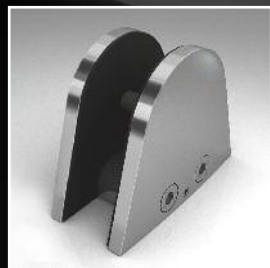
ENTRETOISES DOUBLES
Page 189



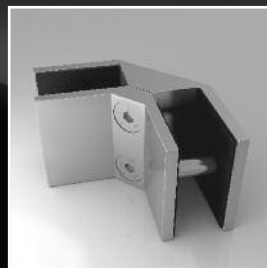
PINCES DE FIXATION POOL
Page 190



PINCES TRAPEZE
Page 192



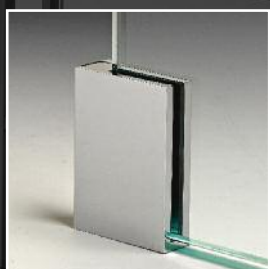
PINCES TRIANGLE
Page 193



BLOQUE-VERRES
Page 194



PINCES TRIANGLE
Page 196



PINCES RECTANGULAIRES
Page 197



**PINCES SANS VIS A VUE
SERIE 612**
Page 202



PINCE DE FIXAGE
Page 204



PIECES DE FIXATION
Page 207



**PINCES DE FIXATION
ARRONDIES**
Page 208



**PINCES SECTION A "F"
ET A "U"**
Page 213



**PINCES DE FIXATION
VERTICALES**
Page 214



**PINCES RECTANGULAIRES
ET EN DEMI-CERCLE**
Page 215



**ØILLETTS CACHE-VIS
VIS LAITON**
Page 216



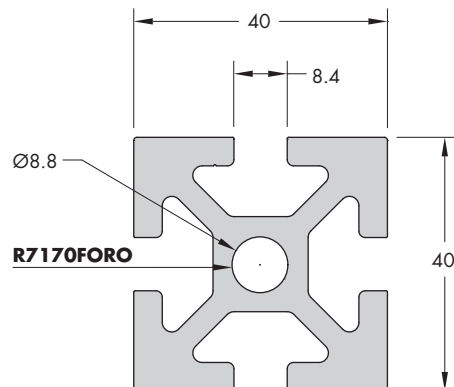
www.v3s-glass-systems.be

PROFIL POUR SYSTEMES PORTEURS 40x40

Matériau: aluminium

Description: profil pour systèmes modulaires porteurs 40X40 mm avec trou fileté M10 aussi bien en tête qu'à la base à comptabiliser à part (voir référence liste prix Réf.R7170FORO), modulable avec **R7166** et systèmes de fixation série **ELEKTRA** et **SPIDER HAND**.

Finition: aluminium mat, aluminium effet inox, aluminium brillant



Caractéristiques techniques

Section	8.5 cm ²
Poids	2.282 kg /m
Moment d'inertie	Jx = Jy = 14.06 cm ⁴

Réf.	Dimensions	Q.té
R7170	Largeur 40x40 mm Longueur 3000 mm	1 Pc
R7170FORO	Sur demande, trou fileté M10x30 mm aux extrémités y compris coupe sur mesure	1 Pc

PROFIL POUR SYSTEMES PORTEURS 40x25

Matériau: aluminium

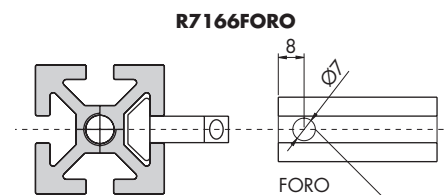
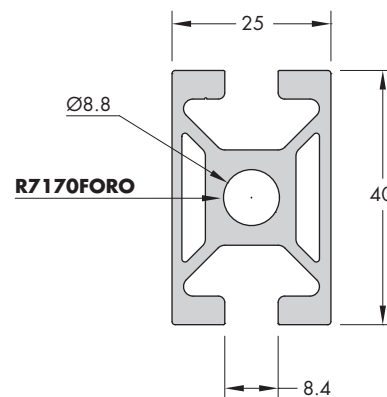
Description: profil pour systèmes modulaires porteurs 40X25 mm avec trou fileté M10 aussi bien en tête qu'à la base à comptabiliser à part (voir référence liste prix Réf. R7170FORO et R7166FORO), modulable avec **R7160** et systèmes de fixation série **ELEKTRA** et **SPIDER HAND**.

Finition: aluminium mat, aluminium effet inox, aluminium brillant



Caractéristiques techniques

Section	4.6 cm ²
Poids	1.245 kg /m
Moment d'inertie	Jx = 3.30 cm ⁴
	Jy = 6.50 cm ⁴



Réf.	Dimensions	Q.té
R7166	Largeur 40x25 mm Longueur 3000 mm	1 Pc
R7170FORO	Sur demande, trou fileté M10x30 mm aux extrémités y compris coupe sur mesure	1 Pc
R7166FORO	Sur demande, trou passant Ø7 mm aux extrémités y compris coupe sur mesure	1 Pc

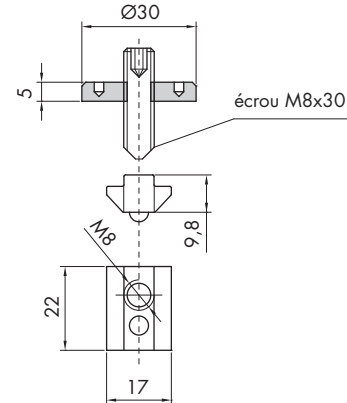
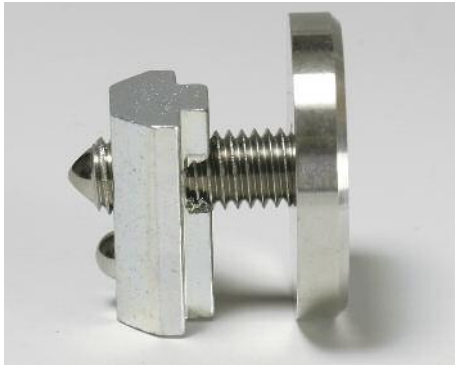
CURSEUR A SPHERE AVEC BAGUE MA1373

Matériau: inox galvanisé + inox

Description: accessoire pour l'enclenchement de fixation des plaques série **ELEKTRA** et **SPIDER HAND**.

Caractéristiques: la sphère située sur la partie arrière fonctionne comme friction d'étanchéité pour faciliter le positionnement à l'intérieur du canal, fourni avec une bague de Ø30 et un écrou à pointe M8x30 mm.

Finition: inox.



Réf.	Dimensions	Q.té
RMA1373	Longueur 22 mm Largeur 17 mm Profondeur 9.8 mm trou fileté M8	1 Pc

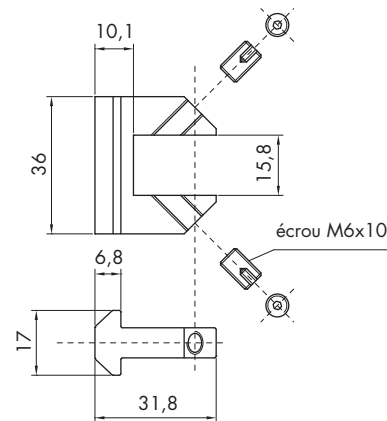
CRAMPILLON DE RACCORDEMENT MA 1319 POUR TRAVERSE

Matériau: aluminium

Description: accessoire pour le montage de **R7166** et **R7170**

Le montage est exécuté en effectuant un trou passant de Ø7 à 8 mm de distance du bord du profil.

Finition: aluminium brut



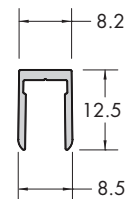
Réf.	Dimensions	Q.té
RMA1319	Longueur 31.8 mm Largeur 17 mm altezza 36 mm deux trous filetés M6	1 Pc

PROFIL DE FINITION POUR R7170 ET R7166

Matériau: aluminium

Caractéristiques: profil de finition à déclic comme couverture des joints des profils porteurs

Finition: aluminium mat, aluminium effet inox, aluminium brillant



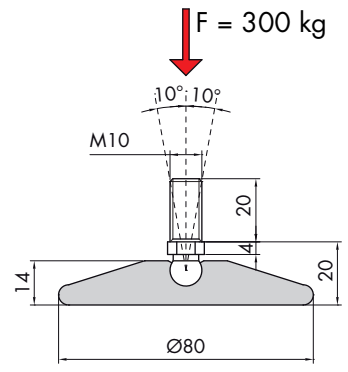
Réf.	Dimensions	Q.té
R7150	Largeur 8.2 mm hauteur 12.5 mm longueur Max 3000 mm	1 Pc

PIED ARTICULE RMA 1382

Matériau: nylon noir

Caractéristiques: articulation pour la stabilisation au sol avec tige d'une longueur M10 x 20 mm.

Couleur: noir



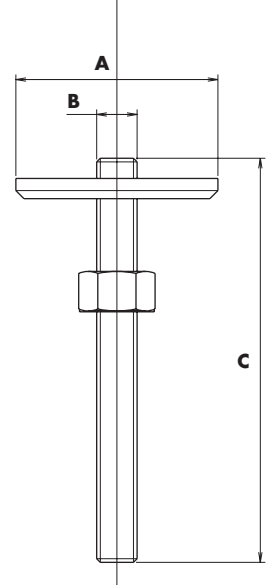
Réf.	Dimensions	Distance minimum du sol	Q.té
RMA1382	Ø80 mm	20 mm	1 Pc

PLAQUE POUR L'ENCRAGE AU PLAFOND RMA1390

Matériau: inox AISI 304

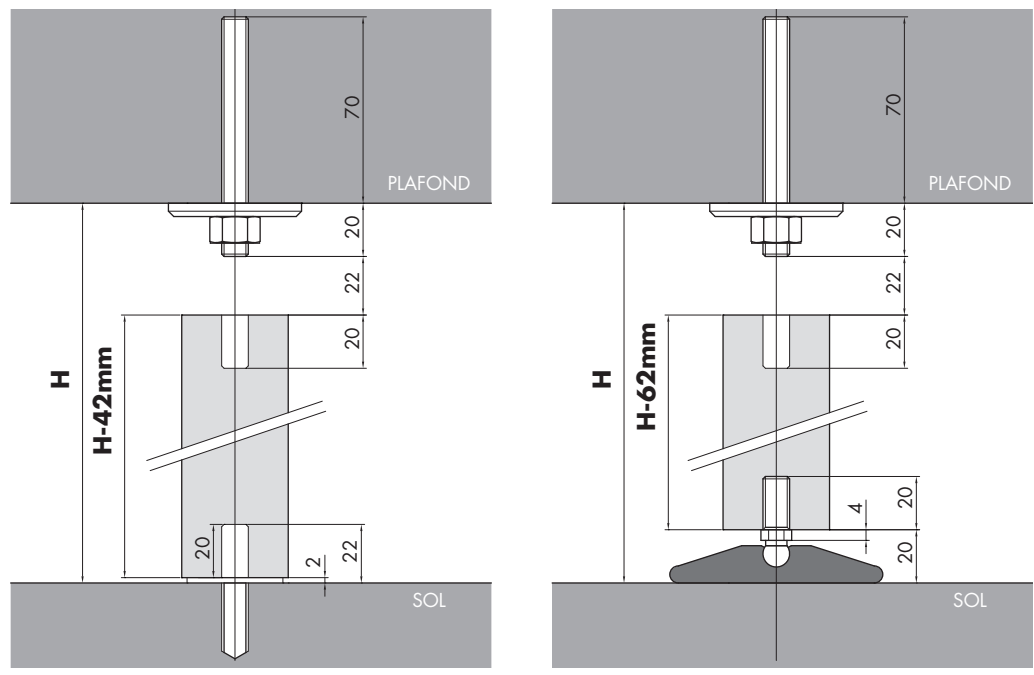
Caractéristiques: accessoire pour le blocage au plafond du montant **R7166** et **R7170**

Finition: inox.



Réf.	Dimensions	Q.té
RMA1390	A Ø40 mm B M10 C 90 mm	1 Pc

SCHEMA DE COUPE DU PROFIL



SCHEMA DE MONTAGE VERTICAL



PHASE A:

Visser la barre filetée M10 au sol en la laissant 20 mm dehors, ainsi que la plaque au plafond Réf. RMA1390 comme décrit sur le schéma de la page à côté.



PHASE C:

En s'aidant d'une clé anglaise, dévisser la barre filetée située au plafond et la visser simultanément sur l'extrémité supérieure du profil.



PHASE B:

Prendre le profil portant en aluminium, le positionner sur la verticale de la barre filetée et le visser jusqu'à ce qu'il touche le sol. L'orientation du profil est obtenue grâce à un caoutchouc transparent déformable précédemment mis sur le sol.

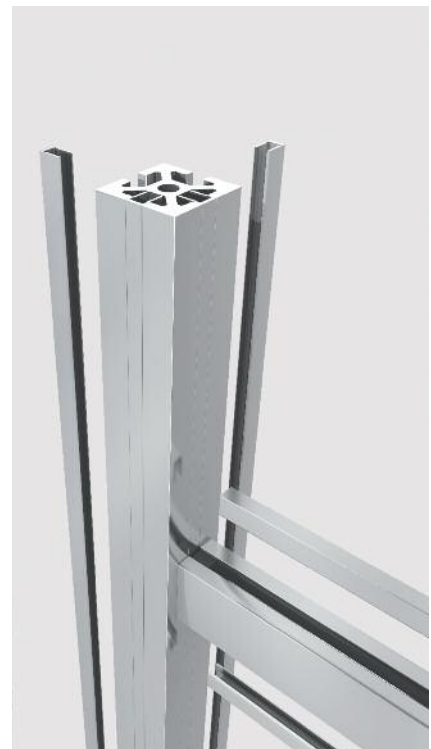
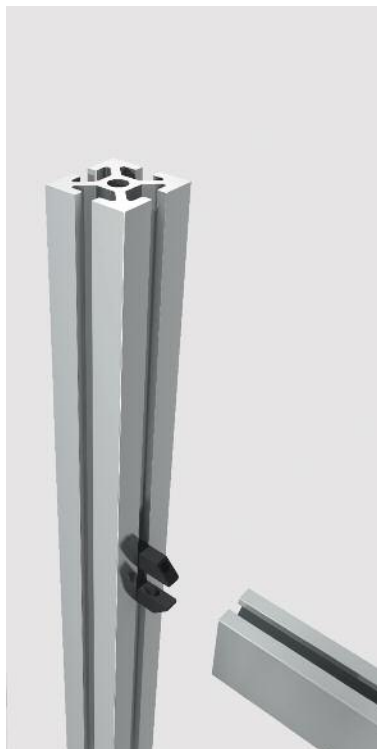
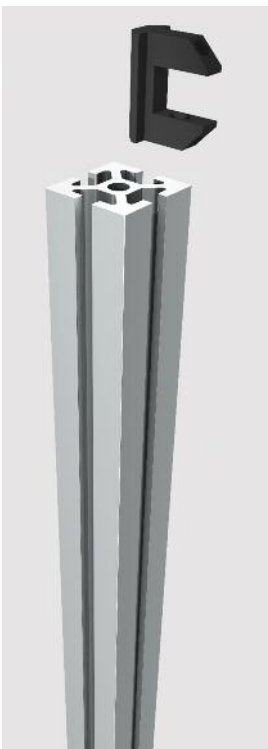


PHASE D:

Serrer à l'extrémité supérieure du profil l'écrou bridé ainsi que le disque au plafond.

SCHEMA DE MONTAGE HORIZONTAL

Prendre le crampillon Réf. RMA1319 et l'insérer dans le profil, fixer ensuite l'autre profil après avoir fait les trous, comme illustré sur le schéma.





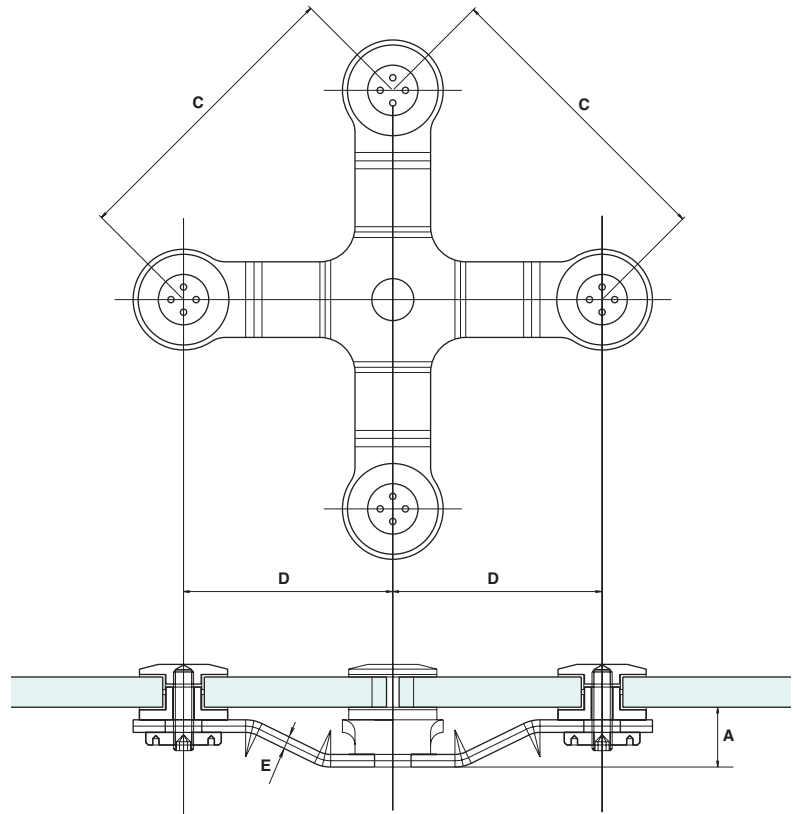
ELEKTRA 4 A 360° avec fentes de réglage

Matériau: inox AISI 304

Caractéristiques: plaque avec 4 trous croisés à 90° du centre trou, avec des fentes de réglage ainsi que 4 fixations spéciales de Ø35 mm (Réf. FIXBORK1), 4 Rondelles M8 (Réf. FIXGHIERA8) et écrous de serrage M8 x 30 pour verres d'une épaisseur minimum de 8 mm.

Finition étrier: inox brossé, inox brillant

Finition œillet: inox.



Réf.	Dimensions
ELEKTRA436	A 24 mm C 118 mm D 83 mm E 5 mm
ELEK436	UNIQUEMENT ETRIER

Trou verre	Q.té
Ø18 mm	1 Pc
	1 Pc

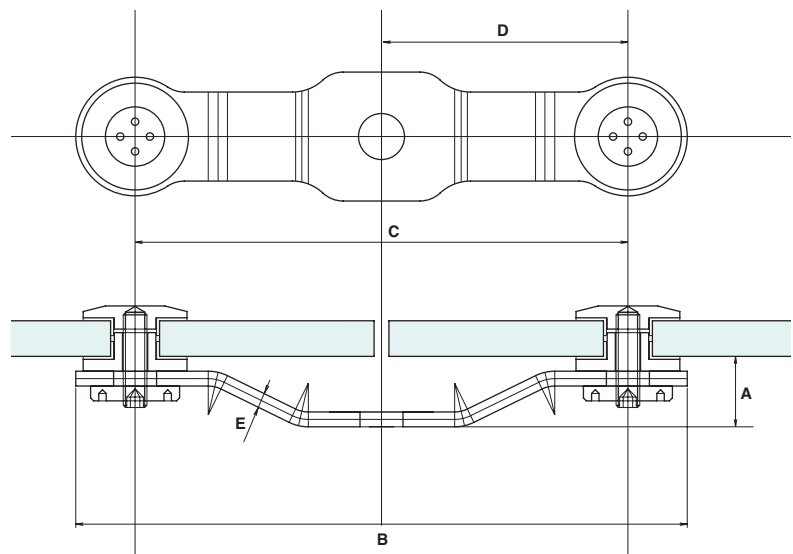
ELEKTRA 2 A 180° avec fentes de réglage

Matériau: inox AISI 304

Caractéristiques: plaque avec 2 trous situés à 180° du centre trou, avec des fentes de réglage ainsi que 2 fixations spéciales de Ø35 mm (Réf. FIXBORK1), 2 Rondelles M8 (Réf. FIXGHIERA8) et écrous de serrage M8 x 30 pour verres d'une épaisseur minimum de 8 mm.

Finition étrier: inox brossé, inox brillant

Finition œillet: inox.



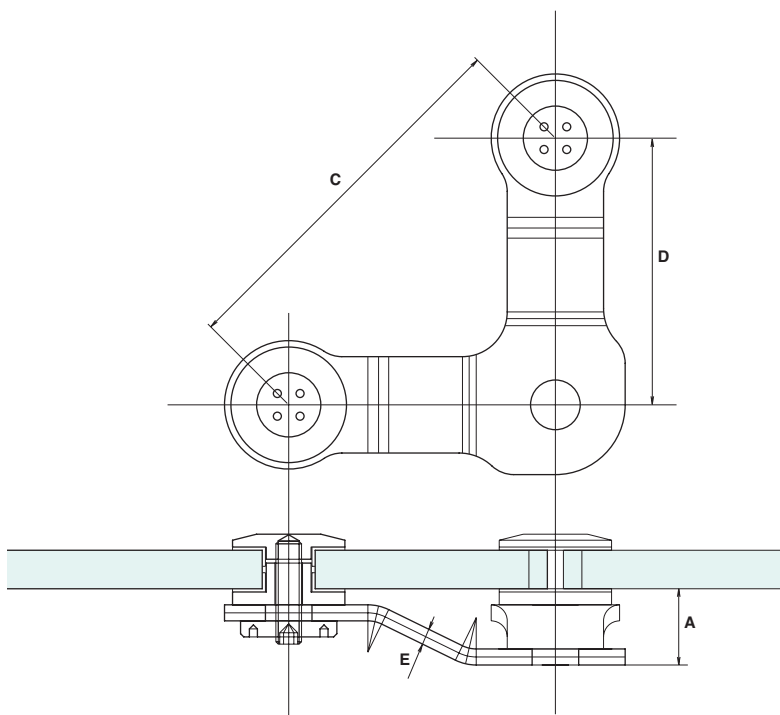
Réf.	Dimensions
ELEKTRA218	A 24 mm B 206 mm C 166 mm D 83 mm E 5 mm
ELEK218	UNIQUEMENT ETRIER

Trou verre	Q.té
Ø18 mm	1 Pc
	1 Pc

ELEKTRA 2 A 90° avec fentes de réglage

Matériau: inox AISI 304

Caractéristiques: plaque avec 2 trous situés à 90° du centre trou, avec des fentes de réglage ainsi que 2 fixations spéciales de Ø35 mm (Réf. FIXBORK1), 2 Rondelles M8 (Réf. FIXGHIERA8) et écrous de serrage M8 x 30 pour verres d'une épaisseur minimum de 8 mm. Finition étrier: inox brossé, inox brillant Finition œillet: inox.

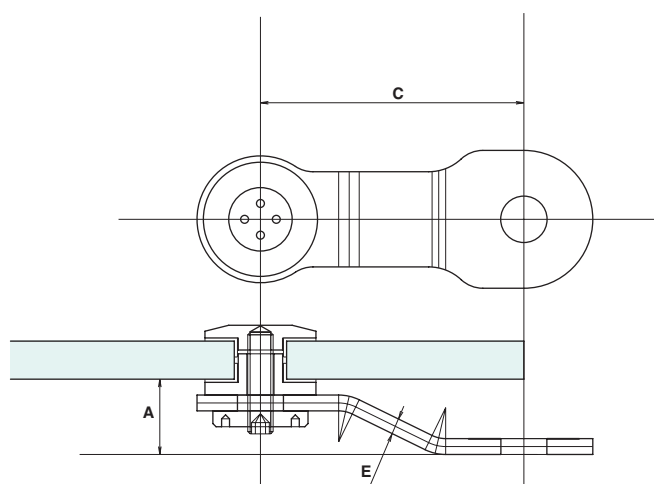


Réf.	Dimensions	Trou verre	Q.té
ELEKTRA290	A 24 mm C 118 mm D 83 mm E 5 mm	Ø18 mm	1 Pc
ELEK290	UNIQUEMENT ETRIER		1 Pc

ELEKTRA 1 avec fente de réglage

Matériau: inox AISI 304

Caractéristiques: plaque avec 1 trou situé en ligne du centre trou, avec fente de réglage ainsi qu'une fixation spéciale de Ø35 mm (Réf. FIXBORK1), 1 Rondelle M8 (Réf. FIXGHIERA8) et écrous de serrage M8 x 30 pour verres d'une épaisseur minimum de 8 mm. Finition étrier: inox brossé, inox brillant Finition œillet: inox.



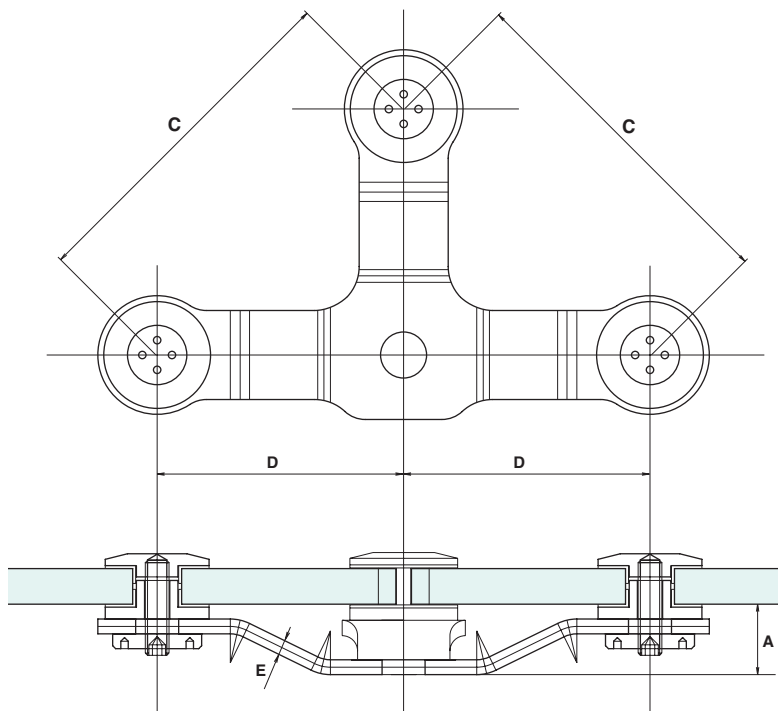
Réf.	Dimensions	Trou verre	Q.té
ELEKTRA100	A 24 mm C 83 mm E 5 mm	Ø18 mm	1 Pc
ELEK100	UNIQUEMENT ETRIER		1 Pc

ELEKTRA 3 A 90° avec fentes de réglage

Matériau: inox AISI 304

Caractéristiques: plaque avec 3 trous situés à 90° du centre trou, avec des fentes de réglage ainsi que 3 fixations spéciales de Ø35 mm (Réf. FIXBORK1), 3 Rondelles M8 (Réf. FIXGHIERA8) et écrous de serrage M8 x 30 pour verres d'une épaisseur minimum de 8 mm. Finition étrier: inox brossé, inox brillant

Finition œillet: inox.



Réf.	Dimensions
ELEKTRA390	A 24 mm C 118 mm D 83 mm E 5 mm
ELEK390	UNIQUEMENT ETRIER

Trou verre	Q.té
Ø18 mm	1 Pc
	1 Pc



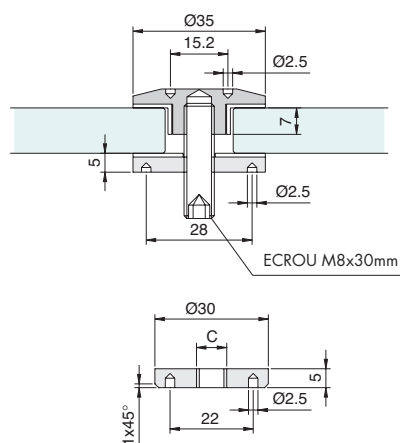
FIXBORK1

FIXBORK Ø 35xM8

Matériau: inox AISI 304

Caractéristiques: œillet pour bloquer les verres d'une épaisseur minimum de 8 mm. Est fourni de série avec un écrou M8x30 mm.

Finition: inox.



FIXGHIERA8

Réf.	Dimensions
FIXBORK1	Ø35 x H 20 mm x M8
FIXGHIERA8	Ø30 x H 5 mm x M8
FIXGHIERA10	Ø30 x H 5 mm x M10

Trou verre	Q.té
Ø18 mm	1 Pc
	1 Pc
	1 Pc



PETITS SUPPORTS POUR L'APPLICATION DE VERRES SUR STRUCTURES LEGERES

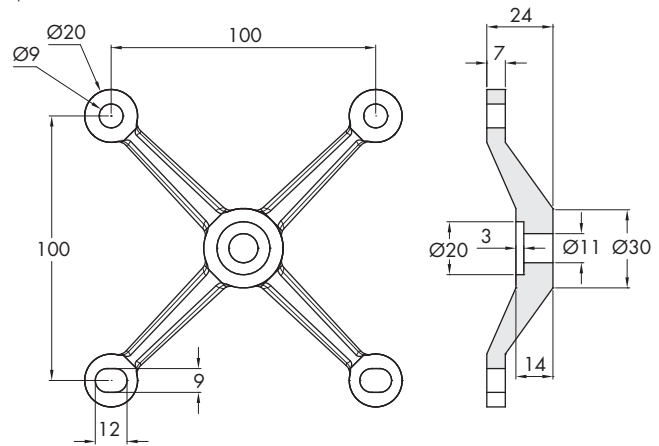


SPIDER HAND 4 VOIES - AISI 304

Matériau: inox AISI 304

Caractéristiques: spider à 4 voies pour le raccordement de 4 œillets sur la structure portante.

Finition: inox brillant



Réf.	Dimensions
SPH100	Entraxe 100 mm

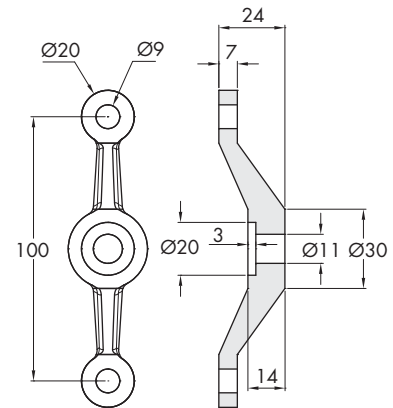
Q.té
1 Pc

SPIDER HAND 2 VOIES EN LIGNE - AISI 304

Matériau: inox AISI 304

Caractéristiques: spider à 2 voies en ligne pour le raccordement de 2 œillets sur la structure portante.

Finition: inox brillant



Réf.	Dimensions
SPH102	Entraxe 100 mm

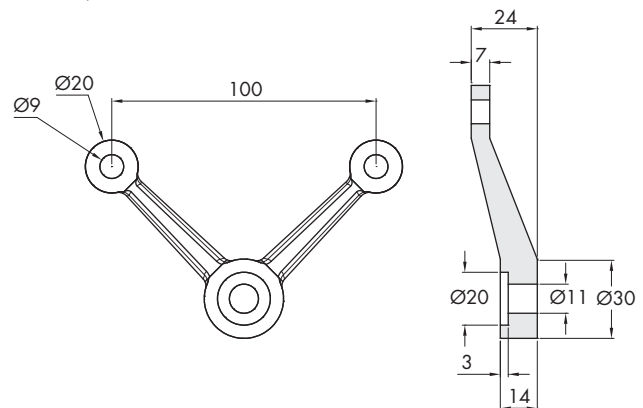
Q.té
1 Pc

SPIDER HAND 2 VOIES 90° - AISI 304

Matériau: inox AISI 304

Caractéristiques: spider à 2 voies à 90° pour le raccordement de 2 œillets sur la structure portante.

Finition: inox brillant



Réf.	Dimensions
SPH104	Entraxe 100 mm

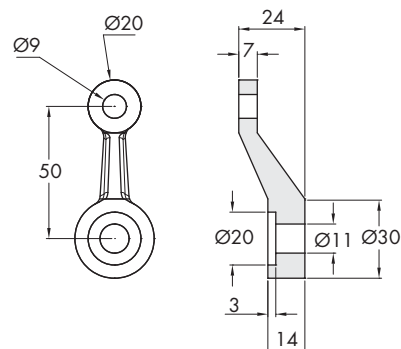
Q.té
1 Pc

SPIDER HAND 1 VOIE EN LIGNE - AISI 304

Matériau: inox AISI 304

Caractéristiques: spider à 1 voie en ligne pour le raccordement d'un œillet sur la structure portante.

Finition: inox brillant



Réf.

Dimensions

SPH106

Entraxe 50 mm

Q.té

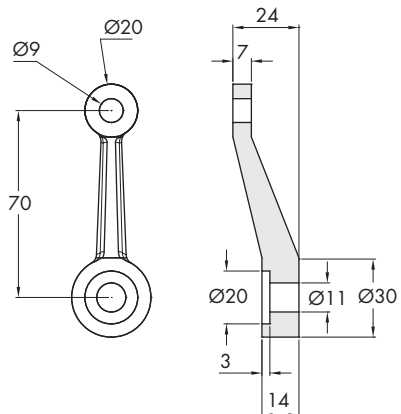
1 Pc

SPIDER HAND 1 VOIE 45° - AISI 304

Matériau: inox AISI 304

Caractéristiques: spider à 1 voie à 45° pour le raccordement d'un œillet sur la structure portante.

Finition: inox brillant



Réf.

Dimensions

SPH108

Entraxe 70 mm en ligne - 50 mm à 45°

Q.té

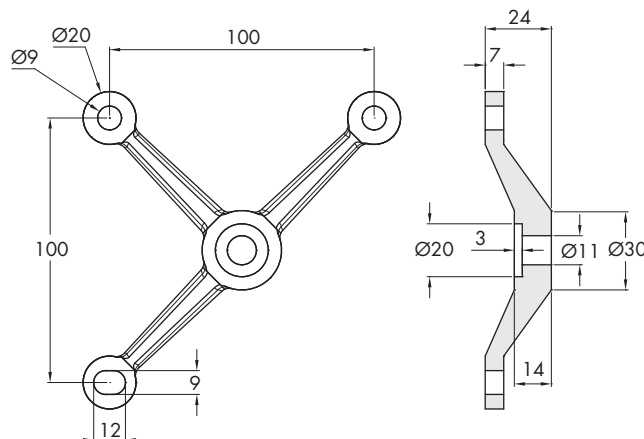
1 Pc

SPIDER HAND 3 VOIES - AISI 304

Matériau: inox AISI 304

Caractéristiques: spider à 3 voies pour le raccordement de 3 œillets sur la structure portante.

Finition: inox brillant



Réf.

Dimensions

SPH110

Entraxe 100 mm

Q.té

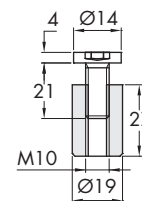
1 Pc

CONNECTEUR SPIDER HAND - AISI 304

Matériau: AVP - AISI 304

Caractéristiques: entretoise - connecteur du spider, à monter sur la structure portante

Finition: inox.



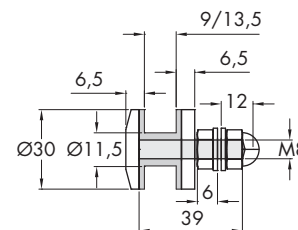
Réf.	Dimensions	Q.té
SPH112	h 27 mm Ø19 mm - trou M10 passant	1 Pc

FIXATION PONCTUELLE Ø30 AISI 304

Matériau: inox AISI 304

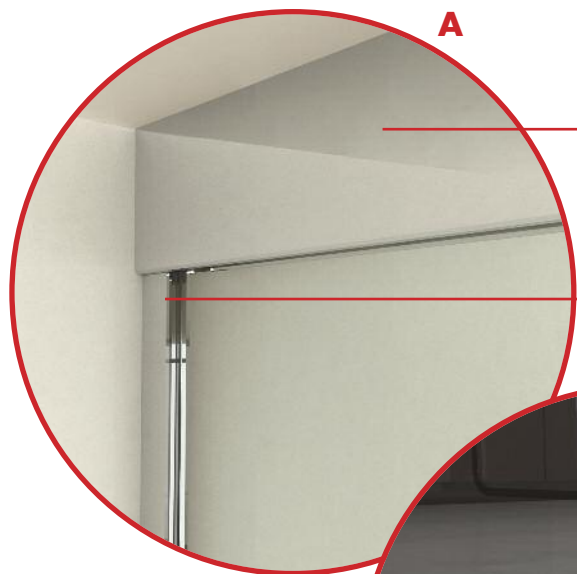
Caractéristiques: œillet pour bloquer les verres d'une épaisseur minimum de 10 mm, avec vis M8. Trou verre 14 mm.

Finition: inox.



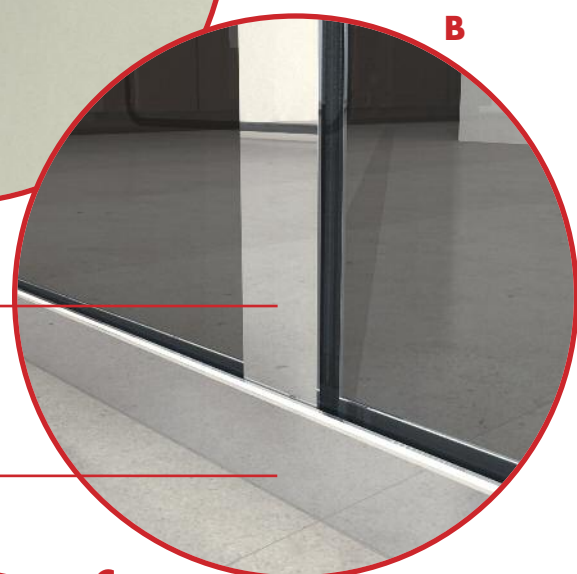
Réf.	Dimensions	Epaisseur verre	Trou verre	Q.té
SPH114	Ø30 mm x M8	10 / 13.52 mm	Ø14 mm	1 Pc





A

PROFIX1630
PROFALL1440

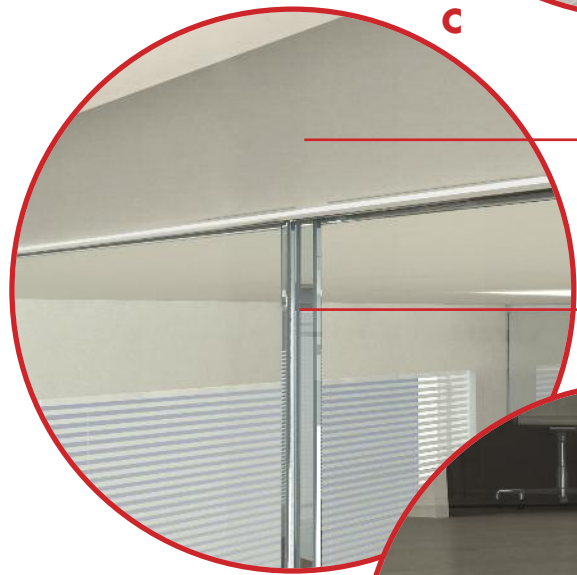


B

PROFIX4272

PROFIX4125

PROFIX2130
PROFALL1425



C

PROFIX1630
PROFALL1440

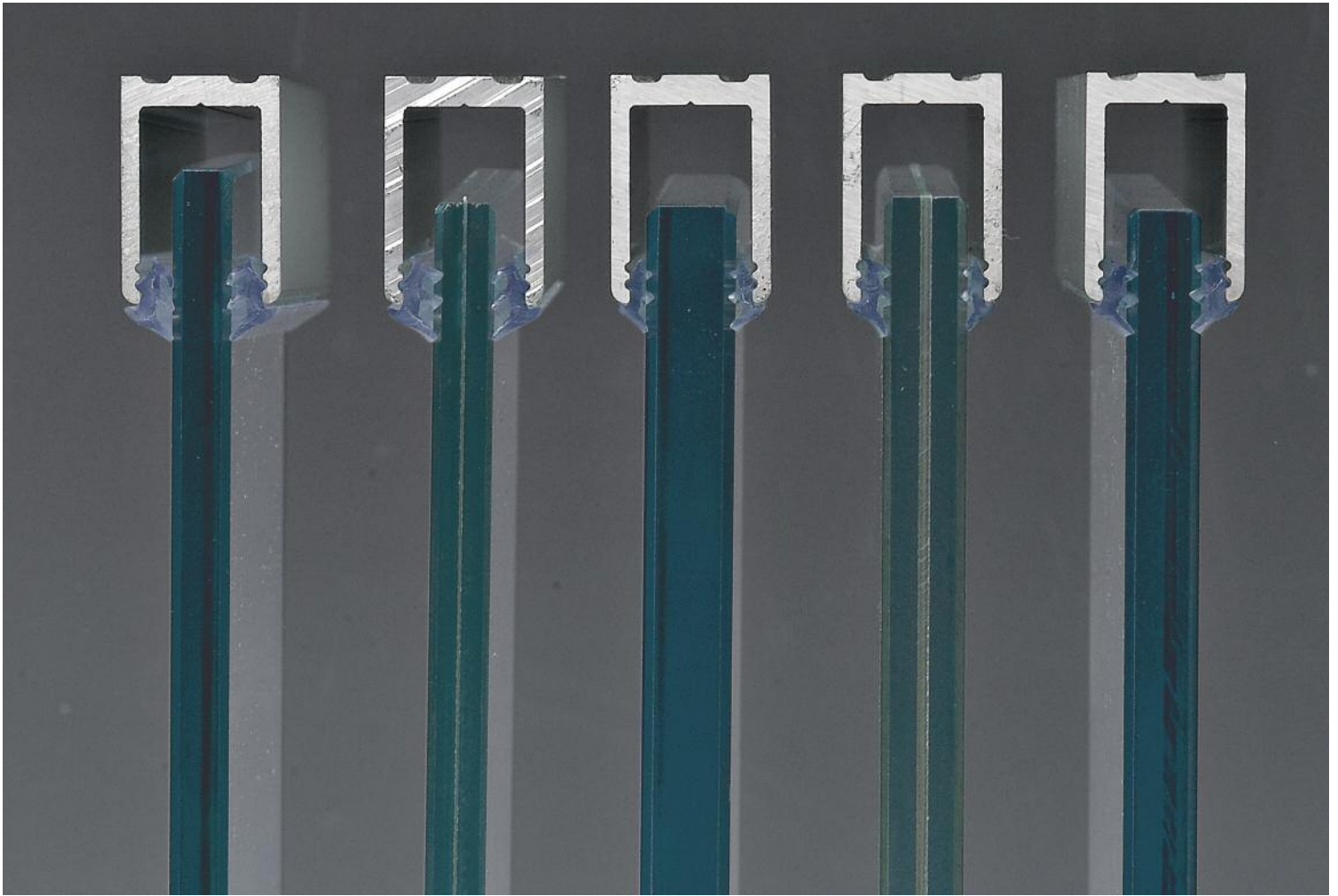
PH2784



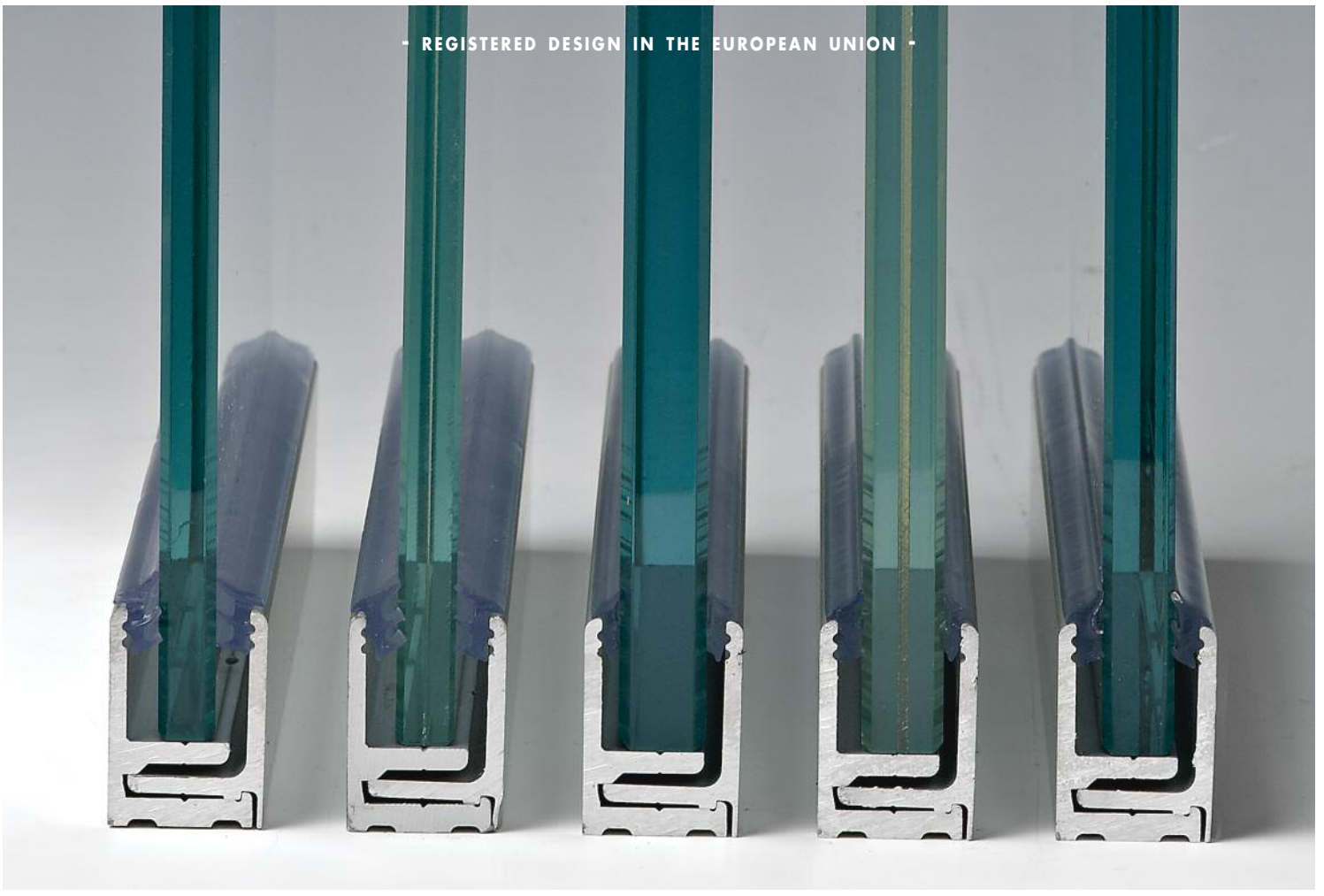
D

PH2792

PROFIX2130
PROFALL1425



- REGISTERED DESIGN IN THE EUROPEAN UNION -



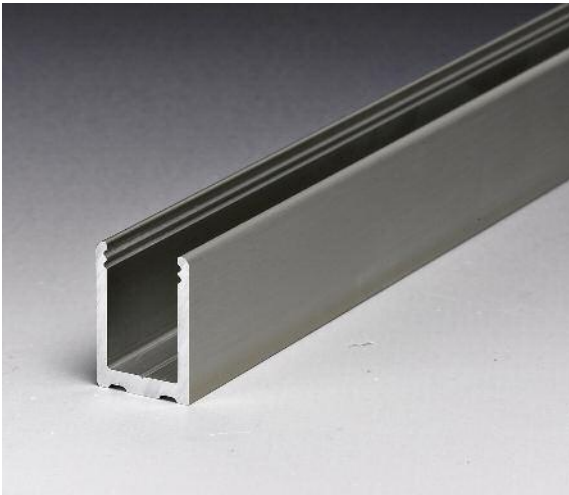
PROFIL EN "U" EN ALUMINIUM

Matériau: aluminium extrudé anodisé

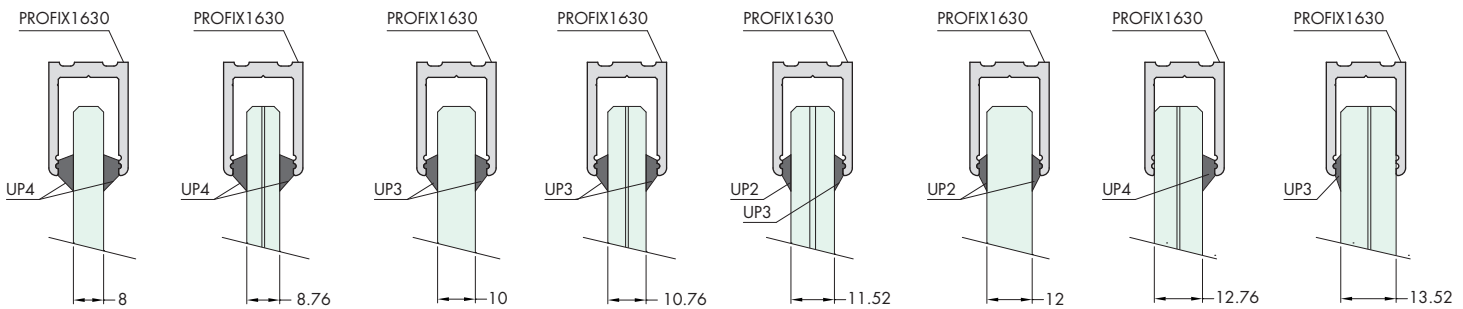
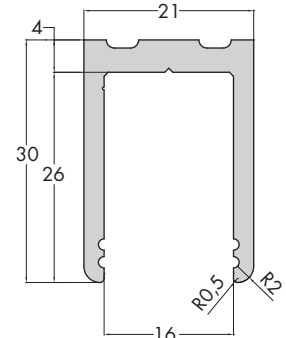
Caractéristiques: profils en aluminium d'une longueur de 6000 mm avec des bords arrondis et rainure interne pour un perçage plus simple.

Finition: aluminium mat, aluminium effet inox, (aluminium brillant seulement 3000 mm)

Conditionnement minimum 5 Pc même mixtes.



Embout profil en "U"
PROFIXTPU



Réf.	Dimensions	Q.té
PROFIX1630	21 x 30 x L 3000 mm	1 Pc
PROFIX1660	21 x 30 x L 6000 mm	1 Pc
PROFIXTPU	21 x 30 mm - Embout profil en "U"	1 Pc

PROFIL PARCLOSE EN ALUMINIUM

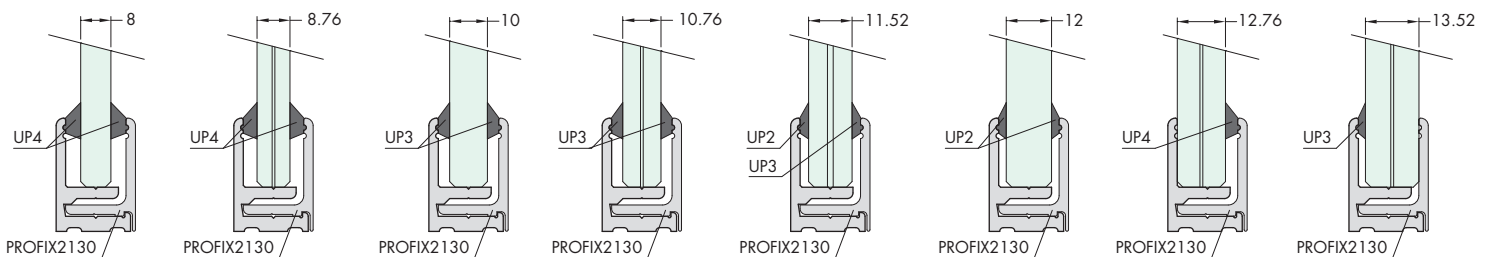
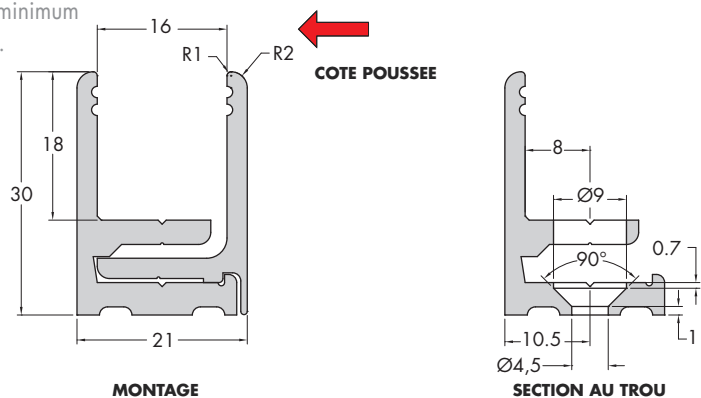
Matériau: aluminium extrudé anodisé

Caractéristiques: profils parclose en aluminium d'une longueur de 6000 mm pour un montage facile et rapide.

Finition: aluminium mat, aluminium effet inox, (aluminium brillant seulement 3000 mm)

entaxe l=300 mm

Conditionnement minimum 5 Pc même mixtes.

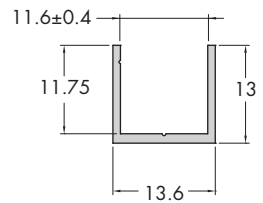


Réf.	Dimensions	Q.té
PROFIX2130	21 x 30 x L 3000 mm	1 Pc
PROFIX2160	21 x 30 x L 6000 mm	1 Pc

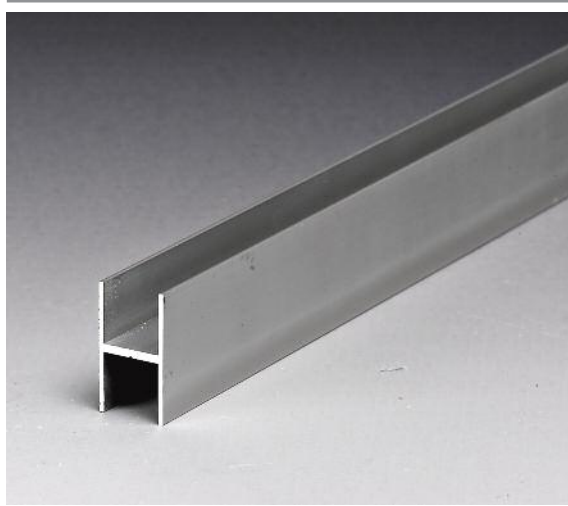


PROFILS EN "U" EN ALUMINIUM

Matériau: aluminium extrudé anodisé
 Caractéristiques: profil en aluminium d'une longueur de 3 000 mm pour l'utilisation, dans les murs continus, de panneaux montés sur cadre tout le long du périmètre. Le profil art.PROFIX4272, positionné entre le verre et la paroi, devra être inséré perpendiculairement à l'intérieur des profils en « U » (ex. PROFIX1630, PROFIX 2130, PROFALL 1425, PROFALL 1440)
 Finition: aluminium mat, aluminium effet inox, aluminium brillant
 Conditionnement minimum 5 Pc même mixtes.

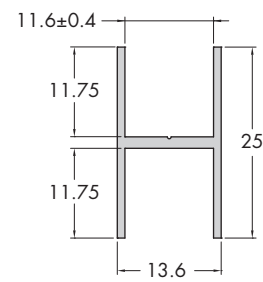


Réf.	Dimensions	Q.té
PROFIX4272	13.6 x 13 x L 3000 mm	1 Pc



PROFILS EN "H" EN ALUMINIUM

Matériau: aluminium extrudé anodisé
 Caractéristiques: profil en aluminium d'une longueur de 3 000 mm pour l'utilisation, dans les murs continus, de panneaux montés sur cadre tout le long du périmètre. Le profil art.PROFIX4125, positionné entre les deux verres, devra être inséré perpendiculairement à l'intérieur des profils en « U » (ex. PROFIX1630, PROFIX 2130, PROFALL 1425, PROFALL 1440)
 Finition: aluminium mat, aluminium effet inox, aluminium brillant
 Conditionnement minimum 5 Pc même mixtes.



Réf.	Dimensions	Q.té
PROFIX4125	13.6 x 25 x L 3000 mm	1 Pc

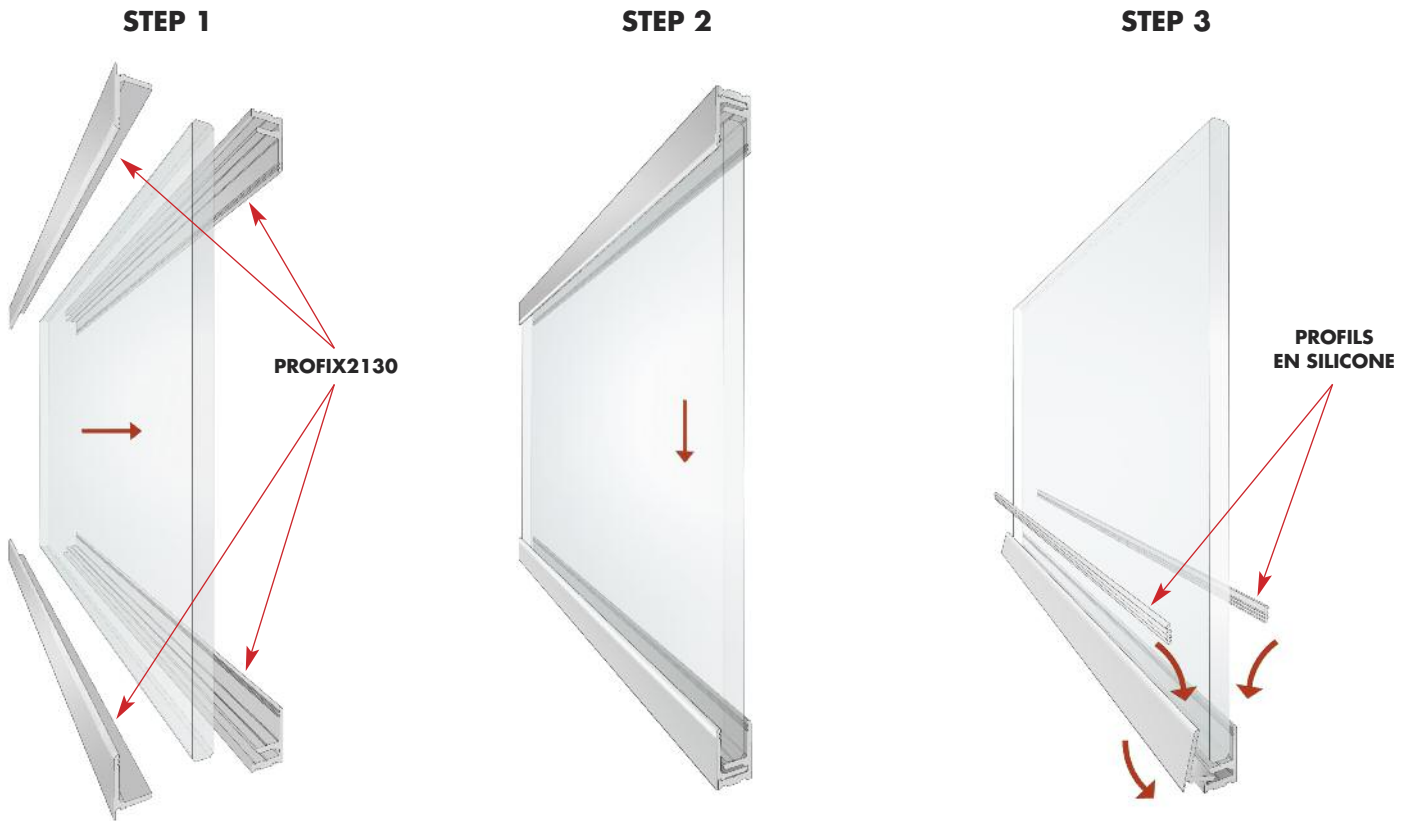


PROFIL EN SILICONE PARCLOSE

Matériau: PVC Universel
 Caractéristiques: parclose à insérer dans les profils PROFIX.
 Couleur: transparent

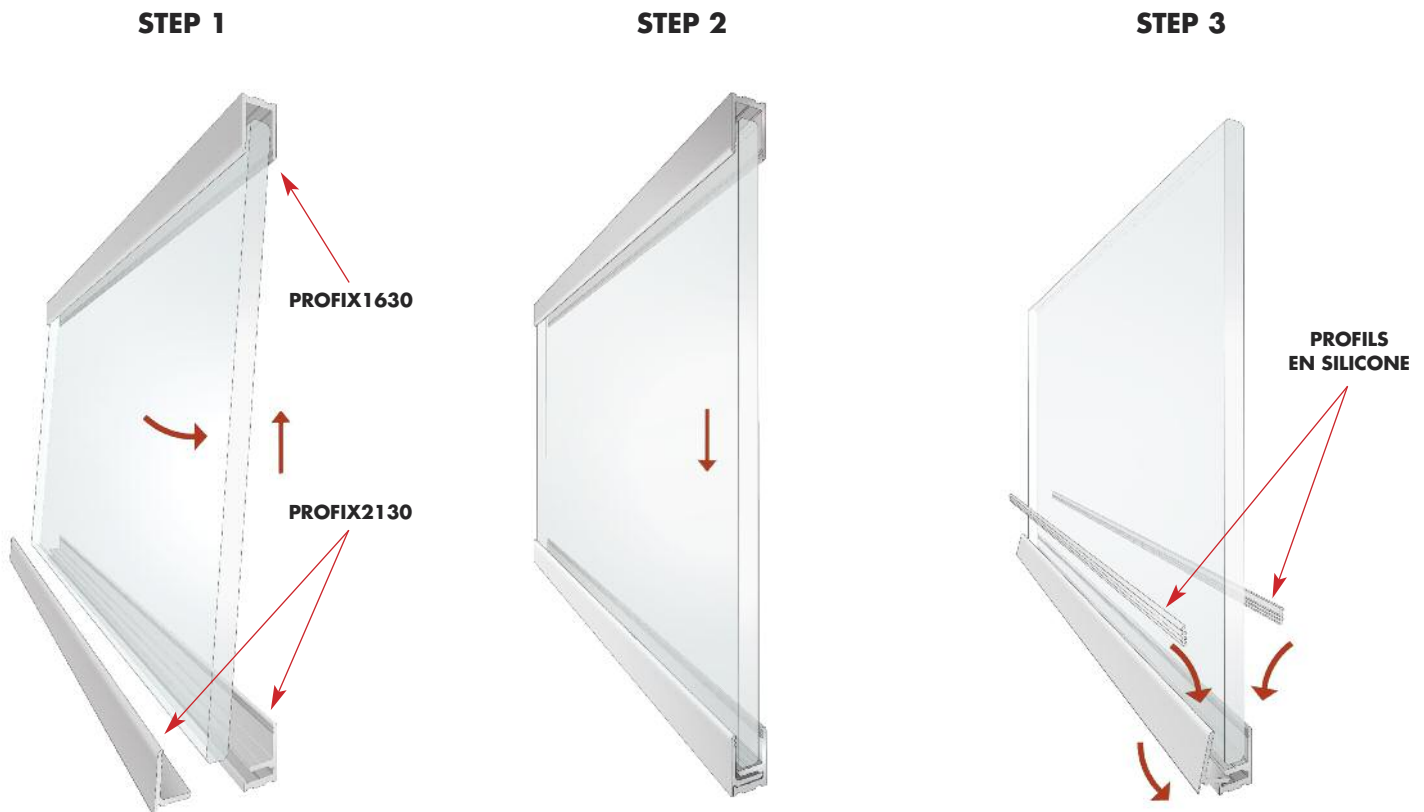
Réf.	Dimensions	Q.té
UP2	Epaisseur 2 mm	10 mt
UP3	Epaisseur 3 mm	10 mt
UP4	Epaisseur 4 mm	10 mt
UP2400	Epaisseur 2 mm - ROULEAU 400 mt	1 Set
UP3300	Epaisseur 3 mm - ROULEAU 300 mt	1 Set
UP4250	Epaisseur 4 mm - ROULEAU 250 mt	1 Set

SCHEMA DE MONTAGE (A)



h_v (hauteur verre) = H (hauteur compartiment) - 30 mm

SCHEMA DE MONTAGE (B)



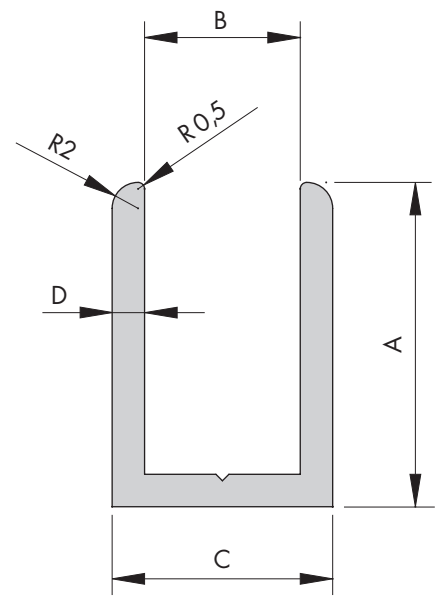
h_v (hauteur verre) = H (hauteur compartiment) - 25 mm



PROFILS EN "U" EN ALUMINIUM

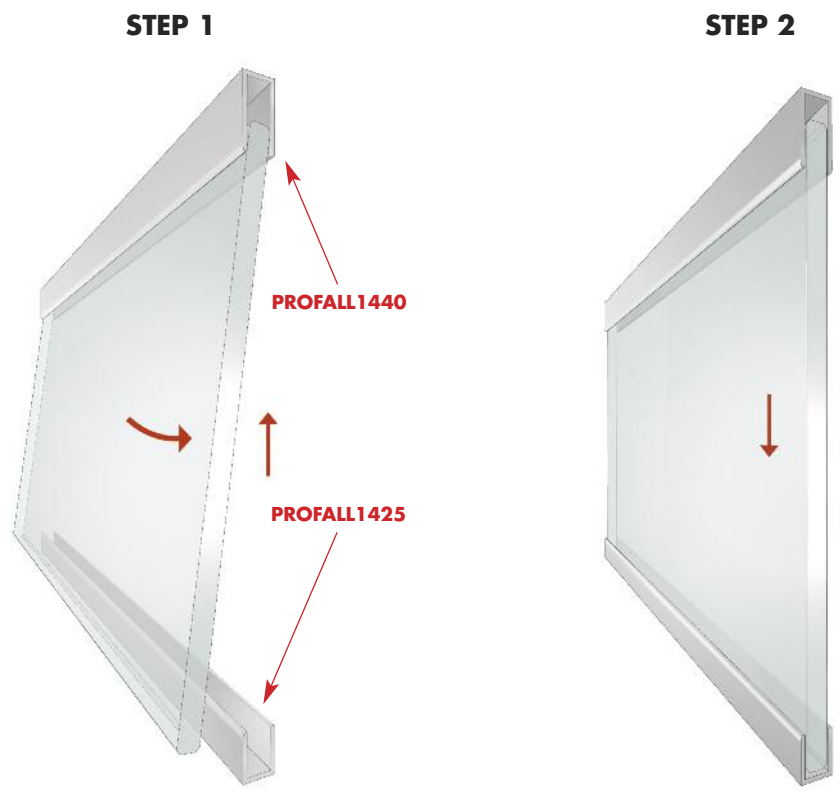
Matériau: aluminium extrudé anodisé
 Caractéristiques: profils en aluminium d'une longueur de 3 000 mm avec des bords arrondis et rainure pour faciliter le perçage.
 Finition: aluminium mat, aluminium effet inox, aluminium brillant
 Conditionnement minimum 5 Pc même mixtes.

Embout profil en "U"
PROTAP



Réf.	Dimensions				Q.té	
PROFALL0820	A 20	B 8.5	C 11.5	D 1.5	L 3000 mm	1 Pc
PROFALL1020	A 20	B 10.5	C 13.5	D 1.5	L 3000 mm	1 Pc
PROFALL1225	A 25	B 12	C 17	D 2.5	L 3000 mm	1 Pc
PROFALL1240	A 40	B 12	C 17	D 2.5	L 3000 mm	1 Pc
PROFALL1425	A 25	B 14	C 19	D 2.5	L 3000 mm	1 Pc
PROFALL1440	A 40	B 14	C 19	D 2.5	L 3000 mm	1 Pc
Réf.	Dimensions			Q.té		
PROTAP0820	A 20	B 8.5	Embout profil en "U"	1 Pc		
PROTAP1020	A 20	B 10.5	Embout profil en "U"	1 Pc		
PROTAP1225	A 25	B 12	Embout profil en "U"	1 Pc		
PROTAP1240	A 40	B 12	Embout profil en "U"	1 Pc		
PROTAP1425	A 25	B 14	Embout profil en "U"	1 Pc		
PROTAP1440	A 40	B 14	Embout profil en "U"	1 Pc		

SCHEMA DE MONTAGE



hv (hauteur verre) = **H** (hauteur compartiment) - 30 mm

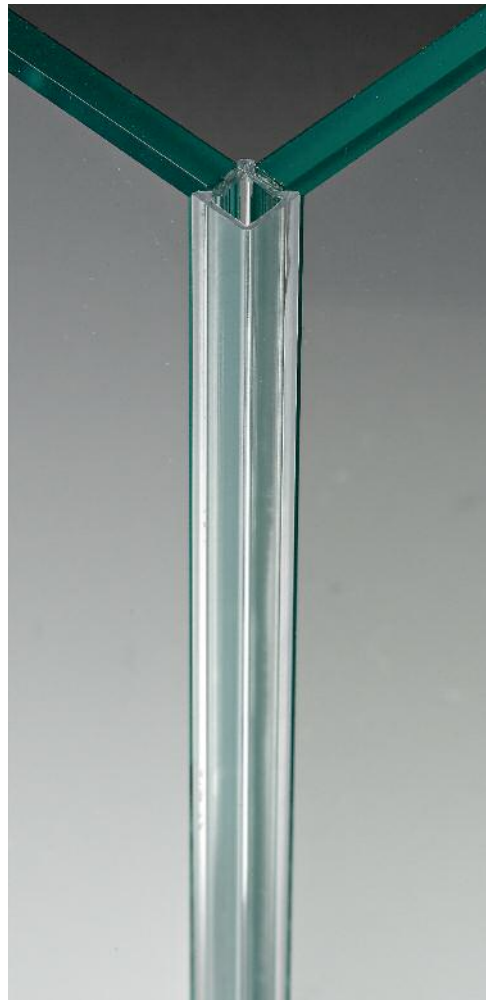
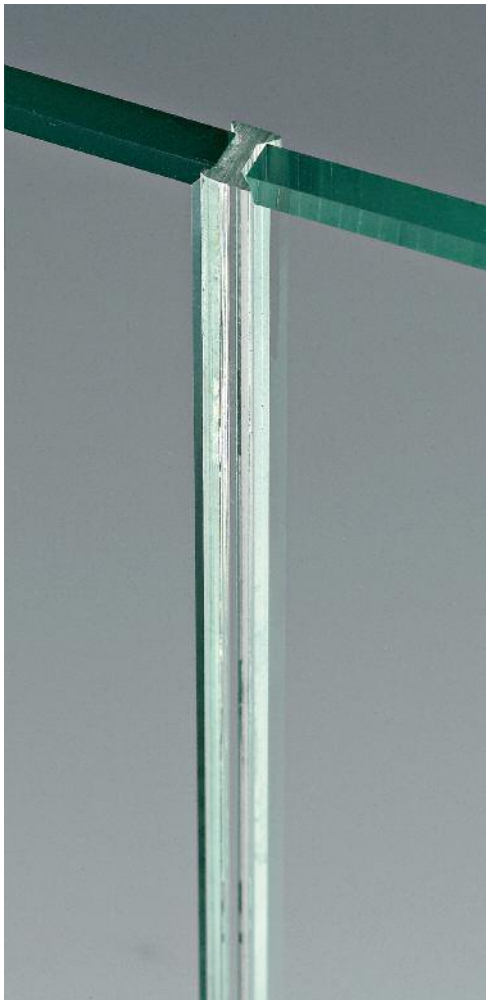


Profil transparent à appliquer sur l'épaisseur du verre pour les systèmes de parois vitrées.

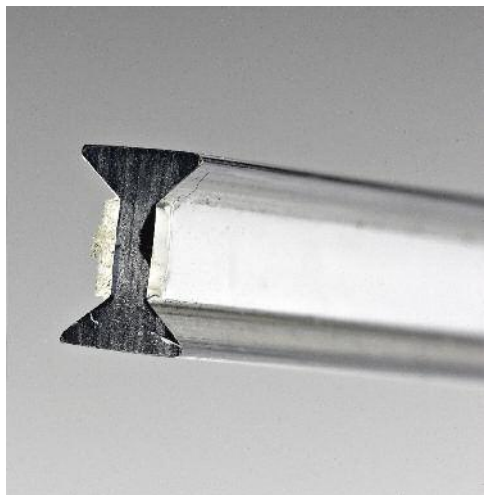
Fourni avec bi-adhésif.

Profil à insérer entre les deux verres à la place du scellage.

Effet de continuité.

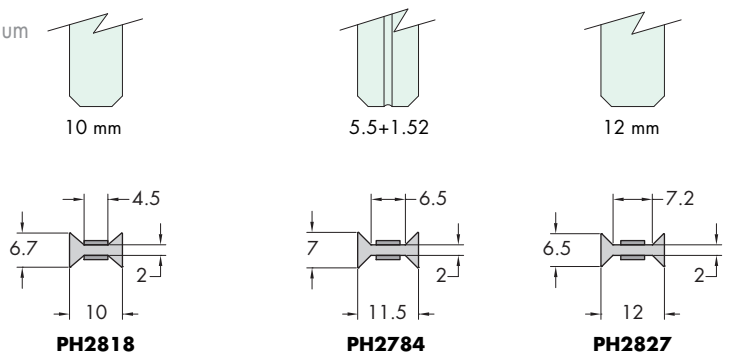
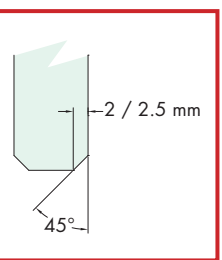


PROFILS EN POLYCARBONATE



PROFILS A 2 VOIES EN LIGNE EN POLYCARBONATE AVEC VHB

Matériau: polycarbonate
 Caractéristiques: profils en polycarbonate avec adhésifs VHB d'une longueur de 3 000 mm pour la jonction des verres en ligne. Profil fourni avec bi-adhésif 3M appliqué sur les deux côtés.
 Couleur: transparent
 Conditionnement minimum 5 Pc même mixtes.

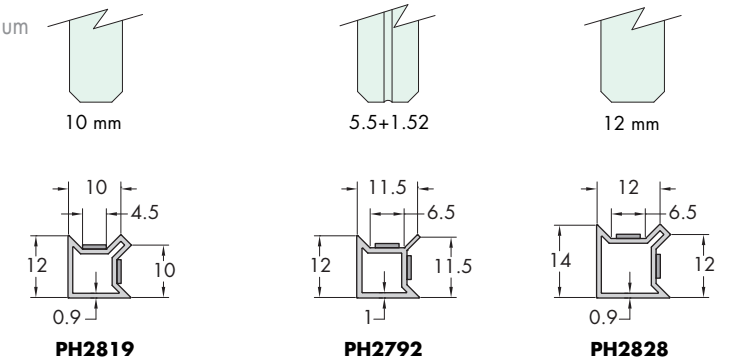
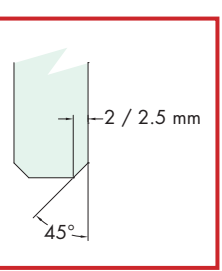


Réf.	Dimensions	Applications	Q.té
PH2818	10 x 6.7 mm	Pour épaisseur verre 10 mm	1 Pc
PH2784	11.5 x 7 mm	Pour épaisseur verre 5 + 5 + 1.52 mm	1 Pc
PH2827	12 x 6.5 mm	Pour épaisseur verre 12 mm	1 Pc

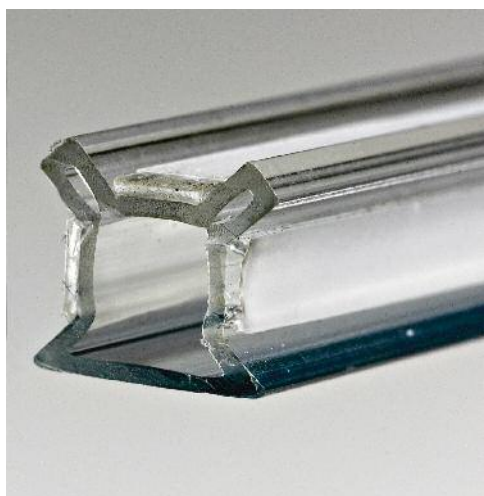


PROFILS A 90° EN POLYCARBONATE AVEC VHB

Matériau: polycarbonate
 Caractéristiques: profils en polycarbonate avec adhésifs VHB d'une longueur de 3 000 mm pour la jonction des verres à 90°. Profil fourni avec bi-adhésif 3M appliqué sur les deux côtés.
 Couleur: transparent
 Conditionnement minimum 5 Pc même mixtes.

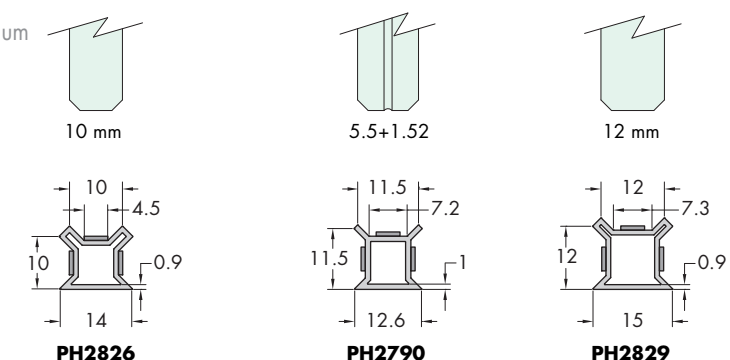
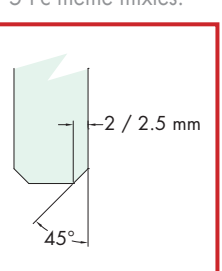


Réf.	Dimensions	Applications	Q.té
PH2819	12 x 12 mm	Pour épaisseur verre 10 mm	1 Pc
PH2792	12 x 12 mm	Pour épaisseur verre 5 + 5 + 1.52 mm	1 Pc
PH2828	14 x 14 mm	Pour épaisseur verre 12 mm	1 Pc



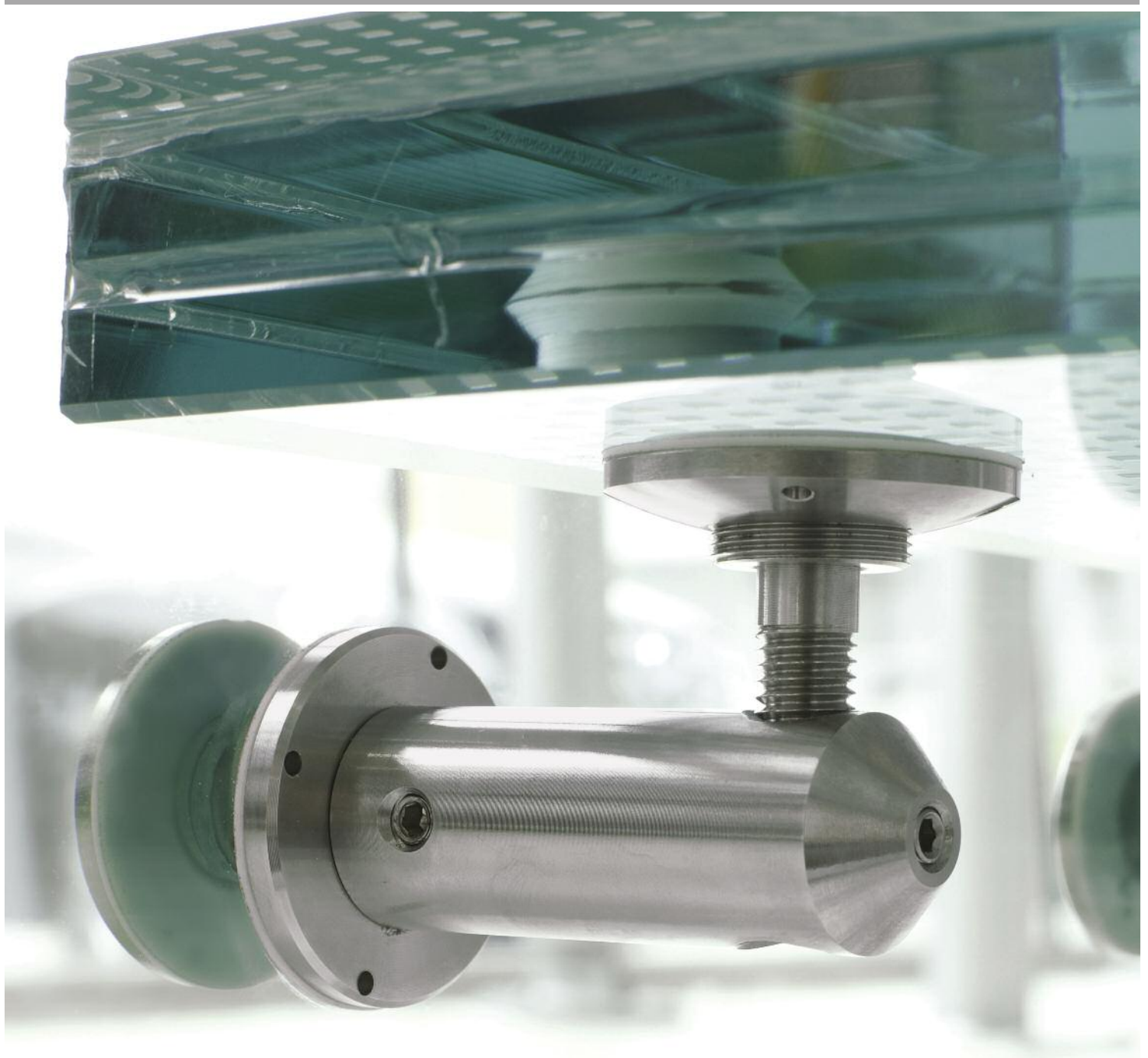
PROFILS A 3 VOIES EN POLYCARBONATE AVEC VHB

Matériau: polycarbonate
 Caractéristiques: profils en polycarbonate avec adhésifs VHB d'une longueur de 3 000 mm pour la jonction des verres en ligne et à 90°. Profil fourni avec bi-adhésif 3M appliqué sur les deux côtés.
 Couleur: transparent
 Conditionnement minimum 5 Pc même mixtes.



Réf.	Dimensions	Applications	Q.té
PH2826	10 x 14 mm	Pour épaisseur verre 10 mm	1 Pc
PH2790	11.5 x 12.6 mm	Pour épaisseur verre 5 + 5 + 1.52 mm	1 Pc
PH2829	12 x 15 mm	Pour épaisseur verre 12 mm	1 Pc



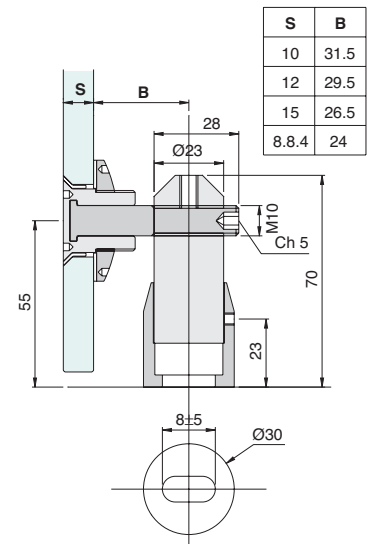




FIXAGE A POINT POUR PLAQUES AVEC FIXATION AU SOL AVEC VIS A TETE FRAISEE

Matériau: inox AISI 304 par usinage mécanique avec joint en PVC blanc. Caractéristiques: fixation à point avec tige filetée M10, pour les verres d'une épaisseur variable de 10 mm à 17.5 mm. Le logement oblong au sol, pour une vis M8 à tête cylindrique permet un réglage sur le plan. Le connecteur permet un réglage successif de la distance de l'axe à la plaque (B).

Finition: inox.



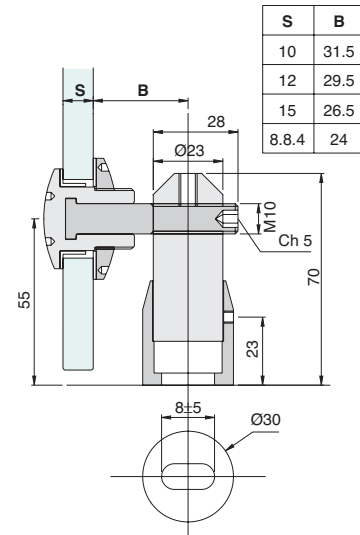
Réf.	Dimensions	Trou verre	Q.té
IG500TO	Corps Ø23 mm	Trou Ø24 mm fraisé sur 3 mm de profondeur	1 Pc
IG500	Corps Ø23 mm	UNIQUEMENT CORPS	1 Pc



FIXAGE A POINT POUR PLAQUES AVEC FIXATION AU SOL AVEC VIS A TETE BOMBEE

Matériau: inox AISI 304 par usinage mécanique avec joint en PVC blanc. Caractéristiques: fixation à point avec tige filetée M10, pour les verres d'une épaisseur variable de 10 mm à 17.5 mm. Le logement oblong au sol, pour une vis M8 à tête cylindrique permet un réglage sur le plan. Le connecteur permet un réglage successif de la distance de l'axe à la plaque (B).

Finition: inox.



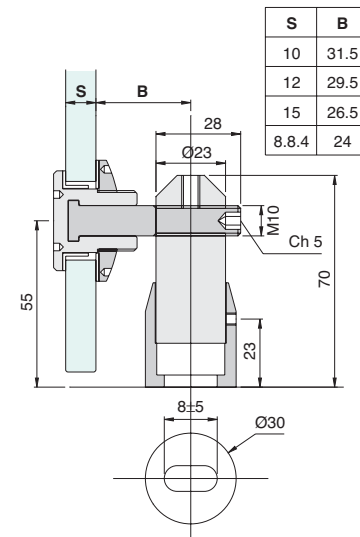
Réf.	Dimensions	Trou verre	Q.té
IG500ND	Corps Ø23 mm	Trou Ø26 mm	1 Pc
IG500	Corps Ø23 mm	UNIQUEMENT CORPS	1 Pc



FIXAGE A POINT POUR PLAQUES AVEC FIXATION AU SOL AVEC VIS PLATE

Matériau: inox AISI 304 par usinage mécanique avec joint en PVC blanc. Caractéristiques: fixation à point avec tige filetée M10, pour les verres d'une épaisseur variable de 10 mm à 17.5 mm. Le logement oblong au sol, pour une vis M8 à tête cylindrique permet un réglage sur le plan. Le connecteur permet un réglage successif de la distance de l'axe à la plaque (B).

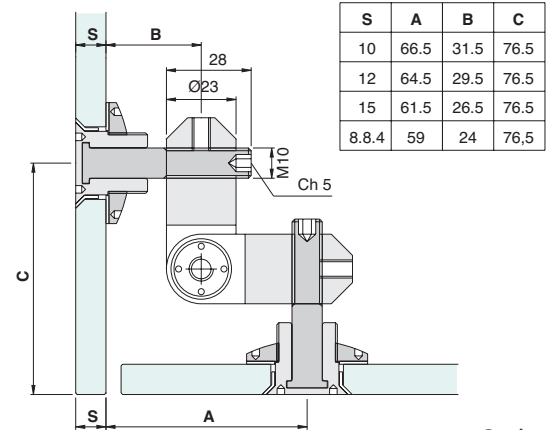
Finition: inox.



Réf.	Dimensions	Trou verre	Q.té
IG500TP	Corps Ø23 mm	Trou Ø26 mm	1 Pc
IG500	Corps Ø23 mm	UNIQUEMENT CORPS	1 Pc

FIXAGE A POINT POUR PLAQUES AVEC CORPS ARTICULE DE 0° A 110° AVEC VIS A TETE FRAISEE

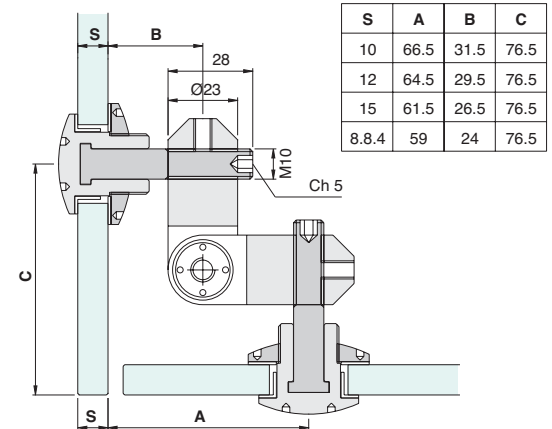
Matériau: inox AISI 304 par usinage mécanique avec joint en PVC blanc. Caractéristiques: fixation à point avec tige filetée M10, pour les verres d'une épaisseur variable de 10 mm à 17.5 mm. Le connecteur permet un réglage successif de la distance de l'axe à la plaque (B). L'articulation oblongue permet une rotation de 0° à ± 110°. Finition: inox



Réf.	Dimensions	Trou verre	Q.té
IG650TO	Corps Ø23 mm	Trou Ø24 mm fraisé sur 3 mm de profondeur	1 Pc
IG650	Corps Ø23 mm	UNIQUEMENT CORPS	1 Pc

FIXAGE A POINT POUR PLAQUES AVEC CORPS ARTICULE DE 0° A 110° AVEC VIS A TETE BOMBEE

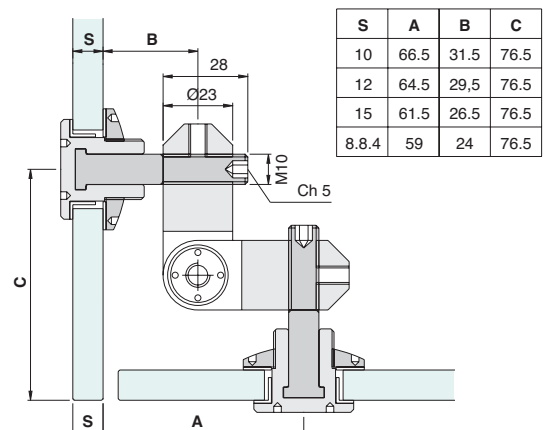
Matériau: inox AISI 304 par usinage mécanique avec joint en PVC blanc. Caractéristiques: fixation à point avec tige filetée M10, pour les verres d'une épaisseur variable de 10 mm à 17.5 mm. Le connecteur permet un réglage successif de la distance de l'axe à la plaque (B). L'articulation oblongue permet une rotation de 0° à ± 110°. Finition: inox



Réf.	Dimensions	Trou verre	Q.té
IG650ND	Corps Ø23 mm	Trou Ø26 mm	1 Pc
IG650	Corps Ø23 mm	UNIQUEMENT CORPS	1 Pc

FIXAGE A POINT POUR PLAQUES AVEC CORPS ARTICULE DE 0° A 110° AVEC VIS PLATE

Matériau: inox AISI 304 par usinage mécanique avec joint en PVC blanc. Caractéristiques: fixation à point avec tige filetée M10, pour les verres d'une épaisseur variable de 10 mm à 17.5 mm. Le connecteur permet un réglage successif de la distance de l'axe à la plaque (B). L'articulation oblongue permet une rotation de 0° à ± 110°. Finition: inox

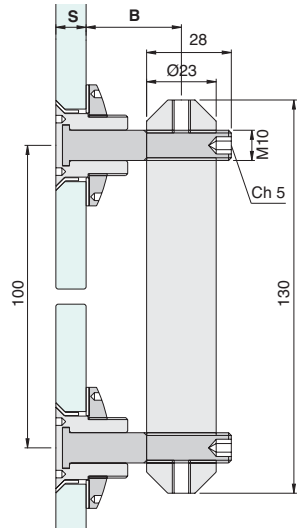


Réf.	Dimensions	Trou verre	Q.té
IG650TP	Corps Ø23 mm	Trou Ø26 mm	1 Pc
IG650	Corps Ø23 mm	UNIQUEMENT CORPS	1 Pc



FIXAGE A POINT POUR PLAQUES AVEC CORPS EN LIGNE AVEC VIS A TETE FRAISEE

Matériau: inox AISI 304 par usinage mécanique avec joint en PVC blanc.
 Caractéristiques: fixation à point avec tige filetée M10, pour les verres d'une épaisseur variable de 10 mm à 17.5 mm. Le connecteur en ligne permet un réglage successif de la distance de l'axe à la plaque (B).
 Finition: inox

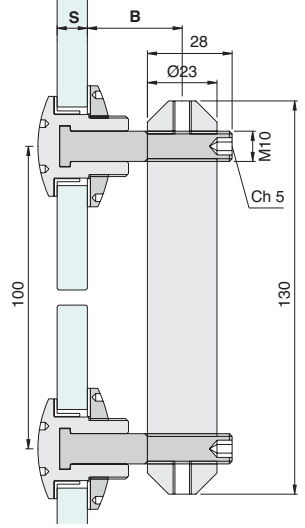


S	B
10	31.5
12	29.5
15	26.5
8.8.4	24

Réf.	Dimensions	Trou verre	Q.té
IG600TO	Corps Ø23 mm	Trou Ø24 mm fraisé sur 3 mm de profondeur	1 Pc
IG600	Corps Ø23 mm	UNIQUEMENT CORPS	1 Pc

FIXAGE A POINT POUR PLAQUES AVEC CORPS EN LIGNE AVEC VIS A TETE BOMBEE

Matériau: inox AISI 304 par usinage mécanique avec joint en PVC blanc.
 Caractéristiques: fixation à point avec tige filetée M10, pour les verres d'une épaisseur variable de 10 mm à 17.5 mm. Le connecteur en ligne permet un réglage successif de la distance de l'axe à la plaque (B).
 Finition: inox

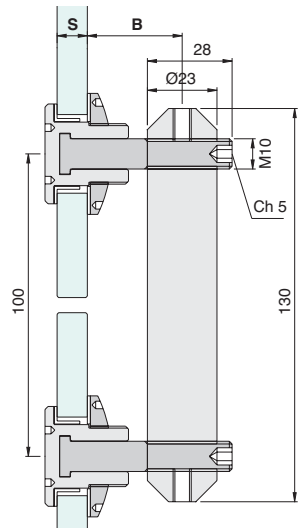


S	B
10	31.5
12	29.5
15	26.5
8.8.4	24

Réf.	Dimensions	Trou verre	Q.té
IG600ND	Corps Ø23 mm	Trou Ø26 mm	1 Pc
IG600	Corps Ø23 mm	UNIQUEMENT CORPS	1 Pc

FIXAGE A POINT POUR PLAQUES AVEC CORPS EN LIGNE AVEC VIS A TETE PLATE

Matériau: inox AISI 304 par usinage mécanique avec joint en PVC blanc.
 Caractéristiques: fixation à point avec tige filetée M10, pour les verres d'une épaisseur variable de 10 mm à 17.5 mm. Le connecteur en ligne permet un réglage successif de la distance de l'axe à la plaque (B).
 Finition: inox



S	B
10	31.5
12	29.5
15	26.5
8.8.4	24

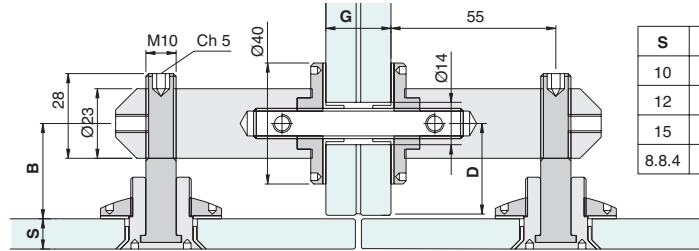
Réf.	Dimensions	Trou verre	Q.té
IG600TP	Corps Ø23 mm	Trou Ø26 mm	1 Pc
IG600	Corps Ø23 mm	UNIQUEMENT CORPS	1 Pc



FIXAGE A POINT POUR PLAQUES AVEC APPLICATION SUR VERRE AVEC VIS A TETE FRAISEE

Matériau: inox AISI 304 par usinage mécanique avec joint en PVC blanc.

Caractéristiques: fixation à point avec tige filetée M10, pour les verres d'une épaisseur variable de 10 mm à 17.5 mm. Le connecteur permet un réglage successif de la distance de l'axe à la plaque (B). Le serrage s'effectue au moyen d'une rondelle avec un trou passant fileté M10 sur une cloison portante qui pourra être formée par un verre couplé ou monolithique. En ce qui concerne la trempe, l'épaisseur maximum de chaque plaque conseillée est de 10 mm. Le blocage des corps s'effectue avec une barre filetée incluse M10x68 mm. Finition: inox



S	B	G	D
10	31.5	10	28
12	29.5	5.5.4	18
15	26.5	6.6.4	20
8.8.4	24	8.8.4	24
		10.10.4	28

Réf.	Dimensions
IG750TO	Corps Ø23 mm
IG750	Corps Ø23 mm

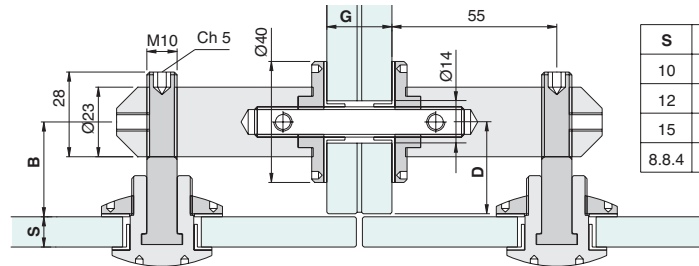
Trou verre	Q.té
Trou Ø24 mm fraisé sur 3 mm de profondeur	1 Pc
UNIQUEMENT CORPS	1 Pc



FIXAGE A POINT POUR PLAQUES AVEC APPLICATION SUR VERRE AVEC VIS A TETE BOMBEE

Matériau: inox AISI 304 par usinage mécanique avec joint en PVC blanc.

Caractéristiques: fixation à point avec tige filetée M10, pour les verres d'une épaisseur variable de 10 mm à 17.5 mm. Le connecteur permet un réglage successif de la distance de l'axe à la plaque (B). Le serrage s'effectue au moyen d'une rondelle avec un trou passant fileté M10 sur une cloison portante qui pourra être formée par un verre couplé ou monolithique. En ce qui concerne la trempe, l'épaisseur maximum de chaque plaque conseillée est de 10 mm. Le blocage des corps s'effectue avec une barre filetée incluse M10x68 mm. Finition: inox



S	B	G	D
10	31.5	10	28
12	29.5	5.5.4	18
15	26.5	6.6.4	20
8.8.4	24	8.8.4	24
		10.10.4	28

Réf.	Dimensions
IG750ND	Corps Ø23 mm
IG750	Corps Ø23 mm

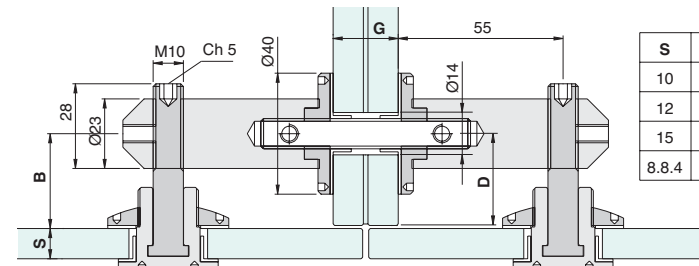
Trou verre	Q.té
Trou Ø26 mm	1 Pc
UNIQUEMENT CORPS	1 Pc



FIXAGE A POINT POUR PLAQUES AVEC APPLICATION SUR VERRE AVEC VIS A TETE PLATE

Matériau: inox AISI 304 par usinage mécanique avec joint en PVC blanc.

Caractéristiques: fixation à point avec tige filetée M10, pour les verres d'une épaisseur variable de 10 mm à 17.5 mm. Le connecteur permet un réglage successif de la distance de l'axe à la plaque (B). Le serrage s'effectue au moyen d'une rondelle avec un trou passant fileté M10 sur une cloison portante qui pourra être formée par un verre couplé ou monolithique. En ce qui concerne la trempe, l'épaisseur maximum de chaque plaque conseillée est de 10 mm. Le blocage des corps s'effectue avec une barre filetée incluse M10x68 mm. Finition: inox



S	B	G	D
10	31.5	10	28
12	29.5	5.5.4	18
15	26.5	6.6.4	20
8.8.4	24	8.8.4	24
		10.10.4	28

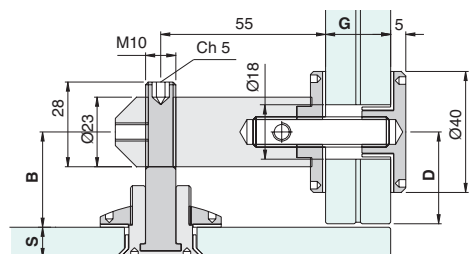
Réf.	Dimensions
IG750TP	Corps Ø23 mm
IG750	Corps Ø23 mm

Trou verre	Q.té
Trou Ø26 mm	1 Pc
UNIQUEMENT CORPS	1 Pc



FIXAGE A POINT POUR PLAQUES AVEC APPLICATION SUR VERRE AVEC VIS A TETE FRAISEE

Matériau: inox AISI 304 par usinage mécanique avec joint en PVC blanc.
 Caractéristiques: fixation à point avec tige filetée M10, pour les verres d'une épaisseur variable de 10 mm à 17.5 mm. Le connecteur permet un réglage successif de la distance de l'axe à la plaque (B). Le serrage s'effectue au moyen d'une rondelle avec un trou passant fileté M10 sur une cloison portante qui pourra être formée par un verre couplé ou monolithique. En ce qui concerne la trempe, l'épaisseur maximum de chaque plaque conseillée est de 10 mm. Le blocage des corps s'effectue avec une barre filetée incluse M10x68 mm. Finition: inox



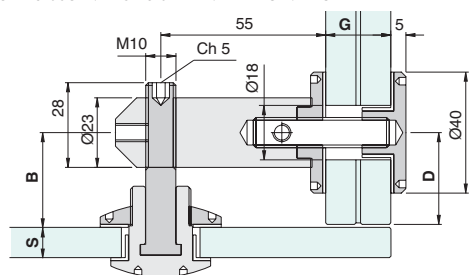
S	B	G	D
10	31.5	10	30
12	29.5	5.5.4	20
15	26.5	6.6.4	22
8.8.4	24	8.8.4	26
		10.10.4	30

Réf.	Dimensions	Trou verre	Q.té
IG850TO	Corps Ø23 mm	Trou Ø24 mm fraisé sur 3 mm de profondeur	1 Pc
IG850	Corps Ø23 mm	UNIQUEMENT CORPS	1 Pc



FIXAGE A POINT POUR PLAQUES AVEC APPLICATION SUR VERRE AVEC VIS A TETE BOMBEE

Matériau: inox AISI 304 par usinage mécanique avec joint en PVC blanc.
 Caractéristiques: fixation à point avec tige filetée M10, pour les verres d'une épaisseur variable de 10 mm à 17.5 mm. Le connecteur permet un réglage successif de la distance de l'axe à la plaque (B). Le serrage s'effectue au moyen d'une rondelle avec un trou passant fileté M10 sur une cloison portante qui pourra être formée par un verre couplé ou monolithique. En ce qui concerne la trempe, l'épaisseur maximum de chaque plaque conseillée est de 10 mm. Le blocage des corps s'effectue avec une barre filetée incluse M10x68 mm. Finition: inox



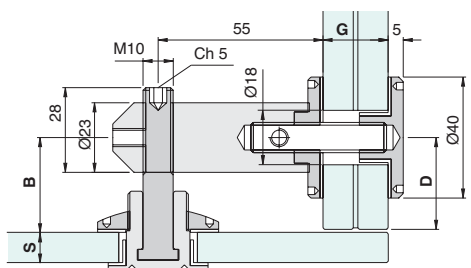
S	B	G	D
10	31.5	10	30
12	29.5	5.5.4	20
15	26.5	6.6.4	22
8.8.4	24	8.8.4	26
		10.10.4	30

Réf.	Dimensions	Trou verre	Q.té
IG850ND	Corps Ø23 mm	Trou Ø26	1 Pc
IG850	Corps Ø23 mm	UNIQUEMENT CORPS	1 Pc



FIXAGE A POINT POUR PLAQUES AVEC APPLICATION SUR VERRE AVEC VIS A TETE PLATE

Matériau: inox AISI 304 par usinage mécanique avec joint en PVC blanc.
 Caractéristiques: fixation à point avec tige filetée M10, pour les verres d'une épaisseur variable de 10 mm à 17.5 mm. Le connecteur permet un réglage successif de la distance de l'axe à la plaque (B). Le serrage s'effectue au moyen d'une rondelle avec un trou passant fileté M10 sur une cloison portante qui pourra être formée par un verre couplé ou monolithique. En ce qui concerne la trempe, l'épaisseur maximum de chaque plaque conseillée est de 10 mm. Le blocage des corps s'effectue avec une barre filetée incluse M10x68 mm. Finition: inox



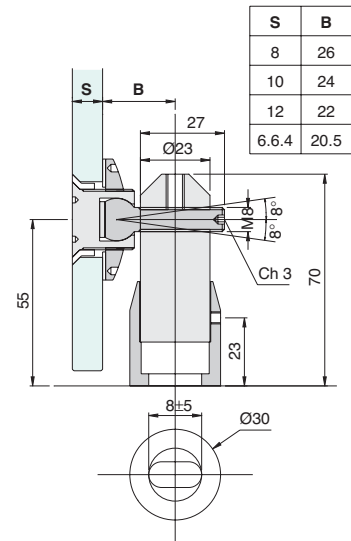
S	B	G	D
10	31.5	10	30
12	29.5	5.5.4	20
15	26.5	6.6.4	22
8.8.4	24	8.8.4	26
		10.10.4	30

Réf.	Dimensions	Trou verre	Q.té
IG850TP	Corps Ø23 mm	Trou Ø26	1 Pc
IG850	Corps Ø23 mm	UNIQUEMENT CORPS	1 Pc

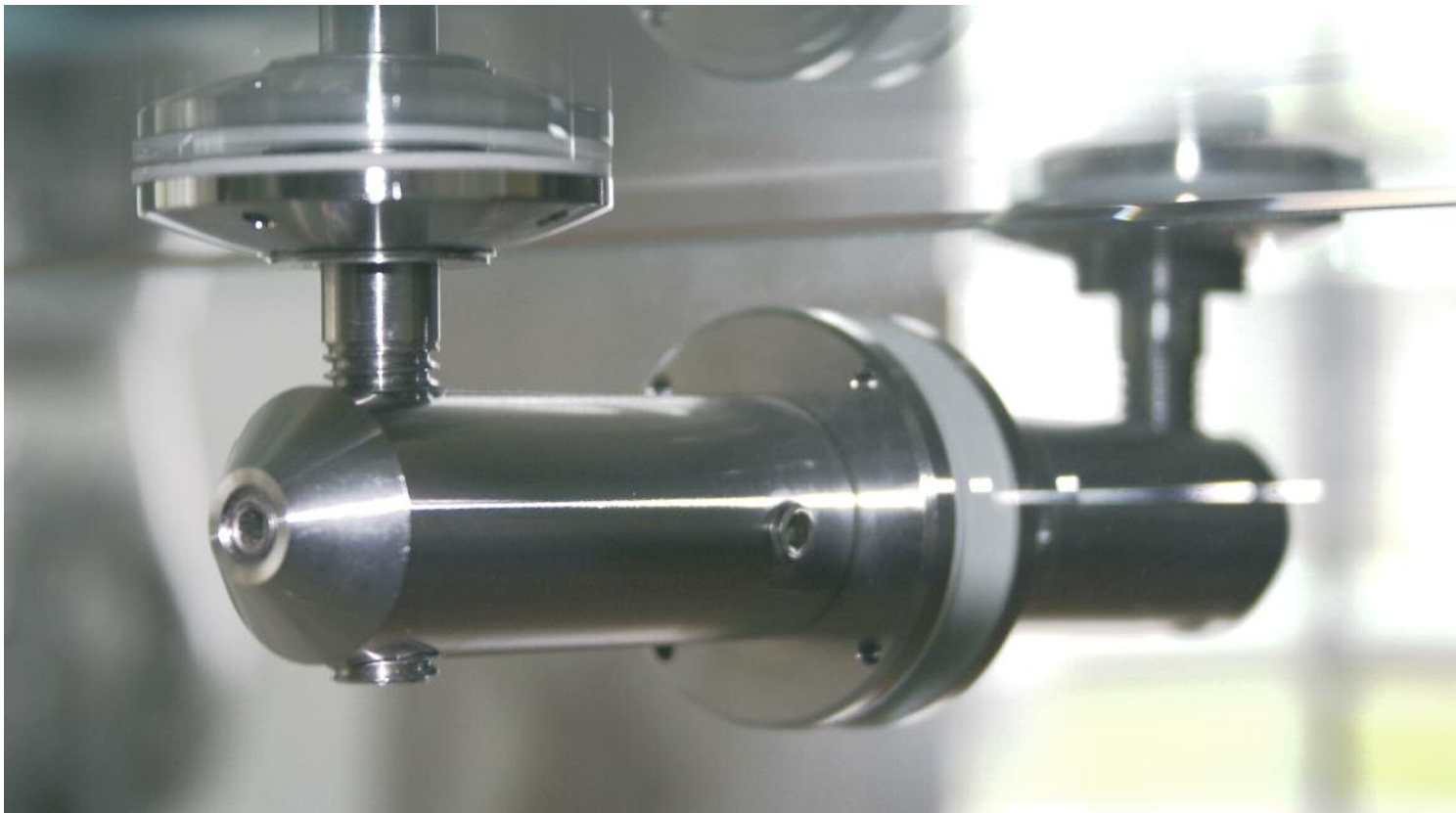
FIXAGE A POINT POUR PLAQUES AVEC FIXATION AU SOL AVEC VIS A TETE ARTICULEE POUR TROUS FRAISES

Matériau: inox AISI 304 par usinage mécanique.
Caractéristiques: fixation à point avec tige filetée M8, pour les verres d'une épaisseur variable de 8 mm à 14 mm. Le logement oblong au sol, pour une vis M8 à tête cylindrique permet un réglage sur le plan. Le connecteur permet un réglage successif de la distance de l'axe à la plaque (B).

Finition: inox



Réf.	Dimensions	Trou verre	Q.té
IG500MR	Corps Ø23 mm Base Ø30	Trou Ø25 mm fraisage 2,5 mm de profondeur	1 Pc
IG500M8	Corps Ø23 mm Base Ø30	UNIQUEMENT CORPS	1 Pc

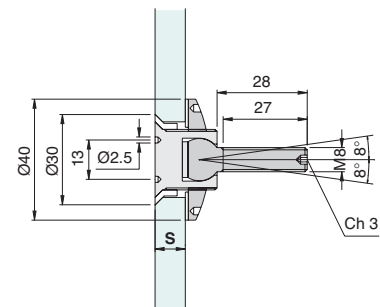


ROTURE ARTICULEE Ø30xM8

Matériau: inox AISI 304 par usinage à partir d'une barre avec joint en PVC blanc.

Caractéristiques: système de fixation punctiforme articulé pour les diviseurs internes plats et courbés pour les verres d'une épaisseur variable de 8 mm à 14 mm

Finition: inox



Réf.	Dimensions	Trou verre	Q.té
MROUTL30	S 8/14 mm	Trou 25 fraisé sur 2.5 mm de profondeur	1 Pc

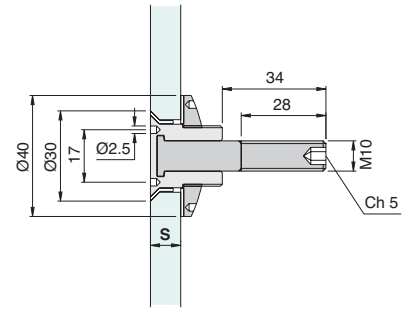


JOINFIX

Matériau: inox AISI 304 par usinage à partir d'une barre avec joint en PVC blanc.

Caractéristiques: système de fixation punctiforme en adhérence avec 4 trous borgnes pour diviseurs internes plats pour verres d'une épaisseur variable de 10 mm à 17.5 mm

Finition: inox



Réf.	Dimensions	Trou verre	Q.té
JOF	S 10/17.5 mm	Ø24 mm fraisé sur 3 mm de profondeur	1 Pc

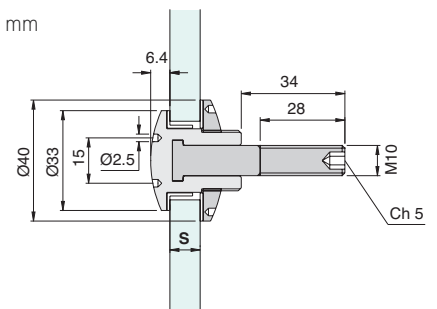


JOINFIX BOMBE

Matériau: inox AISI 304 par usinage à partir d'une barre avec joint en PVC blanc.

Caractéristiques: système de fixation punctiforme à tête bombée avec 4 trous borgnes pour diviseurs internes plats pour verres d'une épaisseur variable de 10 mm à 17.5 mm

Finition: inox



Réf.	Dimensions	Trou verre	Q.té
JOFBO	S 10/17.5 mm	Ø26 mm	1 Pc

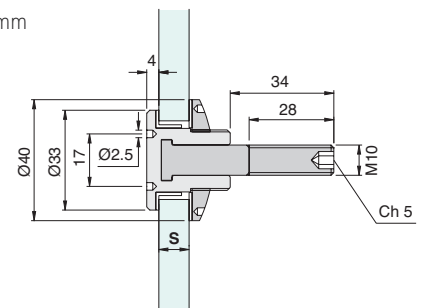


JOINFIX PLAT

Matériau: inox AISI 304 par usinage à partir d'une barre avec joint en PVC blanc.

Caractéristiques: système de fixation punctiforme à tête plate avec 4 trous borgnes pour diviseurs internes plats pour verres d'une épaisseur variable de 10 mm à 17.5 mm

Finition: inox



Réf.	Dimensions	Trou verre	Q.té
JOFBO	S 10/17.5 mm	Ø26 mm	1 Pc

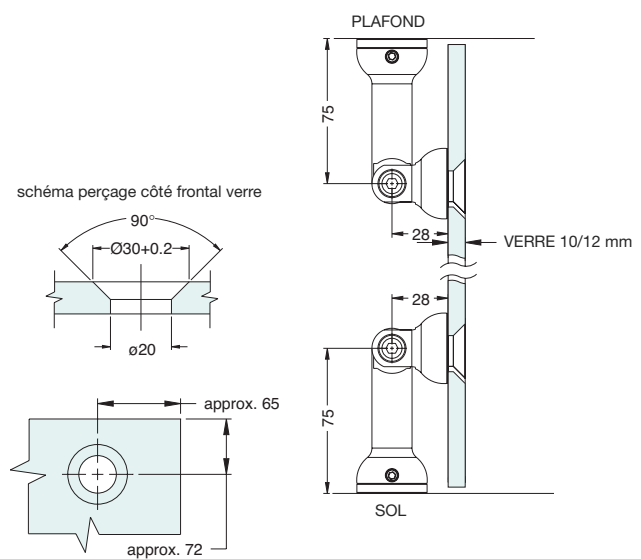


FIXATION PONCTUELLE MUR/VERRE AVEC CONNECTEUR FRAISE Ø30 mm

Matériau: inox AISI 304 effectué par usinage mécanique.

Caractéristiques: fixation à point articulé mur/verre pour les verres de 10/12 mm. Connecteur au sol oblong pour les divers réglages.

Finition: inox



Réf.
CON3075

Dimensions
Base Ø35 mm - Tige Ø20 mm

Trou verre
Trou Ø20 mm fraisé sur 5 mm de profondeur

Pour verres
10/12 mm

Q.té
1 Pc

FIXATION PONCTUELLE MUR/VERRE AVEC DOUBLE ARTICULATION ET CONNECTEUR FRAISE Ø30 mm

Matériau: inox AISI 304 effectué par usinage mécanique.

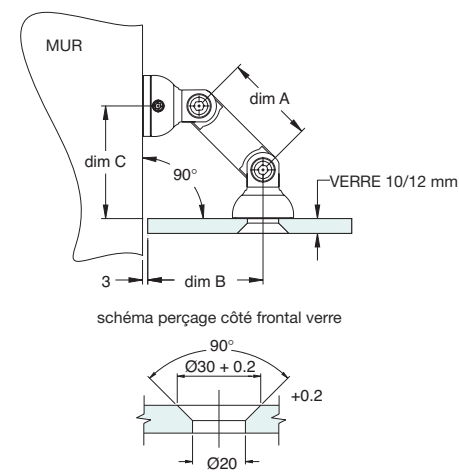
Caractéristiques: fixation à point avec double articulation mur/verre pour les verres de 10/12 mm et avec trois types d'entretoises.

Connecteur au sol oblong pour les divers réglages.

Finition: inox



Art. No.	CON1052	CON1072	CON1102
dim A	52	72	102
dim B	66	80	102
dim C	65	79	100



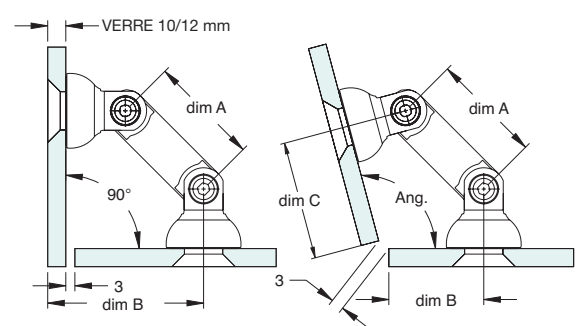
Réf.	Dimensions	Trou verre	Pour verres	Q.té
CON1052	Base Ø35 mm - Tige Ø20 mm	Trou Ø20 mm fraisé sur 5 mm de profondeur	10/12 mm	1 Pc
CON1072	Base Ø35 mm - Tige Ø20 mm	Trou Ø20 mm fraisé sur 5 mm de profondeur	10/12 mm	1 Pc
CON1102	Base Ø35 mm - Tige Ø20 mm	Trou Ø20 mm fraisé sur 5 mm de profondeur	10/12 mm	1 Pc

FIXATION PONCTUELLE VERRE/VERRE AVEC DOUBLE ARTICULATION ET CONNECTEUR FRAISE Ø30 mm

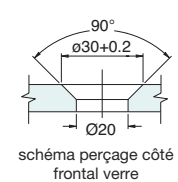
Matériau: inox AISI 304 effectué par usinage mécanique.

Caractéristiques: fixation à point verre/verre avec double articulation à angle variable 0/180°, pour les verres de 10/12 mm et avec trois types d'entretoises.

Finition: inox



Art. No.	CON2052	CON2072	CON2102
dim A	52	72	102
Dimensions pour le verre de 10 mm. Pour le verre de 12 mm, prendre des précautions			
Angle	dimB/C	dimB/C	dimB/C
90°	75	89	110
95°	59	72	93
100°	55	68	88
105°	52	65	84
110°	50	62	80
115°	47	59	77
120°	44	56	73
125°	42	53	70
130°	40	51	68
135°	38	49	65
180°	25	35	50



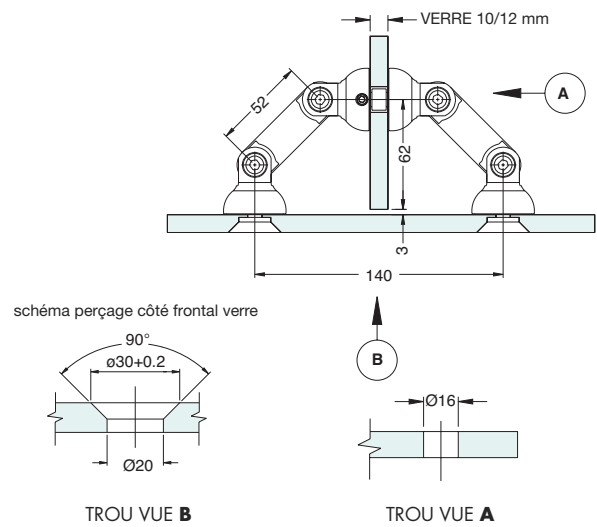
Réf.	Dimensions	Trou verre	Pour verres	Q.té
CON2052	Base Ø35 mm - Tige Ø20 mm	Trou Ø20 mm fraisé sur 5 mm de profondeur	10/12 mm	1 Pc
CON2072	Base Ø35 mm - Tige Ø20 mm	Trou Ø20 mm fraisé sur 5 mm de profondeur	10/12 mm	1 Pc
CON2102	Base Ø35 mm - Tige Ø20 mm	Trou Ø20 mm fraisé sur 5 mm de profondeur	10/12 mm	1 Pc

FIXATION PONCTUELLE DOUBLE POUR APPLICATION SUR VERRE AVEC CONNECTEURS FRAISES Ø30 MM

Matériau: inox AISI 304 effectué par usinage mécanique.

Caractéristiques: fixation double à point articulée avec application sur les cloisons portantes de verre d'une épaisseur de 10/12 mm.

Finition: inox.



Réf.	Dimensions	Trou verre	Pour verres	Q.té
CON4104	Base Ø35 mm - Tige Ø20 mm	Trou Ø20 mm fraisé sur 5 mm de profondeur	10/12 mm	1 Pc

FIXATION PONCTUELLE MUR/VERRE AVEC CONNECTEUR AVEC CÉILLET Ø35 mm

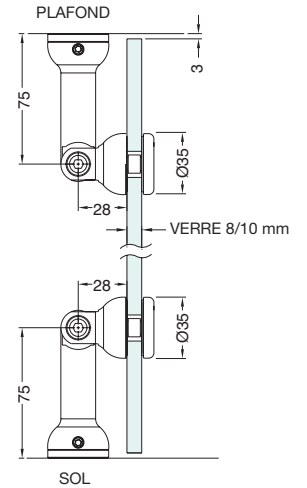
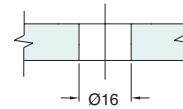
Matériau: inox AISI 304 effectué par usinage mécanique.

Caractéristiques: fixation à point articulé mur/verre pour les verres de 8/10 mm. Pour les épaisseurs de verre supérieures, remplacer la vis avec une M8 d'une longueur appropriée. Connecteur au sol oblong pour les divers réglages.

Finition: inox.



schéma perçage côté frontal verre



Réf.	Dimensions	Trou verre	Pour verres	Q.té
CON3075B	Base Ø35 mm - Tige Ø20 mm	Trou Ø16 mm	8/10 mm	1 Pc

FIXATION PONCTUELLE MUR/VERRE AVEC DOUBLE ARTICULATION ET CONNECTEUR AVEC CÉILLET Ø35 mm

Matériau: inox AISI 304 effectué par usinage mécanique.

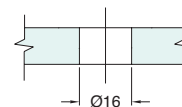
Caractéristiques: fixation à point avec double articulation mur/verre pour les verres de 8/10 mm et avec trois types d'entretoises.

Pour les épaisseurs de verre supérieures, remplacer la vis avec une M8 d'une longueur appropriée.

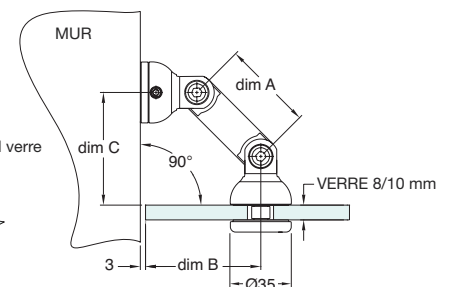
Connecteur au sol oblong pour les divers réglages. Finition: inox



schéma perçage côté frontal verre



Art. No.	CON1052B	CON1072B	CON1102B
dim A	52	72	102
dim B	66	80	102
dim C	65	79	100



Réf.	Dimensions	Trou verre	Pour verres	Q.té
CON1052B	Base Ø35 mm - Tige Ø20 mm	Trou Ø16 mm	8/10 mm	1 Pc
CON1072B	Base Ø35 mm - Tige Ø20 mm	Trou Ø16 mm	8/10 mm	1 Pc
CON1102B	Base Ø35 mm - Tige Ø20 mm	Trou Ø16 mm	8/10 mm	1 Pc

FIXATION PONCTUELLE VERRE/VERRE AVEC DOUBLE ARTICULATION ET CONNECTEUR AVEC CŒILLET Ø35 mm

Matériau: inox AISI 304 effectué par usinage mécanique.

Caractéristiques: fixation à point verre/verre avec double articulation à angle variable 0/180°, pour les verres de 8/10 mm et avec trois types d'entretoises. Pour les épaisseurs de verre supérieures, remplacer la vis avec une M8 d'une longueur appropriée.

Finition: inox

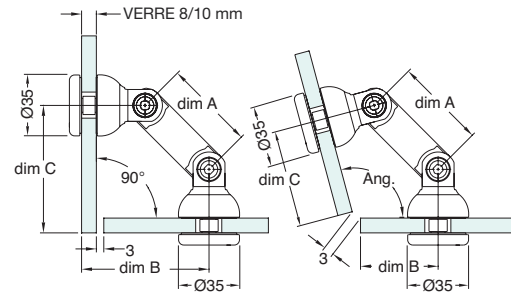
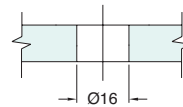


schéma perçage côté frontal verre



Art. No.	CON2052B	CON2072B	CON2102B
dim A	52	72	102
Dimensions pour le verre de 10 mm. Pour le verre de 8 mm, prendre des précautions			
Angle	dimB/C	dimB/C	dimB/C
90°	75	89	110
95°	59	72	93
100°	55	68	88
105°	52	65	84
110°	50	62	80
115°	47	59	77
120°	44	56	73
125°	42	53	70
130°	40	51	68
135°	38	49	65
180°	25	35	50

Réf.	Dimensions	Trou verre	Pour verres	Q.té
CON2052B	Base Ø35 mm - Tige Ø20 mm	Trou Ø16 mm	8/10 mm	1 Pc
CON2072B	Base Ø35 mm - Tige Ø20 mm	Trou Ø16 mm	8/10 mm	1 Pc
CON2102B	Base Ø35 mm - Tige Ø20 mm	Trou Ø16 mm	8/10 mm	1 Pc

FIXATION PONCTUELLE DOUBLE AVEC APPLICATION SUR VERRE ET CONNECTEURS AVEC CŒILLET Ø35 mm

Matériau: inox AISI 304 effectué par usinage mécanique.

Caractéristiques: fixation double à point articulée avec application sur les cloisons portantes de verre d'une épaisseur de 8/10 mm.

Pour les épaisseurs de verre supérieures, remplacer la vis avec une M8 d'une longueur appropriée.

Finition: inox

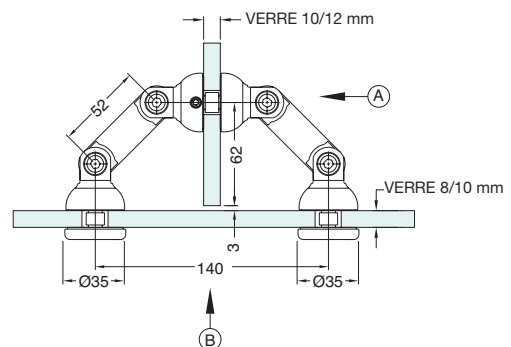
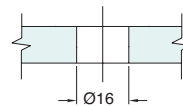
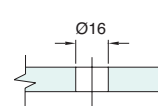


schéma perçage côté frontal verre



TROU VUE B



TROU VUE A

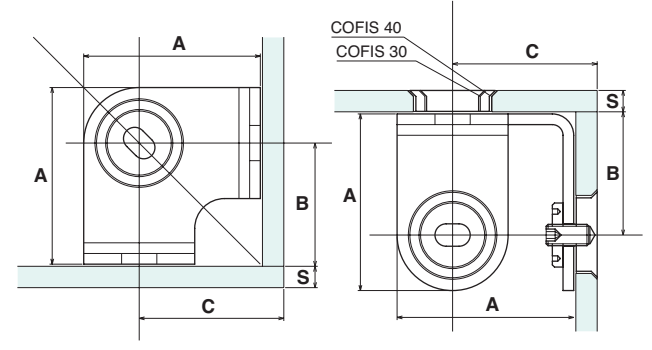
Réf.	Dimensions	Trou verre	Pour verres	Q.té
CON4104B	Base Ø35 mm - Tige Ø20 mm	Trou Ø16 mm	8/10 mm	1 Pc



FIXATION DOMINO 3 VOIES POUR COFIS 30/40

Matériau: inox AISI 304

Caractéristiques: plaque d'une largeur de 52 mm, épaisseur de 5 mm, avec 3 trous oblongs de réglage complets de 3 Cofis de Ø30 à Ø40 + 3 bagues M10 et 3 tiges filetées de serrage, pour les verres d'une épaisseur de 10 mm minimum, 12 maximum. Pour bloquer les épaisseurs supérieures, il faudra spécifier sur demande l'épaisseur souhaitée pour la fourniture de la tige correcte. S'il n'est pas possible de percer le verre (ex: verre laminé), il est possible de remplacer le Cofis avec un Disque en inox. Finition: inox brossé; connecteur en inox



S	B	C
10	57.7	67.5
12	57.7	69.5
13.52	57.7	71.0
15	57.7	72.5

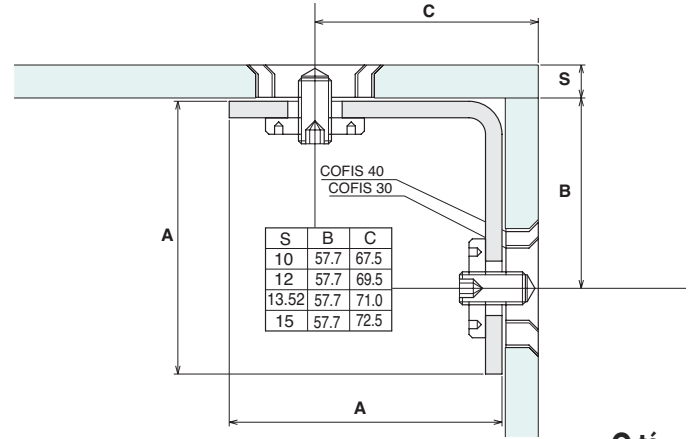
Réf.	Dimensions	Trou verre	Q.té
DOM3VCF2	A 82.7 mm	Cofis 40: trou Ø36/37 fraisé sur 3 mm de profondeur	1 Pc
DOM3VCF3	A 82.7 mm	Cofis 30: trou Ø26/27 fraisé sur 3 mm de profondeur	1 Pc
DOM3V	Etrier uniquement		1 Pc



FIXATION A 90° DOMINO POUR COFIS 30/40

Matériau: inox AISI 304

Caractéristiques: plaque angulaire d'une largeur de 52 mm, épaisseur de 5 mm, avec trous oblongs de réglage complets de 2 Cofis de Ø30 à Ø40 + 2 bagues M10 et 2 tiges filetées de serrage, pour les verres d'une épaisseur de 10 mm minimum, 12 maximum. Pour bloquer les épaisseurs supérieures, il faudra spécifier sur demande l'épaisseur souhaitée pour la fourniture de la tige correcte. S'il n'est pas possible de percer le verre (ex: verre laminé), il est possible de remplacer le Cofis avec un Disque en inox. Finition: inox brossé; connecteur en inox



S	B	C
10	57.7	67.5
12	57.7	69.5
13.52	57.7	71.0
15	57.7	72.5

Réf.	Dimensions	Trou verre	Q.té
DOM90CF2	A 82.7 mm	Cofis 40: trou Ø36/37 fraisé sur 3 mm de profondeur	1 Pc
DOM90CF3	A 82.7 mm	Cofis 30: trou Ø26/27 fraisé sur 3 mm de profondeur	1 Pc
DOM90	Etrier uniquement		1 Pc

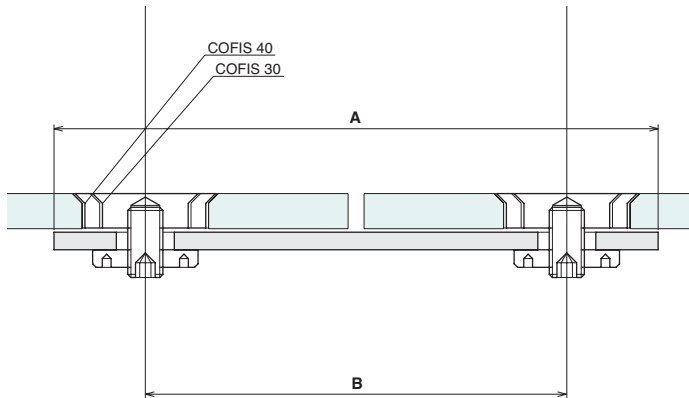


FIXATION EN LIGNE DOMINO POUR COFIS 30/40

Matériau: inox AISI 304

Caractéristiques: plaque en ligne d'une largeur de 52 mm, épaisseur de 5 mm, avec trous oblongs de réglage complets de 2 Cofis de Ø30 à Ø40 + 2 bagues M10 et 2 tiges filetées de serrage, pour les verres d'une épaisseur de 10 mm minimum, 12 maximum. Pour bloquer les épaisseurs supérieures, il faudra spécifier sur demande l'épaisseur souhaitée pour la fourniture de la tige correcte. S'il n'est pas possible de percer le verre (ex: verre laminé), il est possible de remplacer le Cofis avec un Disque en inox.

Finition: inox brossé; connecteur en inox



Réf.	Dimensions	Trou verre	Q.té
DOMLINC2	A 171 mm B 120 mm	Cofis 40: trou Ø36/37 fraisé sur 3 mm de profondeur	1 Pc
DOMLINC3	A 171 mm B 120 mm	Cofis 30: trou Ø26/27 fraisé sur 3 mm de profondeur	1 Pc
DOMLIN	Etrier uniquement		1 Pc

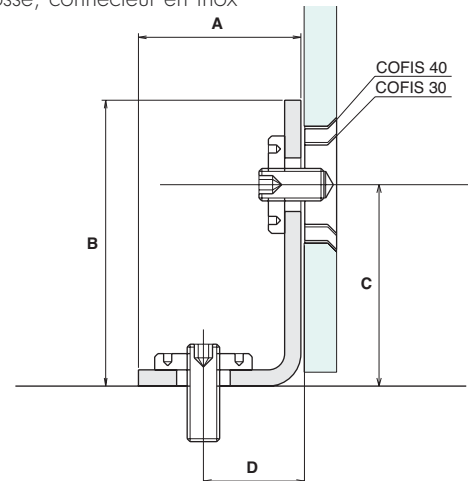


FIXATION ANGULAIRE DOMINO POUR COFIS 30/40

Matériau: inox AISI 304

Caractéristiques: plaque angulaire d'une largeur de 52 mm, épaisseur de 5 mm, avec trous oblongs de réglage complets de 1 Cofis de Ø30 à Ø40 + 2 bagues M10 et 2 tiges filetées de serrage, pour les verres d'une épaisseur de 10 mm minimum, 12 maximum. Pour bloquer les épaisseurs supérieures, il faudra spécifier sur demande l'épaisseur souhaitée pour la fourniture de la tige correcte. S'il n'est pas possible de percer le verre (ex: verre laminé), il est possible de remplacer le Cofis avec un Disque en inox.

Finition: inox brossé; connecteur en inox

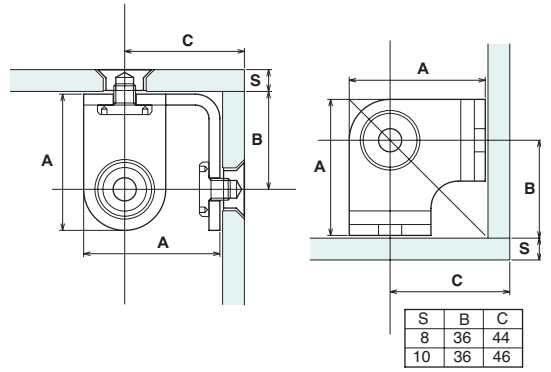


Réf.	Dimensions	Trou verre	Q.té
DOMANGCF2	A 50 mm B 88 mm C 62 mm D 31 mm	Cofis 40: trou Ø36/37 fraisé sur 3 mm de profondeur	1 Pc
DOMANGCF3	A 50 mm B 88 mm C 62 mm D 31 mm	Cofis 30: trou Ø26/27 fraisé sur 3 mm de profondeur	1 Pc
DOMANG	Etrier uniquement		1 Pc



FIXATION 3 VOIES POUR COFIS 20

Matériau: inox AISI 304
 Caractéristiques: plaque d'une largeur de 30 mm, épaisseur de 4 mm, avec 3 trous complets de 3 Cofis 20 avec vis M8 en AISI 304, pour les verres d'une épaisseur variable de 8 à 10 mm*. S'il n'est pas possible de percer le verre (ex: verre laminé), il est possible de remplacer le Cofis avec un Disque en inox Ø30 x M8 (Réf. DISC008).
 Finition: inox brossé; connecteur en inox



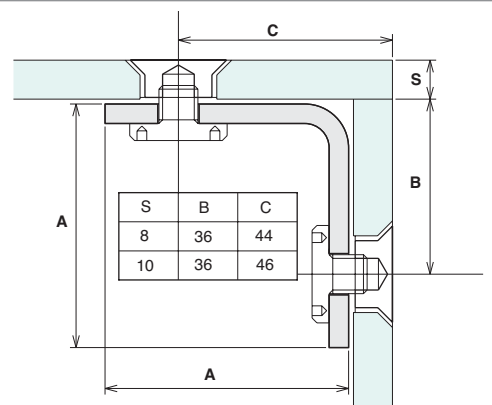
*Epaisseur 8 mm 2 joints - Epaisseur 10 mm 1 joint

Réf.	Dimensions	Trou verre	Q.té
ATT3VCF5	A 49.9 mm	Trou Ø17/18 fraisé sur 3 mm de profondeur	1 Pc
ATT3V	Etrier uniquement		1 Pc



FIXATION 90° POUR COFIS 20

Matériau: inox AISI 304
 Caractéristiques: plaque angulaire d'une largeur de 30 mm, d'une épaisseur de 4 mm, complets de 2 Cofis 20 avec des vis M8 en AISI 304, pour les verres d'une épaisseur variable de 8 mm à 10 mm*. S'il n'est pas possible de percer le verre (ex: verre laminé), il est possible de remplacer le Cofis avec un Disque en inox Ø30 x M8 (Réf. DISC008). Finition: inox brossé; connecteur en inox



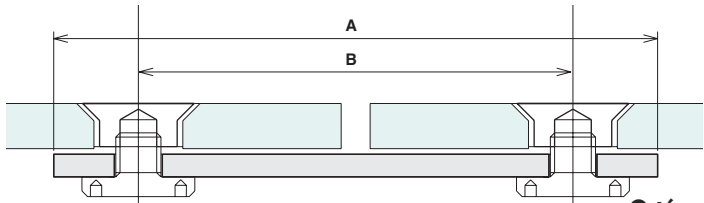
*Epaisseur 8 mm 2 joints - Epaisseur 10 mm 1 joint

Réf.	Dimensions	Trou verre	Q.té
ATT90CF5	A 49.9 mm	Trou Ø17/18 fraisé sur 3 mm de profondeur	1 Pc
ATT90	Etrier uniquement		1 Pc



FIXATION LIGNE POUR COFIS 20

Matériau: inox AISI 304
 Caractéristiques: plaque ligne d'une largeur de 30 mm, d'une épaisseur de 4 mm, complets de 2 Cofis 20 avec des vis M8 en AISI 304, pour les verres d'une épaisseur variable de 8 mm à 10 mm*. S'il n'est pas possible de percer le verre (ex: verre laminé), il est possible de remplacer le Cofis avec un Disque en inox Ø30 x M8 (Réf. DISC008). Finition: inox brossé; connecteur en inox



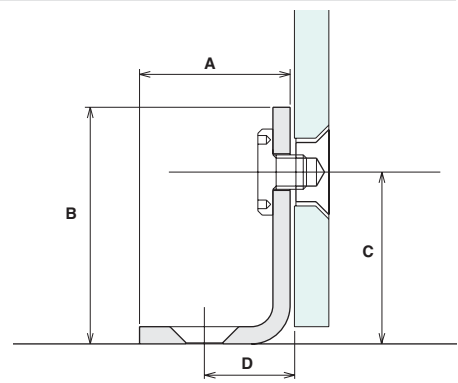
*Epaisseur 8 mm 2 joints
 Epaisseur 10 mm 1 joint

Réf.	Dimensions	Trou verre	Q.té
ATTLINECF5	A 107 mm B 77 mm	mm Trou Ø17/18 fraisé sur 3 mm de profondeur	1 Pc
ATTLIN	Etrier uniquement		1 Pc



FIXATION ANGULAIRE POUR COFIS 20

Matériau: inox AISI 304
 Caractéristiques: plaque angulaire d'une largeur de 30 mm, d'une épaisseur de 4 mm, complets de 1 Cofis 20 avec des vis M8 en AISI 304, pour les verres d'une épaisseur variable de 8 mm à 10 mm*. S'il n'est pas possible de percer le verre (ex: verre laminé), il est possible de remplacer le Cofis avec un Disque en inox Ø30 x M8 (Réf. DISC008). Finition: inox brossé; connecteur en inox



*Epaisseur 8 mm 2 joints - Epaisseur 10 mm 1 joint

Réf.	Dimensions	Trou verre	Q.té
ATTANGCF5	A 34.9 mm B 54.9 mm C 40 mm D 21 mm	Trou Ø17/18 fraisé sur 3 mm de profondeur	1 Pc
ATTANG	Etrier uniquement		1 Pc

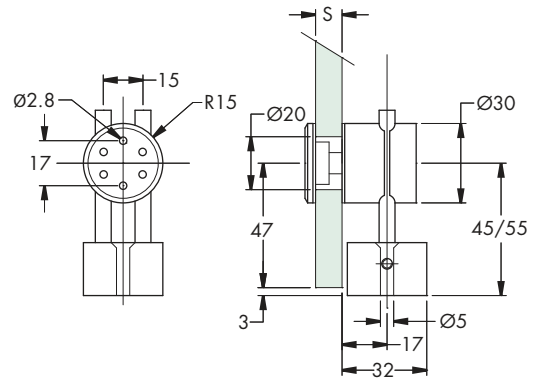


FIXATION MUR/VERRE SERIE LUMIÈRE 30

Corps structure: inox AISI 304

Caractéristiques: fixation simple au sol/mur avec une vis pour trou de $\varnothing 5$ mm constitué d'un connecteur cylindrique $\varnothing 30$ mm réglable en hauteur sur deux barres de $\varnothing 6$ mm chacune.

Finition: inox



Réf.	Dimension	Trou verre	Pour verres	Q.té
SPC212	$\varnothing 30$ mm x H 45/55 mm	20 mm	8/10 mm	1 Pc

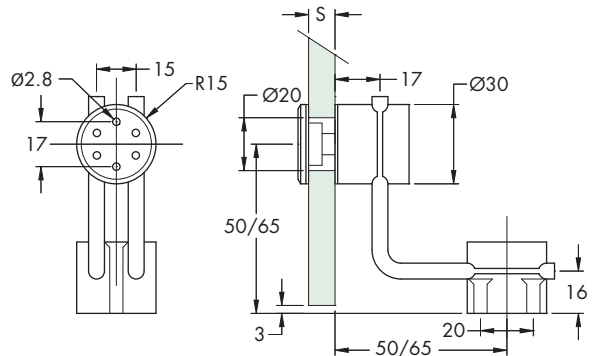


FIXATION MUR/VERRE AVEC AILETTE SERIE LUMIÈRE 30

Corps structure: inox AISI 304

Caractéristiques: fixation double au sol/mur par l'intermédiaire d'un connecteur cylindrique avec deux vis pour trou de $\varnothing 5$ mm réglable sur deux barres de $\varnothing 6$ mm chacune. L'accrochage du verre s'effectue avec un connecteur de $\varnothing 30$, réglable comme l'entretoise. Particulièrement indiqué pour les situations où un réglage oblique est nécessaire.

Finition: inox



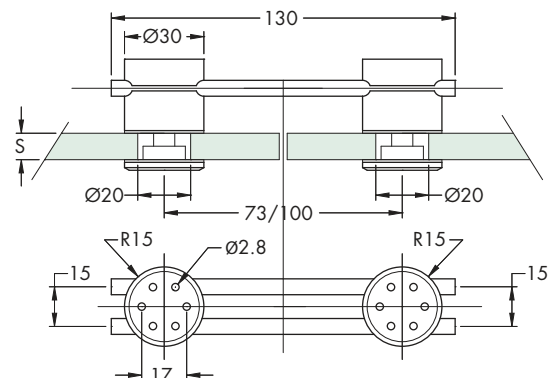
Réf.	Dimension	Trou verre	Pour verres	Q.té
SPC214	$\varnothing 30$ mm x 50/65 x 50/65 mm	20 mm	8/10 mm	1 Pc

FIXATION VERRE/VERRE EN LIGNE SERIE LUMIÈRE 30

Corps structure: inox AISI 304

Caractéristiques: fixation double verre/verre constituée de deux connecteurs cylindriques de $\varnothing 30$ mm réglables grâce au coulissement sur deux barres parallèles de $\varnothing 6$ mm chacune. Particulièrement indiqué pour les situations où un réglage oblique est nécessaire.

Finition: inox



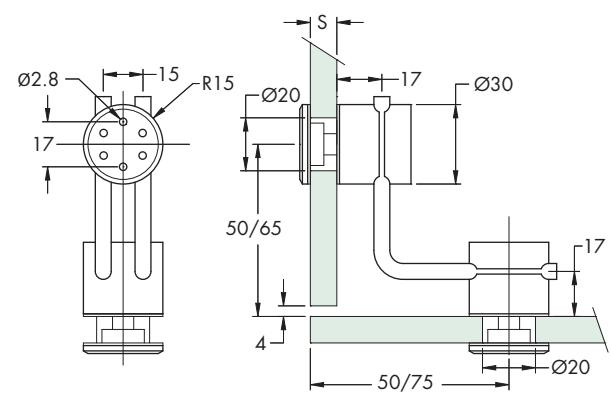
Réf.	Dimension	Trou verre	Pour verres	Q.té
SPC220	$\varnothing 30$ mm x L 130 mm	20 mm	8/10 mm	1 Pc

FIXATION VERRE/VERRE 90° SERIE LUMIÈRE 30

Corps structure: inox AISI 304

Caractéristiques: fixation double verre/verre constituée de deux connecteurs cylindriques de Ø30 mm réglables grâce au coulissement sur deux barres parallèles de Ø6 mm chacune. Particulièrement indiqué pour les situations où un réglage oblique est nécessaire.

Finition: inox



Réf.	Dimension	Trou verre	Pour verres	Q.té
SPC218	Ø30 mm x 50/65 x 50/75 mm	20 mm	8/10 mm	1 Pc

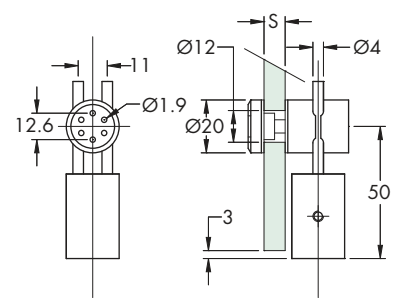


FIXATION MUR/VERRE SERIE LUMIÈRE

Corps structure: inox AISI 304

Caractéristiques: fixation simple au sol/mur avec une vis pour trou de Ø5 mm constitué d'un connecteur cylindrique Ø20 mm réglable en hauteur sur deux barres de Ø4 mm chacune pour les éventuelles corrections. Complète de tiges filetées à part M6 x 16 mm pour les verres d'une épaisseur de 8 mm, de série avec tige filetée pour verre de 6 mm.

Finition: inox



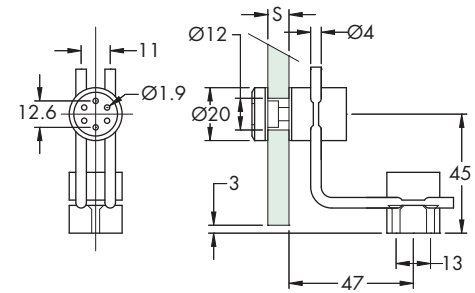
Réf.	Dimensions	Perçage du verre	Verre	Q.té
SPC323	H 67 mm x Ø20 mm	Ø12 mm	6/8 mm	1 Pc



FIXATION MUR/VERRE AVEC AILETTE SERIE LUMIÈRE

Corps structure: inox AISI 304

Caractéristiques: fixation double au sol/mur par l'intermédiaire d'un connecteur cylindrique avec deux vis pour trou de Ø5 mm réglable sur deux barres de Ø4 mm chacune. L'encrage du verre s'effectue avec un connecteur de Ø20, réglable comme l'entretoise. Particulièrement indiqué pour les situations où un réglage oblique est nécessaire. Complète de tiges filetées à part M6 x 16 mm pour les verres d'une épaisseur de 8 mm, de série avec tige filetée pour verre de 6 mm. Finition: inox

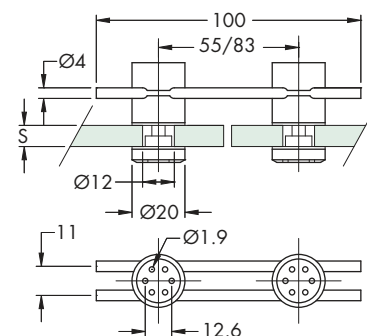


Réf.	Dimensions	Perçage du verre	Verre	Q.té
SPC327	L 53 x 53 mm	Ø12 mm	6/8 mm	1 Pc

FIXATION VERRE/VERRE EN LIGNE SERIE LUMIÈRE

Corps structure: inox AISI 304

Caractéristiques: fixation double verre/verre constituée de deux connecteurs cylindriques de Ø20 mm réglables grâce au coulissement sur deux barres parallèles de Ø4 mm chacune. Particulièrement indiqué pour les situations où un réglage oblique est nécessaire. Complète avec tiges filetées à part M6 x 16 mm pour les verres d'une épaisseur de 8 mm, de série avec tige filetée pour verre de 6 mm. Finition: inox

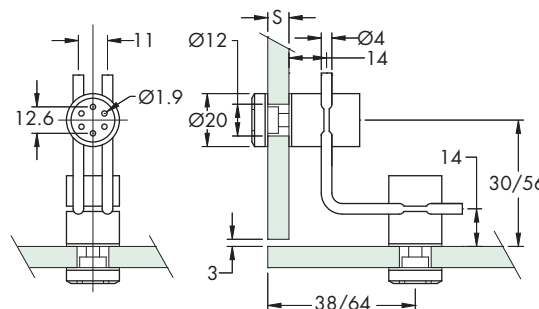


Réf.	Dimensions	Perçage du verre	Verre	Q.té
SPC330	L 100 mm	Ø12 mm	6/8 mm	1 Pc

FIXATION VERRE/VERRE 90° SERIE LUMIÈRE

Corps structure: inox AISI 304

Caractéristiques: fixation double verre/verre constituée de deux connecteurs cylindriques de Ø20 mm réglables grâce au coulissement sur deux barres parallèles de Ø4 mm chacune. Particulièrement indiqué pour les situations où un réglage oblique est nécessaire. Complète avec tiges filetées à part M6 x 16 mm pour les verres d'une épaisseur de 8 mm, de série avec tige filetée pour verre de 6 mm. Finition: inox



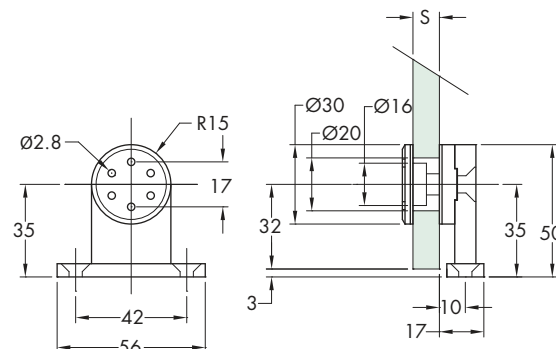
Réf.	Dimensions	Perçage du verre	Verre	Q.té
SPC329	L 53 x 53 mm	Ø12 mm	6/8 mm	1 Pc

FIXATION MUR/VERRE SERIE ÉTOILE

Corps structure: inox AISI 304

Caractéristiques: fixation simple au sol/mur au moyen de deux vis pour trou Ø5 mm en ligne à entraxe 42 mm avec œillet Ø30 mm. Design particulièrement soigné dans chaque détail. L'aspect se présente avec une finition à effet miroir et en tête un effet à "étoile" comme reflets. L'usinage de précision ainsi que l'utilisation de matériel précieux et d'outils performants donnent à la fixation des caractéristiques uniques en son genre.

Finition: inox



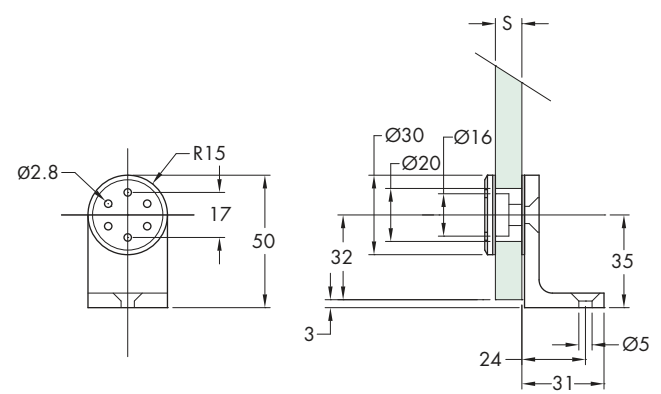
Réf.	Dimensions	Perçage du verre	Verre	Q.té
SPC413	Ø30 mm x H 50 mm	Ø20 mm	8/10 mm	1 Pc

FIXATION MUR/VERRE AVEC AILETTE SERIE ÉTOILE

Corps structure: inox AISI 304

Caractéristiques: fixation simple au sol/mur avec plaque en L au moyen d'une vis pour trou $\varnothing 5$ mm dans l'axe avec œillet $\varnothing 30$ mm. Design particulièrement soigné dans chaque détail. L'aspect se présente avec une finition à effet miroir et en tête un effet à "étoile" comme reflets. L'usinage de précision ainsi que l'utilisation de matériel précieux et d'outils performants donnent à la fixation des caractéristiques uniques en son genre.

Finition: inox



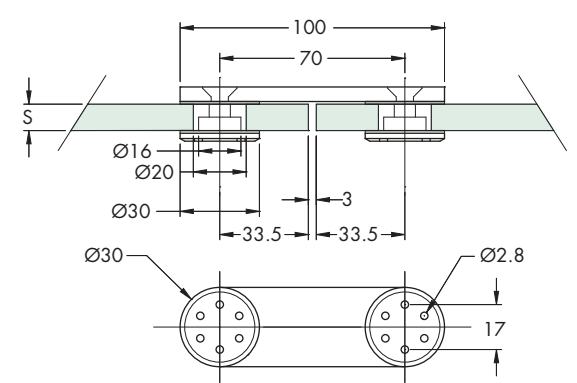
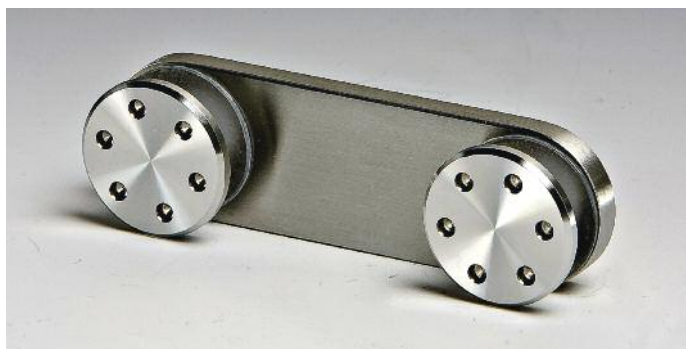
Réf.	Dimensions	Perçage du verre	Verre	Q.té
SPC415	$\varnothing 30$ mm x H 50 mm	$\varnothing 20$ mm	8/10 mm	1 Pc

FIXATION VERRE/VERRE EN LIGNE SERIE ÉTOILE

Corps structure: inox AISI 304

Caractéristiques: fixation double verre/verre en ligne constituée de deux œillets $\varnothing 30$ mm. Design particulièrement soigné dans chaque détail. L'aspect se présente avec une finition à effet miroir et en tête un effet à "étoile" comme reflets. L'usinage de précision ainsi que l'utilisation de matériel précieux et d'outils performants donnent à la fixation des caractéristiques uniques en son genre.

Finition: inox



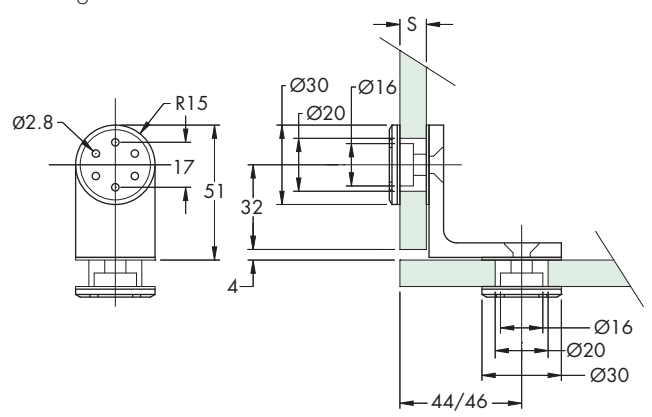
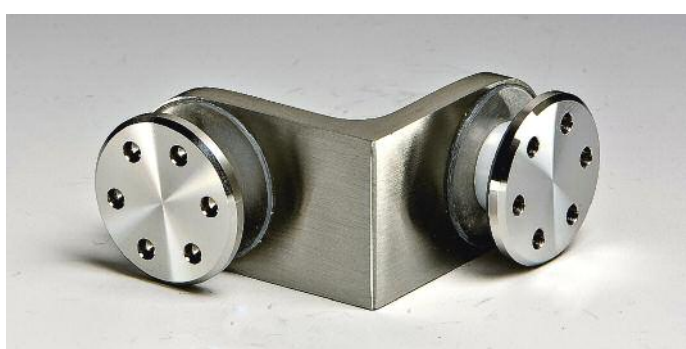
Réf.	Dimensions	Perçage du verre	Verre	Q.té
SPC420	$\varnothing 30$ mm x H 100 mm	$\varnothing 20$ mm	8/10 mm	1 Pc

FIXATION VERRE/VERRE 90° SERIE ÉTOILE

Corps structure: inox AISI 304

Caractéristiques: fixation double verre/verre d'angle constituée de deux œillets $\varnothing 30$ mm. Design particulièrement soigné dans chaque détail. L'aspect se présente avec une finition à effet miroir et en tête un effet à "étoile" comme reflets. L'usinage de précision ainsi que l'utilisation de matériel précieux et d'outils performants donnent à la fixation des caractéristiques uniques en son genre.

Finition: inox



Réf.	Dimensions	Perçage du verre	Verre	Q.té
SPC419	$\varnothing 30$ mm x P 51 mm x L 51 mm	$\varnothing 20$ mm	8/10 mm	1 Pc



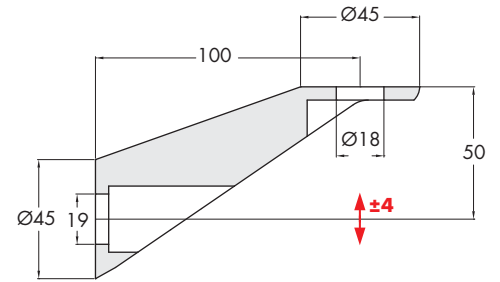
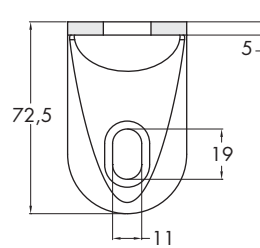
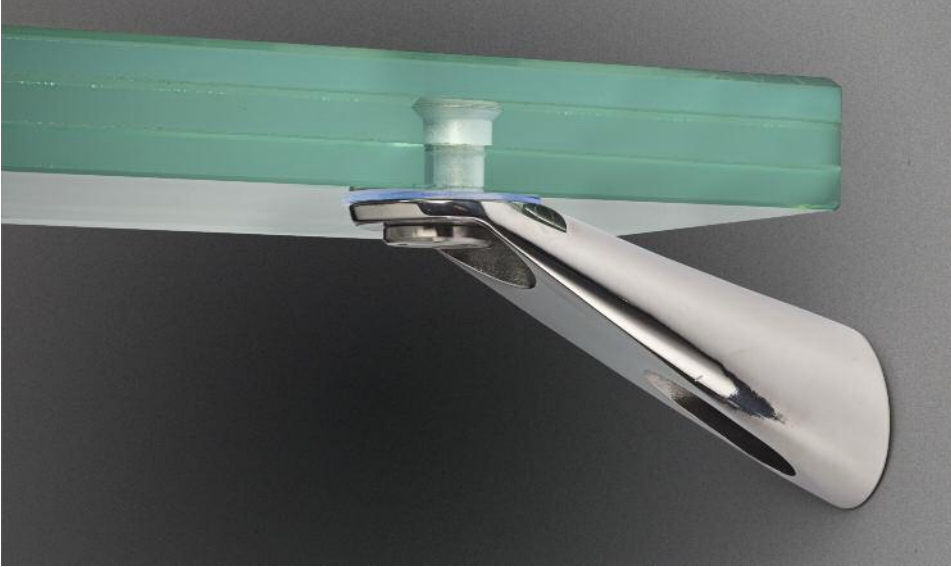
SUPPORT POUR MARCHES

Matériau: inox AISI 304

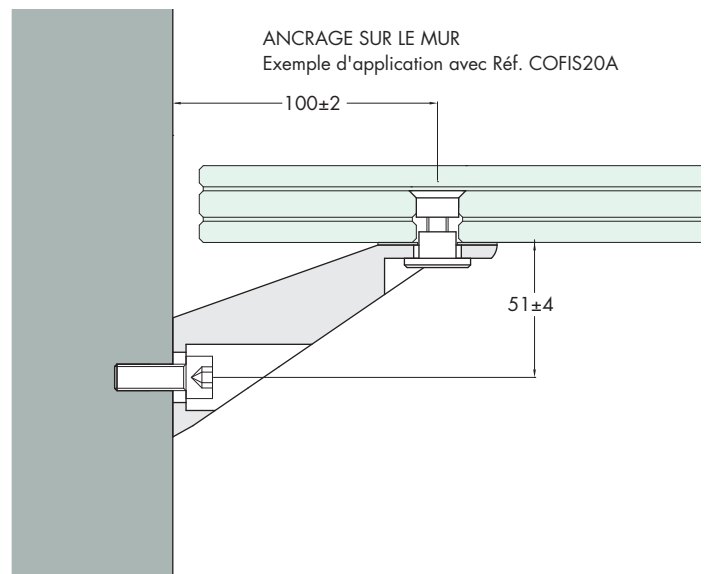
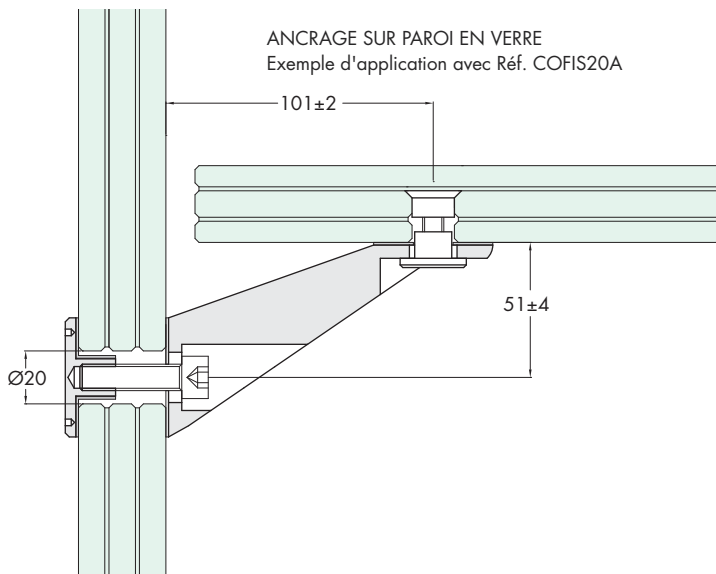
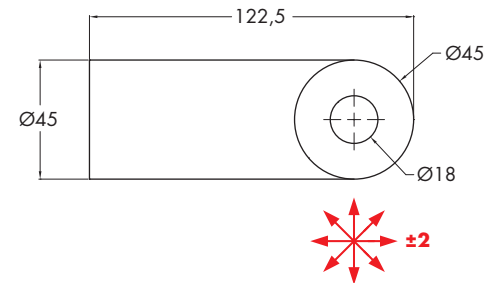
Caractéristiques: support pour escaliers en verre réglable dans toutes les directions, avec la possibilité d'un montage sur un mur mais aussi sur une paroi en verre. Indiqué pour le verre stratifié trempé, fourni avec douille en inox, tige filetée M10 x 25 mm et vis M10 x 50 mm

Possibilité de fournir une tige filetée de dimension différente sur demande du maître d'ouvrage.

Finition: inox brillant et brossé



Pièces incluses



Réf.
SUPGR01

Dimensions
H 72,5 mm L 122,5 mm

Q.té
1 Set

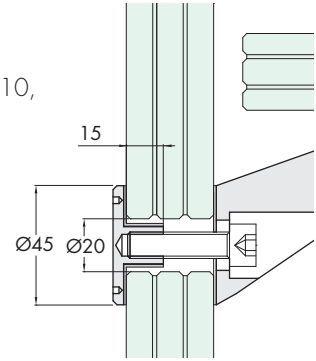


ŒILLET DE FIXAGE SUR PAROI EN VERRE

Matériau: inox AISI 304, PVC blanc

Caractéristiques: œillet de fixation de Ø45 avec trou non passant fileté M10, fourni avec des joints et des vis à tête cylindrique M10 x 35 mm

Finition: inox



Réf.	Dimensions	Trou verre	Q.té
SUPGR03	Ø45 - collier 16.5 mm	Ø20 mm	1 Pc



CONNECTEUR DE FIXAGE 20

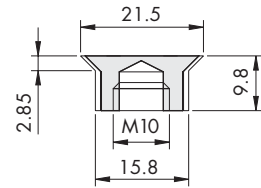
Matériau: inox AISI 304 avec joint en aluminium.

Usinage effectué d' une barre

Dimensions: Ø extérieur y compris le joint 21.5 x H 9.8 mm x base Ø15.8 pas fileté M10 x profondeur de 7 mm

Trou: 16/17 mm fraisage 90°

Finition: inox



Réf.	Dimensions	Q.té
COFIS20A	Ø21.5 x H 9.8 x base Ø15.8 mm	1 Pc



CONNECTEUR DE FIXAGE 30

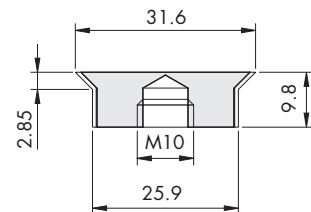
Matériau: inox AISI 304 avec joint en aluminium.

Usinage effectué par une barre

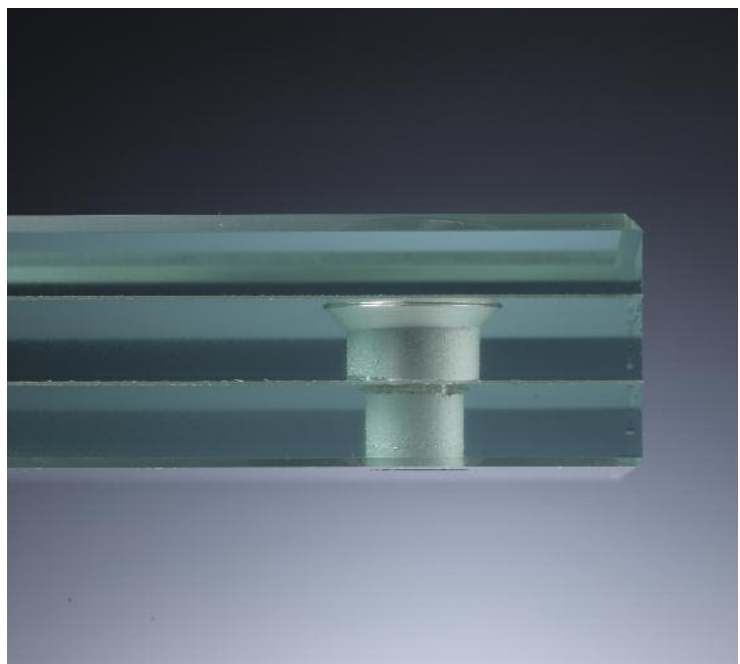
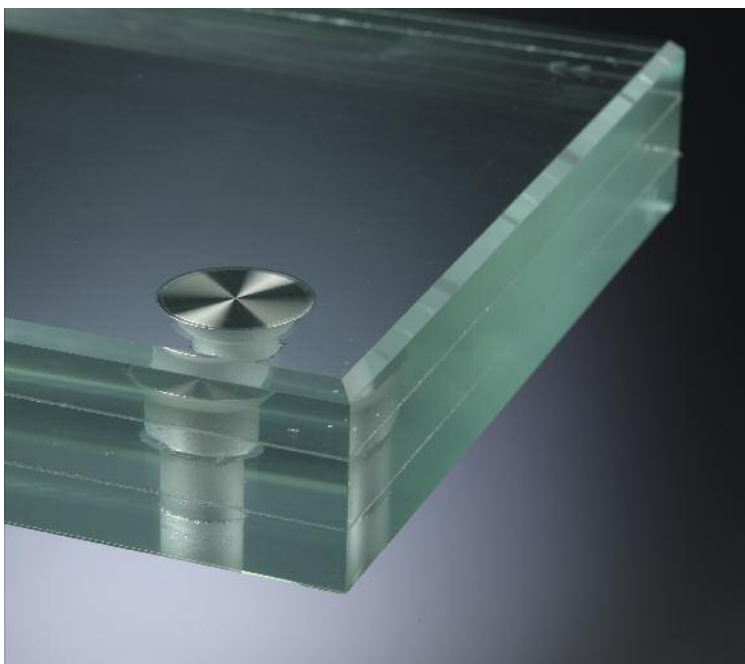
Dimensions: Ø extérieur y compris le joint 31,6 x H 9.8 mm x base Ø25.9 pas fileté M10 x profondeur de 7 mm

Trou: 26/27 mm fraisage 90°

Finition: inox



Réf.	Dimensions	Q.té
COFIS30A	Ø31.6 x H 9.8 x base Ø25.9 mm	1 Pc



ŒILLET DE FIXAGE HAUTEUR VARIABLE AVEC ÉPAISSEUR

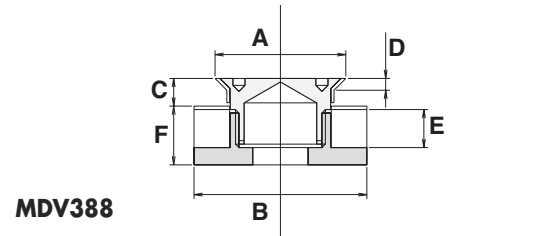
Matériau: inox AISI 304

Caractéristiques: œillet avec des épaisseurs qui permettent de bloquer plusieurs types de hauteur de verres avec une seule pièce, réalisé complètement en inox AISI 304.

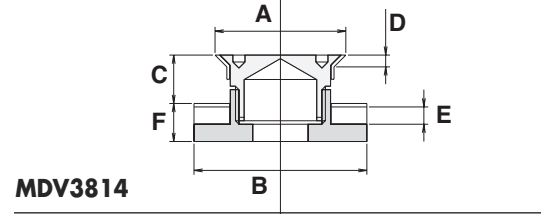
Trou dans le verre: 32 fraisé d'une profondeur **D** = 3 mm

Épaisseur verre: 12/30 mm

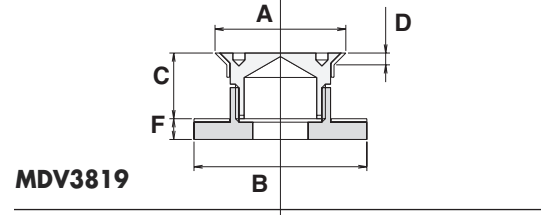
Finition: inox



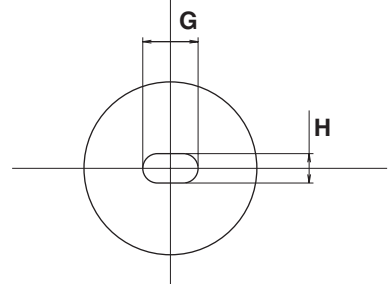
MDV388



MDV3814



MDV3819



Réf.	Dimensions	Fente de réglage	Hauteur	Distance du sol	Pour verres	Q.té
MDV388	A Ø38 B Ø50 E 12.5 mm	G 16 H 8.5 mm	30/36 mm	F 18.5 mm	C 12/18 mm	1 Pc
MDV3814	A Ø38 B Ø50 E 6.5 mm	G 16 H 8.5 mm	30/36 mm	F 12.5 mm	C 18/24 mm	1 Pc
MDV3819	A Ø38 B Ø50 mm	G 16 H 8.5 mm	30/36 mm	F 6 mm	C 24/30 mm	1 Pc

ŒILLET DE FIXAGE POUR ESCALIERS EN VERRE REGLABLE

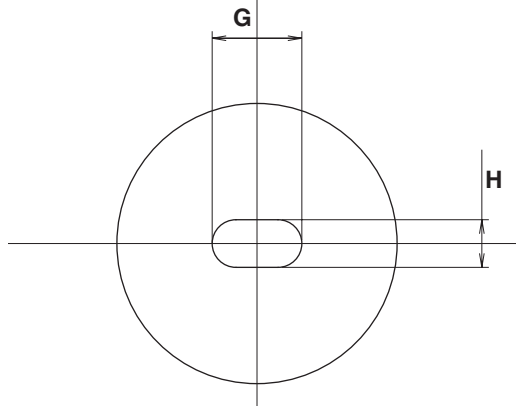
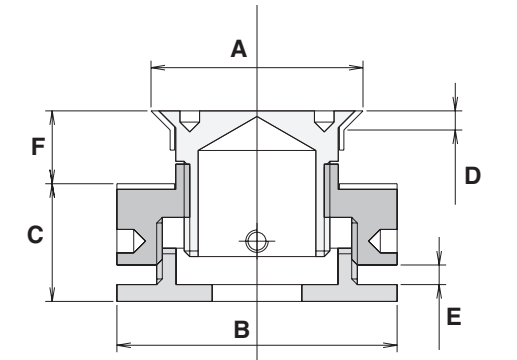
Matériau: inox AISI 304

Caractéristiques: œillet réglable pour le fixation de plaques en verre d'une épaisseur variable de 16 à 30 mm, complètement réalisé en inox AISI 304. Par l'intermédiaire d'une clé spéciale, il est possible de régler la hauteur du fixation de l'œillet sur la structure de 3.5 mm.

Trou fraisé sur le plat pour un meilleur réglage de la position.

Trou fraisé sur le verre: 32 fraisé d'une profondeur **D** = 3 mm - Épaisseur verre: 16/30 mm

Finition: inox

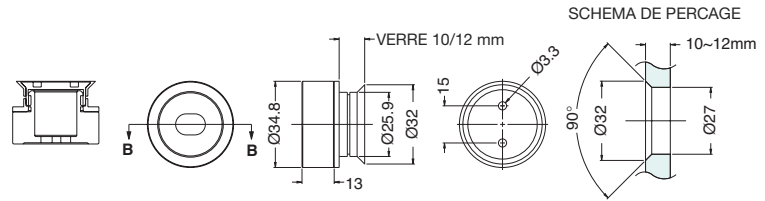


Réf.	Dimensions	Fente de réglage	Hauteur	Distance du sol	Pour verres	Regolazione	Q.té
MDSCA38	A Ø38 B Ø50 mm	G 16 H 8.5 mm	30.5/48.5 mm	C 17.5/21 mm	F 16/30 mm	E 0/3.5 mm max	1 Pc



FIXAGE A POINT FIXE AVEC CONNECTEUR FRAISE

Matériau: inox AISI 316 - Caractéristiques: accessoire pour le fixage des verres d'une épaisseur de 10/12 mm. Partie avec trou oblong pour faciliter le positionnement sur le mur - Finition: inox

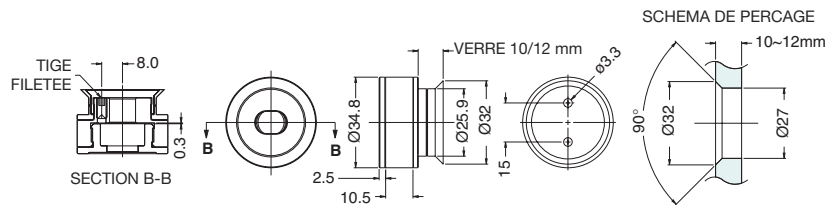


Réf.	Dimensions	Distance au Sol	Trou verre	Q.té
PF13	Ø34.8 mm H 32 mm (pour verre de 10 mm)	15 mm	27 mm + fraisure à 90° profondeur 2.5 mm	1 Pc



FIXAGE A POINT REGLABLE AVEC CONNECTEUR FRAISE

Matériau: inox AISI 316 - Caractéristiques: accessoire pour le fixage des verres d'une épaisseur de 10/12 mm. Partie avec trou oblong pour faciliter le positionnement sur le mur. Réglable en hauteur de 5 mm avec une tige filetée de blocage au positionnement choisi - Finition: inox.

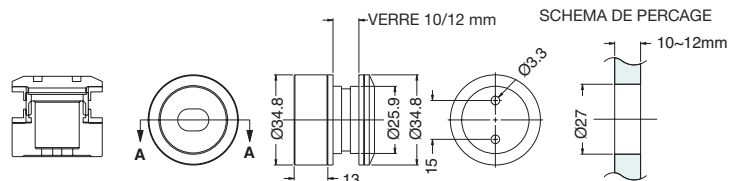


Réf.	Dimensions	Distance au Sol	Trou verre	Q.té
PFR15	Ø34.8 mm H 32 + 5 mm (pour verre de 10 mm)	15 mm +5 mm	27 mm + fraisure à 90° profondeur 2.5 mm	1 Pc



FIXAGE A POINT FIXE AVEC CŒILLET

Matériau: inox AISI 316 - Caractéristiques: accessoire pour le fixage des verres d'une épaisseur de 10/12 mm. Partie avec trou oblong pour faciliter le positionnement sur le mur - Finition: inox

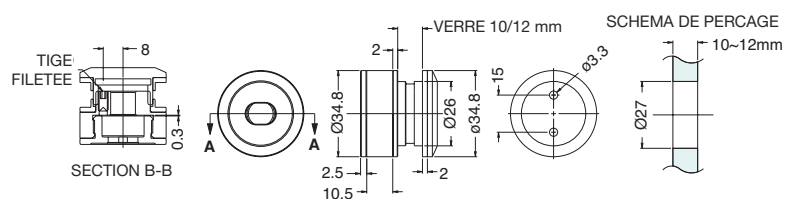


Réf.	Dimensions	Distance au Sol	Trou verre	Q.té
PB17	Ø34.8 mm H 32 mm (pour verre de 10 mm)	15 mm	27 mm	1 Pc



FIXAGE A POINT REGLABLE AVEC CŒILLET

Matériau: inox AISI 316 - Caractéristiques: accessoire pour le fixage des verres d'une épaisseur de 10/12 mm. Partie avec trou oblong pour faciliter le positionnement sur le mur. Réglable en hauteur de 5 mm avec une tige filetée de blocage au positionnement choisi - Finition: inox

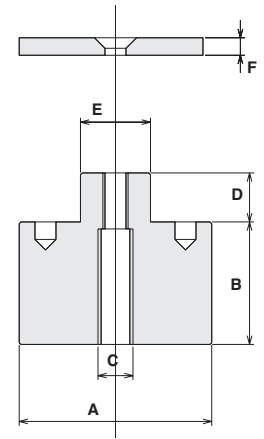


Réf.	Dimensions	Distance au Sol	Trou verre	Q.té
PBR19	Ø34.8 mm H 32 + 5 mm (pour verre de 10 mm)	15 mm +5 mm	27 mm	1 Pc



ENTRETOISE CYLINDRIQUE AVEC COLLIER ET OEUILLLET DE TENUE

Matériau: inox AISI 304
 Caractéristiques: cylindre entretoise avec collier et œillet de tenue du verre + vis à tête conique avec encoche hexagonale. Deux trous borgnes permettent l'insertion de la clé spéciale à ergots pour aider le serrage.
 Finition: inox

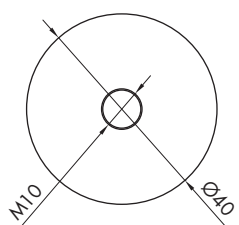
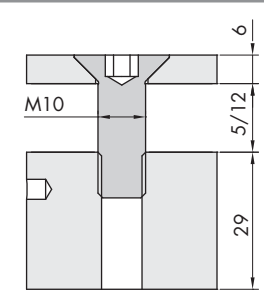


Réf.	Dimensions	Trou verre	Q.té
DISTB0	A Ø30 mm B 40 mm C M6 D 11 E Ø14 + Œillet Ø30 mm x F 5 mm + vis M6	Ø17	1 Pc
DISTB1	A Ø30 mm B 30 mm C M8 D 13 E Ø14 + Œillet Ø30 mm x F 5 mm + vis M6	Ø17	1 Pc
DISTB2	A Ø30 mm B 40 mm C M8 D 18 E Ø14 + Œillet Ø30 mm x F 5 mm + vis M6	Ø17	1 Pc
DISTB3	A Ø50 mm B 40 mm C M10 D 18 E Ø25 + Œillet Ø50 mm x F 10 mm + vis M10	Ø28	1 Pc
DISTB4	A Ø75 mm B 35 mm C M12 D 22 E Ø25 + Œillet Ø75 mm x F 10 mm + vis M10	Ø28	1 Pc



ENTRETOISE CYLINDRIQUE 6030-40

Matériau: inox AISI 304
 Caractéristiques: cylindre entretoise avec œillet de tenue du verre et vis à tête conique avec encoche hexagonale. Un trou borgne permet l'insertion de la clé spéciale pour aider le serrage.
 Finition: inox brillant et inox brossé

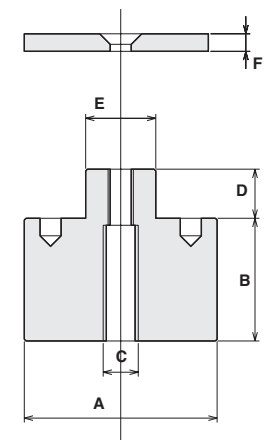


Réf.	Dimensions	Trou verre	Q.té
M603040	Ø40 mm x 29 mm	Ø16 mm	1 Pc



ENTRETOISE CARREE AVEC COLLIER ET OEUILLLET

Matériau: inox AISI 304
 Caractéristiques: entretoise carrée avec collier et œillet de tenue du verre + vis à tête conique avec encoche hexagonale. Deux trous borgnes permettent l'insertion de la clé spéciale à ergots pour aider le serrage.
 Finition: inox



Réf.	Dimensions	Trou verre	Q.té
DISTQA50	A 50X50 mm B 40 mm C M10 D 18 E Ø20 + Œillet 50X50 F 7 + vis M8	Ø23	1 Pc
DISTQA35	A 35X35 mm B 30 mm C M8 D 13 E Ø15 + Œillet 35X35 F 5 + vis M6	Ø18	1 Pc

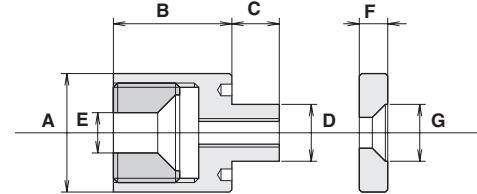


ENTRETOISE CYLINDRIQUE AVEC COLLIER A PART A VISSER AU MUR

Matériau: Inox AISI 304

Caractéristiques: entretoise cylindrique avec partie à visser au mur, avec collier et œillet de tenue du verre + vis à tête conique avec encoche hexagonale. Deux trous borgnes permettent l'insertion de la clé spéciale à ergots pour aider le serrage.

Finition: Inox



Réf.	Dimensions	Q.té
DISTCOLL25	A Ø25 mm B 25 mm C 10 mm D Ø12 E 8.5 mm F 5 mm G x vis M6	1 Pc
DISTCOLL30	A Ø30 mm B 30 mm C 10 mm D Ø12 E 8.5 mm F 5 mm G x vis M6	1 Pc
DISTCOLL45	A Ø45 mm B 50 mm C 12 mm D Ø18 E 10.5 mm F 8 mm G x vis M10	1 Pc

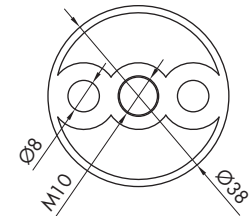
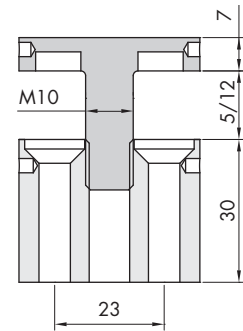


ENTRETOISE CYLINDRIQUE 07307H-38

Matériau: inox AISI 304

Caractéristiques: cylindre entretoise avec œillet de tenue du verre. 2 trous borgnes, aussi bien sur le œillet que sur l'entretoise, permettent l'insertion de la clé spéciale pour aider le serrage. 2 trous de Ø8 permettent l'utilisation de vis pour l'ancrage sur le bois.

Finition: inox brillant et inox brossé



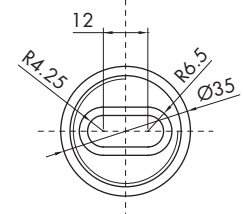
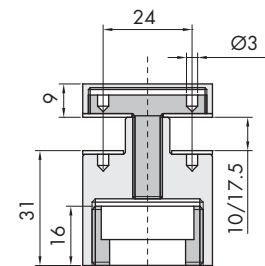
Réf.	Dimensions	Trou verre	Q.té
M07307H	Ø38 mm x 30 mm	Ø16 mm	1 Pc

ENTRETOISE MAC SANS VIS APPARENTE

Matériau: inox AISI 304, usinage effectué à partir d'une barre.

Caractéristiques: une vis permet le blocage des épaisseurs de verre comprises entre 10 et 21 mm, celle-ci sera cachée par un œillet en inox afin de ne voir aucune pièce, de plus l'ancrage sur le mur est un cylindre qui ira se cacher à l'intérieur du support.

Avec 2 joints de 1 mm. Finition: inox

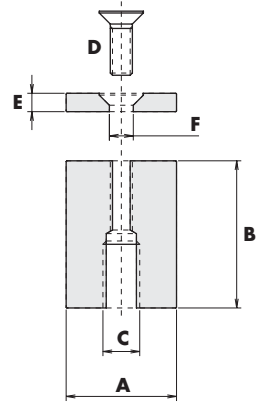


Réf.	Dimensions	Dist. mur	Dim. collier	Trou min. verre	Q.té
MD3540A	Ø35 x 31 mm	30 mm	Ø12x10 mm	13 mm	1 Pc



ENTRETOISE MDMAC 30 SANS COLLIER

Matériau: inox AISI 304, usinage effectué à partir d'une barre Entretoise avec une vis d'une longueur de 40 mm et œillet. La vis M6 x 40 mm permet le blocage des épaisseurs de verre comprises entre 8 et 21,5 mm. L'ancrage au mur s'effectue au moyen d'une barre filetée M10 NON INCLUSE
Finition: inox

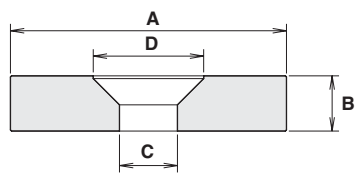


Réf.	Dimensions	Trou min verre	Q.té
MDMAC30	A Ø30 B 40 C M10 D Vis M6 à tête fraisée E 5 F Ø6.5 mm	Ø8 mm	1 Pc



ŒILLETS EN INOX

Matériau: inox AISI 304
Caractéristiques: œillets avec trou passant et fraisé pour les vis à tête fraisée.
Finition: inox

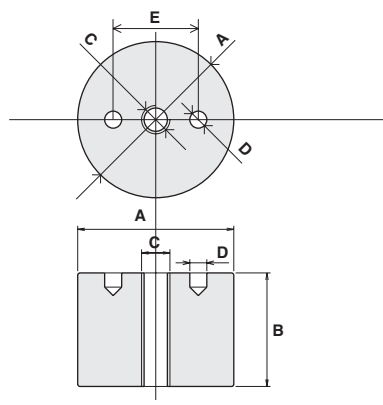


Réf.	Dimensions	Q.té
BORKIA0	A Ø25 mm B 5 mm C 6.5 mm D Pour les vis M6	1 Pc
BORKIA1	A Ø25 mm B 7 mm C 8.5 mm D Pour les vis M8	1 Pc
BORKIA2	A Ø30 mm B 5 mm C 6.5 mm D Pour les vis M6	1 Pc
BORKIA3	A Ø30 mm B 7 mm C 8.5 mm D Pour les vis M8	1 Pc
BORKIA33	A Ø30 mm B 8 mm C 10.5 mm D Pour les vis M10	1 Pc
BORKIA4	A Ø35 mm B 8 mm C 10.5 mm D Pour les vis M10	1 Pc
BORKIA40	A Ø40 mm B 8 mm C 10.5 mm D Pour les vis M10	1 Pc
BORKIA5	A Ø45 mm B 8 mm C 10.5 mm D Pour les vis M10	1 Pc
BORKIA6	A Ø50 mm B 8 mm C 10.5 mm D Pour les vis M10	1 Pc
BORKIA66	A Ø55 mm B 8 mm C 10.5 mm D Pour les vis M10	1 Pc
BORKIA7	A Ø75 mm B 8 mm C 10.5 mm D Pour les vis M10	1 Pc



ENTRETOISES

Matériau: inox AISI 304
Cylindre entretoise.
Deux trous borgnes en surface permettent l'insertion de la clé spéciale pour aider le serrage.
Finition: inox

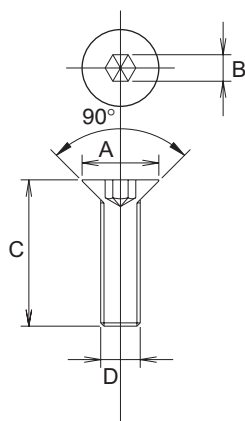


Réf.	Dimensions	Q.té
DISTCOFIS1	A 55 mm B 40 mm C M10 D 4 mm E 26 mm	1 Pc
DISTCOFIS2	A 55 mm B 25 mm C M10 D 4 mm E 26 mm	1 Pc
DISTCOFIS5040	A 50 mm B 40 mm C M10 D 4 mm E 26 mm	1 Pc
DISTCOFIS5025	A 50 mm B 25 mm C M10 D 4 mm E 26 mm	1 Pc
DISTCOFIS3	A 45 mm B 40 mm C M10 D 4 mm E 26 mm	1 Pc
DISTCOFIS4	A 45 mm B 25 mm C M10 D 4 mm E 26 mm	1 Pc
DISTCOFIS4040	A 40 mm B 40 mm C M10 D 4 mm E 26 mm	1 Pc
DISTCOFIS4025	A 40 mm B 25 mm C M10 D 4 mm E 26 mm	1 Pc
DISTCOFIS5	A 35 mm B 40 mm C M10 D 4 mm E 26 mm	1 Pc
DISTCOFIS6	A 35 mm B 25 mm C M10 D 4 mm E 26 mm	1 Pc
DISTCOFIS7	A 30 mm B 40 mm C M10 D 3 mm E 25 mm	1 Pc
DISTCOFIS8	A 30 mm B 25 mm C M10 D 3 mm E 25 mm	1 Pc
DISTCOFIS88	A 30 mm B 25 mm C M 8 D 3 mm E 25 mm	1 Pc
DISTCOFIS86	A 30 mm B 25 mm C M 6 D 3 mm E 25 mm	1 Pc
DISTCOFIS78	A 30 mm B 40 mm C M 8 D 3 mm E 25 mm	1 Pc
DISTCOFIS76	A 30 mm B 40 mm C M 6 D 3 mm E 25 mm	1 Pc
DISTCOFIS9	A 25 mm B 40 mm C M 8 D 2 mm E 21 mm	1 Pc
DISTCOFIS10	A 25 mm B 25 mm C M 8 D 2 mm E 21 mm	1 Pc
DISTCOFIS940	A 25 mm B 40 mm C M 6 D 2 mm E 21 mm	1 Pc
DISTCOFIS925	A 25 mm B 25 mm C M 6 D 2 mm E 21 mm	1 Pc

VIS EN INOX A TETE HEXAGONALE

Matériau: inox 304 et 316 moulé

Finition: inox

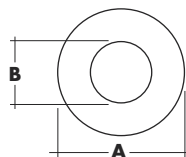


Réf.	A	B	C	D	Q.té
MVITCE1	Ø7.70 mm	2.55 mm	8 mm	M4	1 Pc
MVITCE2	Ø7.70 mm	2.55 mm	10 mm	M4	1 Pc
MVITCE3	Ø7.70 mm	2.55 mm	12 mm	M4	1 Pc
MVITCE31	Ø7.70 mm	2.55 mm	14 mm	M4	1 Pc
MVITCE4	Ø7.70 mm	2.55 mm	16 mm	M4	1 Pc
MVITCE41	Ø7.70 mm	2.55 mm	18 mm	M4	1 Pc
MVITCE42	Ø7.70 mm	2.55 mm	20 mm	M4	1 Pc
MVITCE43	Ø7.70 mm	2.55 mm	30 mm	M4	1 Pc
MVITCE5	Ø9.90 mm	3.05 mm	10 mm	M5	1 Pc
MVITCE6	Ø9.90 mm	3.05 mm	12 mm	M5	1 Pc
MVITCE61	Ø9.90 mm	3.05 mm	14 mm	M5	1 Pc
MVITCE7	Ø9.90 mm	3.05 mm	16 mm	M5	1 Pc
MVITCE71	Ø9.90 mm	3.05 mm	20 mm	M5	1 Pc
MVITCE81	Ø9.90 mm	3.05 mm	10 mm	M6	1 Pc
MVITCE9	Ø11.85 mm	4.05 mm	12 mm	M6	1 Pc
MVITCE10	Ø11.85 mm	4.05 mm	16 mm	M6	1 Pc
MVITCE11	Ø11.85 mm	4.05 mm	20 mm	M6	1 Pc
MVITCE12	Ø11.85 mm	4.05 mm	25 mm	M6	1 Pc
MVITCE13	Ø11.85 mm	4.05 mm	30 mm	M6	1 Pc
MVITCE14	Ø11.85 mm	4.05 mm	40 mm	M6	1 Pc
MVITCE15	Ø15.85 mm	5.05 mm	10 mm	M8	1 Pc
MVITCE16	Ø15.85 mm	5.05 mm	12 mm	M8	1 Pc
MVITCE17	Ø15.85 mm	5.05 mm	16 mm	M8	1 Pc
MVITCE18	Ø15.85 mm	5.05 mm	20 mm	M8	1 Pc
MVITCE19	Ø15.85 mm	5.05 mm	25 mm	M8	1 Pc
MVITCE20	Ø15.85 mm	5.05 mm	30 mm	M8	1 Pc
MVITCE21	Ø15.85 mm	5.05 mm	40 mm	M8	1 Pc
MVITCE22	Ø15.85 mm	5.05 mm	80 mm	M8	1 Pc
MVITCE23	Ø19.6 mm	6.05 mm	16 mm	M10	1 Pc
MVITCE24	Ø19.6 mm	6.05 mm	20 mm	M10	1 Pc
MVITCE25	Ø19.6 mm	6.05 mm	25 mm	M10	1 Pc
MVITCE26	Ø19.6 mm	6.05 mm	30 mm	M10	1 Pc
MVITCE27	Ø19.6 mm	6.05 mm	40 mm	M10	1 Pc
MVITCE28	Ø19.6 mm	6.05 mm	50 mm	M10	1 Pc
MVITCE29	Ø23.5 mm	8.05 mm	25 mm	M12	1 Pc
MVITCE30	Ø23.5 mm	8.05 mm	30 mm	M12	1 Pc
MVITCE33	Ø23.5 mm	8.05 mm	35 mm	M12	1 Pc
MVITCE32	Ø23.5 mm	8.05 mm	40 mm	M12	1 Pc

RONDELLES EN PVC DECOUPE KRISTAL

Matériau: caoutchouc synthétique d'une épaisseur de 1 mm

Couleur: transparent



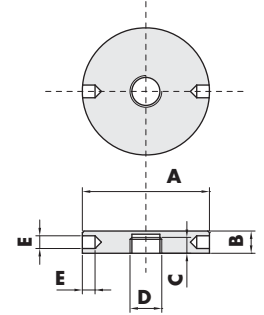
Réf.	A	B	Q.té	Réf.	A	B	Q.té
GT01	14	4.5	1 Pc	GT14	30	10.5	1 Pc
GT02	16	6.5	1 Pc	GT145	30	12.5	1 Pc
GT03	16	8.5	1 Pc	GT146	30	14.5	1 Pc
GT035	16	10.5	1 Pc	GT15	30	16.5	1 Pc
GT04	18	5.5	1 Pc	GT16	30	20.5	1 Pc
GT041	18	6.5	1 Pc	GT17	35	8.5	1 Pc
GT042	18	8.5	1 Pc	GT18	35	12.5	1 Pc
GT043	18	10.5	1 Pc	GT185	35	10.5	1 Pc
GT05	20	6.5	1 Pc	GT19	40	10.5	1 Pc
GT06	20	8.5	1 Pc	GT195	40	14.5	1 Pc
GT061	20	10.5	1 Pc	GT20	40	20.5	1 Pc
GT07	22	8.5	1 Pc	GT215	45	10.5	1 Pc
GT08	24	6.5	1 Pc	GT216	45	18.5	1 Pc
GT091	25	6.5	1 Pc	GT217	45	28.5	1 Pc
GT09	25	8.5	1 Pc	GT21	50	10.5	1 Pc
GT10	25	10.5	1 Pc	GT22	50	15.5	1 Pc
GT105	25	12.5	1 Pc	GT23	50	25.5	1 Pc
GT11	27	10.5	1 Pc	GT231	55	10.5	1 Pc
GT12	30	6.5	1 Pc	GT235	60	12.5	1 Pc
GT13	30	8.5	1 Pc	GT24	75	25.5	1 Pc

ŒILLETS BORGNES - TIGES FILETEES AVEC ENCOCHE HEXAGONALE



ŒILLETS BORGNES

Matériau: inox AISI 304
Caractéristiques: œillets avec trou borgne
et avec des trous pour l'utilisation de la clé à secteurs.
Finition: inox

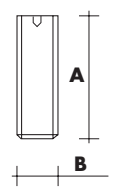


Réf.	Dimensions					Q.té
BORC25	A Ø25 mm	B 6 mm	C 4 mm	D M6	E Ø3 mm	1 Pc
BORC30	A Ø30 mm	B 6 mm	C 4 mm	D M8	E Ø3 mm	1 Pc
BORC35	A Ø35 mm	B 7 mm	C 5 mm	D M10	E Ø3 mm	1 Pc
BORC40	A Ø40 mm	B 7 mm	C 5 mm	D M10	E Ø3 mm	1 Pc
BORC45	A Ø45 mm	B 8 mm	C 4 mm	D M10	E Ø3 mm	1 Pc
BORC50	A Ø50 mm	B 8 mm	C 4 mm	D M10	E Ø3 mm	1 Pc
BORC55	A Ø55 mm	B 8 mm	C 4 mm	D M10	E Ø3 mm	1 Pc



TIGES FILETEES EN INOX AISI 304 AVEC ENCOCHE HEXAGONALE

A utiliser avec les connecteurs ou les disques en inox
Finition: inox



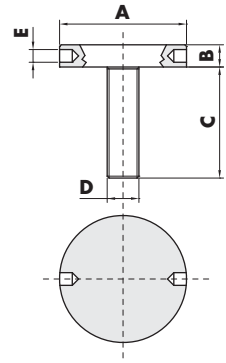
Réf.	A	B	Q.té
MGRAN12	50 mm	M10	1 Pc
MGRAN11	45 mm	M10	1 Pc
MGRAN1	40 mm	M10	1 Pc
MGRAN15	30 mm	M10	1 Pc
MGRAN2	25 mm	M10	1 Pc
MGRAN22	20 mm	M10	1 Pc
MGRAN3	16 mm	M10	1 Pc
MGRAN42	50 mm	M8	1 Pc
MGRAN43	45 mm	M8	1 Pc
MGRAN44	40 mm	M8	1 Pc
MGRAN45	35 mm	M8	1 Pc
MGRAN451	30 mm	M8	1 Pc
MGRAN46	25 mm	M8	1 Pc
MGRAN47	20 mm	M8	1 Pc
MGRAN4	16 mm	M8	1 Pc
MGRAN41	14 mm	M8	1 Pc
MGRAN55	20 mm	M6	1 Pc
MGRAN5	16 mm	M6	1 Pc
MGRAN7	10 mm	M6	1 Pc

VIS EN INOX A TETE PLATE LISSE AVEC TROUS BORGNES

Matériau: inox AISI 304

Caractéristiques: vis avec trous borgnes latéraux pour l'utilisation de la clé à secteurs.

Finition: inox



Réf.	Dimensions					Q.té
VITC256	A Ø25 mm	B 6 mm	C 25 mm	D M6	E Ø3 mm	1 Pc
VITC258	A Ø25 mm	B 6 mm	C 30 mm	D M8	E Ø3 mm	1 Pc
VITC30825	A Ø30 mm	B 6 mm	C 25 mm	D M8	E Ø3 mm	1 Pc
VITC30830	A Ø30 mm	B 6 mm	C 30 mm	D M8	E Ø3 mm	1 Pc
VITC40825	A Ø40 mm	B 7 mm	C 25 mm	D M10	E Ø4 mm	1 Pc
VITC40830	A Ø40 mm	B 7 mm	C 30 mm	D M10	E Ø4 mm	1 Pc
VITC50830	A Ø50 mm	B 7 mm	C 30 mm	D M10	E Ø4 mm	1 Pc
VITC50835	A Ø50 mm	B 7 mm	C 35 mm	D M10	E Ø4 mm	1 Pc

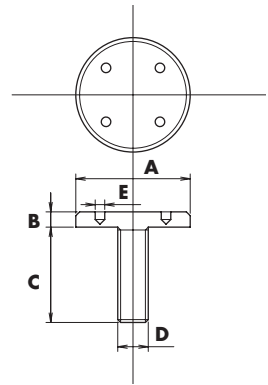
VIS EN INOX AVEC 4 TROUS BORGNES

Matériau: AISI 304

Sur demande, de toutes les dimensions et mesure. La demande devra reporter les spécifications suivantes:

Modèle et Ø tête, épaisseur tête, longueur filetage et type de pas

Finition: inox



Réf.	Dimensions					Q.té
MVAC3041	A 25 mm	B 3.5 mm	C 27.5 mm	D M8	E Ø2.5 mm	1 Pc
MVAC3044	A 35 mm	B 3.5 mm	C 36 mm	D M12	E Ø2.5 mm	1 Pc
MVAC3048	A 40 mm	B 3.5 mm	C 30 mm	D M10	E Ø3 mm	1 Pc

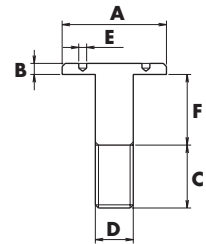
VIS A TETE PLATE AVEC 4 TROUS BORGNES AVEC FILETAGE PARTIEL

Matériau: AISI 304

Sur demande, de toutes les dimensions et mesure. La demande devra reporter les spécifications suivantes:

Modèle et Ø tête, épaisseur tête, longueur filetage et type de pas

Finition: inox



Réf.	Dimensions						Q.té
MVAC3061	A 33 mm	B 3.5 mm	C 13.0 mm	F 8.0 mm	D M12	E Ø2.5 mm	1 Pc
MVAC3062	A 33 mm	B 3.5 mm	C 12.5 mm	F 14.0 mm	D M12	E Ø2.5 mm	1 Pc
MVAC3063	A 33 mm	B 3.5 mm	C 15.5 mm	F 10.5 mm	D M12	E Ø2.5 mm	1 Pc
MVAC3064	A 33 mm	B 3.5 mm	C 12.5 mm	F 12.0 mm	D M12	E Ø2.5 mm	1 Pc
MVAC3065	A 33 mm	B 3.5 mm	C 17.5 mm	F 6.0 mm	D M12	E Ø2.5 mm	1 Pc



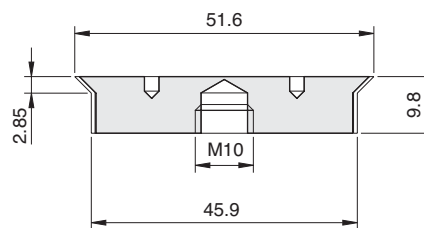
CONNECTEURS DE FIXAGE - ENTRETOISES DE SUPPORT





CONNECTEUR DE FIXAGE 50

Matériau: inox AISI 304 avec joint en PVC blanc ou noir
Usinage effectué à partir d'une barre
Dimensions: Ø extérieur y compris le joint 51,6 x H 9.8 mm
x base Ø45.9, pas fileté M10 x profondeur de 6 mm
Trou: 46/47 mm fraisage 90°
Finition: inox avec PVC blanc ou noir

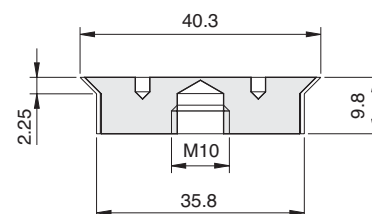


Réf.	Dimensions	PVC	Q.té
COFIS50B	Ø51.6 x H 9.8 x base Ø45.9	Blanc	1 Pc
COFIS50N	Ø51.6 x H 9.8 x base Ø45.9	Noir	1 Pc



CONNECTEUR DE FIXAGE 40

Matériau: inox AISI 304 avec joint en PVC blanc ou noir
Usinage effectué à partir d'une barre
Dimensions: Ø extérieur y compris le joint 40,3 x H 9.8 mm
x base Ø45.9, pas fileté M10 x profondeur de 5,6 mm
Trou: 36/37 mm fraisage 90°
Finition: inox avec PVC blanc ou noir

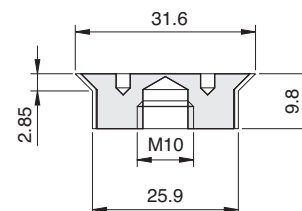


Réf.	Dimensions	PVC	Q.té
COFIS40B	Ø40.3 x H 9.8 x base Ø35.8	Blanc	1 Pc
COFIS40N	Ø40.3 x H 9.8 x base Ø35.8	Noir	1 Pc



CONNECTEUR DE FIXAGE 30

Matériau: inox AISI 304 avec joint en PVC blanc ou noir
Usinage effectué à partir d'une barre
Dimensions: Ø extérieur y compris le joint 31,6 x H 9.8 mm
x base Ø25.9 pas fileté M10 x profondeur de 7,5 mm
Trou: 26/27 mm fraisage 90°
Finition: inox avec PVC blanc ou noir

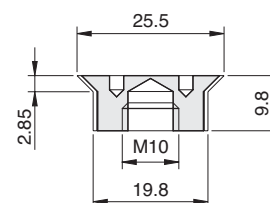


Réf.	Dimensions	PVC	Q.té
COFIS30B	Ø31.6 x H 9.8 x base Ø25.9	Blanc	1 Pc
COFIS30N	Ø31.6 x H 9.8 x base Ø25.9	Noir	1 Pc



CONNECTEUR DE FIXAGE 25

Matériau: inox AISI 304 avec joint en PVC blanc ou noir
Usinage effectué à partir d'une barre
Dimensions: Ø extérieur y compris le joint 25,5 x H 9.8 mm
x base Ø19.8 pas fileté M10 x profondeur de 7,5 mm
Trou: 21/22 mm fraisage 90°
Finition: inox avec PVC blanc ou noir

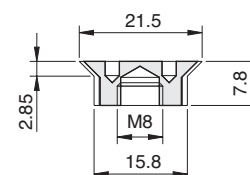


Réf.	Dimensions	PVC	Q.té
COFIS25B	Ø25.5 x H 9.8 x base Ø19.8	Blanc	1 Pc
COFIS25N	Ø25.5 x H 9.8 x base Ø19.8	Noir	1 Pc



CONNECTEUR DE FIXAGE 20

Matériau: inox AISI 304 avec joint en PVC blanc ou noir
Usinage effectué à partir d'une barre
Dimensions: Ø extérieur y compris le joint 21.5 x H 7,8 mm
x base Ø15.8 pas fileté M8 x profondeur de 5 mm
Trou: 16/17 mm fraisage 90°
Finition: inox avec PVC blanc ou noir

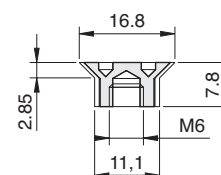


Réf.	Dimensions	PVC	Q.té
COFIS20B	Ø21.5 x H 7.8 x base Ø15.8	Blanc	1 Pc
COFIS20N	Ø21.5 x H 7.8 x base Ø15.8	Noir	1 Pc



CONNECTEUR DE FIXAGE 15

Matériau: inox AISI 304 avec joint en PVC blanc ou noir
Usinage effectué à partir d'une barre
Dimensions: Ø extérieur y compris le joint 16,8 x H 7,8 mm
x base Ø11.1 pas fileté M6 x profondeur de 5,2 mm
Trou: 11/12 mm fraisage 90°
Finition: inox avec PVC blanc ou noir

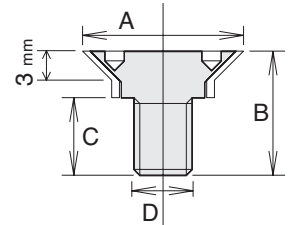


Réf.	Dimensions	PVC	Q.té
COFIS15B	Ø16.8 x H 7.8 x base Ø11.1	Blanc	1 Pc
COFIS15N	Ø16.8 x H 7.8 x base Ø11.1	Noir	1 Pc



COFIS 6

Matériau: inox AISI 304 avec joint en PVC blanc ou noir
 Caractéristiques: connecteur de fixation pour verres d'une épaisseur de 5/6 mm complètement en inox AISI 304, avec partie filetée d'une longueur de 7.8 mm, pas M6 - Trou dans le verre: 11/12 mm fraisé d'une profondeur de 3 mm - Epaisseur verre: 5/6 mm
 Finition: inox avec PVC blanc ou noir

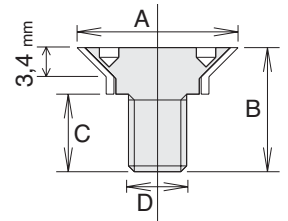


Réf.	Dimensions	Hauteur	Pour verres	PVC	Q.té
COFIS6B	A Ø16.6 mm D M6	B 12.8 C 8 mm	5/6 mm	Blanc	1 Pc
COFIS6N	A Ø16.6 mm D M6	B 12.8 C 8 mm	5/6 mm	Noir	1 Pc



COFIS 7

Matériau: inox AISI 304 avec joint en PVC blanc ou noir
 Caractéristiques: connecteur de fixation pour verres d'une épaisseur de 6/8 mm complètement en inox AISI 304, avec partie filetée d'une longueur de 9,8 mm, pas M6 - Trou dans le verre: 17/18 mm fraisé d'une profondeur de 3,4 mm - Epaisseur verre: 6/8 mm
 Finition: inox avec PVC blanc ou noir

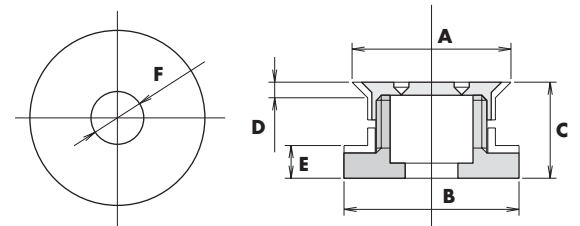


Réf.	Dimensions	Hauteur	Pour verres	PVC	Q.té
COFIS7B	A Ø22.8 mm D M6	B 15.8 C 10 mm	6/8 mm	Blanc	1 Pc
COFIS7N	A Ø22.8 mm D M6	B 15.8 C 10 mm	6/8 mm	Noir	1 Pc



CONNECTEUR ENTRETOISE

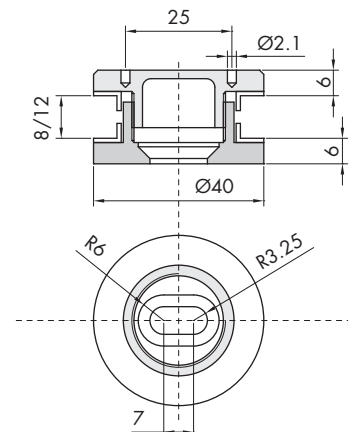
Matériau: inox AISI 304,
 usinage effectué à partir d'une barre avec joint en PVC blanc ou noir.
 Caractéristique: composé de deux parties vissées entre elles où l'on trouve à l'intérieur un logement pour l'insertion d'une vis filetée de M10. Pour les verres d'une épaisseur de 12 mm.
 Trou verre: 26 mm avec fraisage à 45° sur 3 mm de profondeur
 Finition: inox.



Réf.	Dimensions	Dist. mur	PVC	Q.té
MDMAC3517B	A 31.6 B 35 C 18 D 3 E 7 F Ø10.5 mm	6.8 mm	Blanc	1 Pc
MDMAC3517N	A 31.6 B 35 C 18 D 3 E 7 F Ø10.5 mm	6.8 mm	Noir	1 Pc

CONNECTEUR ENTRETOISE MDMACBOR

Matériau: Laiton, usinage effectué à partir de barre
 Caractéristique: partie à fixer sur le mur avec la vis à tête fraisée, non incluse, vis avec fonction de serrage du verre.
 Pour les verres d'une épaisseur de 8/12 mm.
 Finition: chrome, nickel brossé



Réf.	Dimensions	Trou verre	Pour verres	Q.té
MDMACBOR	Ø40 mm x H 20/24 mm	Ø30 mm	8 / 12 mm	1 Pc

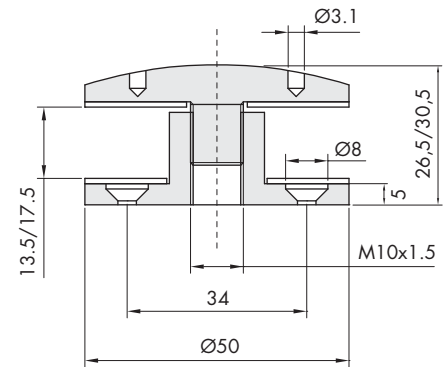
CONNECTEUR ENTRETOISE MD50 FLAT

Matériau: laiton, usinage effectué à partir de barre.

Caractéristique: partie à fixer sur le mur avec 2 vis à tête fraisée sur le trou, tête Ø8 mm non incluses, vis bombée pour le serrage du verre

Pour les verres d'une épaisseur de 13,5/17,5 mm.

Finition: chrome, nickel brossé



Réf.	Dimensions	Trou verre	Pour verres	Q.té
MD50FLAT	Ø50 mm x H 26.5/30.5 mm	Ø24 mm	13.5 / 17.5 mm	1 Pc

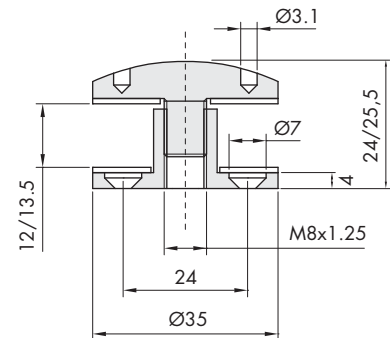
CONNECTEUR ENTRETOISE MD35 FLAT

Matériau: laiton, usinage effectué à partir d'une barre.

Caractéristique: partie à fixer sur le mur avec 2 vis à tête fraisée sur le trou, tête Ø7 mm non incluses, vis bombée pour le serrage du verre

Pour les verres d'une épaisseur de 12/13,5 mm.

Finition: chrome, nickel brossé



Réf.	Dimensions	Trou verre	Pour verres	Q.té
MD35FLAT	Ø35 mm x H 24/25.5 mm	Ø16 mm	12 / 13.5 mm	1 Pc

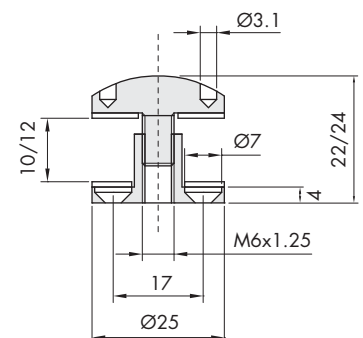
CONNECTEUR ENTRETOISE MD25 FLAT

Matériau: laiton, usinage effectué à partir d'une barre.

Caractéristique: partie à fixer sur le mur avec 2 vis à tête fraisée sur le trou, tête Ø7 mm non incluses, vis bombée pour le serrage du verre

Pour les verres d'une épaisseur de 10/12 mm.

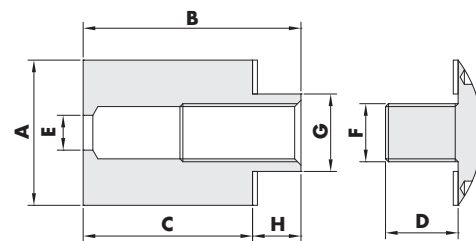
Finition: chrome, nickel brossé



Réf.	Dimensions	Trou verre	Pour verres	Q.té
MD25FLAT	Ø25 mm x H 22/24 mm	Ø13 mm	10 / 12 mm	1 Pc

ENTRETOISE AVEC COLLIER DE SUPPORT

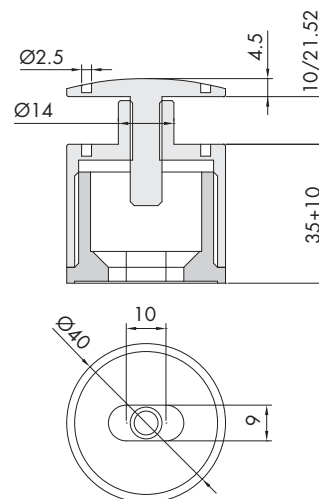
Matériau: laiton, usinage effectué à partir de barre
 Complet de cylindre et vis de blocage, ainsi que 2 joints de 1 mm.
 Finition: chrome, nickel brossé



Réf.	A	B	C	D	E	F	G	H	Trou verre	Q.té
MD19630	Ø30 mm	45 mm	35 mm	15 mm	7 mm	M12	16 mm	10 mm	Ø20 mm	1 Pc

ENTRETOISE MD4035 AVEC COLLIER ET REGLAGE

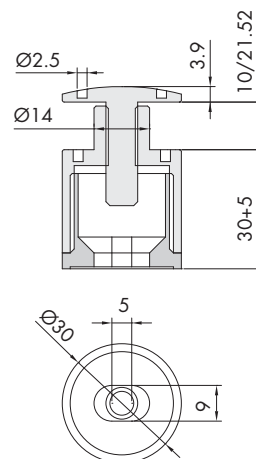
Matériau: laiton, usinage effectué à partir d'une barre.
 Caractéristiques: entretoise avec collier et cylindre ouvrable pour l'insertion d'une vis Ø8 mm pour le fixage mural.
 Réglage: 10 mm en hauteur et +/- 5 mm pour l'ancrage dans toutes les directions, fourni avec 2 joints de 1 mm.
 Finition: chrome, nickel brossé



Réf.	Dimensions	Collier	Trou verre	Q.té
MD4035	Ø40 x 35 mm avec réglage de 10 mm	Ø14 mm x H 11 mm	Ø18 mm	1 Pc

ENTRETOISE MD3030 AVEC COLLIER ET REGLAGE

Matériau: laiton, usinage effectué à partir d'une barre.
 Caractéristiques: entretoise avec collier et cylindre ouvrable pour l'insertion d'une vis Ø8 mm pour le fixage mural.
 Réglage: 5 mm en hauteur et +/- 2.5 mm pour l'ancrage dans toutes les directions, fourni avec 2 joints de 1 mm.
 Finition: chrome, nickel brossé



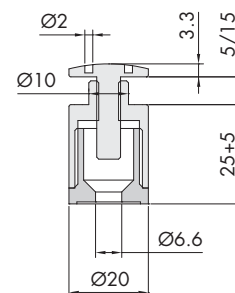
Réf.	Dimensions	Collier	Trou verre	Q.té
MD3030	Ø30 x 30 mm avec réglage de 5 mm	Ø14 mm x H 11 mm	Ø18 mm	1 Pc

ENTRETOISE MD2025 AVEC COLLIER ET REGLAGE

Matériau: laiton, usinage effectué à partir de barre

Caractéristiques: entretoise avec collier et cylindre ouvrable pour l'insertion d'une vis Ø6 mm pour le fixation mural. Réglage: de 5 mm en hauteur, fourni avec 2 joints de 1 mm.

Finition: chrome, nickel brossé



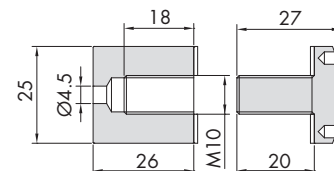
Réf.	Dimensions	Collier	Trou verre	Q.té
MD2025	Ø20 x 25 mm avec réglage de 5 mm	Ø10 mm x H 6 mm	Ø14 mm	1 Pc

ENTRETOISE 25 X 25

Matériau: laiton, usinage effectué à partir de barre

Complet de cylindre et vis de blocage, ainsi que 2 joints de 1 mm

Finition: chrome, or, nickel brossé



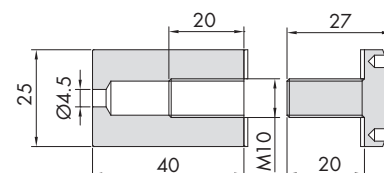
Réf.	Dimensions	Complet de vis	Trou passante	Q.té
MD192	Ø25 x 25 mm	Ø25 x 19 x M10	M10 / 4.5	1 Pc

ENTRETOISE 25 X 40

Matériau: laiton, usinage effectué à partir de barre

Complet de cylindre et vis de blocage, ainsi que 2 joints de 1 mm

Finition: chrome, or, nickel brossé



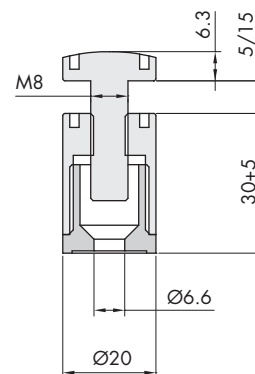
Réf.	Dimensions	Complet de vis	Trou passante	Q.té
MD193	Ø25 x 40 mm	Ø25 x 19 x M10	M10 / 4.5	1 Pc

ENTRETOISE MD230 Ø20 X 30 REGLABLE

Matériau: laiton, usinage effectué à partir de barre

Caractéristiques: entretoise avec cylindre ouvrable pour l'insertion d'une vis pour le fixation sur le mur Ø6 mm, NON INCLUSE, et réglage de 5 mm en hauteur. Fourni avec 2 joints de 1 mm.

Finition: chrome, nickel brossé



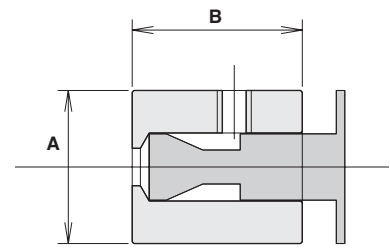
Réf.	Dimensions	Trou verre	Q.té
MD230	Ø20 x 30 mm avec réglage de 5 mm	Ø12 mm	1 Pc



ENTRETOISE PLATE POUR PLAQUES

Matériau: inox AISI 304
Finition: inox

Trou verre Ø9 mm



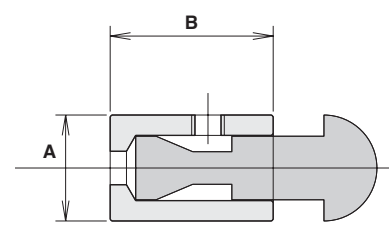
Réf.	Dimensions	Pour verres	Q.té
MDTP18	A Ø18 x B 20 mm	6/12 mm	1 Pc
MDTP23	A Ø13 x B 20 mm	4/6 mm	1 Pc



ENTRETOISE SPHERE POUR PLAQUES

Matériau: inox AISI 304
Finition: inox

Trou verre Ø9 mm

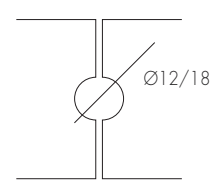


Réf.	Dimensions	Pour verres	Q.té
MDTS13	A Ø13 x B 20 mm	4/8 mm	1 Pc



ŒILLET Ø25

Matériau: laiton, usinage effectué à partir de barre
Avec 2 joints de 1 mm.
Finition: chrome, or, nickel brossé

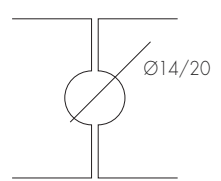


Réf.	Dimensions	Cylindre interne	Q.té
MD19525	Ø25 x H 6.5 mm	P 11 x Ø9.5 mm	1 Pc



ŒILLET Ø35

Matériau: laiton, usinage effectué à partir de barre
Avec 2 joints d'1 mm.
Finition: chrome, or, nickel brossé

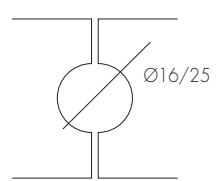


Réf.	Dimensions	Cylindre interne	Q.té
MD19535	Ø35 x H 8 mm	P 14 x Ø12 mm	1 Pc



ŒILLET Ø50

Matériau: laiton, usinage effectué à partir de barre
Avec 2 joints de 1 mm.
Finition: chrome, or, nickel brossé

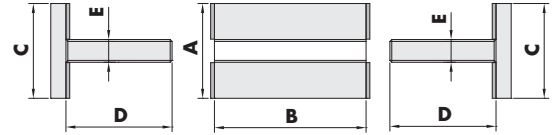


Réf.	Dimensions	Cylindre interne	Q.té
MD19550	Ø50 x H 9 mm	P 16 x Ø15 mm	1 Pc

ENTRETOISE DOUBLE Ø25x40 / Ø10x30 / Ø10x40 / Ø18x35 / Ø20x25

Matériau: laiton, usinage effectué à partir de barre

Finition: chrome, or, nickel brossé. Pour Réf. DIST002 / DIST003, uniquement nickel avec des vis en fer



Réf.	A	B	C	D	E	Q.té
DIST001	Ø25 mm	L 40 mm	Vis Ø24 mm moletée plate	28 mm	M6	1 Pc
DIST002	Ø10 mm	L 30 mm	Vis Ø13 mm moletée plate	18 mm	M6	1 Pc
DIST003	Ø10 mm	L 40 mm	Vis Ø13 mm moletée plate	18 mm	M6	1 Pc
DIST004	Ø18 mm	L 35 mm	Vis Ø18 mm bombée	20 mm	M5	1 Pc
DIST005	Ø20 mm	L 28 mm	Vis Ø20 mm moletée plate	22 mm	M6	1 Pc

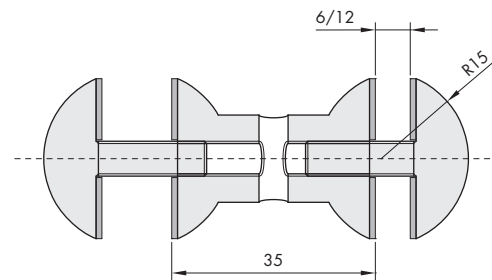
ENTRETOISE 7 SANS TROUS EN TETE

Matériau: inox AISI 304, usinage effectué à partir d'une barre

Caractéristiques: entretoise sphérique pour verres de 6 à 12 mm.

Distance entre deux verres de 35 mm, avec 2 joints de 1 mm pour chaque connecteur

Finition: inox brillant, inox brossé



Réf.	Dimensions	Trou verre	Q.té
DIST7	Ø28 mm x H 35 mm	Ø12 mm	1 Pc

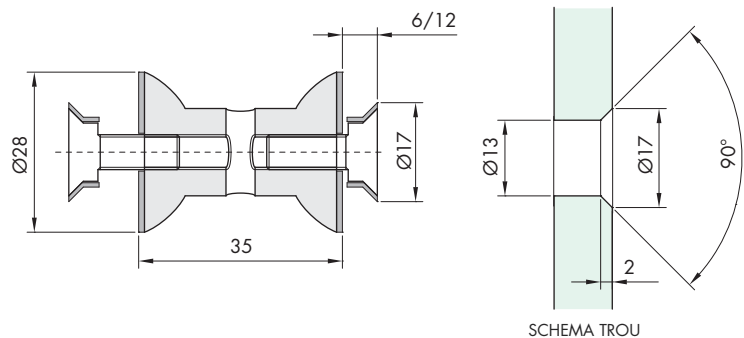
ENTRETOISE 9 FRAISEE SANS TROUS EN TETE

Matériau: inox AISI 304, usinage effectué à partir d'une barre

Caractéristiques: entretoise avec connecteur fraisé pour verres de 6 à 12 mm.

Distance entre les deux verres de 35 mm, avec un joint de 1 mm et un joint fraisé par côté.

Finition: inox brillant, inox brossé



Réf.	Dimensions	Trou verre	Q.té
DIST9	Ø28 mm x H 35 mm	Ø13 mm fraisé 2 mm	1 Pc



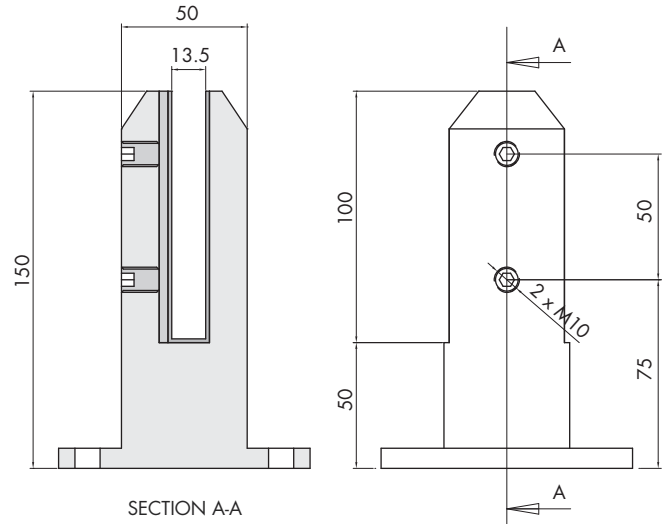
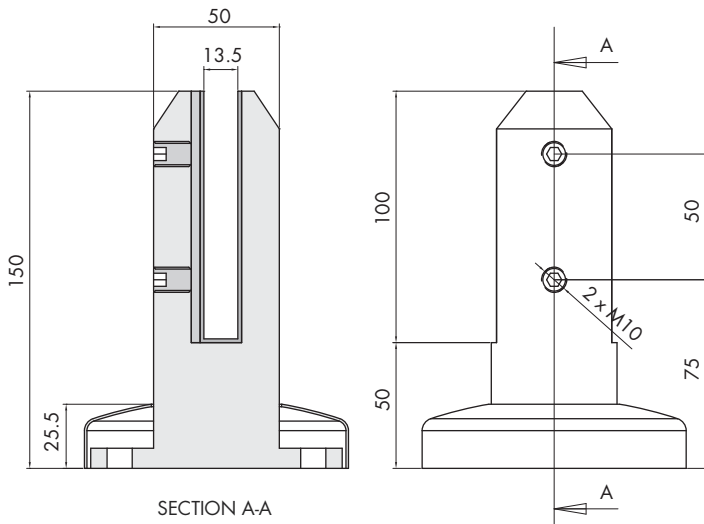
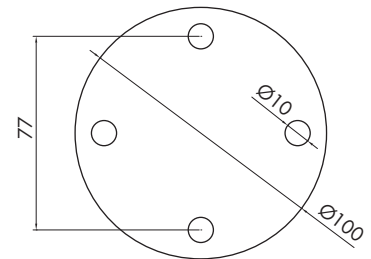
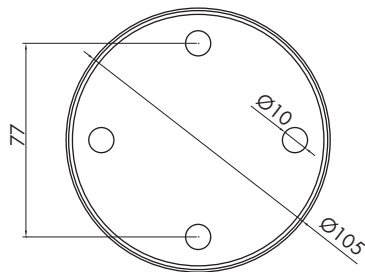
PIÈCES DE FIXATION POOL Ø50

Matériau: inox AISI 316, fusion fini CNC

Caractéristiques: fixation avec base Ø100 mm avec 4 trous Ø9.8 pour ancrage au sol. Intérieur 20 mm. En serrant les 2 tiges filetées M10, ils appuieront sur une plaque en inox qui à son tour bloquera la plaque en verre. L'épaisseur de la plaque avec les joints est de 6 mm.

Avec cover cache-trous.

Finition: inox brillant ou brossé



Réf.
POOL50C

Dimensions
Ø100/50 mm H 150 mm - Distance du sol 51 mm

Pour verres
11.5/13.5 mm

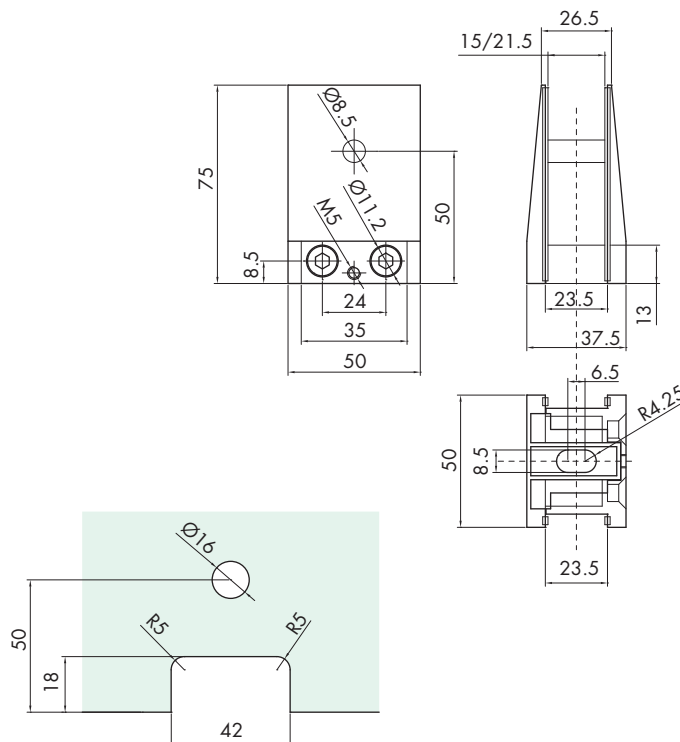
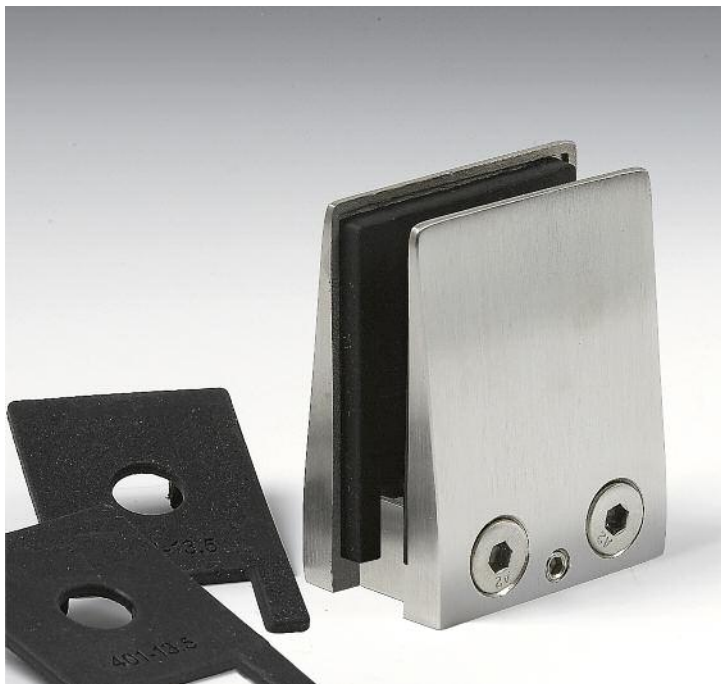
Q.té
1 Pc

FIXATION TRAPEZE MA402 POUR VERRES 15/21.5

Matériau: inox AISI 316

Avec joints et vis de blocage. Vis pour ancrage M8, NON INCLUSE.

Finition: inox brillant ou brossé



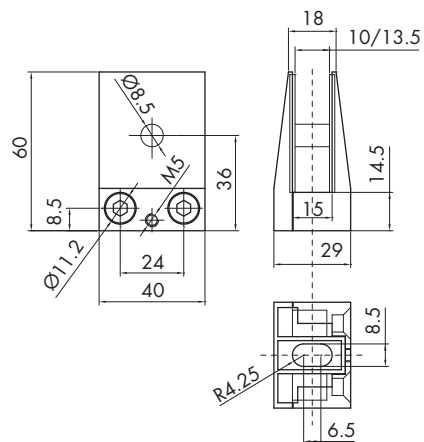
Réf.	Dimensions	Pour verres	Q.té
MA402	H 75 mm x 50 mm	15 / 21.5 mm	1 Pc

FIXATION TRAPEZE MA401 POUR VERRES 10/13.5

Matériau: inox AISI 304

Avec joints et vis de blocage. Vis pour ancrage M8, NON INCLUSE.

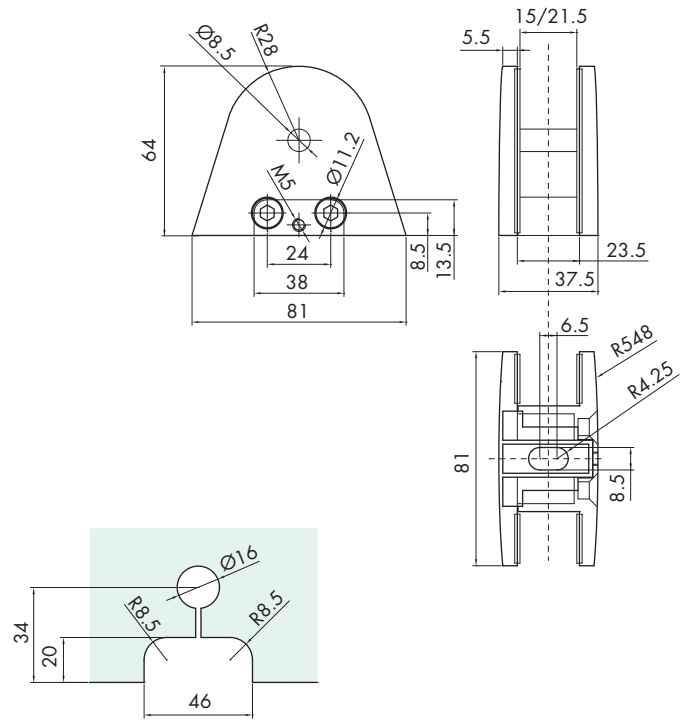
Finition: inox brillant ou brossé



Réf.	Dimensions	Pour verres	Q.té
MA401	H 60 mm x 40 mm - Distance du sol 14.5 mm	10 / 13.5 mm	1 Pc

FIXATION TRIANGLE MA502 POUR VERRES 15/21.5

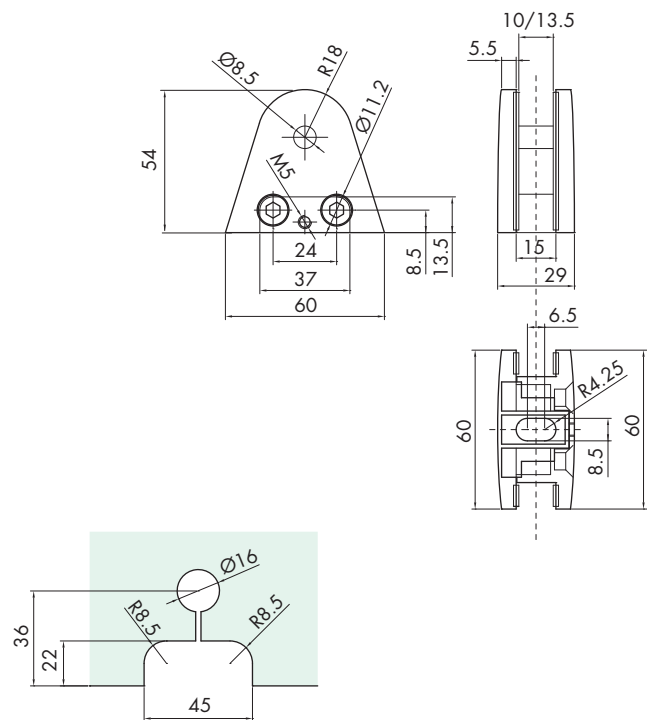
Matériau: inox AISI 316
Avec joints et vis de blocage.
Vis pour ancrage M8, NON INCLUSE.
Finition: inox brillant ou brossé



Réf.	Dimensions	Pour verres	Q.té
MA502	H 64 mm x 81 mm	15 / 21.5 mm	1 Pc

FIXATION TRIANGLE MA501 POUR VERRES 10/13.5

Matériau: inox AISI 304
Avec joints et vis de blocage.
Vis pour ancrage M8, NON INCLUSE.
Finition: inox brillant ou brossé



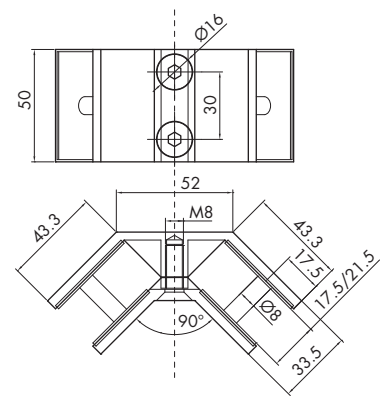
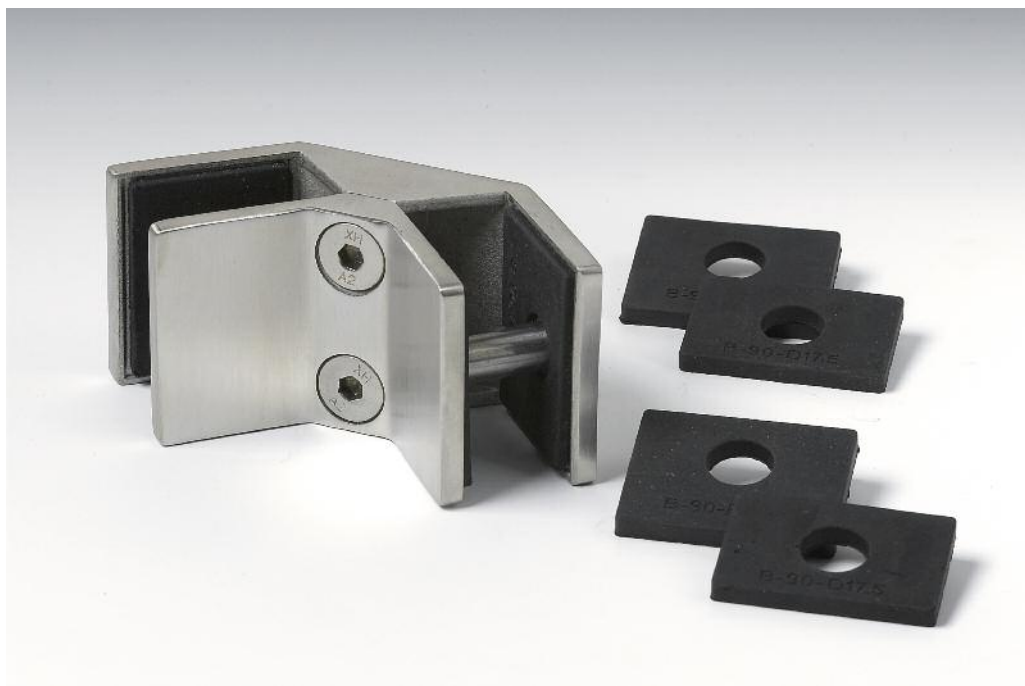
Réf.	Dimensions	Pour verres	Q.té
MA501	H 54 mm x 60 mm	10 / 13.5 mm	1 Pc

BLOQUE-VERRES 90° EN INOX AISI 316 BLOK90 AVEC OU SANS TROUS DANS LE VERRE 17.5/21.5

Matériau: inox AISI 316

Caractéristiques: butée pour la jonction de 2 plaques en verre sans trous dans le verre. Une tige de Ø8 mm pourra être insérée, en perçant la plaque en verre, pour une plus grande sécurité.

Finition: inox brillant ou inox brossé



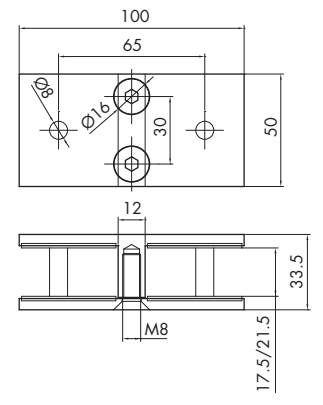
Réf.	Dimension	Pour verres	Q.té
MBLK90	L 43.3 + 52 x 43.3 x H 50 mm	17.5 / 21.5 mm	1 Pc

BLOQUE-VERRES 180° EN INOX AISI 316 BLOK180 AVEC OU SANS TROUS DANS LE VERRE 17.5/21.5

Matériau: inox AISI 316

Caractéristiques: butée pour la jonction de 2 plaques en verre sans trous dans le verre. Une tige de Ø8 mm pourra être insérée, en perçant la plaque en verre, pour une plus grande sécurité.

Finition: inox brillant ou inox brossé



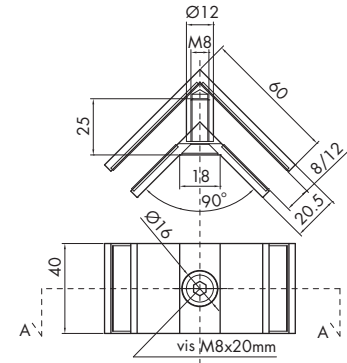
Réf.	Dimension	Pour verres	Q.té
MBLK180	L 100 x H 50 mm	17.5 / 21.5 mm	1 Pc

BLOQUE-VERRES 90° EN INOX 304 AIS BLOK90-LIGHT SANS TROUS DANS LE VERRE 8/12

Matériau: inox AISI 304

Caractéristiques: butée pour la jonction de 2 plaques en verre sans trous dans le verre.

Finition: inox brillant ou inox brossé



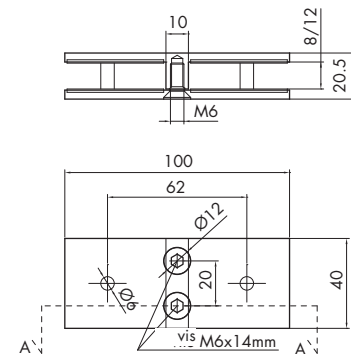
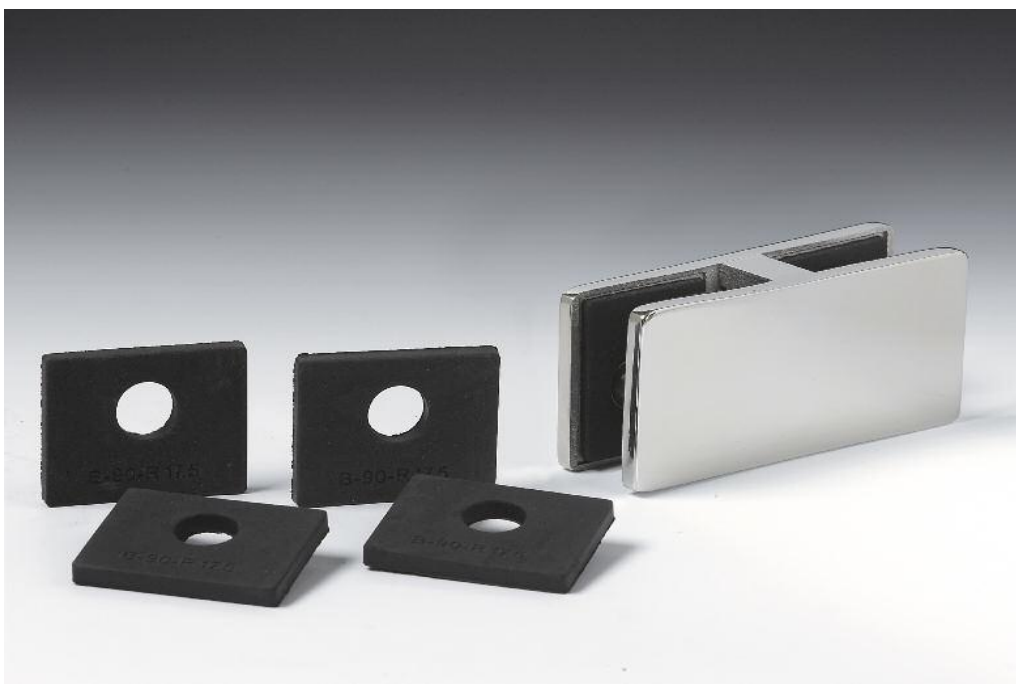
Réf.	Dimension	Pour verres	Q.té
MBLOK90L	L 60 x 60 x H 40 mm	8 / 12 mm	1 Pc

EN INOX 304 AISI BLOK180-LIGHT AVEC OU SANS TROUS DANS LE VERRE 8/12

Matériau: inox AISI 304

Caractéristiques: butée pour la jonction de 2 plaques en verre sans trous dans le verre. Une tige de Ø6 mm pourra être insérée, en perçant la plaque en verre, pour une plus grande sécurité.

Finition: inox brillant ou inox brossé

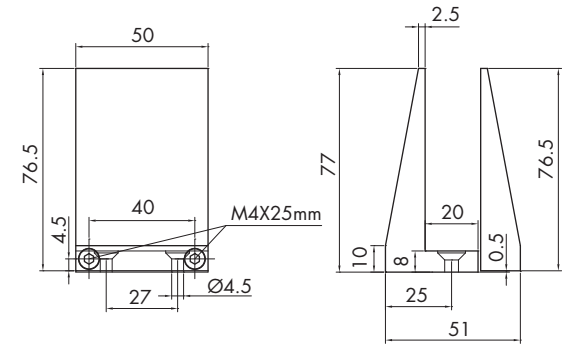


Réf.	Dimension	Pour verres	Q.té
MBLOK180L	L 100 x H 40 mm	8 / 12 mm	1 Pc



FIXATION TRIANGLE MA21 POUR VERRES 17.5/19

Matériau: laiton
Avec 2 joints de 2 mm et 2 joints de 1 mm, vis de blocage.
Finition: chrome, nickel brossé

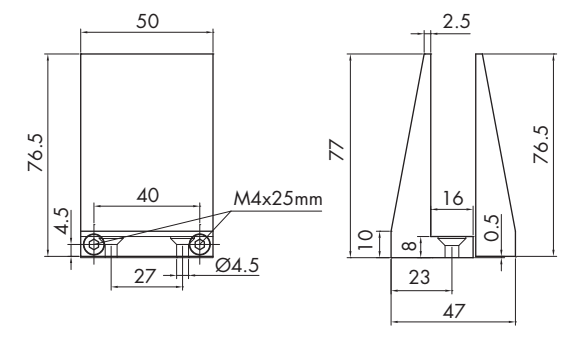


Réf.	Dimensions	Pour verres	Q.té
MA21	H 77 mm x 50 mm - Distance du sol 8 mm	17.5 / 19 mm	1 Pc



FIXATION TRIANGLE MA17 POUR VERRES 13.5/15

Matériau: laiton
Avec 2 joints de 2 mm et 2 joints de 1 mm, vis de blocage.
Finition: chrome, nickel brossé

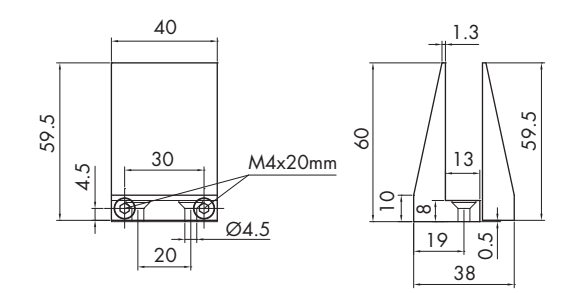


Réf.	Dimensions	Pour verres	Q.té
MA17	H 77 mm x 50 mm - Distance du sol 8 mm	13.5 / 15 mm	1 Pc



FIXATION TRIANGLE MA14 POUR VERRES 10/12

Matériau: laiton
Avec 2 joints de 2 mm et 2 joints de 1 mm, vis de blocage.
Finition: chrome, nickel brossé

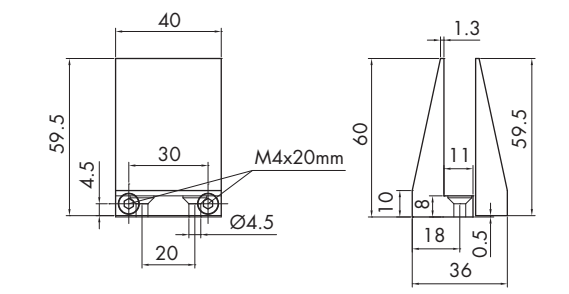


Réf.	Dimensions	Pour verres	Q.té
MA14	H 60 mm x 40 mm - Distance du sol 8 mm	10 / 12 mm	1 Pc

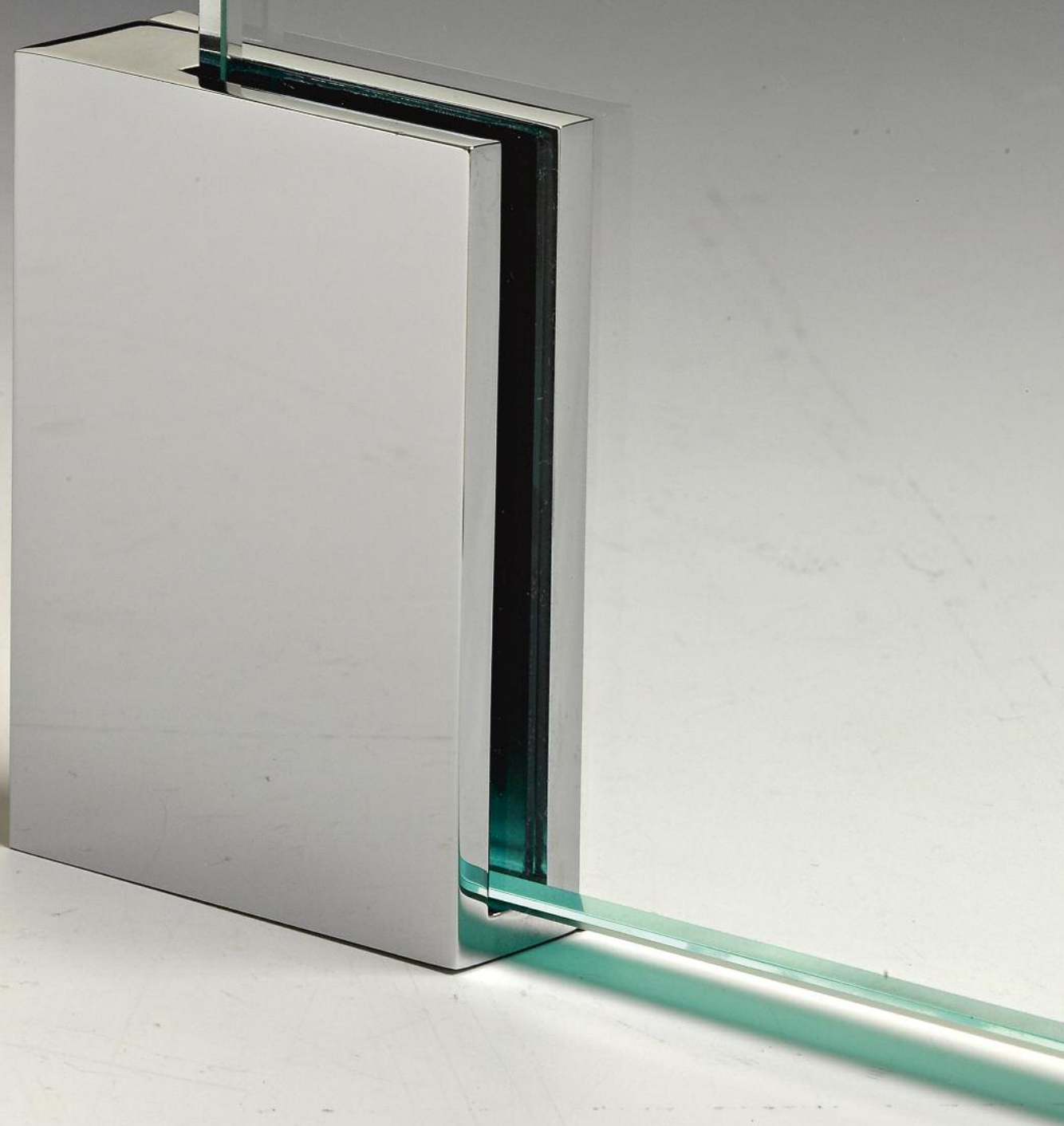


FIXATION TRIANGLE MA12 POUR VERRES 8/10

Matériau: laiton
Avec 2 joints de 2 mm et 2 joints de 1 mm, vis de blocage.
Finition: chrome, nickel brossé



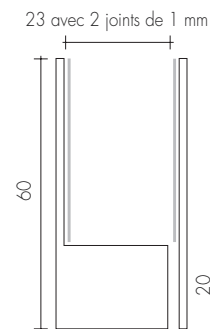
Réf.	Dimensions	Pour verres	Q.té
MA12	H 60 mm x 40 mm - Distance du sol 8 mm	8 / 10 mm	1 Pc





PINCE RECTANGULAIRE 60 x 80 x 25

Matériau: laiton, usinage effectué à partir de barre
 Avec 2 joints de 1 mm et 1 de 2 mm
 Finition: chrome, nickel brossé, or

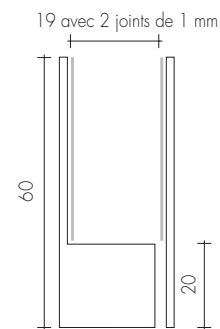


Réf.	Dimensions	Intérieur	Distance du sol	Q.té
MRET007	H 60 x L 80 mm	25 mm	20 mm	1 Pc



PINCE RECTANGULAIRE 60 x 80 x 21

Matériau: laiton, usinage effectué à partir de barre
 Avec 2 joints de 1 mm et 1 de 2 mm
 Finition: chrome, nickel brossé, or



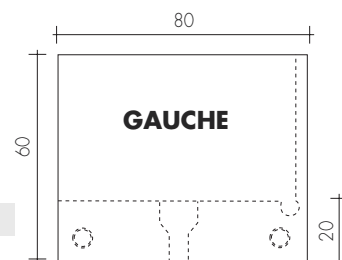
Réf.	Dimensions	Intérieur	Distance du sol	Q.té
MRET006	H 60 x L 80 mm	21 mm	20 mm	1 Pc



DROITE

PINCE RECTANGULAIRE FERMEE 60 x 80 x 21

Matériau: laiton, usinage effectué à partir de barre
 Caractéristiques: pince fermée sur un côté (DROIT ou GAUCHE)
 pour positionner les verres à la verticale en évitant la chute.
 Avec 2 joints de 1 mm et 1 de 2 mm
 Finition: chrome, nickel brossé, or

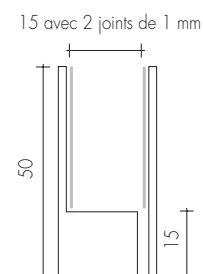


Réf.	Dimensions	Intérieur	Distance du sol	Q.té
MREC006DX	H 60 x L 80 mm	21 mm	20 mm	1 Pc
MREC006SX	H 60 x L 80 mm	21 mm	20 mm	1 Pc



PINCE RECTANGULAIRE 50 x 70 x 17

Matériau: laiton, usinage effectué à partir de barre
 Avec 2 joints de mm et 1 de 2 mm
 Finition: chrome, nickel brossé, or



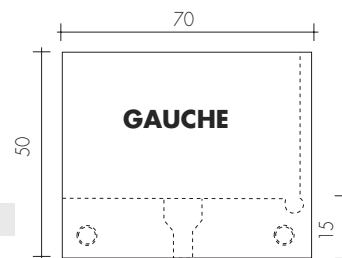
Réf.	Dimensions	Intérieur	Distance du sol	Q.té
MRET005	H 50 x L 70 mm	17 mm	15 mm	1 Pc



DROITE

PINCE RECTANGULAIRE FERMEE 50 x 70 x 17

Matériau: laiton, usinage effectué à partir de barre
 Caractéristiques: pince fermée sur un côté (DROITE ou GAUCHE)
 pour positionner les verres à la verticale en évitant la chute.
 Avec 2 joints de 1 mm et 1 de 2 mm
 Finition: chrome, nickel brossé, or

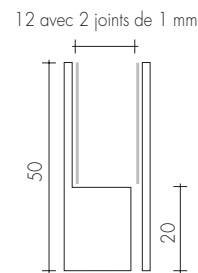


Réf.	Dimensions	Intérieur	Distance du sol	Q.té
MREC005DX	H 50 x L 70 mm	17 mm	15 mm	1 Pc
MREC005SX	H 50 x L 70 mm	17 mm	15 mm	1 Pc



PINCE RECTANGULAIRE 50 x 60 x 14

Matériau: laiton, usinage effectué à partir de barre
Avec 2 joints de 1 mm et 1 de 2 mm
Finition: chrome, nickel brossé, or



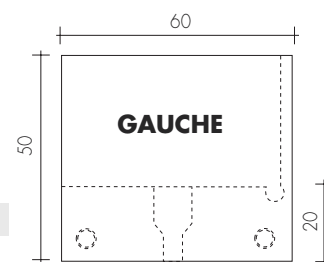
Réf.	Dimensions	Intérieur	Distance du sol	Q.té
MRETO04	H 50 x L 60 mm	14 mm	20 mm	1 Pc



DROITE

PINCE RECTANGULAIRE FERMEE 50 x 60 x 14

Matériau: laiton, usinage effectué à partir de barre
Caractéristiques: pince fermée sur un côté (DROITE ou GAUCHE)
pour positionner les verres à la verticale en évitant la chute.
Avec 2 joints de 1 mm et 1 de 2 mm
Finition: chrome, nickel brossé, or

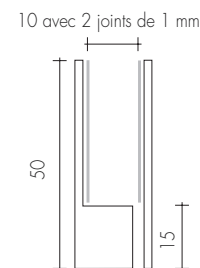


Réf.	Dimensions	Intérieur	Distance du sol	Q.té
MREC004DX	H 50 x L 60 mm	14 mm	20 mm	1 Pc
MREC004SX	H 50 x L 60 mm	14 mm	20 mm	1 Pc



PINCE RECTANGULAIRE 50 x 70 x 12

Matériau: laiton, usinage effectué à partir de barre
Avec 2 joints de 1 mm et 1 de 2 mm
Finition: chrome, nickel brossé, or



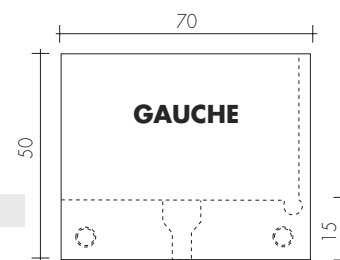
Réf.	Dimensions	Intérieur	Distance du sol	Q.té
MRETO03	H 50 x L 70 mm	12 mm	15 mm	1 Pc



DROITE

PINCE RECTANGULAIRE FERMEE 50 x 70 x 12

Matériau: laiton, usinage effectué à partir de barre
Caractéristiques: pince fermée sur un côté (DROIT ou GAUCHE)
pour positionner les verres à la verticale en évitant la chute.
Avec 2 joints de 1 mm et 1 de 2 mm
Finition: chrome, nickel brossé, or

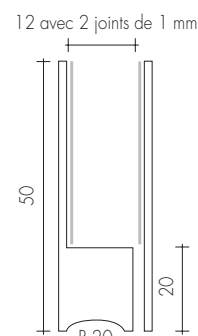


Réf.	Dimensions	Intérieur	Distance du sol	Q.té
MREC003DX	H 50 x L 70 mm	12 mm	15 mm	1 Pc
MREC003SX	H 50 x L 70 mm	12 mm	15 mm	1 Pc



PINCE RECTANGULAIRE POUR TUBULAIRE 50 x 60 x Ø38/45

Matériau: laiton, usinage effectué à partir de barre
Avec 2 joints de 1 mm et 1 de 2 mm
Finition: chrome, nickel brossé, or

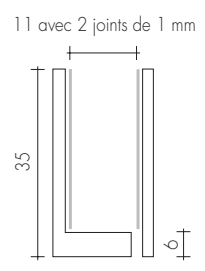
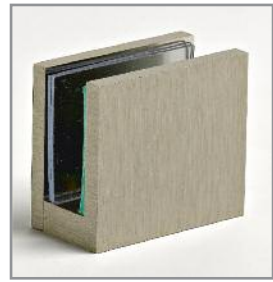


Réf.	Dimensions	Intérieur	Dist. da tubo	Q.té
MRETO08	H 50 x L 60 mm	14 mm	17 mm	1 Pc

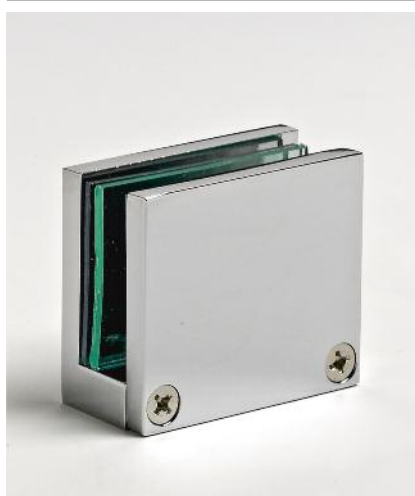


PINCE RECTANGULAIRE 35 x 40 x 13

Matériau: laiton, usinage effectué à partir de barre
Avec 2 joints de 1 mm et 1 de 2 mm
Finition: chrome, nickel brossé, or

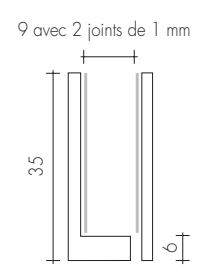
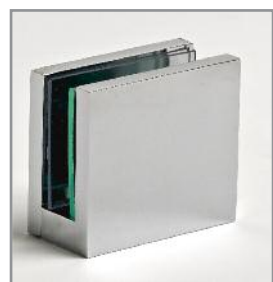


Réf.	Dimensions	Intérieur	Distance du sol	Q.té
MRET0027	H 35 x L 40 mm	13 mm	6 mm	1 Pc



PINCE RECTANGULAIRE 35 x40 x11

Matériau: laiton, usinage effectué à partir de barre
Avec 2 joints de 1 mm et 1 de 2 mm
Finition: chrome, nickel brossé, or

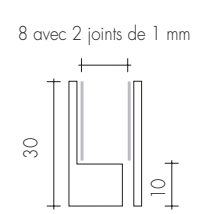


Réf.	Dimensions	Intérieur	Distance du sol	Q.té
MRET0023	H 35 x L 40 mm	11 mm	6 mm	1 Pc

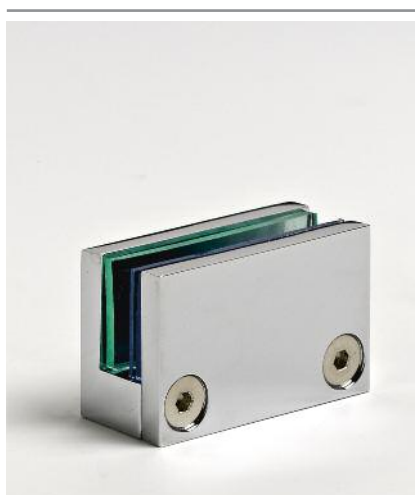


PINCE RECTANGULAIRE 30 x 40 x 10

Matériau: laiton, usinage effectué à partir de barre
Avec 2 joints de 1 mm et 1 de 2 mm
Finition: chrome, nickel brossé, or

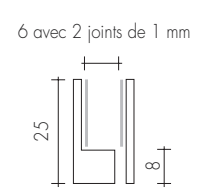


Réf.	Dimensions	Intérieur	Distance du sol	Q.té
MRET002	H 30 x L 40 mm	10 mm	10 mm	1 Pc



PINCE RECTANGULAIRE 25 x 40 x 8

Matériau: laiton, usinage effectué à partir de barre
Avec 2 joints de 1 mm et 1 de 2 mm
Finition: chrome, nickel brossé, or



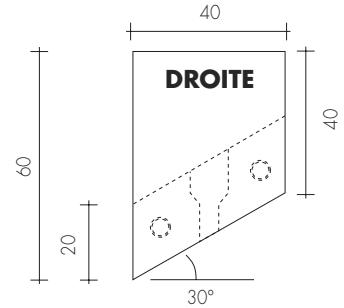
Réf.	Dimensions	Intérieur	Distance du sol	Q.té
MRET001	H 25 x L 40 mm	8 mm	8 mm	1 Pc

DROITE



PINCE RECTANGULAIRE 30° OUVERTE DROITE / GAUCHE 40 x 60

Matériau: laiton, usinage effectué à partir de barre
Avec 2 joints de 1 mm.
Finition: chrome, nickel brossé, or



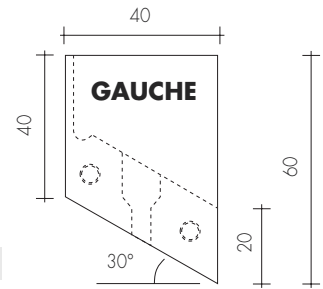
Réf.	Dimensions	Intérieur	Dist. du support	Q.té
MRET010DX	H 40 x L 60 mm	14 mm	20 mm	1 Pc
MRET010SX	H 40 x L 60 mm	14 mm	20 mm	1 Pc

GAUCHE



PINCE RECTANGULAIRE 30° FERMEE DROITE / GAUCHE 40 x 60

Matériau: laiton, usinage effectué à partir de barre
Avec 2 joints de 1 mm.
Finition: chrome, nickel brossé, or



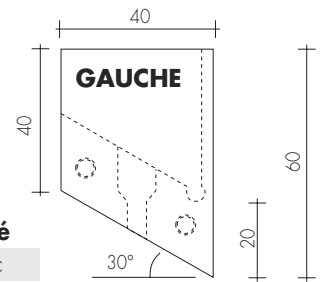
Réf.	Dimensions	Intérieur	Dist. du support	Q.té
MRET011DX	H 40 x L 60 mm	14 mm	20 mm	1 Pc
MRET011SX	H 40 x L 60 mm	14 mm	20 mm	1 Pc

GAUCHE

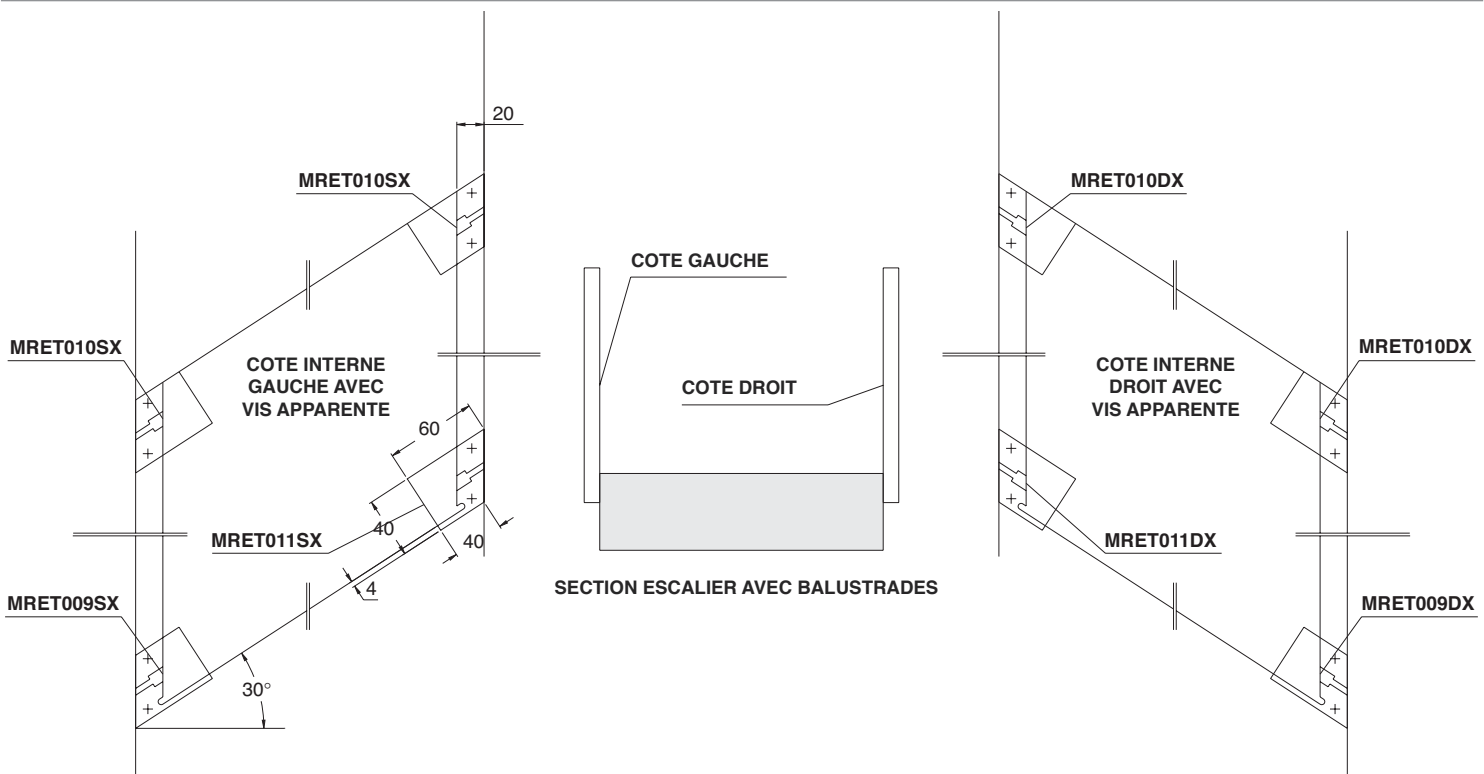


PINCE RECTANGULAIRE 30° FERMEE DROITE / GAUCHE 40 x 60

Matériau: laiton, usinage effectué à partir de barre
Avec 2 joints de 1 mm.
Finition: chrome, nickel brossé, or



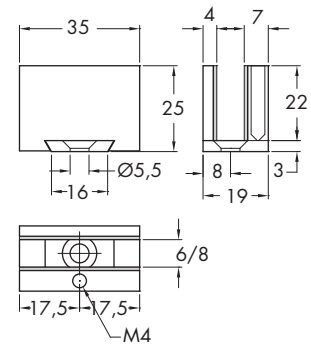
Réf.	Dimensions	Intérieur	Dist. du support	Q.té
MRET009DX	H 40 x L 60 mm	14 mm	20 mm	1 Pc
MRET009SX	H 40 x L 60 mm	14 mm	20 mm	1 Pc





**PINCE SANS VIS APPARENTE
ET AUCUN PERCAGE DU VERRRE 25 x 35 verre 6/8**

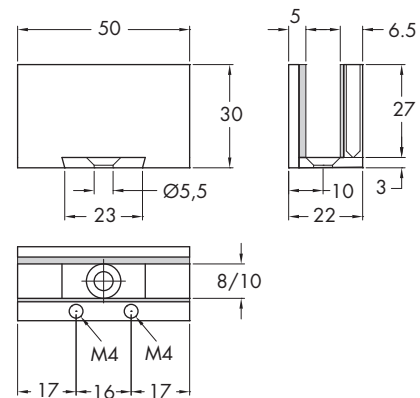
Matériau: laiton, usinage effectué à partir d'une barre.
Avec 2 joints de 1 mm et 2 joints de 2 mm.
Finition: chrome, nickel brossé



Réf.	Dimensions	Verre	Distance du sol	Q.té
MFV68	H 25 mm L 35 mm	6/8 mm	3 mm	1 Pc

**PINCE SANS VIS APPARENTE
ET AUCUN PERCAGE DU VERRRE 30 x 50 verre 8/10**

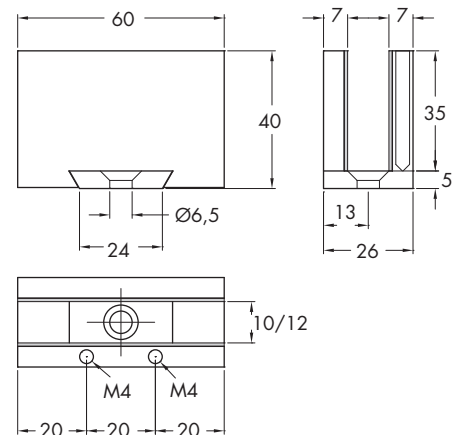
Matériau: laiton, usinage effectué à partir de barre
Avec 2 joints de 1 mm et 2 joints de 2 mm
Finition: chrome, nickel brossé



Réf.	Dimensions	Verre	Distance du sol	Q.té
MFV810	H 30 mm L 50 mm	8/10 mm	3 mm	1 Pc

**PINCE SANS VIS APPARENTE
ET AUCUN PERCAGE DU VERRRE 40 x 60 verre 10/12**

Matériau: laiton, usinage effectué à partir de barre
Avec 2 joints de 1 mm et 2 joints de 2 mm.
Finition: chrome, nickel brossé

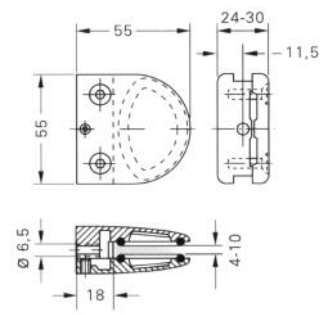


Réf.	Dimensions	Verre	Distance du sol	Q.té
MFV1012	H 40 mm L 60 mm	10/12 mm	5 mm	1 Pc



PINCE DE FIXAGE 4335

Matériau: fusion de zamak
 Pince en zamak pour verres trempés et laminés. Distance du mur: 18 mm
 Avec accessoire spécial de sécurité qui nécessite un trou de 12 mm
 Finition: chrome, chrome mat

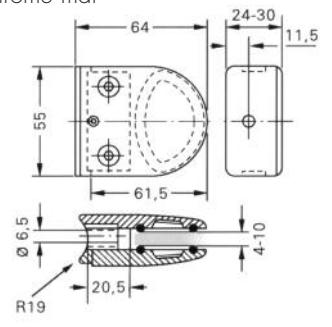


Réf.	Dimensions	Pour verres	Q.té
M4335Z	L 55 x H 55 mm	4/10 mm	1 Pc

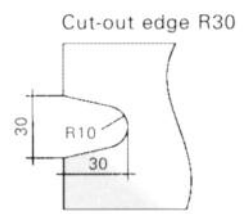
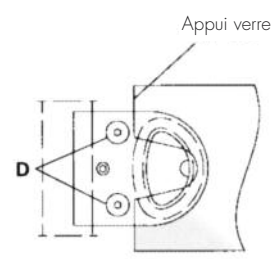
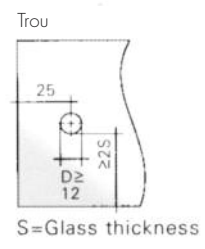
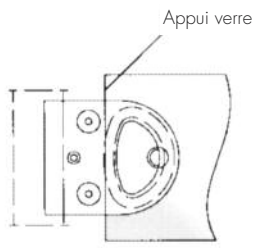


PINCE DE FIXAGE 4335 TUBULAIRE 40

Matériau: fusion de zamak
 Pince en zamak pour verres trempés et laminés à appliquer sur tubulaire rond du Ø38/42. Distance du tube: 20,5 mm. Avec accessoire spécial de sécurité qui nécessite un trou de 12 mm. Finition: chrome, chrome mat

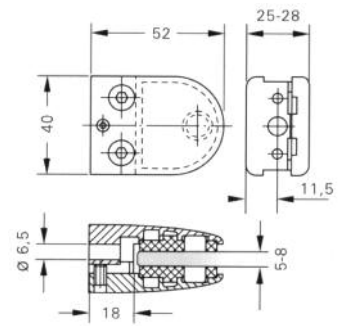


Réf.	Dimensions	Pour verres	Q.té
M4335Z40	L 55 x H 64 mm	4/10 mm	1 Pc



PINCE DE FIXAGE 4345

Matériau: fusion de zamak
 Pince en zamak pour verres trempés et laminés. Distance du mur: 18 mm
 Avec accessoire spécial de sécurité qui nécessite un trou de 12 mm
 Finition: chrome, chrome mat



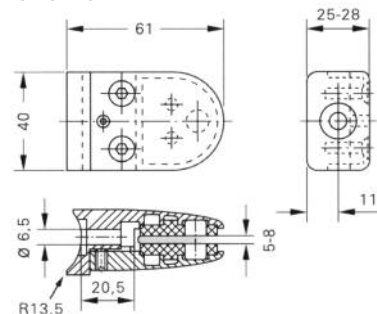
Réf.	Dimensions	Pour verres	Q.té
M4345Z	L 40 x H 52 mm	5/8 mm	1 Pc



PINCE DE FIXAGE 4345 TUBULAIRE 30

Matériau: fusion de zamak

Pince en zamak pour verres trempés et laminés à appliquer sur tubulaire rond du Ø26/30. Distance du tube: 20,5 mm. Avec accessoire spécial de sécurité qui nécessite un trou de 12 mm. Finition: chrome, chrome mat



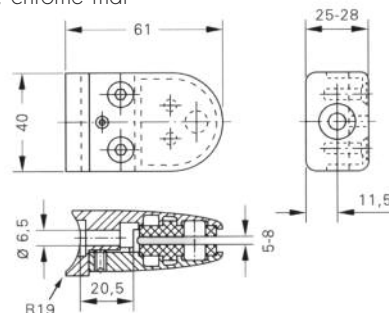
Réf.	Dimensions	Pour verres	Q.té
M4345Z30	L 40 x H 61 mm	5/8 mm	1 Pc



PINCE DE FIXAGE 4345 TUBULAIRE 40

Matériau: fusion de zamak

Pince en zamak pour verres trempés et laminés à appliquer sur tubulaire rond du Ø38/42. Distance du tube: 20,5 mm. Avec accessoire spécial de sécurité qui nécessite un trou de 12 mm. Finition: chrome, chrome mat



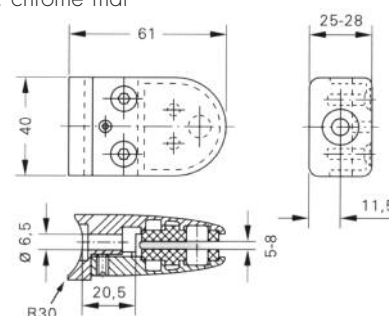
Réf.	Dimensions	Pour verres	Q.té
M4345Z40	L 40 x H 61 mm	5/8 mm	1 Pc



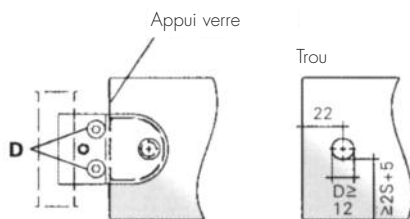
PINCE DE FIXAGE 4345 TUBULAIRE 60

Matériau: fusion de zamak

Pince en zamak pour verres trempés et laminés à appliquer sur tubulaire rond du Ø58/62. Distance du tube: 20,5 mm. Avec accessoire spécial de sécurité qui nécessite un trou de 12 mm. Finition: chrome, chrome mat



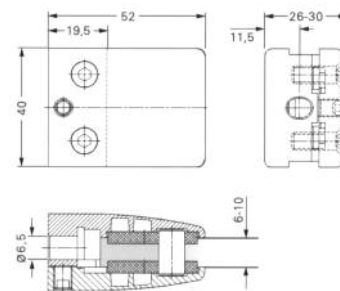
Réf.	Dimensions	Pour verres	Q.té
M4345Z60	L 40 x H 61 mm	5/8 mm	1 Pc





PINCE DE FIXAGE 4353

Matériau: fusion de zamak
 Pince en zamak pour verres trempés et laminés. Distance du mur: 19,5 mm
 Avec accessoire spécial de sécurité qui nécessite un trou de 12 mm
 Finition: chrome, chrome mat

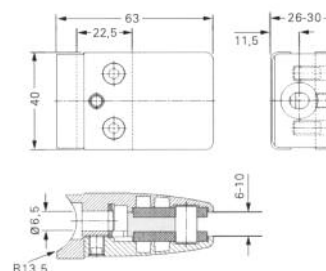


Réf.	Dimensions	Pour verres	Q.té
M4353Z	L 40 x H 52 mm	6/10 mm	1 Pc



PINCE DE FIXAGE 4353 TUBULAIRE 30

Matériau: fusion de zamak
 Pince en zamak pour verres trempés et laminés à appliquer sur tubulaire rond du Ø26/30. Distance du tube: 22.5 mm Avec accessoire spécial de sécurité qui nécessite un trou de 12 mm. Finition: chrome, chrome mat

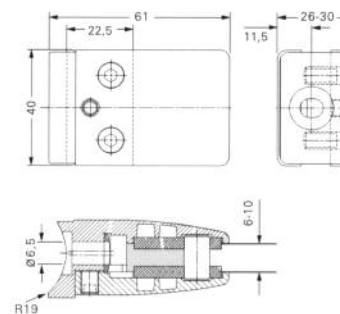


Réf.	Dimensions	Pour verres	Q.té
M4353Z30	L 40 x H 63 mm	6/10 mm	1 Pc

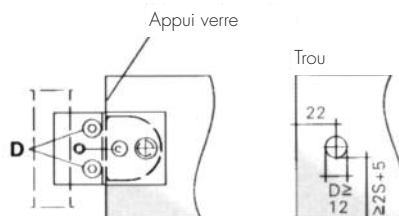


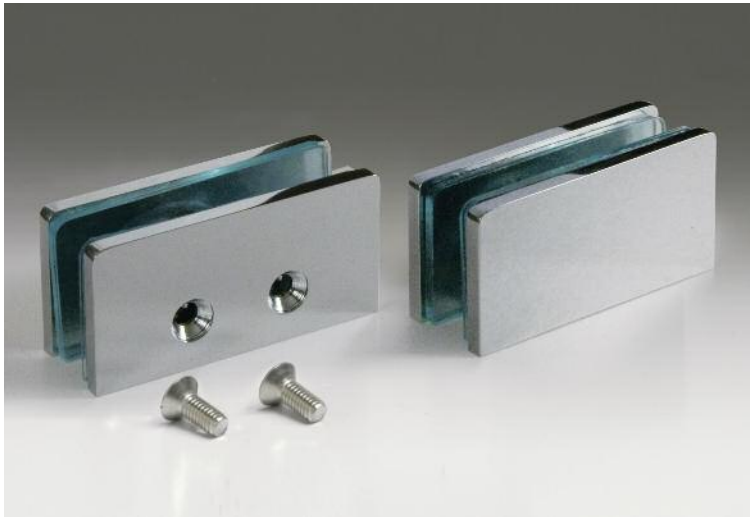
PINCE DE FIXAGE 4353 TUBULAIRE 40

Matériau: fusion de zamak
 Pince en zamak pour verres trempés et laminés à appliquer sur tubulaire rond du Ø38/42. Distance du tube: 22,5 mm. Avec accessoire spécial de sécurité qui nécessite un trou de 12 mm. Finition: chrome, chrome mat



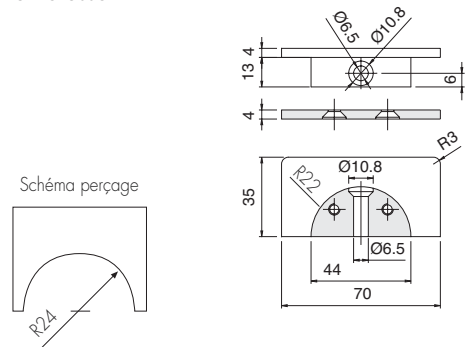
Réf.	Dimensions	Pour verres	Q.té
M4353Z40	L 40 x H 61 mm	6/10 mm	1 Pc





FIXATION RECTANGULAIRE 7035

Matériau: laiton, usinage effectué à partir de barre
Avec 2 joints de 1 mm et 2 de 2 mm et vis en inox M4 à tête hexagonale.
Finition: chrome, effet inox brossé

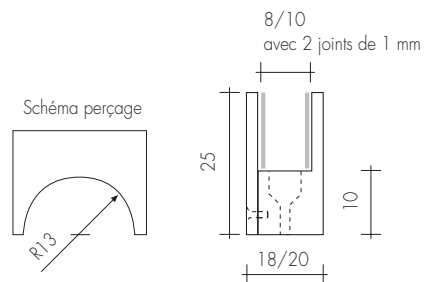


Réf.	Dimensions	Intérieur	Pour verres	Q.té
FA7035	L 70 x H 35 mm	13 mm	8/12 mm	1 Pc



FIXATION RECTANGULAIRE

Matériau: laiton, usinage effectué à partir de barre
Avec 2 joints et vis en inox M4 à tête hexagonale.
Finition: chrome, or, effet inox brossé

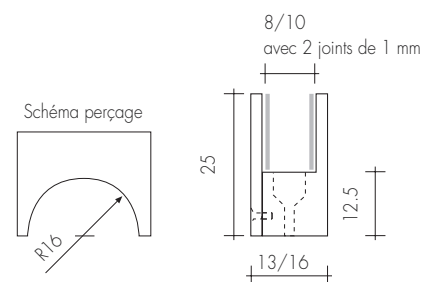


Réf.	Dimensions	Intérieur	Pour verres	Q.té
MA101	L 35 x H 25 mm	12 mm	10 mm	1 Pc
MA102	L 35 x H 25 mm	10 mm	8 mm	1 Pc



FIXATION DEMI-CERCLE

Matériau: laiton, usinage effectué à partir de barre
Avec 2 joints et vis en inox M4 à tête hexagonale.
Finition: chrome, or, effet inox brossé

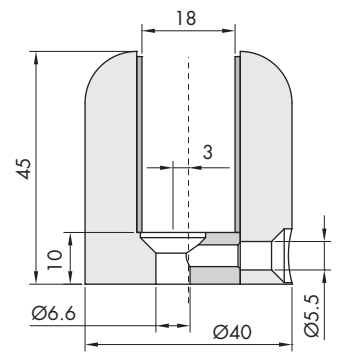


Réf.	Dimensions	Intérieur	Pour verres	Q.té
MA091	Ø50 x H 25 mm	12 mm	10 mm	1 Pc
MA092	Ø50 x H 25 mm	10 mm	8 mm	1 Pc



PINCE RONDE MA1945 EN INOX AISI 304 OUVERTE Ø40 x 45 x 20

Matériau: inox AISI 304, usinage effectué à partir d'une barre
Avec 2 joints de 1 mm et vis de serrage
Finition: inox brillant ou brossé

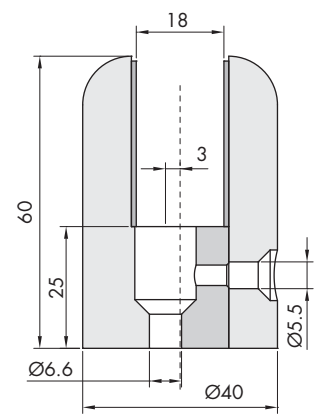


Réf.	Dimensions	Dist. du sol	Pour verres	Intérieur	Q.té
MA1945	Ø40 x H 45 mm	10 mm	19 mm	20 mm	1 Pc



PINCE RONDE MA1960 EN INOX AISI 304 OUVERTE Ø40 x 60 x 20

Matériau: inox AISI 304, usinage effectué à partir d'une barre
Avec 2 joints de 1 mm et vis de serrage
Finition: inox brillant ou brossé

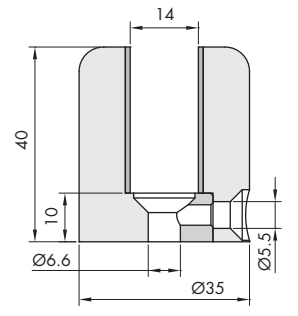


Réf.	Dimensions	Dist. du sol	Pour verres	Intérieur	Q.té
MA1960	Ø40 x H 60 mm	25 mm	19 mm	20 mm	1 Pc



PINCE RONDE MA1540 EN INOX AISI 304 OUVERTE Ø35 x 40 x 16

Matériau: inox AISI 304, usinage effectué à partir d'une barre
Avec 2 joints de 1 mm et vis de serrage
Finition: inox brillant ou brossé

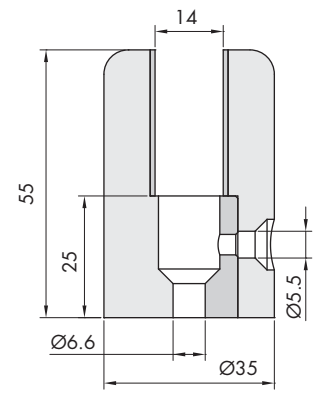


Réf.	Dimensions	Dist. du sol	Pour verres	Intérieur	Q.té
MA1540	Ø35 x H 40 mm	10 mm	15 mm	16 mm	1 Pc



PINCE RONDE MA1555 EN INOX AISI 304 OUVERTE Ø35 x 55 x 16

Matériau: inox AISI 304, usinage effectué à partir d'une barre
Avec 2 joints de 1 mm et vis de serrage
Finition: inox brillant ou brossé

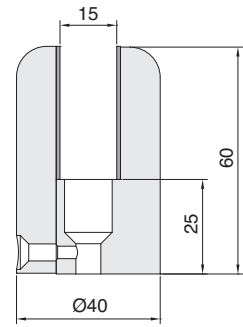


Réf.	Dimensions	Dist. du sol	Pour verres	Intérieur	Q.té
MA1555	Ø35 x H 55 mm	25 mm	15 mm	16 mm	1 Pc



PINCE RONDE MA084 OUVERTE
Ø40 x 60 x 17

Matériau: laiton, usinage effectué à partir de barre
Avec 2 joints de 1 mm et vis de serrage
Finition: chrome, or, nickel brossé

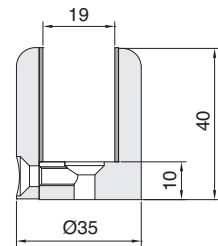


Réf.	Dimensions	Intérieur	Dist. du sol	Pour verres	Q.té
MA084	Ø40 x 60 mm	17 mm	25 mm	15 mm	1 Pc



PINCE RONDE MA089 OUVERTE
Ø35 x 40 x 21

Matériau: laiton, usinage effectué à partir de barre
Avec 2 joints de 1 mm et vis de serrage
Finition: chrome, or, nickel brossé

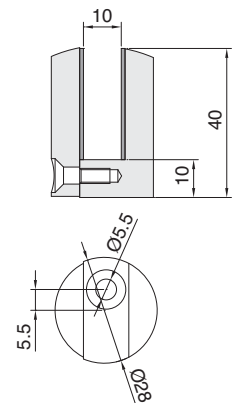


Réf.	Dimensions	Intérieur	Dist. du sol	Pour verres	Q.té
MA089	Ø35 x 40 mm	21 mm	10 mm	19 mm	1 Pc



PINCE RONDE MA08110 OUVERTE
Ø28 x 40 x 12

Matériau: laiton, usinage effectué à partir de barre
Avec 2 joints de 1 mm et vis de serrage
Finition: chrome, or, nickel brossé, bronze

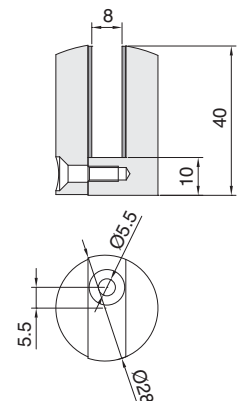


Réf.	Dimensions	Intérieur	Dist. du sol	Pour verres	Q.té
MA08110	Ø28 x 40 mm	12 mm	10 mm	10 mm	1 Pc



PINCE RONDE MA08210 OUVERTE
Ø28 x 40 x 10

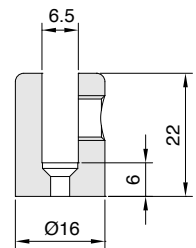
Matériau: laiton, usinage effectué à partir de barre
Avec 2 joints de 1 mm et vis de serrage
Finition: chrome, or, nickel brossé



Réf.	Dimensions	Intérieur	Dist. du sol	Pour verres	Q.té
MA08210	Ø28 x 40 mm	10 mm	10 mm	8 mm	1 Pc

PINCE RONDE Ø16 x 6.5 mm

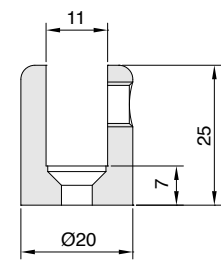
Matériau: laiton, usinage effectué à partir de barre
 Complet de tige filetée en laiton avec tête en PVC
 Finition: chrome, or, nickel brossé, bronze



Réf.	Dimensions	Intérieur	Distance du mur	Pour verres	Q.té
MT016	Ø16 x 22 mm	6.5 mm	6 mm	4/6 mm	1 Pc

PINCE RONDE Ø20 x 11 mm

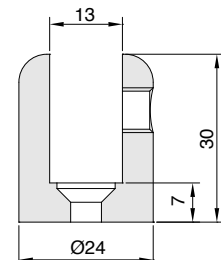
Matériau: laiton, usinage effectué à partir de barre
 Complet de tige filetée en laiton avec tête en PVC
 Finition: chrome, or, bronze, nickel brossé



Réf.	Dimensions	Intérieur	Distance du mur	Pour verres	Q.té
MT001	Ø20 x 25 mm	11 mm	7 mm	6/10 mm	1 Pc

PINCE RONDE Ø24 x 13 mm

Matériau: laiton, usinage effectué à partir de barre
 Complet de tige filetée en laiton avec tête en PVC
 Finition: chrome, nickel brossé, or, bronze

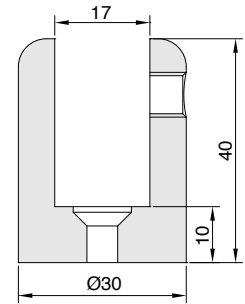


Réf.	Dimensions	Intérieur	Distance du mur	Pour verres	Q.té
MT021	Ø24 x 30 mm	13 mm	7 mm	10/12 mm	1 Pc



PINCE RONDE Ø30 x17

Matériau: laiton, usinage effectué à partir de barre
Complet de tige filetée en laiton avec tête en PVC
Finition: chrome, or, nickel brossé

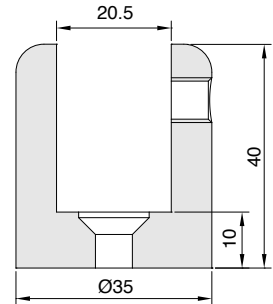


Réf.	Dimensions	Intérieur	Dist. du mur	Pour verres	Q.té
MT031	Ø30 x 40 mm	17 mm	10 mm	15 mm	1 Pc



PINCE RONDE Ø35 x 20.5

Matériau: laiton, usinage effectué à partir de barre
Complet de tige filetée en laiton avec tête en PVC
Finition: chrome, or, nickel brossé

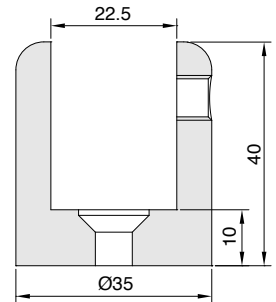


Réf.	Dimensions	Intérieur	Dist. du mur	Pour verres	Q.té
MT041	Ø35 x 40 mm	20.5 mm	10 mm	19 mm	1 Pc



PINCE RONDE Ø35 x 22,5

Matériau: laiton, usinage effectué à partir de barre
Caractéristiques: étai rond pour verre 10+10+1.52
Complet de tige filetée en laiton avec tête en PVC
Finition: chrome, or, nickel brossé



Réf.	Dimensions	Intérieur	Dist. du mur	Pour verres	Q.té
MT04122	Ø35 x 40 mm	22.5 mm	10 mm	10+10+1.52 mm	1 Pc

PINCE RONDE + VIS

Matériau: laiton, usinage effectué à partir de barre
Complet de tige filetée en laiton avec tête en PVC, joint pour vis
Finition: chrome, or, nickel brossé



MT071



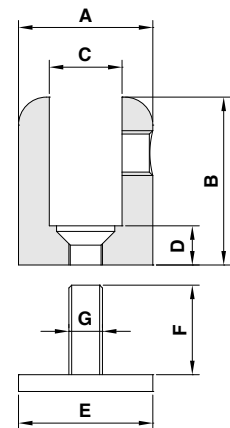
MT061



MT051



MT050



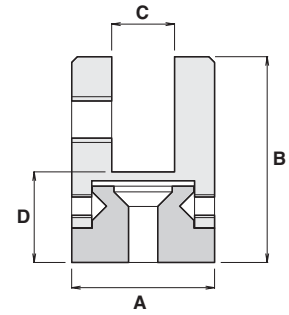
Réf.	A	B	C	D	Pour verres	E	F	G	Q.té
MT071	Ø30 mm	40 mm	17 mm	10 mm	15 mm	Ø30 mm	28 mm	M8	1 Pc
MT061	Ø24 mm	30 mm	13 mm	7 mm	10/12 mm	Ø24 mm	16 mm	M6	1 Pc
MT051	Ø20 mm	25 mm	11 mm	7 mm	6/10 mm	Ø20 mm	16 mm	M6	1 Pc
MT050	Ø16 mm	22 mm	6.5 mm	6 mm	4/6 mm	Ø14 mm	16 mm	M4	1 Pc

PINCES DE FIXATION ARRONDIES



PINCE RONDE PIVOTANTE Ø25

Matériau: laiton, usinage effectué à partir d'une barre
Caractéristiques: fixation pour surface plane avec rotation à 360° pour les verres de 8/10 mm. Avec tige filetée en laiton avec têtes en PVC.
Finition: chrome, nickel brossé

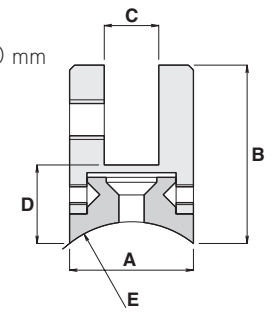


Réf.	Dimensions	Q.té
MORTGIR1	A Ø25 mm B 36 mm C 11 mm D 15.85	1 Pc



PINCE RONDE PIVOTANTE Ø25 RAYONNE

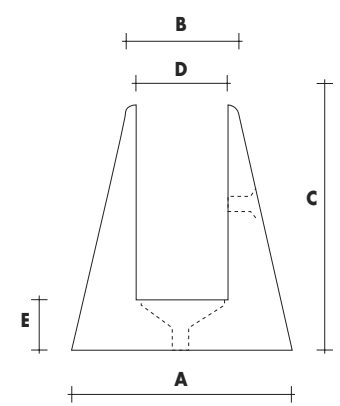
Matériau: laiton, usinage effectué à partir d'une barre
Caractéristiques: fixation sur tube Ø40 avec rotation à 360° pour verres de 8/10 mm. Avec tige filetée u en laiton avec têtes en PVC.
Finition: chrome, nickel brossé



Réf.	Dimensions	Q.té
MORTGIR5	A Ø25 mm B 36 mm C 11 mm D 15.85 E rayon 20 mm	1 Pc

PINCES CONIQUES

Matériau: laiton, usinage effectué à partir de barre
Complet de tige filetée en laiton avec tête en PVC
Finition: chrome, or, nickel brossé



Réf.	A	B	C	D	E	Pour verres	Q.té
MC151	Ø35 mm	13 mm	23 mm	11 mm	7 mm	6/10 mm	1 Pc
MC161	Ø35 mm	16 mm	40 mm	13 mm	8.5 mm	10/12 mm	1 Pc
MC171	Ø40 mm	24 mm	45 mm	17 mm	10 mm	15/16 mm	1 Pc

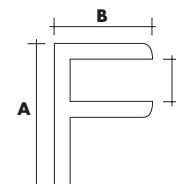


PINCE SECTION EN "F"

Matériau: laiton

Complet de tiges filetées en laiton avec têtes en PVC

Finition: chrome, or, nickel brossé



Réf.	A	B	C	Largeur	Pour verres	Q.té
NMF7008	30 mm	21 mm	10 mm	70 mm	6/8 mm	1 Pc
NMF7010	32 mm	21 mm	12 mm	70 mm	8/10 mm	1 Pc
NMF7012	35 mm	21 mm	14 mm	70 mm	10/12 mm	1 Pc
NMF4508	30 mm	21 mm	10 mm	45 mm	6/8 mm	1 Pc
NMF4510	32 mm	21 mm	12 mm	45 mm	8/10 mm	1 Pc
NMF4512	35 mm	21 mm	14 mm	45 mm	10/12 mm	1 Pc
NMF3008	30 mm	21 mm	10 mm	30 mm	6/8 mm	1 Pc
NMF3010	32 mm	21 mm	12 mm	30 mm	8/10 mm	1 Pc
NMF3012	35 mm	21 mm	14 mm	30 mm	10/12 mm	1 Pc
NMF2208	30 mm	21 mm	10 mm	22 mm	6/8 mm	1 Pc
NMF2210	32 mm	21 mm	12 mm	22 mm	8/10 mm	1 Pc
NMF2212	35 mm	21 mm	14 mm	22 mm	10/12 mm	1 Pc

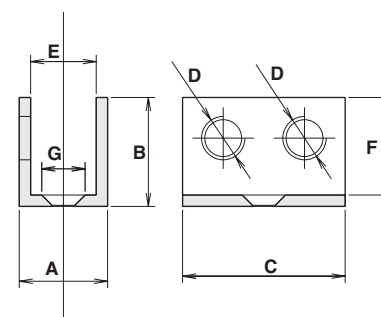


PINCE SECTION EN "U"

Matériau: laiton, usinage effectué à partir d'une barre

Caractéristiques: profil à "U" complet de tiges filetées en laiton avec têtes en PVC.

Finition: chrome, chrome mat



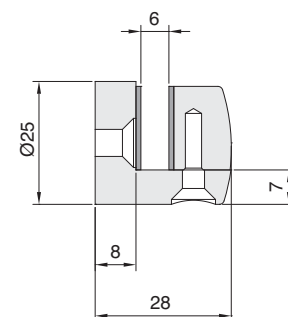
Réf.	Dimensions						Pour verres	Q.té	
MU3068	A 13.5 mm	B 20 mm	C 30 mm	D M8	E 8.8 mm	F 18 mm	G x vis M4	6/8 mm	1 Pc
MU30810	A 16.3 mm	B 20 mm	C 30 mm	D M8	E 12.1 mm	F 18 mm	G x vis M4	8/10 mm	1 Pc
MU301012	A 18.5 mm	B 20 mm	C 30 mm	D M8	E 13.8 mm	F 18 mm	G x vis M4	10/12 mm	1 Pc
MU4568	A 13.5 mm	B 20 mm	C 45 mm	D M8	E 8.8 mm	F 18 mm	G x vis M4	6/8 mm	1 Pc
MU45810	A 16.3 mm	B 20 mm	C 45 mm	D M8	E 12.1 mm	F 18 mm	G x vis M4	8/10 mm	1 Pc
MU451012	A 18.5 mm	B 20 mm	C 45 mm	D M8	E 13.8 mm	F 18 mm	G x vis M4	10/12 mm	1 Pc
MU7068	A 13.5 mm	B 20 mm	C 70 mm	D M8	E 8.8 mm	F 18 mm	G x vis M4	6/8 mm	1 Pc
MU70810	A 16.3 mm	B 20 mm	C 70 mm	D M8	E 12.1 mm	F 18 mm	G x vis M4	8/10 mm	1 Pc
MU701012	A 18.5 mm	B 20 mm	C 70 mm	D M8	E 13.8 mm	F 18 mm	G x vis M4	10/12 mm	1 Pc

PINCE VERTICALE 8

Matériau: laiton, usinage effectué à partir de barre

Avec joint et vis M4.

Couleur: chrome, or, similaire inox



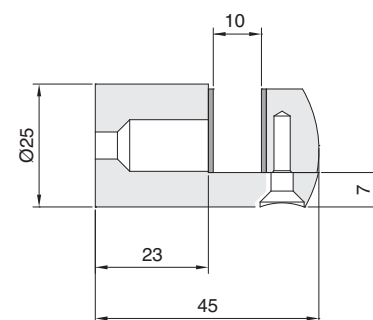
Réf.	Dimensions	Intérieur	Dist. du mur	Pour verres	Q.té
MPB110	Ø25 x 28 mm	8 mm	8 mm	6 mm	1 Pc

PINCE VERTICALE 12

Matériau: laiton, usinage effectué à partir de barre

Avec joint et vis M4.

Couleur: chrome, or, similaire inox



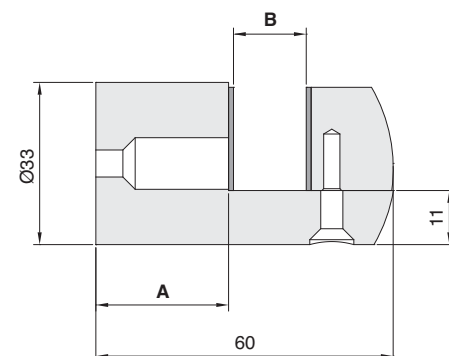
Réf.	Dimensions	Intérieur	Dist. du mur	Pour verres	Q.té
MPB111	Ø25 x 45 mm	12 mm	24 mm	10 mm	1 Pc

PINCE VERTICALE 14/17/21

Matériau: laiton, usinage effectué à partir de barre

Avec joint et vis M4.

Couleur: chrome, or, nickel brossé



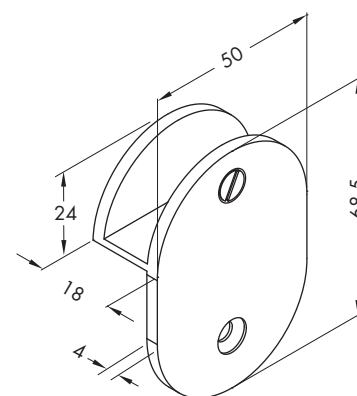
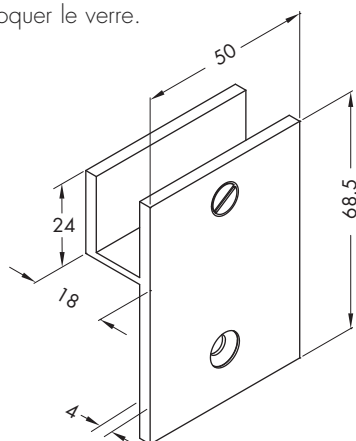
Réf.	Dimensions	Intérieur	A	B	Q.té
MPB121	Ø33 x 60 mm	14 mm	30 mm	12 mm	1 Pc
MPB122	Ø33 x 60 mm	17 mm	27 mm	15 mm	1 Pc
MPB123	Ø33 x 60 mm	21 mm	23 mm	19 mm	1 Pc

PINCE RECTANGULAIRE BS10HL ET DEMI-CERCLE BC10HL

Matériau: laiton

Tige filetée M8 en pvc pour bloquer le verre.

Finition: chrome, nickel brossé



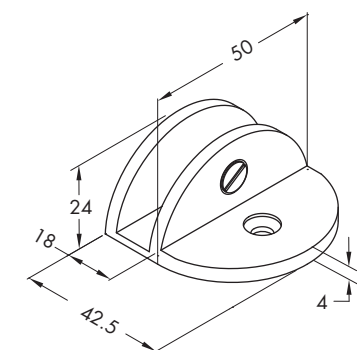
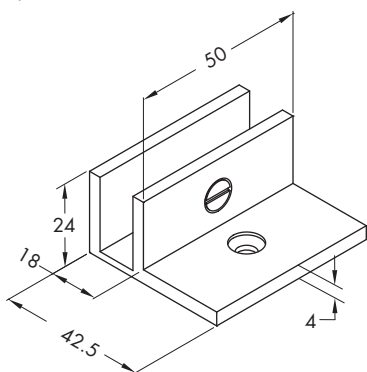
Réf.	Dimensions	Intérieur	Pour verres	Q.té
BS10HL	50 x 68.5 x 18 mm	11 mm	8/10 mm	1 Pc
BC10HL	50 x 68.5 x 18 mm	11 mm	8/10 mm	1 Pc

PINCE RECTANGULAIRE BS10VL ET DEMI-CERCLE BC10VL

Matériau: laiton

Tige filetée M8 en pvc pour bloquer le verre.

Finition: chrome, nickel brossé



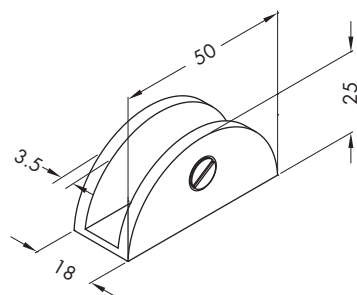
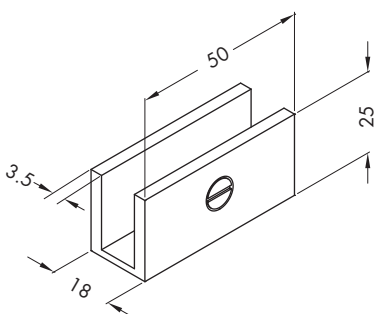
Réf.	Dimensions	Intérieur	Pour verres	Q.té
BS10VL	50 x 42.5 x 24 mm	11 mm	8/10 mm	1 Pc
BC10VL	50 x 42.5 x 24 mm	11 mm	8/10 mm	1 Pc

PINCE RECTANGULAIRE BS10 ET DEMI-CERCLE BC10

Matériau: laiton

Tige filetée M8 en pvc pour bloquer le verre.

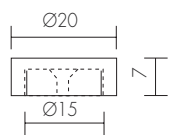
Finition: chrome, nickel brossé



Réf.	Dimensions	Intérieur	Pour verres	Q.té
BS10	50 x 25 x 18 mm	11 mm	8/10 mm	1 Pc
BC10	50 x 25 x 18 mm	11 mm	8/10 mm	1 Pc

ŒILLET CACHE VIS Ø20

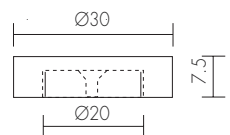
Matériau: laiton, usinage effectué à partir de barre
Finition: chrome, or, nickel brossé



Réf.	Dimensions	Q.té
MBOR003	Ø20 x H 7 mm	1 Pc

ŒILLET CACHE VIS Ø30

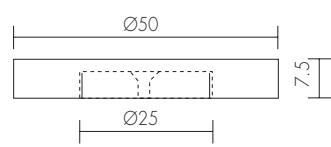
Matériau: laiton, usinage effectué à partir de barre
Finition: chrome, or, nickel brossé



Réf.	Dimensions	Q.té
MBOR001	Ø30 x H 7.5 mm	1 Pc

ŒILLET CACHE VIS Ø50

Matériau: laiton, usinage effectué à partir de barre
Finition: chrome, or, nickel brossé



Réf.	Dimensions	Q.té
MBOR002	Ø50 x H 7.5 mm.	1 Pc

ŒILLETS

Matériau: laiton
Finition: nickelé



Réf.	Descrizione	Dimensions	Conditionnement	Q.té
BOR01	Œillet Cache vis	Ø14 mm	100 Pc	1 Set
BOR02	Œillet Cache vis	Ø20 mm	100 Pc	1 Set
BOR03	Œillet avec vis de 20 mm	Ø20 mm	100 Pc	1 Set

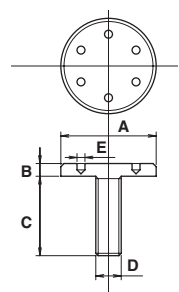
VIS A TETE PLATE AVEC 6 TROUS BORGNES

Matériau: laiton OT58

Sur demande, de toutes les dimensions et mesure. La demande devra reporter les spécifications suivantes:

Modèle et Ø tête, épaisseur tête, longueur filetage et type de pas

Finition: chrome, nickel brossé



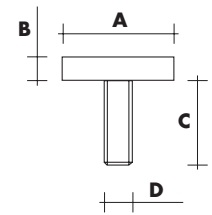
Réf.	Dimensions	Q.té
MVIT061	A 25 mm B 4 mm C 24 mm D M8 E Ø2.5 mm	1 Pc
MVIT063	A 25 mm B 4 mm C 30 mm D M10 E Ø2.5 mm	1 Pc
MVIT065	A 30 mm B 5 mm C 24 mm D M8 E Ø3 mm	1 Pc
MVIT067	A 30 mm B 5 mm C 30 mm D M10 E Ø3 mm	1 Pc
MVIT068	A 40 mm B 5 mm C 35 mm D M10 E Ø3 mm	1 Pc
MVIT069	A 50 mm B 5 mm C 36 mm D M10 E Ø3 mm	1 Pc

TETE PLATE LISSE

Sur demande, de toutes les dimensions et mesure. La demande devra reporter les spécifications suivantes:
Modèle tête, Ø tête, épaisseur tête, longueur filetage et type de pas.
Finition: chrome, nickel brossé



Réf.	A	B	C	D	Q.té
MVIT012	18 mm	4 mm	35 mm	M5	1 Pc
MVIT013	25 mm	5 mm	28 mm	M6	1 Pc
MVIT014	30 mm	3.3 mm	28 mm	M8	1 Pc
MVIT015	20 mm	3 mm	25 mm	M6	1 Pc
MVIT016	20 mm	3 mm	25 mm	M8	1 Pc

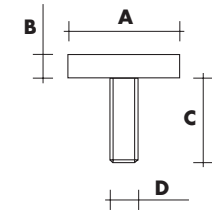


TETE PLATE AVEC MOLETAGE

Sur demande, de toutes les dimensions et mesure. La demande devra reporter les spécifications suivantes:
Modèle tête, Ø tête, épaisseur tête, longueur filetage et type de pas.
Finition: chrome, nickel brossé



Réf.	A	B	C	D	Q.té
MVIT022	14 mm	2.5 mm	20 mm	M4	1 Pc
MVIT023	20 mm	3 mm	16 mm	M6	1 Pc
MVIT024	24 mm	3 mm	16 mm	M6	1 Pc
MVIT025	24 mm	4 mm	28 mm	M6	1 Pc
MVIT026	20 mm	3 mm	22 mm	M6	1 Pc
MVIT027	25 mm	3 mm	22 mm	M6	1 Pc

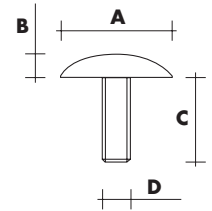


TETE BOMBEE

Sur demande, de toutes les dimensions et mesure. La demande devra reporter les spécifications suivantes:
Modèle tête, Ø tête, épaisseur tête, longueur filetage et type de pas.
Finition: chrome, nickel brossé



Réf.	A	B	C	D	Q.té
MVIT031	18 mm	7 mm	20 mm	M5	1 Pc
MVIT032	40 mm	5 mm	25 mm	M10	1 Pc

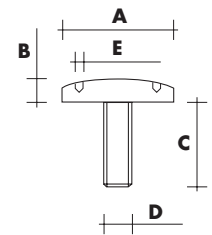


TETE BOMBEE AVEC DEUX TROUS BORGNES

Sur demande, de toutes les dimensions et mesure. La demande devra reporter les spécifications suivantes:
Modèle tête, Ø tête, épaisseur tête, longueur filetage et type de pas.
Finition: chrome, nickel brossé



Réf.	A	B	C	D	E	Q.té
MVIT041	25 mm	6 mm	10 mm	M6	Ø2.5 mm	1 Pc
MVIT042	25 mm	8 mm	19 mm	M10	Ø2.5 mm	1 Pc
MVIT043	25 mm	8 mm	28 mm	M10	Ø2.5 mm	1 Pc
MVIT044	40 mm	5 mm	25 mm	M10	Ø3 mm	1 Pc
MVIT045	35 mm	4 mm	14 mm	M8	Ø3 mm	1 Pc
MVIT046	50 mm	9 mm	16 mm	M10	Ø3 mm	1 Pc



TETE PLATE AVEC DEUX TROUS BORGNES

Sur demande, de toutes les dimensions et mesure. La demande devra reporter les spécifications suivantes:
Modèle tête, Ø tête, épaisseur tête, longueur filetage et type de pas.
Finition: chrome, nickel brossé



Réf.	A	B	C	D	E	Q.té
MVIT052	22 mm	4 mm	24 mm	M8	Ø2.5 mm	1 Pc
MVIT053	25 mm	4 mm	20 mm	M10	Ø2.5 mm	1 Pc
MVIT054	30 mm	4 mm	22 mm	M10	Ø3 mm	1 Pc
MVIT055	30 mm	3.5 mm	24 mm	M8	Ø3 mm	1 Pc
MVIT056	40 mm	5 mm	24 mm	M10	Ø3 mm	1 Pc
MVIT057	35 mm	5 mm	16 mm	M8	Ø2.5 mm	1 Pc
MVIT0510	50 mm	5 mm	30 mm	M10	Ø3 mm	1 Pc

