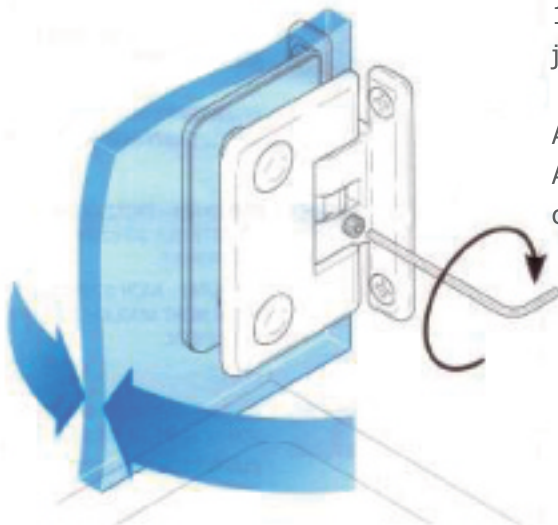
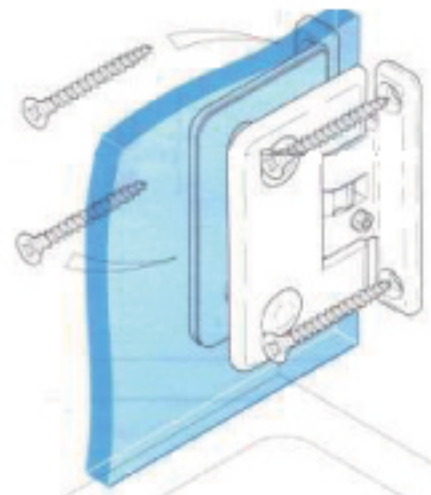
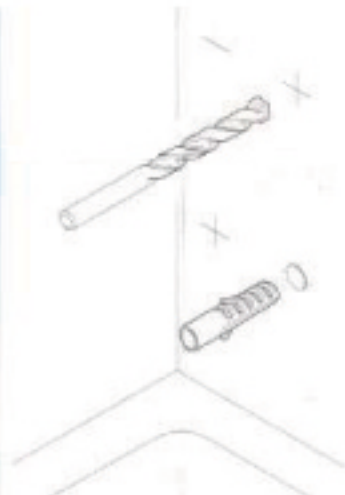
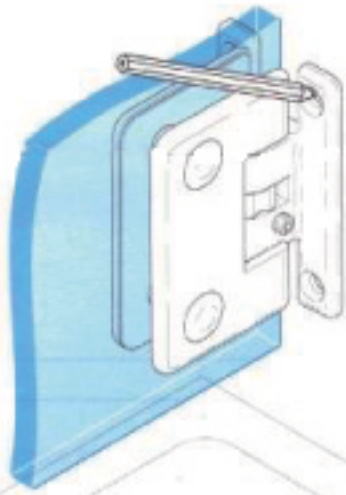
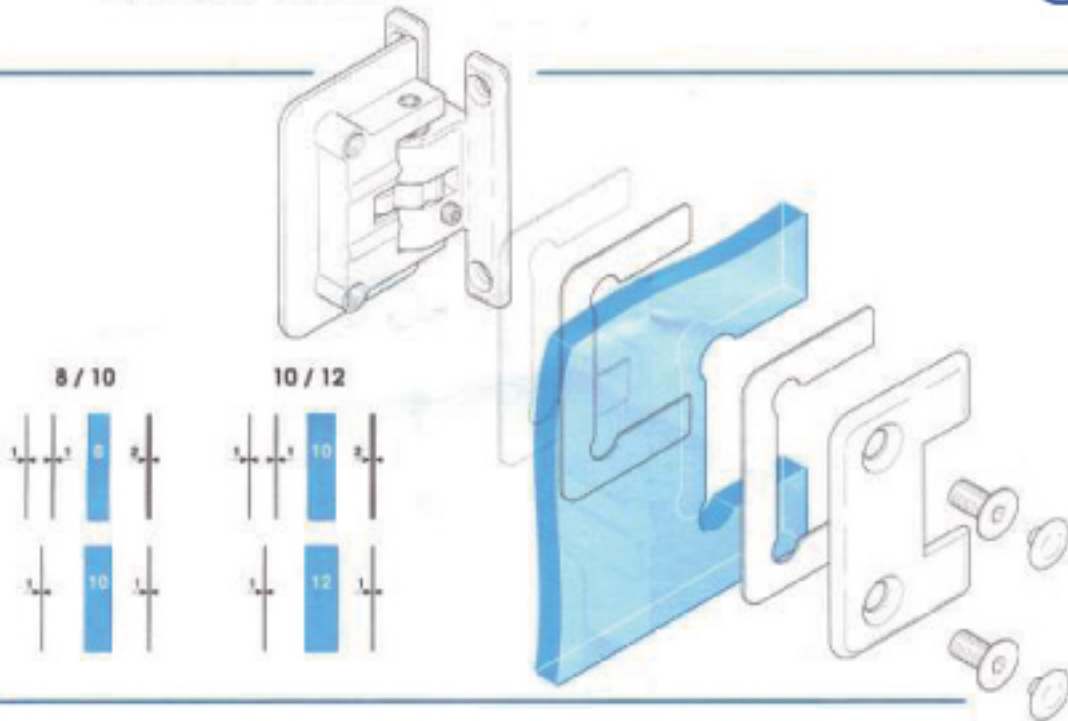
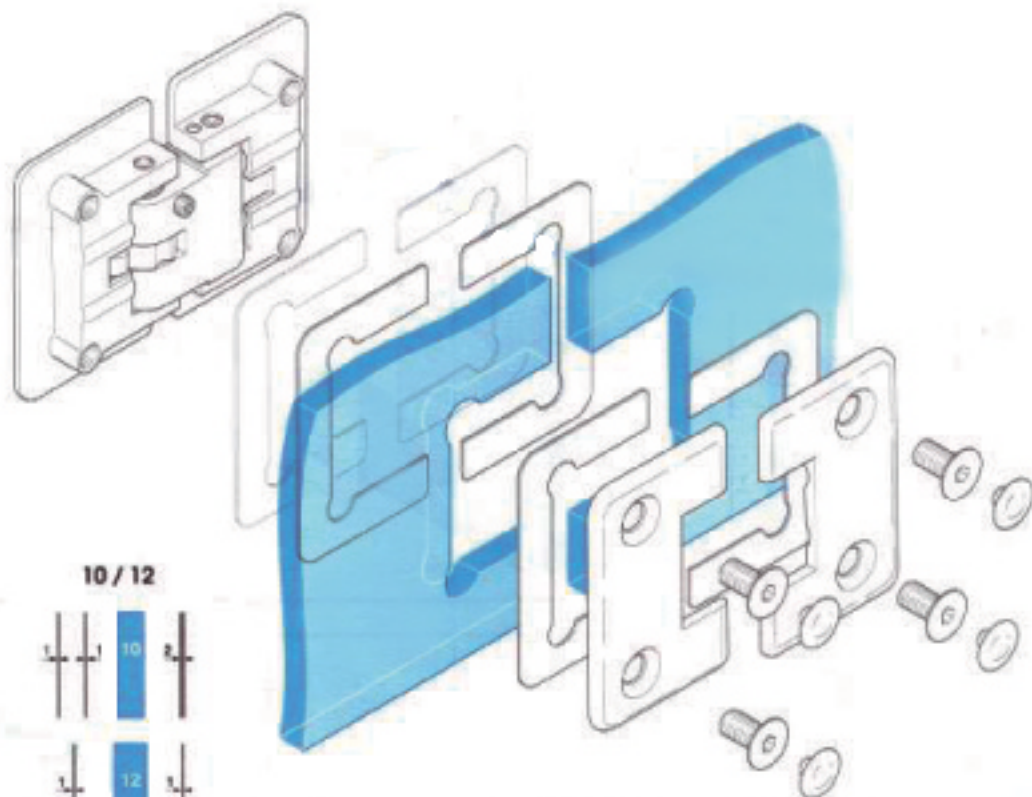


Douchescharnier Mélora
voor glasdikte 8 en 10 mm

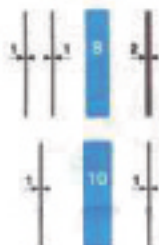


1/ régler, malgré la résistance, tourner la clé
jusqu'au immobilisation totale

ATTENTION: nouveau système de réglage.
Après serrage de la vis, impossible de
corriger la position



8 / 10



10 / 12



RÉGLER - MALGRÉ LA RÉSIDENCE, TOURNER LA CLÉ JUSQU'À IMMOBILISATION TOTALE.

ATTENTION : NOUVEAU SYSTÈME DE RÉGLAGE, APRÈS SERRAGE DE LA VIS, IMPOSSIBLE DE CORRIGER LA POSITION.

