

www.v3s-glass-systems.be

Systèmes pour Douches

Shower systems

ASSA ABLOY



Systèmes
coulissants
pour douches
*Sliding shower
system*

Eloa

Caractéristiques techniques

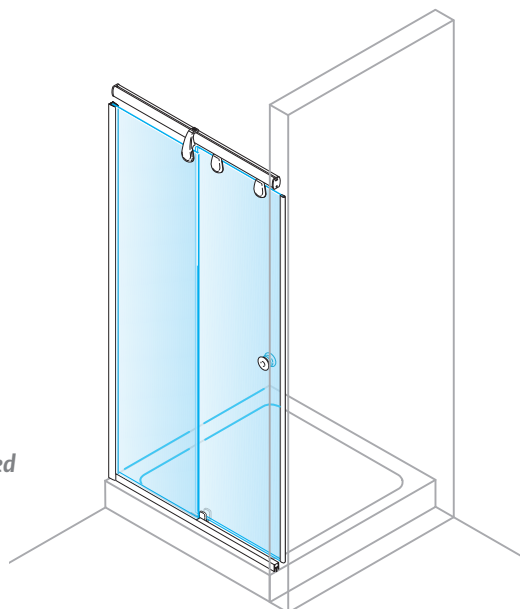
- Pour verre trempé de 8 mm (non fourni)
- Poids maxi par porte : 30 kg
- Entre deux murs : largeur maxi 2200 mm

• Le sens d'ouverture de la porte (droite ou gauche) doit être déterminé avant la réalisation des volumes

Technical features

- For toughened glass doors 8 mm (not supplied)
- Maximum door weight : 30 kg
- Between two walls : maximum width 2200 mm

• The opening direction (right or left) must be determined before glass manufacture



LES + PRODUITS

The + product

Design épuré
Entretien facile
Gain de place

*Refined design
Easy cleaning
Space saving*

2820.**.1

Références / References



Kits complets / Complete kits



Chromé brillant
Bright chromium



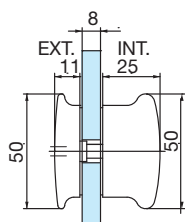
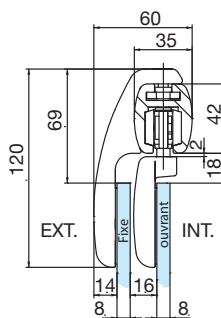
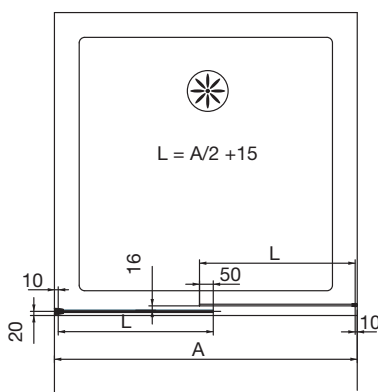
Chromé mat
Matt chromium

Système mur/mur 1 volume fixe et 1 ouvrant coulissant
System wall/wall 1 fixed panel and sliding panel

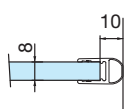
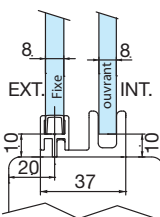
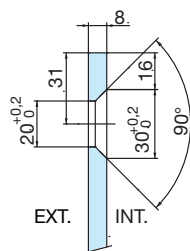
2820.30.1

2820.31.1

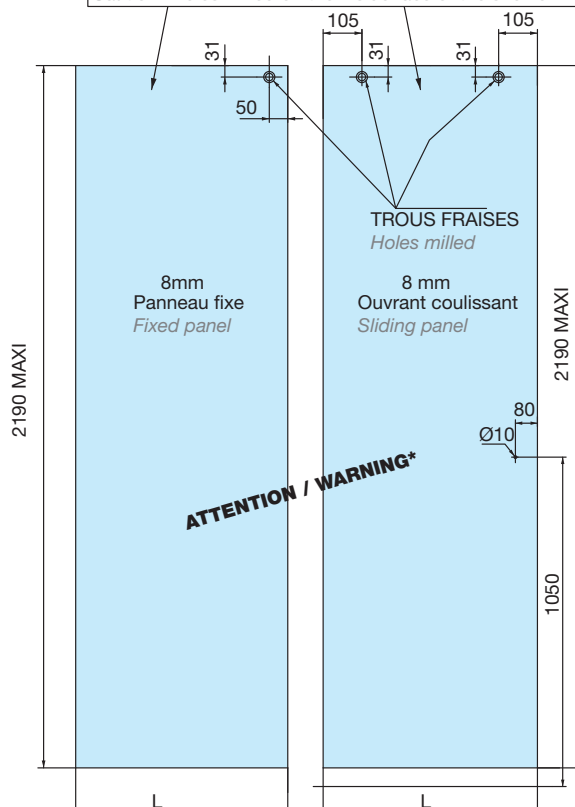
Largeur mur/mur Width wall/wall	Largeur de passage Passage width
1100	525
1000	475
900	425
800	375



TROUS FRAISES
Holes milled



Attention : trous fraisés sur la face intérieure de la douche
Caution : holes milled on the inside face of the shower



* Plan valable uniquement pour une porte à droite, pour porte à gauche, inverser le sens des fraisures
Drawing is valid only for doors on the right hand side, for the left hand side, reverse the direction of countersinking



Systemes
coulissants
pour douches
*Sliding shower
system*



Systèmes
coulissants
pour douches
*Sliding shower
system*

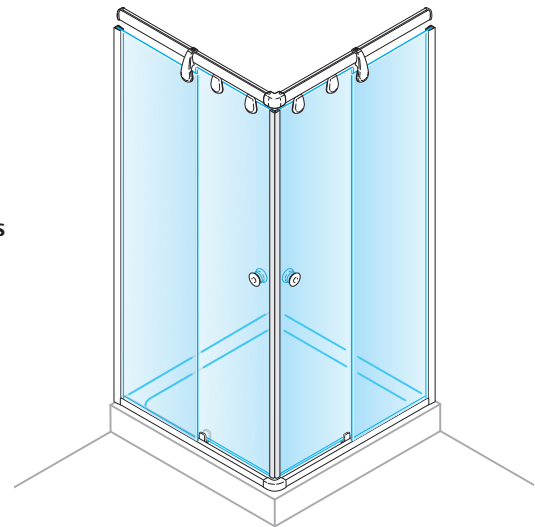
Eloa

Caractéristiques techniques

- Pour verre trempé de 8 mm (non fourni)
- Poids maxi par porte : 30 kg
- Douche d'angle largeur receveur jusqu'à 1100 x 1100 mm
- **Le sens d'ouverture de la porte (droite ou gauche) doit être déterminé avant la réalisation des volumes**

Technical features

- For toughened glass doors 8 mm (not supplied)
- Maximum door weight : 30 kg
- Corner access maximum size of shower tray : 1100 mm x 1100 mm
- **The opening direction (right or left) must be determined before glass manufacture**



2820.**.2

Références / References



Kits complets / Complete kits



Chromé brillant
Bright chromium



Chromé mat
Matt chromium

Système d'angle 2 volumes fixes et 2 ouvrants coulissants
Corner system 2 fixed panels and 2 sliding panels

2820.30.2

2820.31.2

LES + PRODUITS

The + product

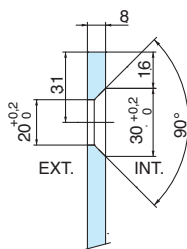
Grande qualité
de finitions

Confort d'utilisation

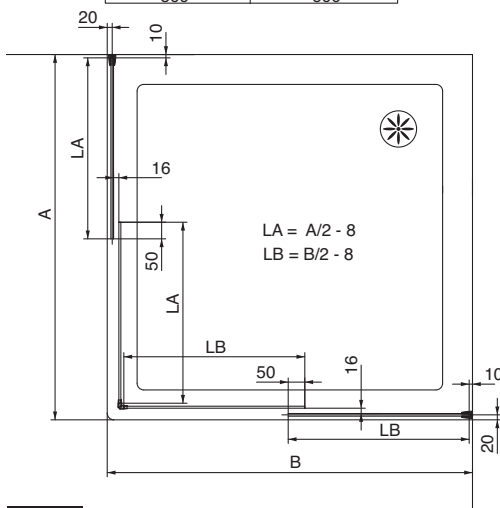
High quality finishes

Great user comfort

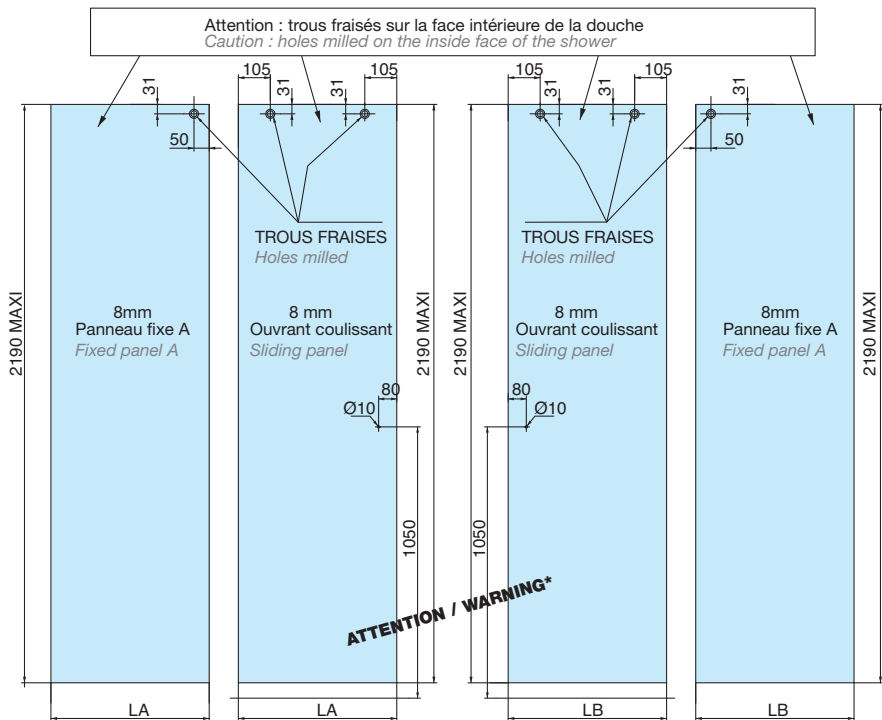
TROUS FRAISES
Holes milled



Largeur mur/mur Width wall/wall	Largeur de passage Passage width
1100	710
1000	640
900	570
800	500



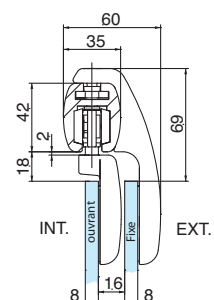
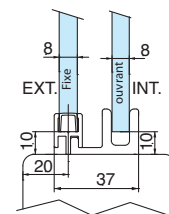
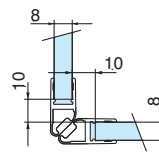
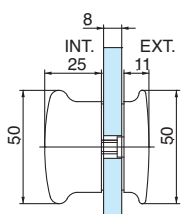
Attention : trous fraisés sur la face intérieure de la douche
Caution : holes milled on the inside face of the shower



ATTENTION / WARNING*

* Plan valable uniquement pour une porte à droite, pour porte à gauche, inverser le sens des fraises

Drawing is valid only for doors on the right hand side, for the left hand side, reverse the direction of countersinking



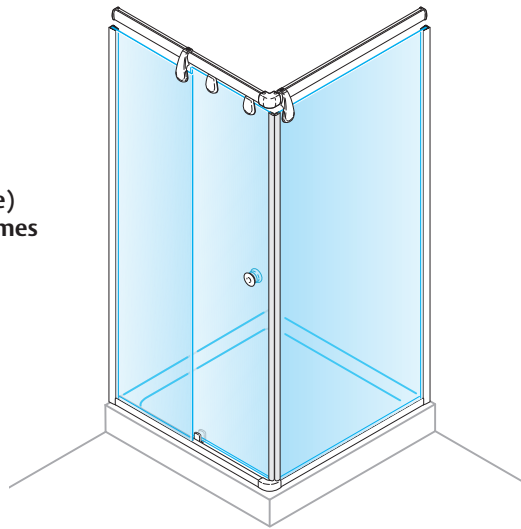
Systemes
coulissants
pour douches
Sliding shower
system

Caractéristiques techniques

- Pour verre trempé de 8 mm (non fourni)
- Poids maxi par porte : 30 kg
- Douche d'angle largeur receveur jusqu'à 1100 x 1100 mm
- **Le sens d'ouverture de la porte (droite ou gauche) doit être déterminé avant la réalisation des volumes**

Technical features

- For toughened glass doors 8 mm (not supplied)
- Maximum door weight : 30 kg
- Corner access maximum size of shower tray : 1100 mm x 1100 mm
- **The opening direction (right or left) must be determined before glass manufacture**



2820.**.3

Références / References



Kits complets / Complete kits



Chromé brillant
Bright chromium



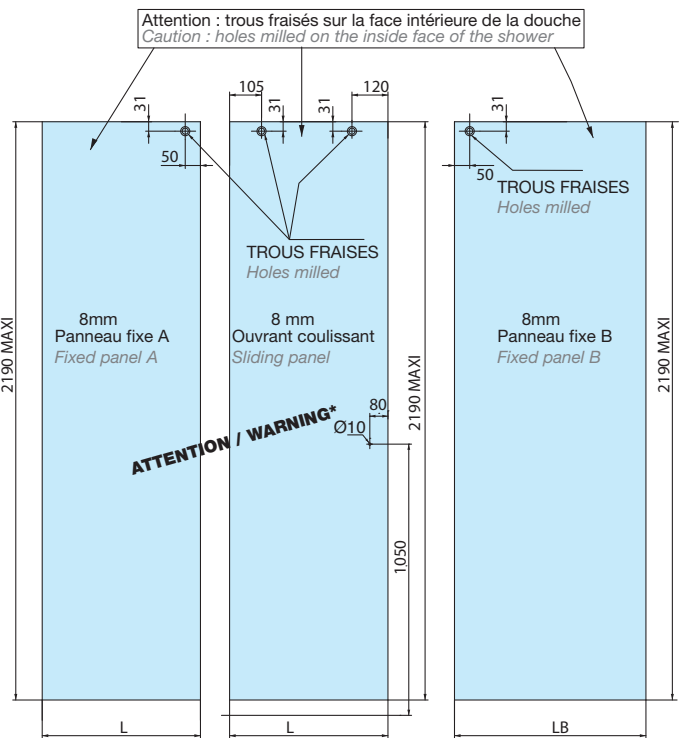
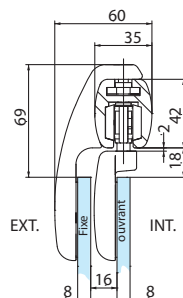
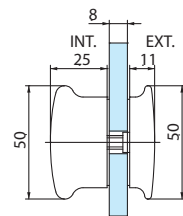
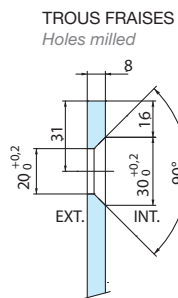
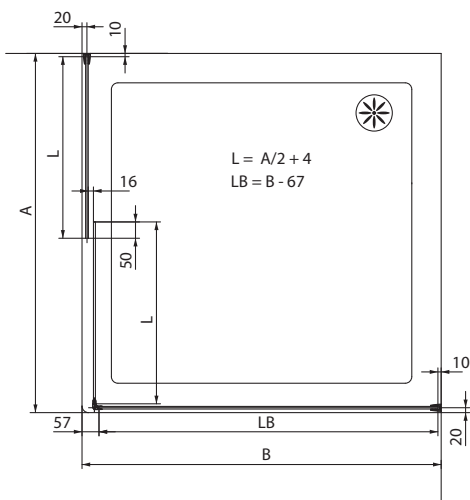
Chromé mat
Matt chromium

Systeme d'angle 2 volumes fixes et 1 ouvrant coulissant
Corner system 2 fixed panels and 1 sliding panel

2820.30.3

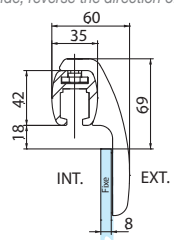
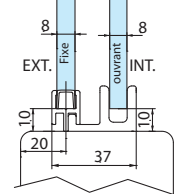
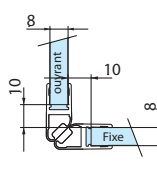
2820.31.3

Largeur mur/mur Width wall/wall	Largeur de passage Passage width
1100	525
1000	475
900	425
800	375



ATTENTION / WARNING*

* Plan valable uniquement pour une porte à droite, pour porte à gauche, inverser le sens des fraises
Drawing is valid only for doors on the right hand side, for the left hand side, reverse the direction of countersinking



Systèmes
coulissants
pour douches
*Sliding shower
system*

Eloa

Caractéristiques techniques

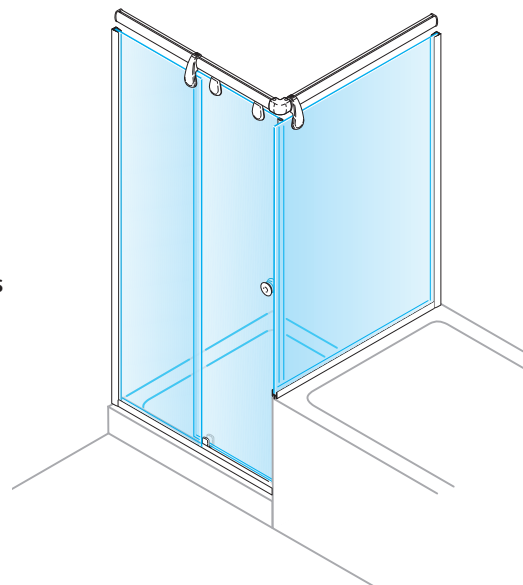
- Pour verre trempé de 8 mm (non fourni)
- Poids maxi par porte : 30 kg
- Douche d'angle largeur receveur jusqu'à 1100 x 1100 mm

- Le sens d'ouverture de la porte (droite ou gauche) doit être déterminé avant la réalisation des volumes

Technical features

- For toughened glass doors 8 mm (not supplied)
- Maximum door weight : 30 kg
- Corner access maximum size of shower tray : 1100 mm x 1100 mm

- The opening direction (right or left) must be determined before glass manufacture



2820.**.4

Références / References



Kits complets / Complete kits



Chromé brillant
Bright chromium

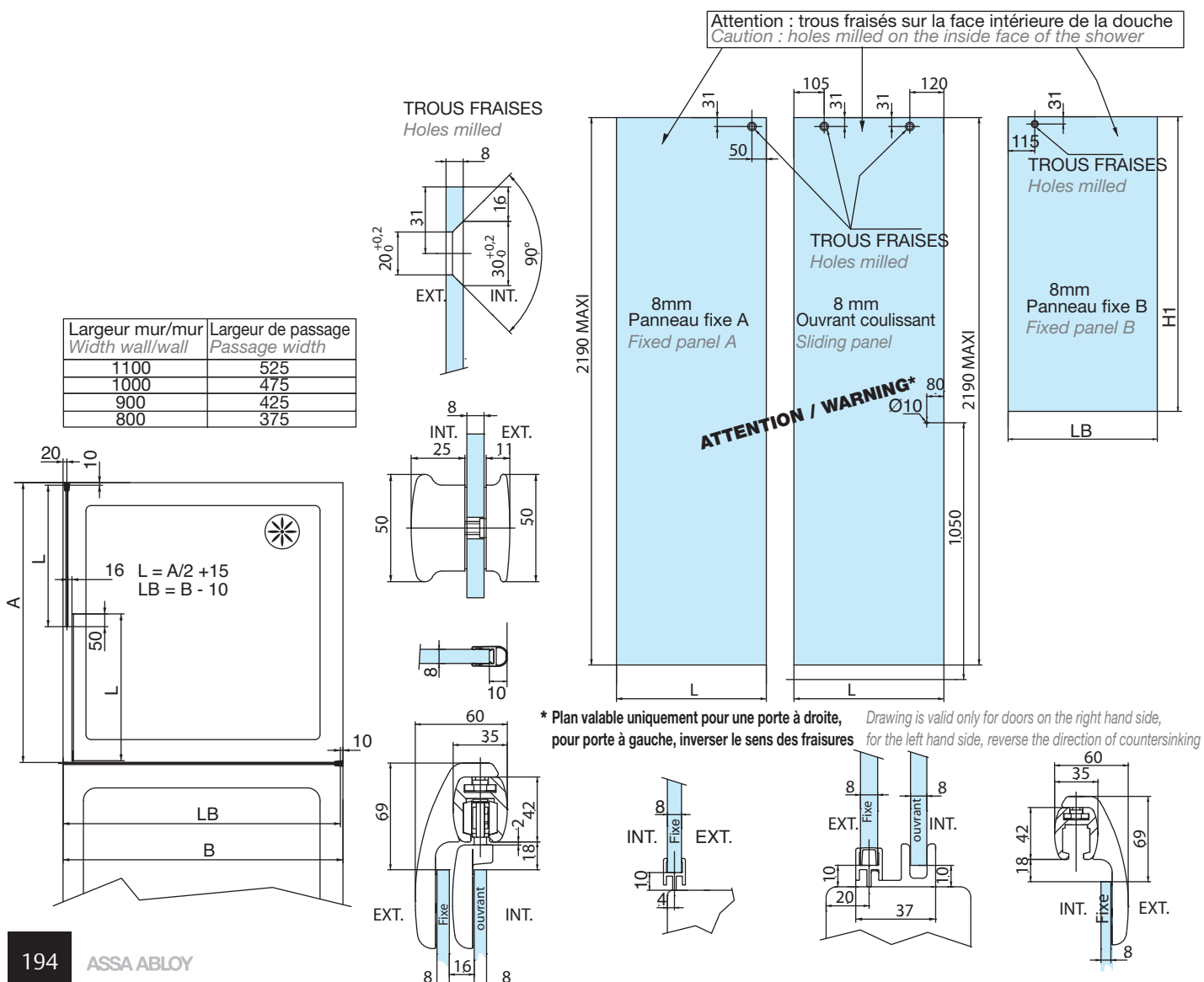


Chromé mat
Matt chromium

Système d'angle 2 volumes fixes et 1 ouvrant coulissant
Corner system 2 fixed panels and 1 sliding panel

2820.30.4

2820.31.4



Systemes
couissants
pour douches
*Sliding shower
system*

Caractéristiques techniques

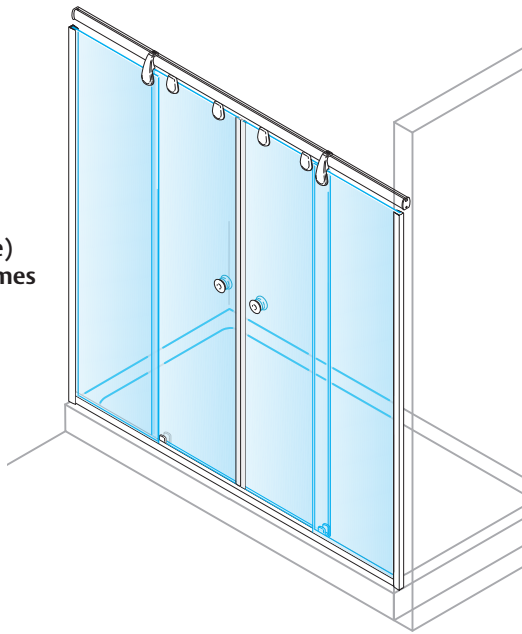
- Pour verre trempé de 8 mm (non fourni)
- Poids maxi par porte : 30 kg
- Entre deux murs : largeur maxi 2200 mm

- **Le sens d'ouverture de la porte (droite ou gauche) doit être déterminé avant la réalisation des volumes**

Technical features

- For toughened glass doors 8 mm (not supplied)
- Maximum door weight : 30 kg
- Between two walls : maximum width 2200 mm

- **The opening direction (right or left) must be determined before glass manufacture**



2820..5**

Références / References



Kits complets / Complete kits



Chromé brillant
Bright chromium

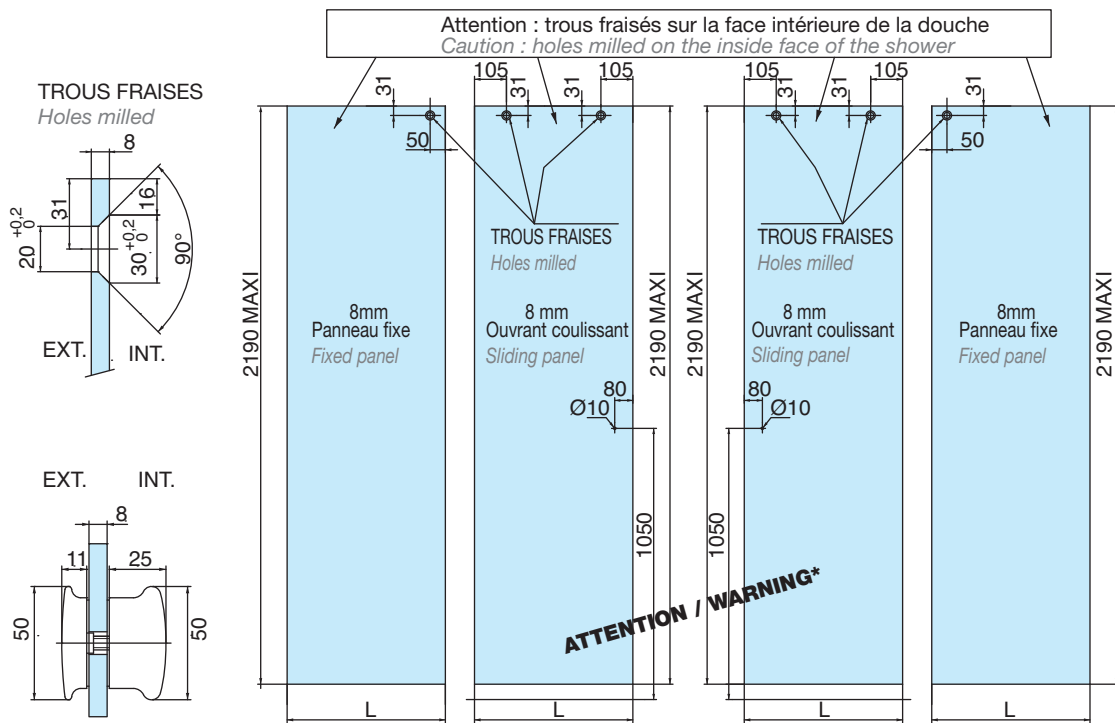


Chromé mat
Matt chromium

Système mur/mur 2 volumes fixes et 2 ouvrants coulissants
System wall/wall 2 fixed panels and 2 sliding panels

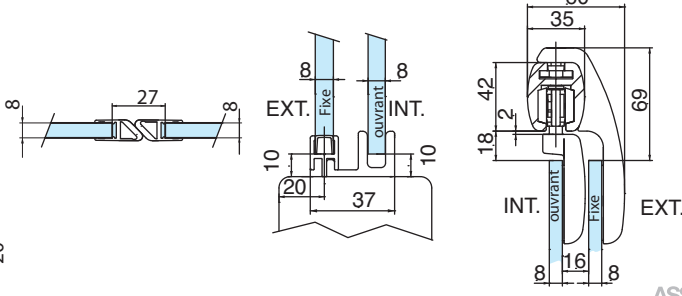
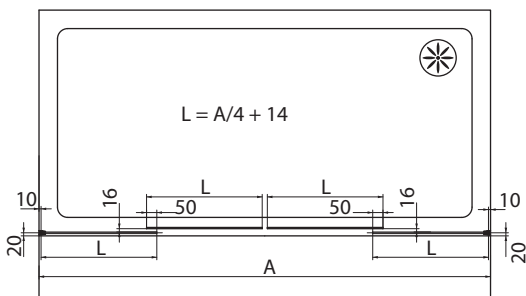
2820.30.5

2820.31.5



* Plan valable uniquement pour une porte à droite, pour porte à gauche, inverser le sens des fraises

Plan is valid only for doors on the right hand side, for the left hand side, reverse the direction of countersinking



Systèmes
coulissants
pour douches
*Sliding shower
system*

Eloa

Caractéristiques techniques

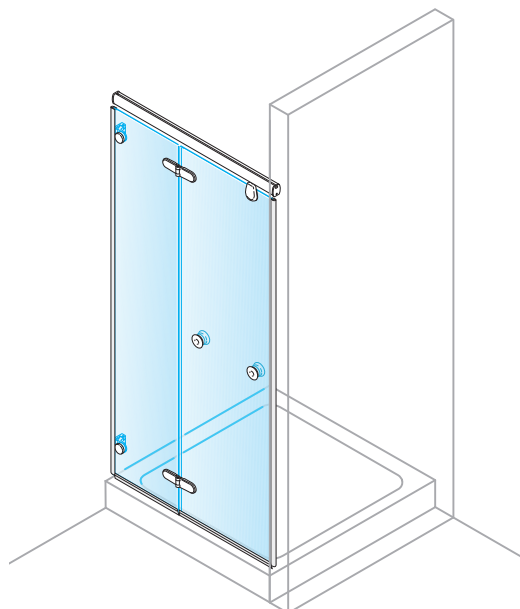
- Pour verre trempé de 8 mm (non fourni)
- Poids maxi par porte : 30 kg
- Entre deux murs : largeur maxi 1300 mm

• Le sens d'ouverture de la porte (droite ou gauche) doit être déterminé avant la réalisation des volumes

Technical features

- For toughened glass doors 8 mm (not supplied)
- Maximum door weight : 30 kg
- Between two walls : maximum width 1300 mm

• The opening direction (right or left) must be determined before glass manufacture



2820.**.6

Références / References



Kits complets / Complete kits

Système mur/mur 2 volumes repliables
System wall/wall 2 folding panels



Chromé brillant
Bright chromium



Chromé mat
Matt chromium

2820.30.6

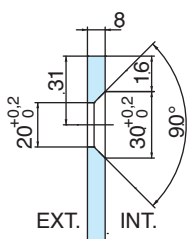
2820.31.6

LES + PRODUITS
The + product

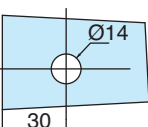
Accès adapté
pour personne
à mobilité réduite

Adapted
for disabled people

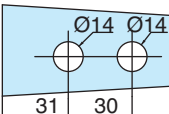
TROUS FRAISES
Holes milled



ENCOCHE MV
Notch MV

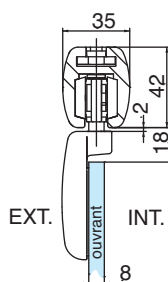
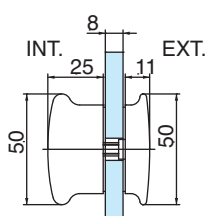
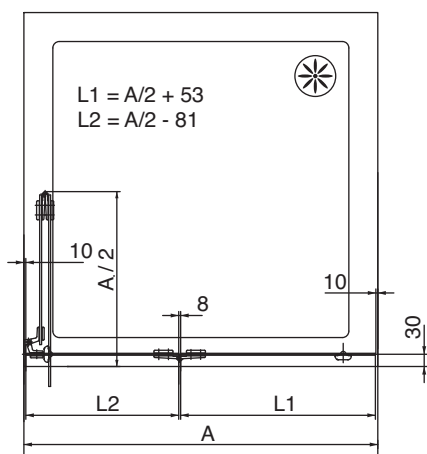


ENCOCHE VV
Notch VV

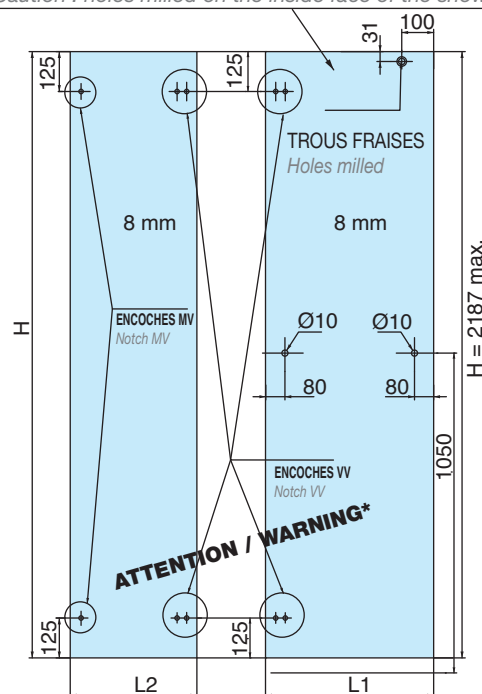


$$L1 = A/2 + 53$$

$$L2 = A/2 - 81$$



Attention : trous fraisés sur la face intérieure de la douche
Caution : holes milled on the inside face of the shower



* Plan valable uniquement pour une porte repliable à gauche, pour porte repliable à droite, inverser le sens de la fraisure
Drawing only valid for a folding door on the left, Fold Door folding on the right, reverse the direction of countersinking



Systemes coulissants pour douches
Sliding shower system

Caractéristiques techniques

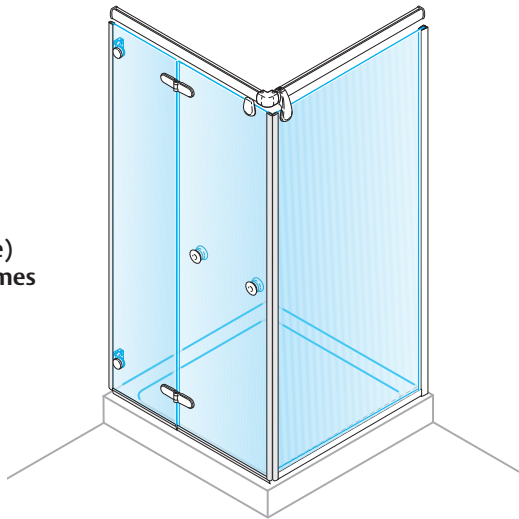
- Pour verre trempé de 8 mm (non fourni)
- Poids maxi par porte : 30 kg
- Douche d'angle largeur receveur jusqu'à 1100 x 1100 mm

- Le sens d'ouverture de la porte (droite ou gauche) doit être déterminé avant la réalisation des volumes

Technical features

- For toughened glass doors 8 mm (not supplied)
- Maximum door weight : 30 kg
- Corner access maximum size of shower tray : 1100 mm x 1100 mm

- The opening direction (right or left) must be determined before glass manufacture



2820.**.7

Références / References



Kits complets / Complete kits

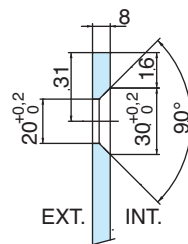


Système d'angle 1 volume fixe et 2 volumes repliables
Corner system 1 fixed panel and 2 folding panels

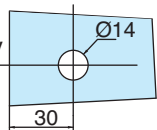
2820.30.7

2820.31.7

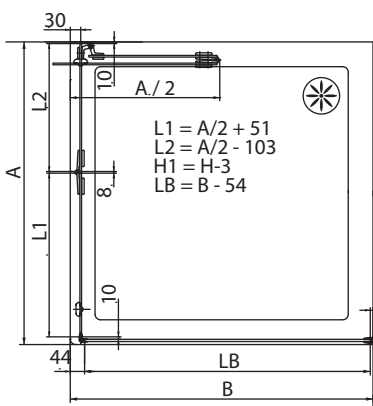
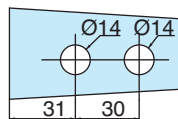
TROUS FRAISES
Holes milled



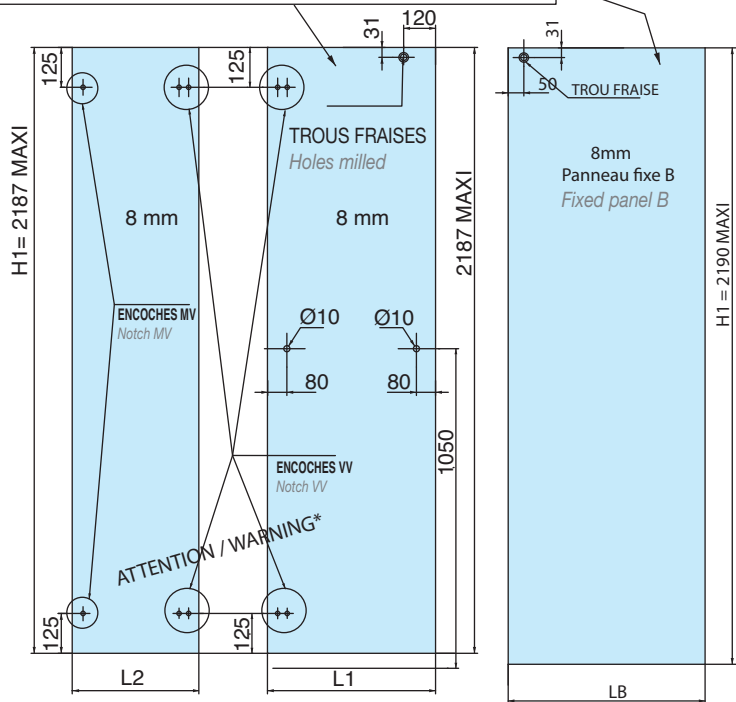
ENCOCHE MV
Notch MV



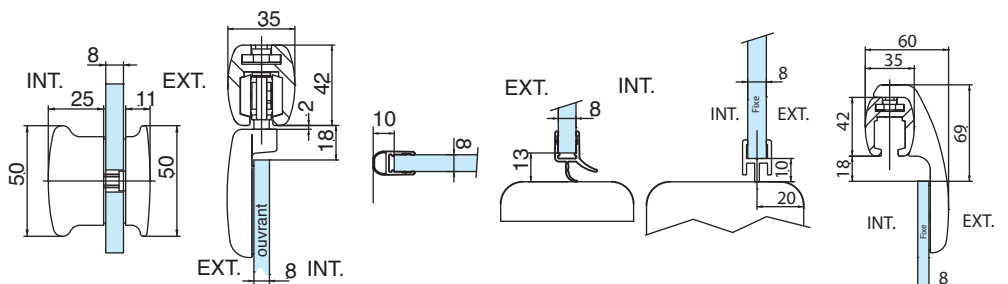
ENCOCHE VV
Notch VV



Attention : trous fraisés sur la face intérieure de la douche
Caution : holes milled on the inside face of the shower



* Plan valable uniquement pour une porte repliable à gauche, pour porte repliable à droite, inverser le sens de la fraisure
Drawing only valid for a folding door on the left, Fold Door folding on the right, reverse the direction of countersinking



Systèmes
coulissants
pour douches
*Sliding shower
system*

Eloa

Caractéristiques techniques

- Pour verre trempé de 8 mm (non fourni)
- Poids maxi par porte : 30 kg
- Douche d'angle largeur receveur jusqu'à 1100 x 1100 mm

- Le sens d'ouverture de la porte (droite ou gauche) doit être déterminé avant la réalisation des volumes

Technical features

- For toughened glass doors 8 mm (not supplied)
- Maximum door weight : 30 kg
- Corner access maximum size of shower tray : 1100 mm x 1100 mm

- The opening direction (right or left) must be determined before glass manufacture

2820.**.9

Références / References



Kits complets / Complete kits



Chromé brillant
Bright chromium



Chromé mat
Matt chromium



Laqué Blanc 9010
Lacquered white RAL 9010

Système d'angle 1 volume fixe, 1 ouvrant coulissant et 2 volumes repliables
Corner system 1 fixed panel, 1 sliding panel and 2 folding panels

2820.30.9

2820.31.9

2820.51.9

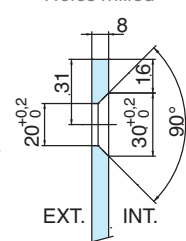
LES + PRODUITS

The + product

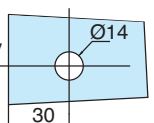
Accès adapté
pour personne
à mobilité réduite

Adapted
for disabled people

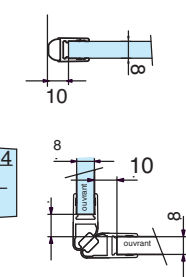
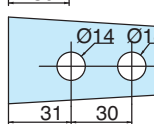
TROUS FRAISES Holes milled



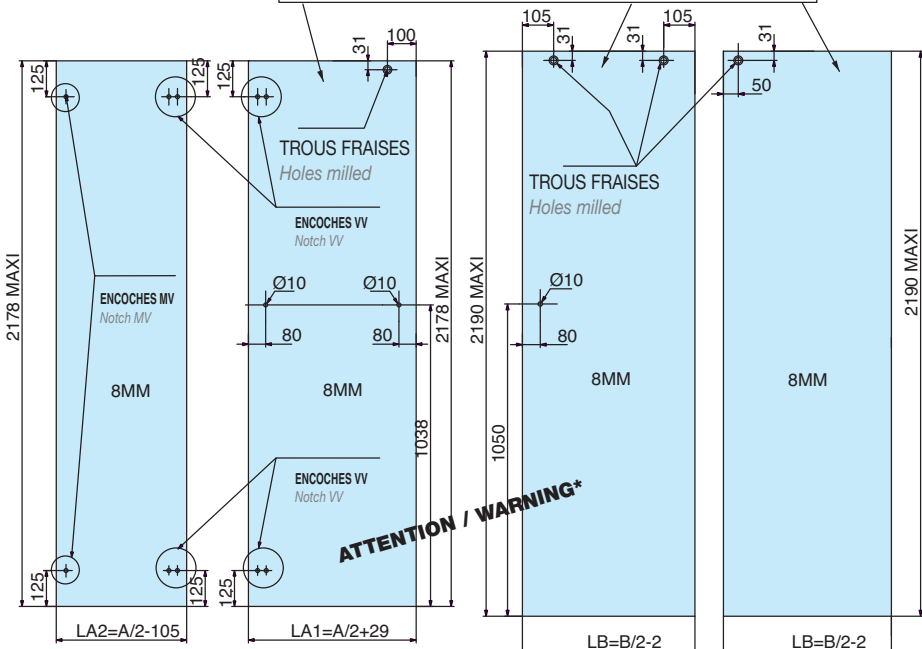
ENCOCHE MV
Notch MV



ENCOCHE VV
Notch VV



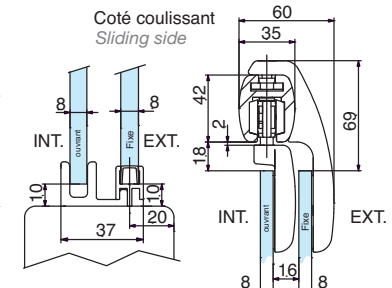
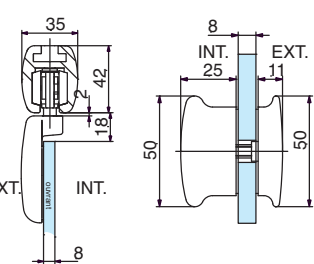
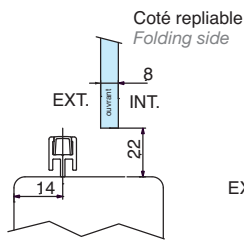
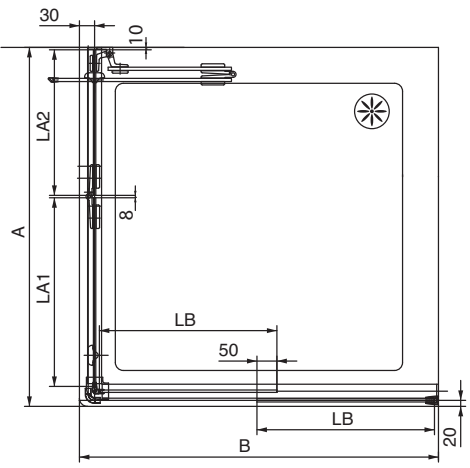
Attention : trous fraisés sur la face intérieure de la douche
Caution : holes milled on the inside face of the shower



ATTENTION / WARNING*

* Plan valable uniquement pour cette configuration, pour l'autre, inverser le sens de la fraisure

Drawing only valid for this configuration, for the other, reverse the direction of countersinking





Systemes
coulissants
pour douches
*Sliding shower
system*



Profil pour
pare baignoires
*Hinged profile
for bath screens*

Filéo

Caractéristiques techniques

- Profil recoupable longueur 1520 mm embouts compris
- Pour verre trempé de 6 mm (non fourni)
- Montage sur 3 encoches
- Largeur de porte maxi 1000 mm
- Poids maxi par porte 25 kg
- Livré avec joint bas de porte 1809.66.0
- Réglage de l'angle de la porte par tranche de 22,5°

Technical features

- Profile can be cut down to length 1520 mm with top and bottom end caps
- For 6 mm thick toughened glass (not supplied)
- Assembled onto 3 notches
- Door width maximum 1000 mm
- Maximum weight per door 25 kg
- Supplied with sealing strip for bottom of door 1809.66.0
- Angle of door adjustable by sections of 22,5°

LES + PRODUITS

The + product

Esthétique

Grande qualité
de finitions

Étanchéité optimisée

Joint passant

Système de câme
levante intégrée
pour un dégage-
ment aisé du joint
de seuil

Attractive

High quality finishes

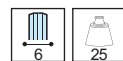
Optimized sealing

Full sealing strip

Rising system for
a better bottom
sealing strip release

2720.**.2L15

Références / References



Profil articulé pour pare baignoire lg 1520 mm
Hinged profile for bath screens 1520 mm length



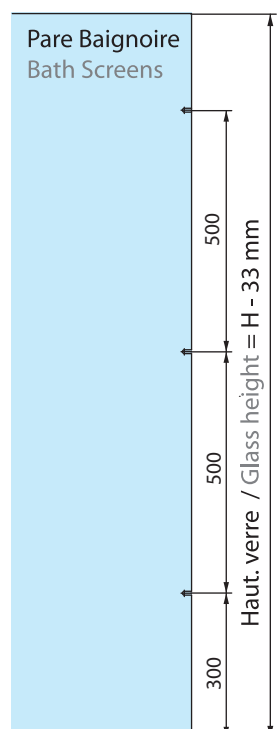
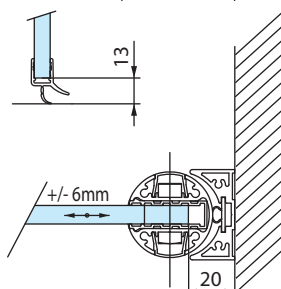
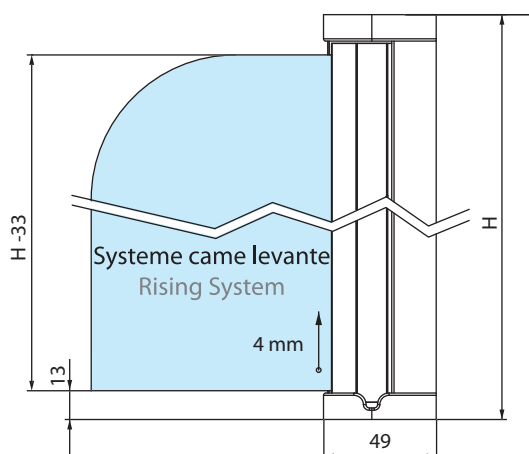
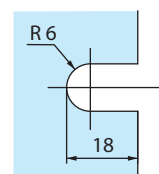
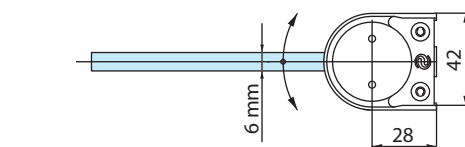
Alu poli brillant
Polished aluminium



Laqué Blanc 9010
Lacquered white RAL 9010

2720.13.2L15

2720.51.2L15



Profil pour
pare baignoires
*Hinged profile
for bath screens*

**B
A
I
N**



Profil pour
pare douches
*Hinged profile
for shower doors*

Filéo

Caractéristiques techniques

- Profil recoupable longueur 2220 mm embouts compris
- Pour verre trempé de 6 ou 8 mm (non fourni)
- Montage sur 4 encoches
- Largeur de porte maxi 800 mm
- Poids maxi par porte 30 kg
- Livré avec joint bas de porte 1809.66.0
- Réglage de l'angle de la porte par tranche de 22,5°

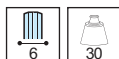
Technical features

- Profile can be cut down to length 2220 mm with top and bottom end caps
- For 6 or 8 mm thick toughened glass (not supplied)
- Assembled onto 4 notches
- Door width maximum 800 mm
- Maximum weight per door 30 kg
- Supplied with sealing strip for bottom of door 1809.66.0
- Angle of door adjustable by sections of 22,5°



2720..2L22**

Références / References



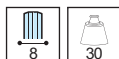
Profil articulé pour pare douche lg 2220 mm
Hinged profile for shower doors 2220 mm length



2720.13.2L22 **2720.51.2L22**

2720..3L22**

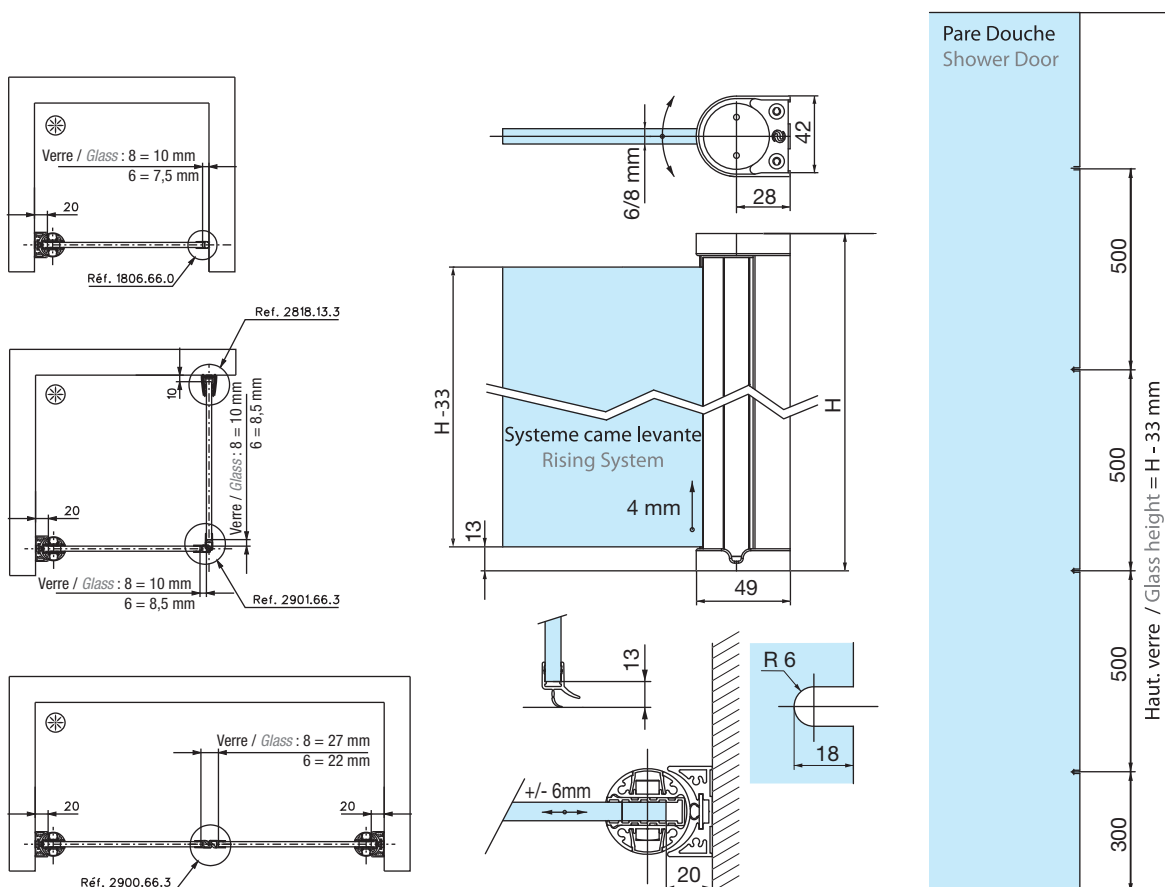
Références / References



Profil articulé pour pare douche lg 2220 mm
Hinged profile for shower doors 2220 mm length



2720.13.3L22 **2720.51.3L22**



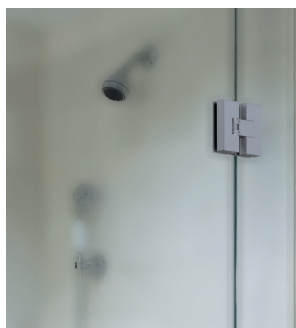


Profil pour
pare douches
*Hinged profile
for shower doors*



Charnières pour
pare douches
*Hinges for
shower screens*

Kubika



Caractéristiques techniques

- Poids maxi par porte 45 kg
- Pour verre trempé de 8 et 10 mm (non fourni)
- Montage sur 2 trous Ø 16 mm
- Ouverture à 90°
- Livrée avec vis de fixation et intercalaires
- Unité de vente : Charnière simple, conditionnée par 2
- Charnière double, conditionnée par 1

Technical features

- Maximum weight per door 45 kg
- For 8 to 10 mm thick toughened glass (not supplied)
- Assembled onto holes Ø 16mm
- Opening through 90°
- Supplied with screws and spacers
- Sales unit : Single hinge packaging : 2
- Glass to glass hinge packaging : 1



SYSTÈMES BREVETÉS PATENTED SYSTEM

- Système de réglage d'angle précis
- Système anti-bruit
- Adjustment System of the door angle
- Anti-noise system

LES + PRODUITS

The + product

Joint passant

Design

Réglage précis de
l'angle de la porte

Grande qualité
de finitions

Système anti-bruit

Full sealing strip

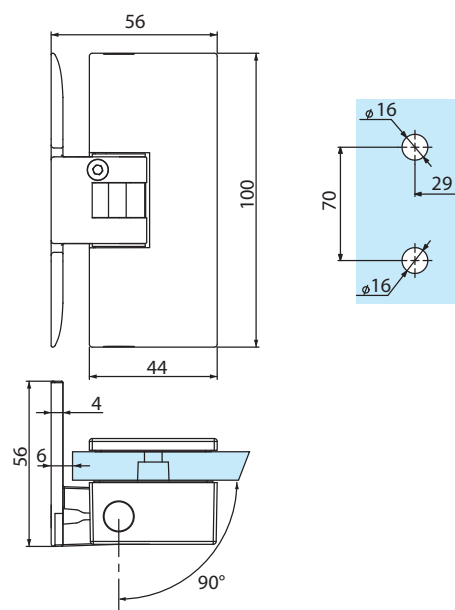
Design

*Precise adjustment
of the door angle*

High quality finishes

Anti-noise system

3460.**.0R



Références / References



Chromé brillant
Bright chromium



Chromé mat
Matt chromium



Effet Inox
Stainless steel effect

Charnière simple réglable blocage à 90°, axe déporté ouverture d'un seul côté
*Adjustable single shower hinge 90° blocking point, offset axes opening
on one side only*

3460.30.0R

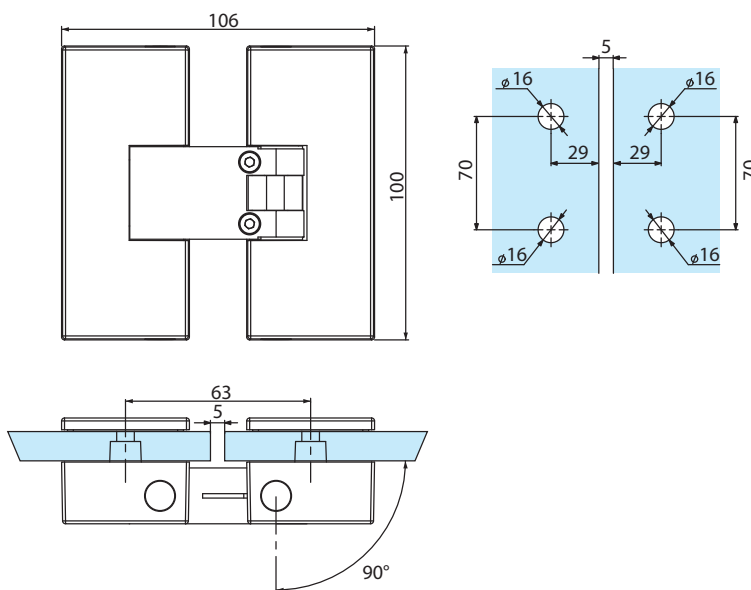
3460.31.0R

3460.35.0R



Charnières pour
pare douches
*Hinges for
shower screens*

3462.**.0R



Références / References



Chromé brillant
Bright chromium



Chromé mat
Matt chromium



Effet Inox
Stainless steel effect

Charnière double réglable blocage à 90°, axe déporté ouverture d'un seul côté
Adjustable double shower hinge 90° blocking point, offset axes opening on one side only

3462.30.0R

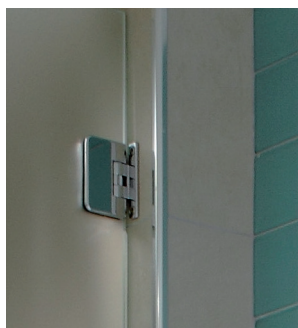
3462.31.0R

3462.35.0R



Charnières pour
pare douches
*Hinges for
shower screens*

Mélora



Caractéristiques techniques

- Poids maxi par porte 60 kg
- Pour verre trempé de 8, 10 et 12 mm
- Montage sur encoche 3560BE
- Ouverture à 180°
- Livrée avec vis de fixation
- Unité de vente : Charnière simple, conditionnée par 2
Charnière double, conditionnée par 1

Technical features

- Maximum weight per door 60 kg
- For 8, 10 or 12 mm thick toughened glass
- For notch 3560BE.
- Opening through 180°
- Supplied with screws.
- Sales unit : Single hinge packaging : 2
Glass to glass hinge packaging : 1

LES + PRODUITS

The + product

Réglage précis de
l'angle de la porte

Grande qualité
de finitions

Certifié TUV

Système anti-bruit

*Precise adjustment
of the door angle*

High quality finishes

TUV certified

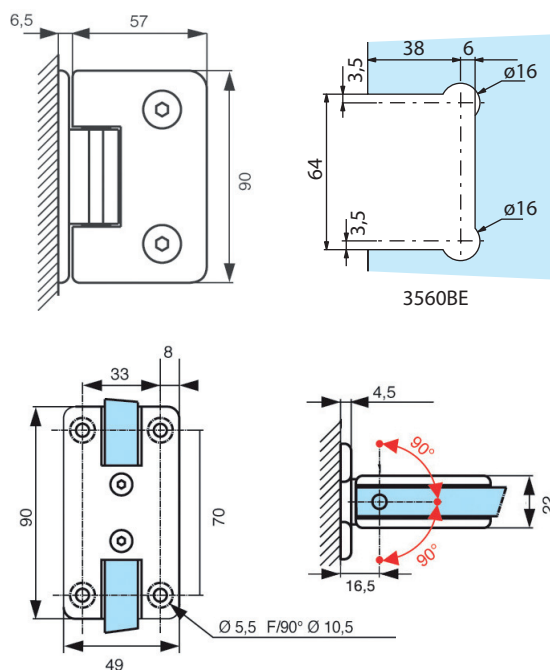
Anti-noise system



SYSTÈMES BREVETÉS PATENTED SYSTEM

- Système de réglage d'angle précis
- Système anti-bruit
- Adjustment System of the door angle
- Anti-noise system

3560.**.0R



Références / References



Chromé brillant
Bright chromium



Chromé mat
Matt chromium



Effet Inox
Stainless steel effect



Doré
Gold plated

Charnière simple réglable
blocage à 90°, 4 trous de fixation
*Single adjustable hinge 90° blocking
with 4 fixing points*

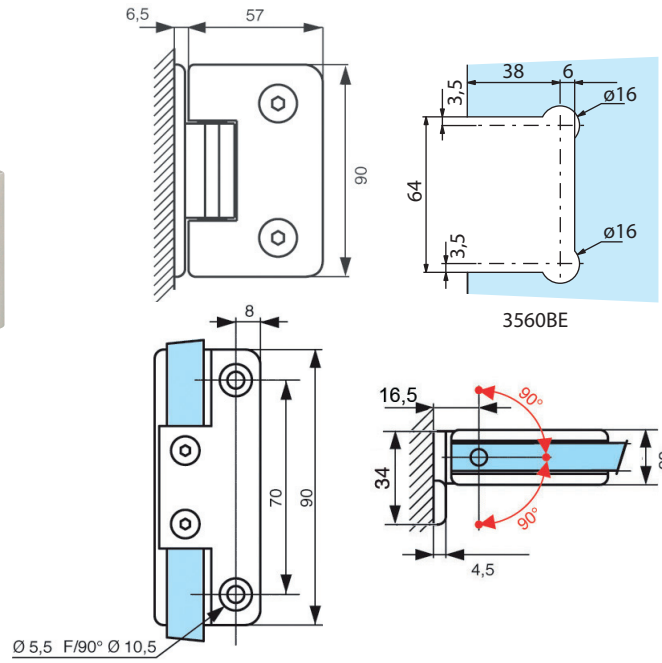
3560.30.0R

3560.31.0R

3560.35.0R

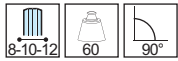
3560.40.0R

3561.**.0R



Charnières pour
pare douches
*Hinges for
shower screens*

Références / References



Charnière simple réglable
blocage à 90°, 2 trous de fixation
*Single adjustable hinge 90° blocking
with 2 fixing points*



Chromé brillant
Bright chromium

3561.30.0R



Chromé mat
Matt chromium

3561.31.0R



Effet Inox
Stainless steel effect

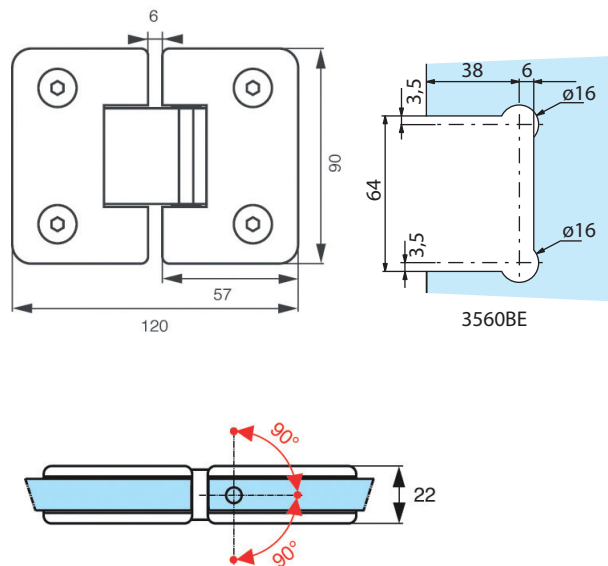
3561.35.0R



Doré
Gold plated

3561.40.0R

3562.**.0R



Références / References



Charnière double verre/verre
réglable blocage à 90°
*Glass to glass adjustable shower
hinge 90° blocking point*



Chromé brillant
Bright chromium

3562.30.0R



Chromé mat
Matt chromium

3562.31.0R



Effet Inox
Stainless steel effect

3562.35.0R



Doré
Gold plated

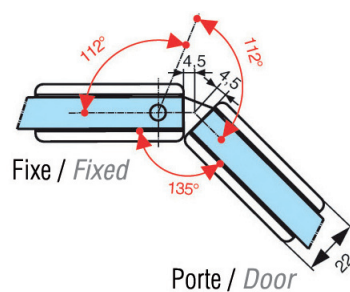
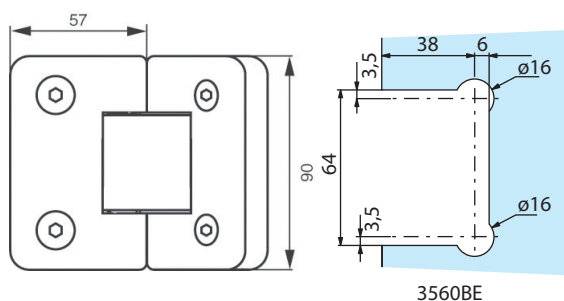
3562.40.0R

Charnières pour
pare douches
*Hinges for
shower screens*

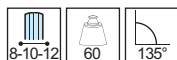
Mélora



3562.**.2R



Références / References



Charnière double verre/verre
réglable blocage à 135°
*Glass to glass adjustable shower
hinge 135°blocking point*



Chromé brillant
Bright chromium

3562.30.2R



Chromé mat
Matt chromium

3562.31.2R



Effet Inox
Stainless steel effect

3562.35.2R



Doré
Gold plated

3562.40.2R



Charnières pour
pare douches
*Hinges for
shower screens*



Villa & Hôtel
(Paris-France)

GSA ABLOY

209



Charnières pour
pare douches
*Hinges for
shower screens*

Mélora SQ



Caractéristiques techniques

- Poids maxi par porte 60 kg
- Pour verre trempé de 8, 10, 12 mm
- Montage sur encoche 3560BE
- Ouverture à 180°
- Livrée avec vis de fixation
- Unité de vente : Charnière simple, conditionnée par 2
Charnière double, conditionnée par 1

Technical features

- Maximum weight per door 60 kg
- For 8, 10 and 12 mm thick toughened glass
- For notch 3560BE.
- Opening through 180°
- Supplied with screws
- Sales unit : Single hinge packaging : 2
Glass to glass hinge packaging : 1

LES + PRODUITS

The + product

Design

Réglage précis de
l'angle de la porte

Grande qualité
de finitions

Certifié TUV

Système anti-bruit

Design

Precise adjustment
of the door angle

High quality finishes

TUV certified

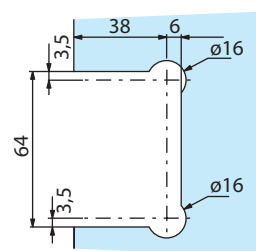
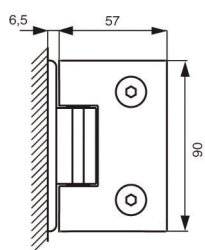
Anti-noise system



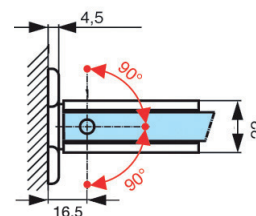
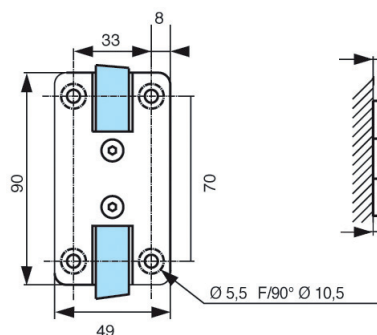
SYSTÈMES BREVETÉS
PATENTED SYSTEM

- Système de réglage d'angle précis
- Système anti-bruit
- Adjustment System of the door angle
- Anti-noise system

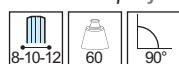
3560.**.ORSQ



3560BE



Références / References



Chromé brillant
Bright chromium



Chromé mat
Matt chromium



Effet Inox
Stainless steel effect

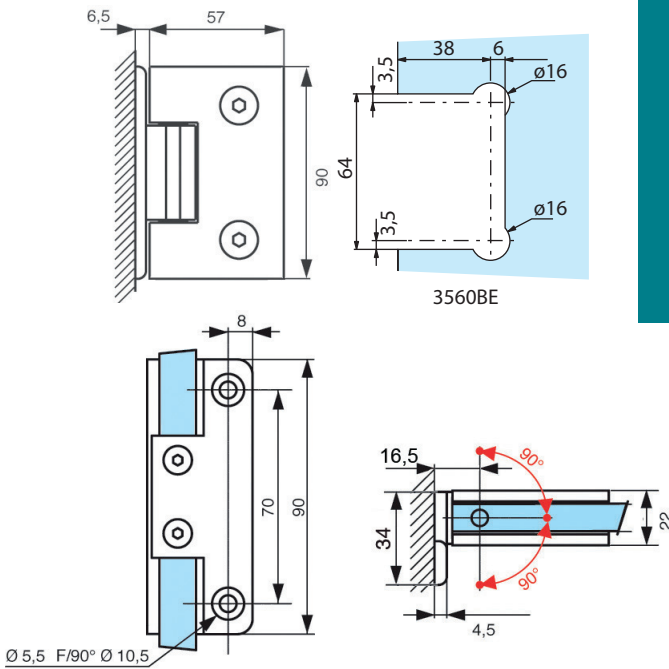
Charnière simple réglable blocage à 90°, 4 trous de fixation
Single adjustable hinge 90° blocking with 4 fixing points

3560.30.ORSQ

3560.31.ORSQ

3560.35.ORSQ

3561.**.ORSQ



Charnières pour
pare douches
*Hinges for
shower screens*

Références / References



Chromé brillant
Bright chromium



Chromé mat
Matt chromium



Effet Inox
Stainless steel effect

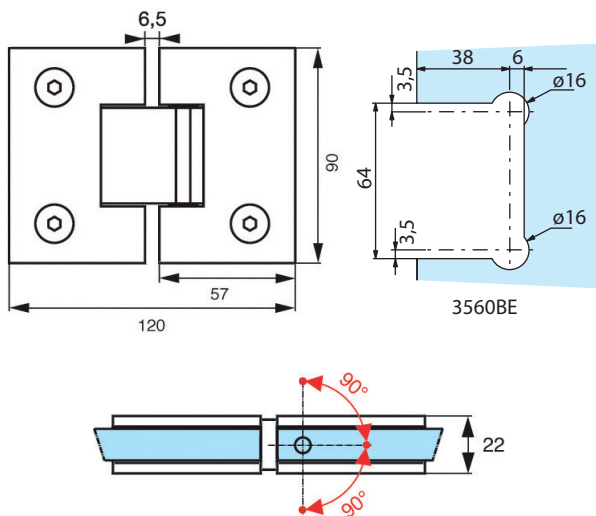
Charnière simple réglable blocage à 90°, 2 trous de fixation
Single adjustable hinge 90° blocking with 2 fixing points

3561.30.ORSQ

3561.31.ORSQ

3561.35.ORSQ

3562.**.ORSQ



Références / References



Chromé brillant
Bright chromium



Chromé mat
Matt chromium



Effet Inox
Stainless steel effect

Charnière double verre/verre réglable blocage à 90°
Glass to glass adjustable shower hinge 90° blocking point

3562.30.ORSQ

3562.31.ORSQ

3562.35.ORSQ



Charnières pour
pare douches
*Hinges for
shower screens*

Marine



Caractéristiques techniques

- Poids maxi par porte 60 kg
- Pour verre trempé de 8 et 10 mm
- Montage sur encoche 3260BE
- Ouverture à 180°
- Livrée avec vis de fixation
- Unité de vente : Charnière simple, conditionnée par 2
Charnière double, conditionnée par 1

Technical features

- Maximum weight per door 60 kg
- For 8 and 10 mm thick toughened glass
- For notch 3260BE
- Opening through 180°
- Supplied with screws and spacers.
- Sales unit : Single hinge packaging : 2
Glass to glass hinge packaging : 1

LES + PRODUITS

The + product

Design

Réglage précis de
l'angle de la porte

Grande qualité
de finitions

Certifié TUV

Système anti-bruit

Design

Precise adjustment
of the door angle

High quality finishes

TUV certified

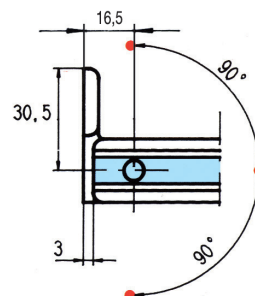
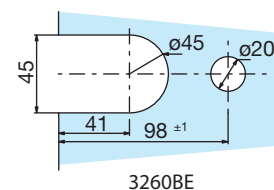
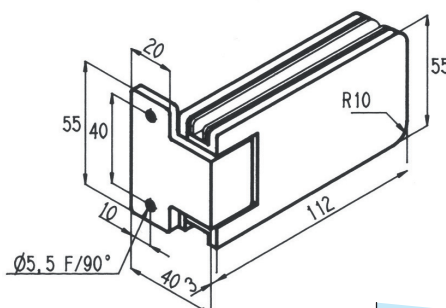
Anti-noise system



SYSTÈMES BREVETÉS PATENTED SYSTEM

- Système de réglage d'angle précis
- Système anti-bruit
- Adjustment System of the door angle
- Anti-noise system

3260.**.0R



Références / References



Chromé brillant
Bright chromium



Chromé mat
Matt chromium



Effet Inox
Stainless steel effect



Doré
Gold plated



Laqué blanc 9010
Lacquered white RAL 9010

Charnière simple réglable
blocage à 90°, 2 trous de fixation
*Single adjustable hinge 90°
blocking with 2 fixing points*

3260.30.0R

3260.31.0R

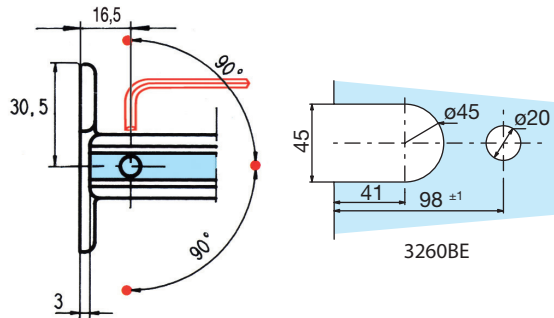
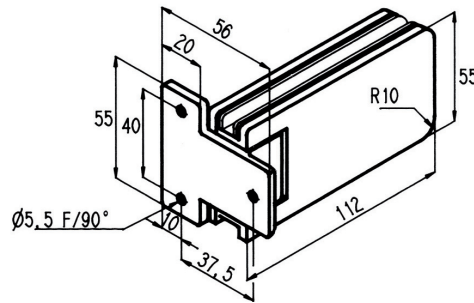
3260.35.0R

4501.40.0

3260.51.0R



3261.**.0R



Charnières pour
pare douches
*Hinges for
shower screens*

Références / References



Chromé brillant
Bright chromium

3261.30.0R



Chromé mat
Matt chromium

3261.31.0R



Effet Inox
Stainless steel effect

3261.35.0R



Doré
Gold plated

3261.40.0R

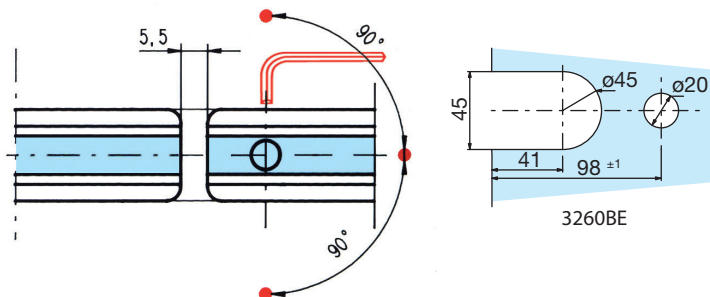
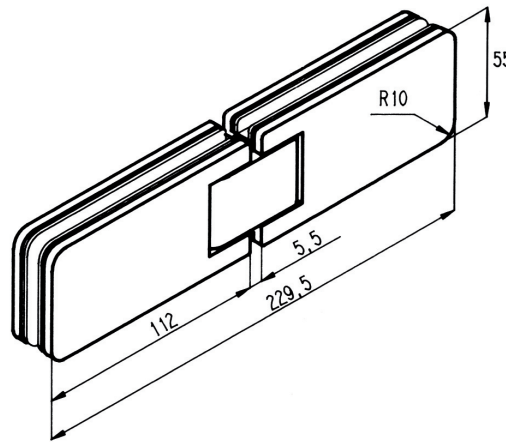


Laqué blanc 9010
Lacquered white RAL 9010

3261.51.0R

Charnière simple réglable
blocage à 90°, 3 trous de fixation
*Single adjustable hinge 90°
blocking with 3 fixing points*

3262.**.0R



Références / References



Chromé brillant
Bright chromium

3262.30.0R



Chromé mat
Matt chromium

3262.31.0R



Effet Inox
Stainless steel effect

3262.35.0R



Doré
Gold plated

3262.40.0R



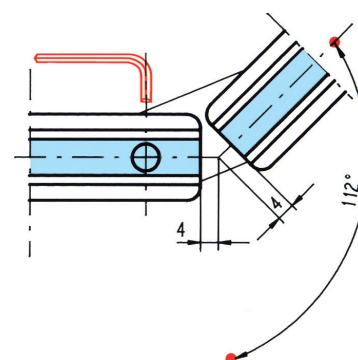
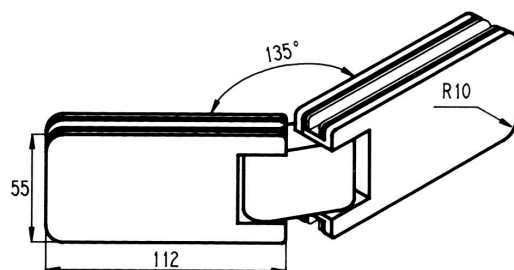
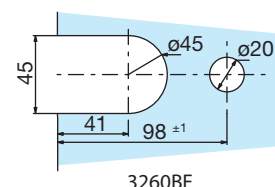
Laqué blanc 9010
Lacquered white RAL 9010

3262.51.0R

Charnière double verre/verre réglable
blocage à 90°
*Glass to glass adjustable shower
hinge 90° blocking point*

Charnières pour
pare douches
*Hinges for
shower screens*

3262.**.2R



Références / References



Chromé brillant
Bright chromium



Chromé mat
Matt chromium



Effet Inox
Stainless steel effect



Doré
Gold plated



Laqué blanc 9010
Lacquered white RAL 9010

Charnière double verre/verre réglable
blocage à 135°
*Glass to glass adjustable shower hinge
135° blocking point*

3262.30.2R

3262.31.2R

3262.35.2R

3262.40.2R

3262.51.2R

3264.**.0R

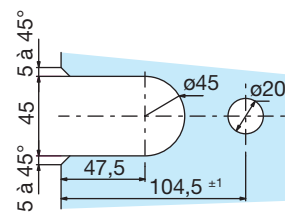
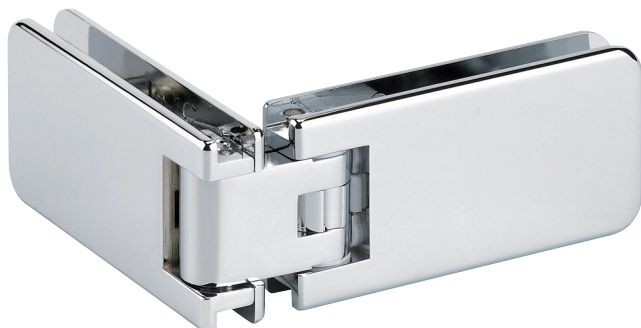
Caractéristiques techniques

- Montage sur encoche 3264BE pour le volume mobile et 3260BE pour le volume fixe
- Pour verre de 8 mm B = 8 mm C = 7 mm
- Pour verre de 10 mm B = 7 mm C = 6 mm

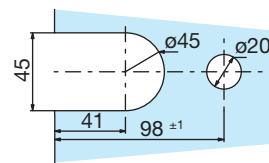
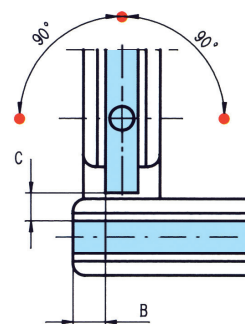
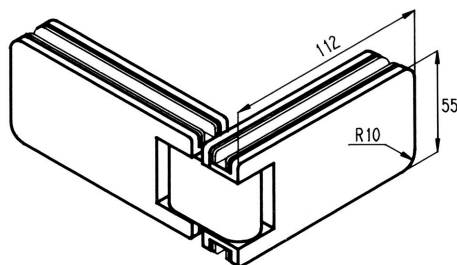
Technical features

- For mobile panel on notch 3264BE and 3260BE for fixed panel
- For 8 mm glass B = 8 mm C = 7 mm
- For 10 mm glass B = 7 mm C = 6 mm

Charnières pour
pare douches
*Hinges for
shower screens*



3264BE



3260BE

Références / References



Chromé brillant
Bright chromium



Chromé mat
Matt chromium



Effet Inox
Stainless steel effect



Doré
Gold plated



Laqué blanc 9010
Lacquered white RAL 9010

Charnière double d'angle, réglable
Corner adjustable shower hinge

3264.30.0R

3264.31.0R

3264.35.0R

3264.40.0R

3264.51.0R

Charnières
réglables pour
pare douche
*Adjustable hinges
for shower screens*

Marine SQ



Caractéristiques techniques

- Poids maxi par porte 60 kg
- Pour verre trempé de 8 et 10 mm
- Montage sur encoche 3660BE
- Ouverture à 180°
- Livrée avec vis de fixation
- Unité de vente : Charnière simple, conditionnée par 2
Charnière double, conditionnée par 1

Technical features

- Maximum weight per door 60 kg
- For 8 to 10 mm thick toughened glass
- For notch 3660BE
- Opening through 180°
- Supplied with screws and spacers.
- Sales unit : Single hinge packaging : 2
Glass to glass hinge packaging : 1

LES + PRODUITS

The + product

Design

Réglage précis
de l'angle de la porte

Grande qualité
de finitions

Certifié TUV

Système anti-bruit

Design

Precise adjustment
of the door angle

High quality finishes

TUV certified

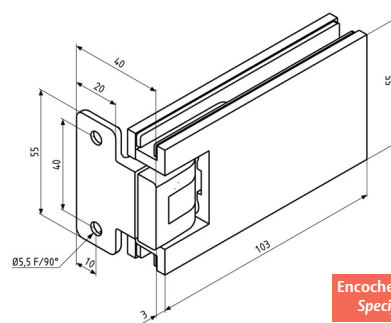
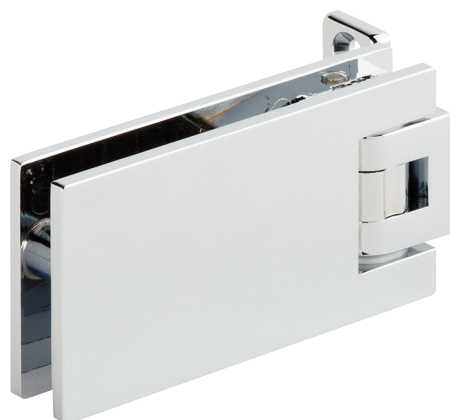
Anti-noise system



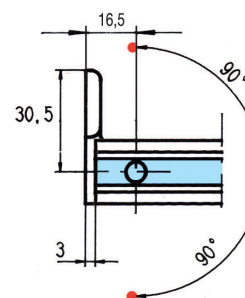
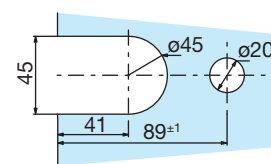
SYSTÈMES BREVETÉS PATENTED SYSTEM

- Système de réglage d'angle précis
- Système anti-bruit
- Adjustment System of the door angle
- Anti-noise system

3660.**.ORSQ



Encoche spécifique
Specific notch



Chromé brillant
Bright chromium



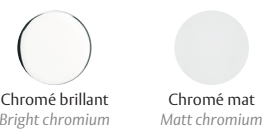
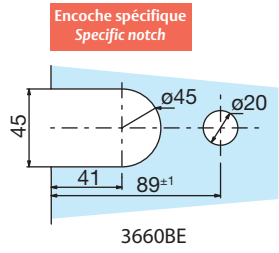
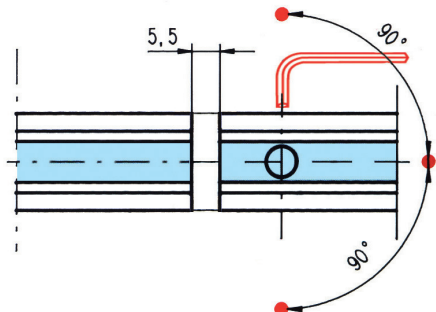
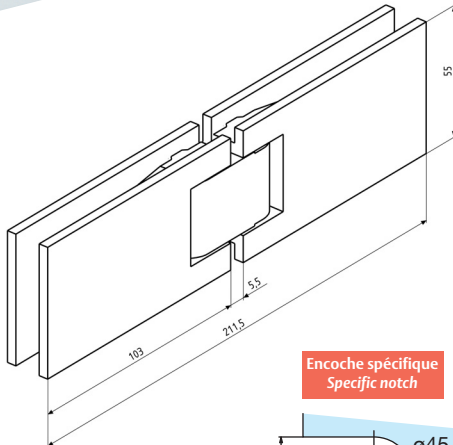
Chromé mat
Matt chromium

Charnière simple réglable blocage à 90°, 2 trous de fixation
Single adjustable hinge 90° blocking with 2 fixing points

3660.30.ORSQ 3660.31.ORSQ

3662.**.0RSQ

Charnières réglables pour pare douche
Adjustable hinges for shower screens



Charnière double verre/verre réglable blocage à 90°
Glass to glass adjustable shower hinge 90° blocking point

3662.30.0RSQ 3662.31.0RSQ

Charnières
réglables pour
pare douche
*Adjustable hinges
for shower screens*

Carréa

Caractéristiques techniques

- Poids maxi par porte 40 kg
- Pour verre trempé de 8 et 10 mm
- Montage sur encoche 3760BE
- Ouverture à 180°
- Livrée avec vis de fixation
- Unité de vente : Charnière simple, conditionnée par 2
Charnière double, conditionnée par 1

Technical features

- Maximum weight per door 40 kg
- For 8 to 10 mm thick toughened glass
- For notch 3760BE
- Opening through 180°
- Supplied with screws and spacers.
- Sales unit : Single hinge packaging : 2
Glass to glass hinge packaging : 1

LES + PRODUITS

LES + PRODUITS

The + product

Design

Réglage précis
de l'angle de la porte

Grande qualité
de finitions

Système anti-bruit

Design

Precise adjustment
of the door angle

High quality finishes

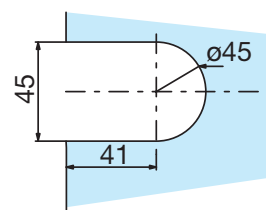
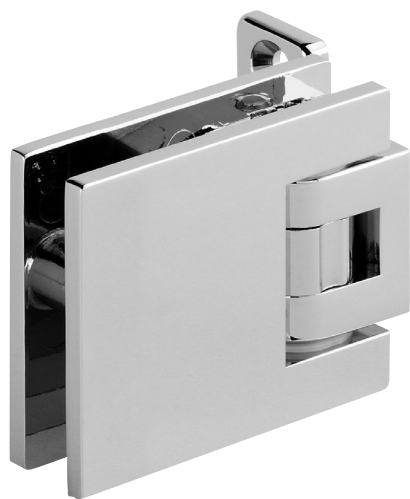
Anti-noise system



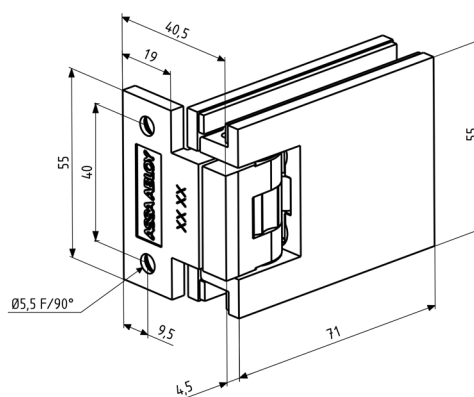
SYSTÈMES BREVETÉS
PATENTED SYSTEM

- Système de réglage d'angle précis
- Système anti-bruit
- Adjustment System of the door angle
- Anti-noise system

3760.**.ORSQ



3760BE



Charnière simple réglable blocage à 90°, 2 trous de fixation
Single adjustable hinge 90° blocking with 2 fixing points



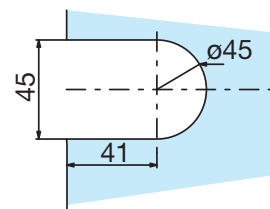
Chromé brillant
Bright chromium



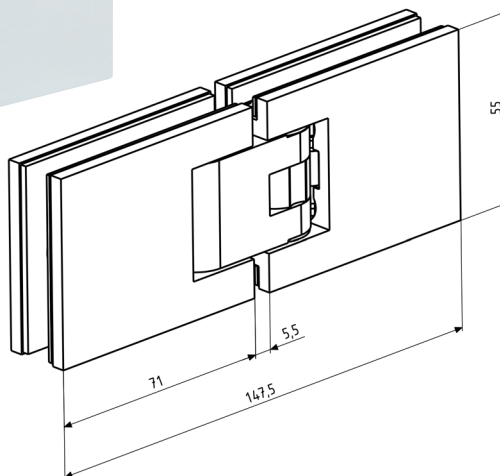
Chromé mat
Matt chromium

3760.30.ORSQ 3760.31.ORSQ

3762..0RSQ**



3760BE



Charnières réglables pour pare douche
Adjustable hinges for shower screens



Chromé brillant
Bright chromium



Chromé mat
Matt chromium

Charnière double verre/verre réglable blocage à 90°
Glass to glass adjustable shower hinge 90° blocking point

3762.30.0RSQ 3762.31.0RSQ



Charnières pour
pare douches
*Hinges for
shower screens*

Maréva



Caractéristiques techniques

- Poids maxi par porte 40 kg
- Pour verre trempé de 6 et 8 mm
- Montage sur encoche 3160BE
- Ouverture à 180°
- Livrée avec vis de fixation et intercalaires
- Unité de vente : Charnière simple, conditionnée par 2
Charnière double, conditionnée par 1

Technical features

- Maximum weight per door 40 kg
- For 6 and 8 mm thick toughened glass
- For notch 3160BE
- Opening through 180°
- Supplied with screws and spacers
- Sales unit : Single hinge packaging : 2
Glass to glass hinge packaging : 1

LES + PRODUITS

The + product

Réglage précis de
l'angle de la porte

Grande qualité
de finitions

Compact

Certifié TUV

Système anti-bruit

*Precise adjustment
of the door angle*

High quality finishes

Compact

TUV certified

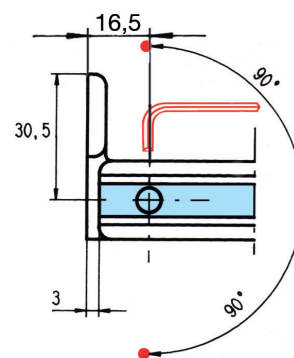
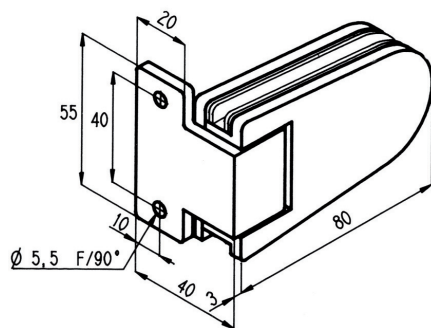
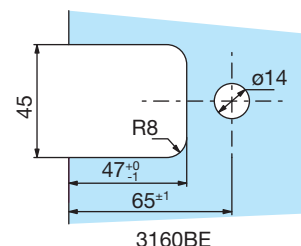
Anti-noise system



SYSTÈMES BREVETÉS PATENTED SYSTEM

- Système de réglage d'angle précis
- Système anti-bruit
- Adjustment System of the door angle
- Anti-noise system

3160.**.0R



Références / References



Chromé brillant
Bright chromium



Chromé mat
Matt chromium



Effet Inox
Stainless steel effect



Doré
Gold plated



Laqué blanc 9010
Lacquered white RAL 9010

Charnière simple réglable blocage à 90°, 3160.30.0R 2 trous de fixation

Single adjustable hinge 90° blocking with 2 fixing points

3160.31.0R

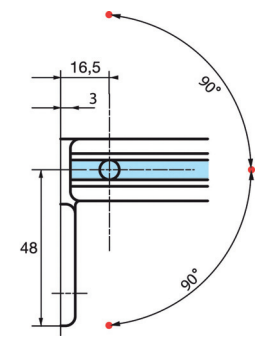
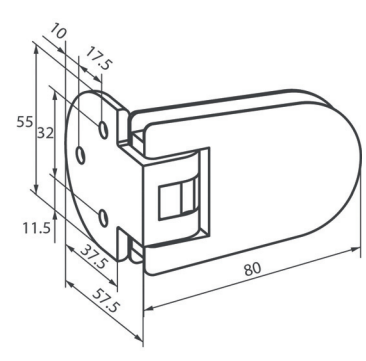
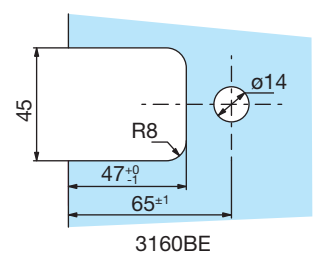
3160.35.0R

3160.40.0R

3160.51.0R



3161.**.0R



Charnières pour
pare douches
*Hinges for
shower screens*

Références / References



Chromé brillant
Bright chromium



Chromé mat
Matt chromium



Effet Inox
Stainless steel effect



Doré
Gold plated



Laqué blanc 9010
Lacquered white RAL 9010

Charnière simple réglable blocage à 90°
3 trous de fixation

3161.30.0R

3161.31.0R

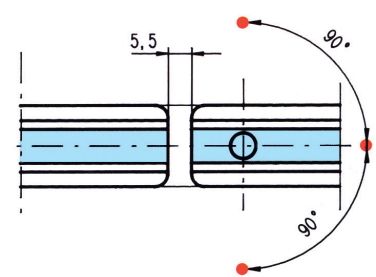
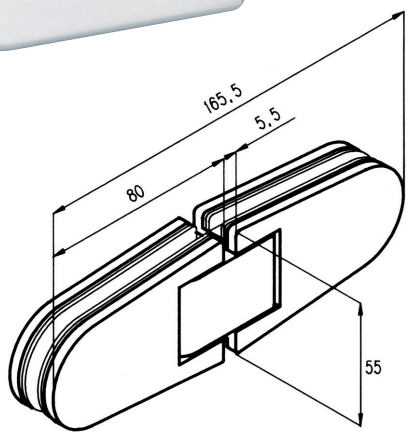
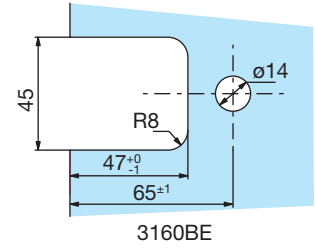
3161.35.0R

3161.40.0R

3161.51.0R

Single adjustable hinge 90° blocking
with 3 fixing points

3162.**.0R



Références / References



Chromé brillant
Bright chromium



Chromé mat
Matt chromium



Effet Inox
Stainless steel effect



Doré
Gold plated



Laqué blanc 9010
Lacquered white RAL 9010

Charnière double verre/verre réglable
blocage à 90°

3162.30.0R

3162.31.0R

3162.35.0R

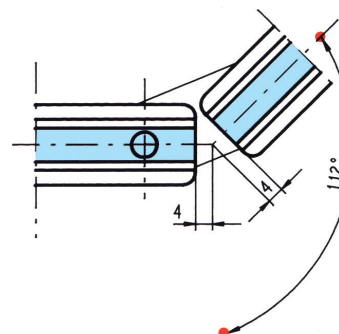
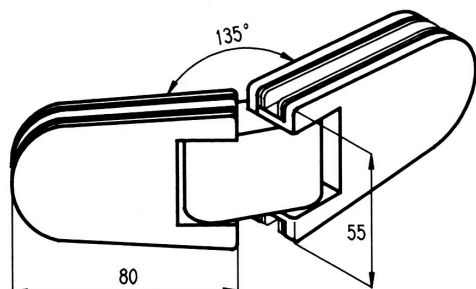
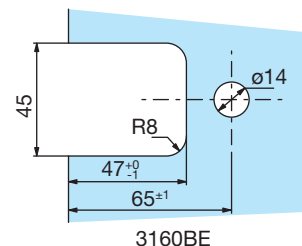
3162.40.0R

3162.51.0R

Glass to glass adjustable
shower hinge 90° blocking point

Charnières pour
pare douches
*Hinges for
shower screens*

3162.**.2R



Références / References



Laiton poli PVD
Polished brass PVD



Chromé brillant
Bright chromium



Chromé mat
Matt chromium



Doré
Gold plated



Laqué blanc 9010
Lacquered white RAL 9010

Charnière double verre/verre réglable
blocage à 135°
*Glass to glass adjustable shower
hinge 135° blocking point*

3162.30.2R

3162.31.2R

3162.35.2R

3162.40.2R

3162.51.2R

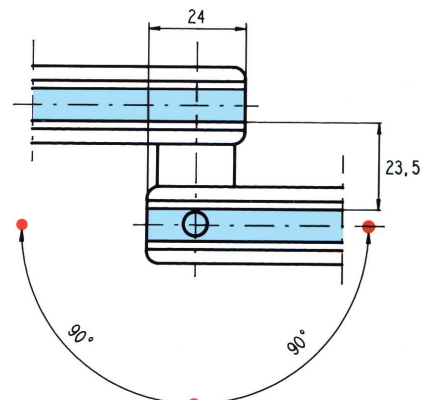
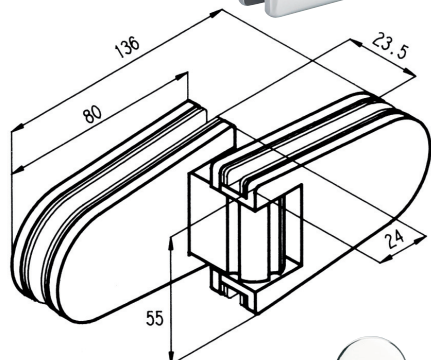
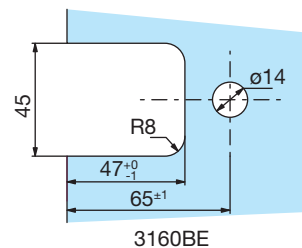
3163.**.0R

Caractéristiques techniques

- Permet de replier le 2ème volume sur le 1er volume

Technical features

- Enables 2nd glass panel to be folded back over 1st panel



Références / References



Chromé brillant
Bright chromium



Chromé mat
Matt chromium



Effet Inox
Stainless steel effect



Doré
Gold plated



Laqué blanc 9010
Lacquered white RAL 9010

Charnière double verre/verre réglable,
à recouvrement
*Overlapping glass to glass adjustable
shower hinge*

3163.30.0R

3163.31.0R

3163.35.0R

4501.40.0

3163.51.0R

3164.**.0R

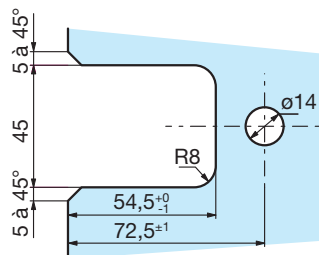
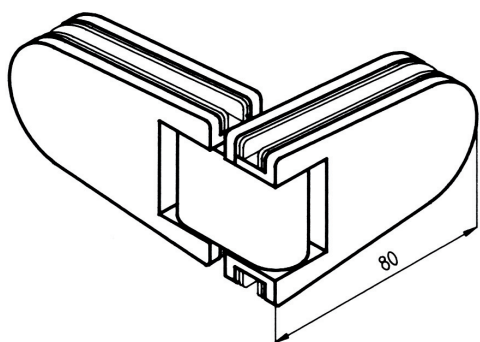
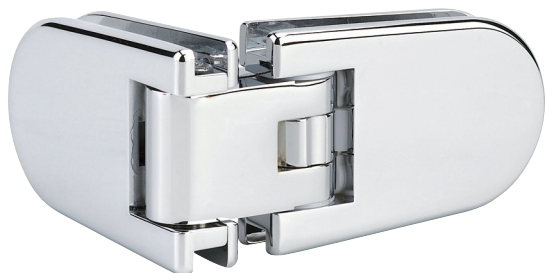
Charnières pour
pare douches
*Hinges for
shower screens*

Caractéristiques techniques

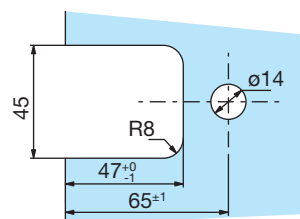
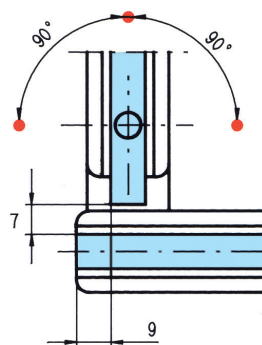
- Montage sur encoche 3164BE pour le volume mobile et 3160BE pour le volume fixe

Technical features

- For mobile panel on notch 3164BE, for fixed panel 3160BE



3164BE



3160BE

Références / References



Chromé brillant
Bright chromium



Chromé mat
Matt chromium



Effet Inox
Stainless steel effect



Doré
Gold plated



Laqué blanc 9010
Lacquered white RAL 9010

Charnière double verre/verre
réglable, à recouvrement
*Overlapping glass to glass adjustable
shower hinge*

3164.30.0R

3164.31.0R

3164.35.0R

3164.40.0R

3164.51.0R

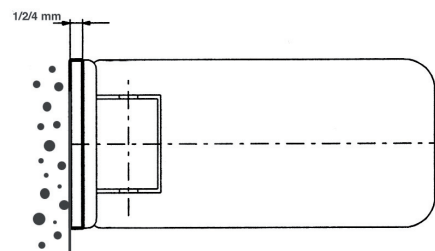
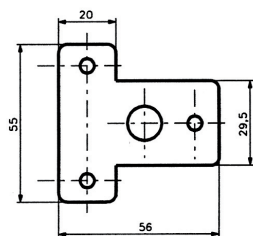
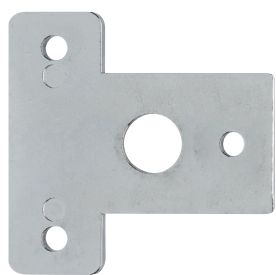
Cales pour
charnières
Shims for hinges

Caractéristiques techniques

- Cas d'utilisation avec les joints translucides séries 1801, 1806 ou pour compenser l'épaisseur de la faïence en partie haute
- Unité de vente : 10 cales

Technical features

- Recommended in conjunction with translucent sealing strips 1801, 1806 or to compensate the thickness of tiles on top part of wall
- Sold by 10



2814..1**

Références / References

10 cales épaisseur 4 mm pour charnière pour série 3261
10 shims, 4 mm thick for hinge series 3261



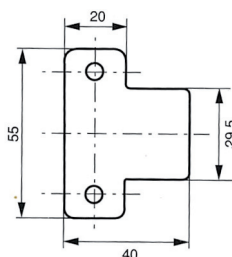
Chromé brillant
Bright chromium

2814.30.1



Chromé mat
Matt chromium

2814.31.1



2814..2**

Références / References

10 cales épaisseur 4 mm pour charnière pour série 3160 et 3260
10 shims, 4 mm thick for hinge series 3160 and 3260



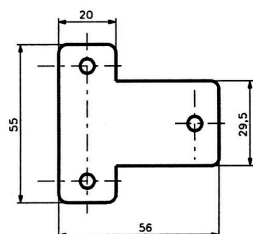
Chromé brillant
Bright chromium

2814.30.2



Chromé mat
Matt chromium

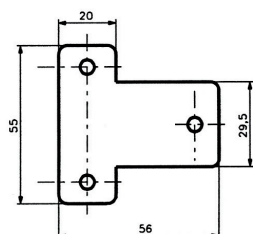
2814.31.2



2814.99.3

Références / References

10 cales épaisseur 1 mm pour charnières pour séries 3260/3261/3160
10 shims, 1 mm thick for hinge series 3260/3261/3160

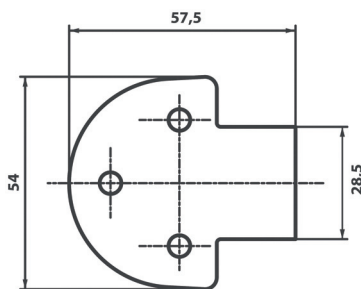
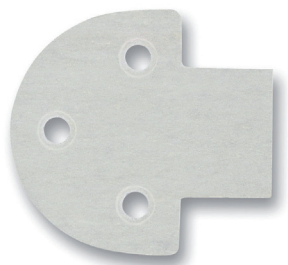


2814.99.4

Références / References

10 cales épaisseur 2 mm pour charnières pour séries 3260/3261/3160
10 shims, 2 mm thick for hinge series 3260/3261/3160

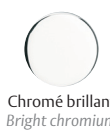
Cales pour
charnières
Shims for hinges



2814..7**

Références / References

10 cales épaisseur 4 mm pour charnière pour série 3161
10 shims, 4 mm thick for hinge series 3161



Chromé brillant
Bright chromium



Chromé mat
Matt chromium

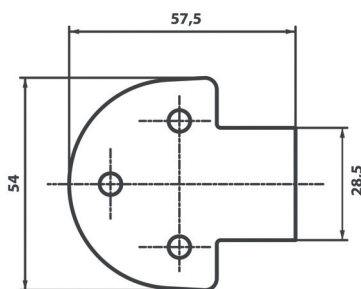
2814.30.7

2814.31.7

2814.99.5

Références / References

10 cales épaisseur 1 mm pour charnières pour série 3161
10 shims, 1 mm thick for hinge series 3161



Charnières pour
pare douches
*Hinges for
shower screens*

Butterfly



Caractéristiques techniques

- Poids maxi par porte 40 kg
- Pour verre trempé de 8 mm (non fourni)
- Montage sur trous Ø 14 mm
- Ouverture à 90°
- Livrée avec vis de fixation et intercalaires
- Unité de vente : 1 charnière, conditionnée par 2

Technical features

- Maximum weight per door 40 kg
- For 8 mm thick toughened glass (not supplied)
- Assembled onto holes Ø 14 mm
- Opening through 90°
- Supplied with screws and spacers
- Sold per unit packed in pairs



LES + PRODUITS

The + product

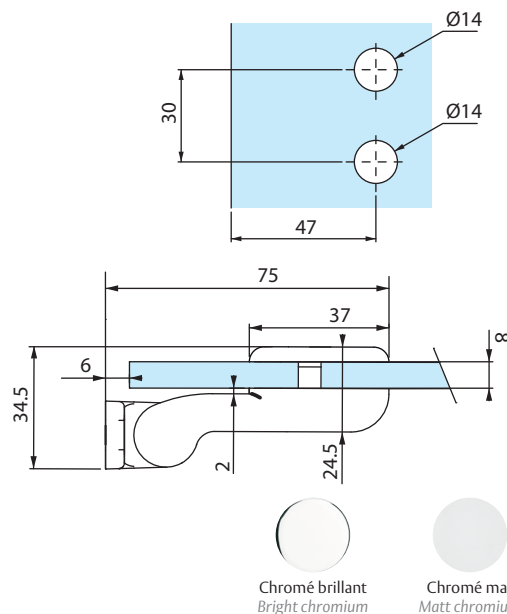
Système de càm
levante intégrée
pour un dégagem
aisé du joint
de seuil

Joint passant

*Rising system for
a better bottom
sealing strip release*

Full sealing strip

3360..0D**



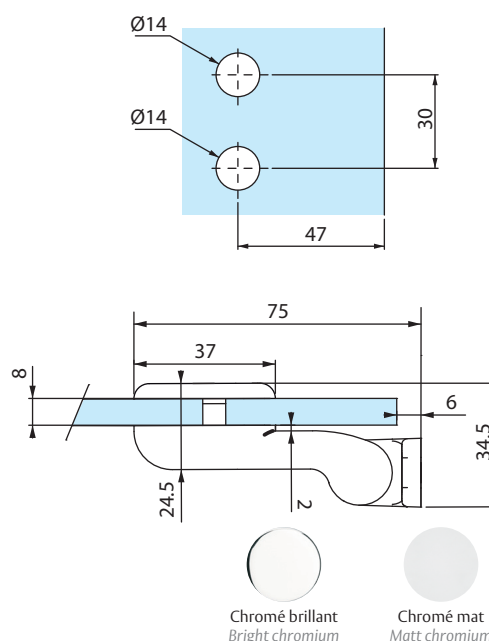
Références / References



Charnière levante droite simple avec blocage pour verre ép.8 mm
Hinge single lifting up right with blocking point for 8 mm glass

3360.30.0D **3360.31.0D**

3360..0G**



Références / References

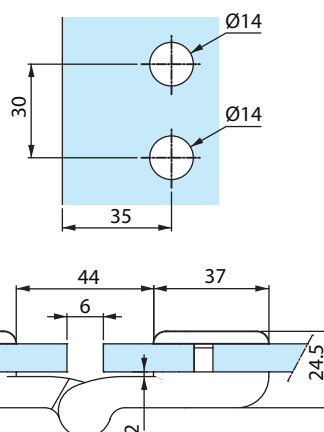


Charnière levante gauche simple avec blocage pour verre ép.8 mm
Hinge single lifting up left with blocking point for 8 mm glass

3360.30.0G **3360.31.0G**

Charnières pour
pare douches
*Hinges for
shower screens*

3362.**.0D



Références / References



Chromé brillant
Bright chromium



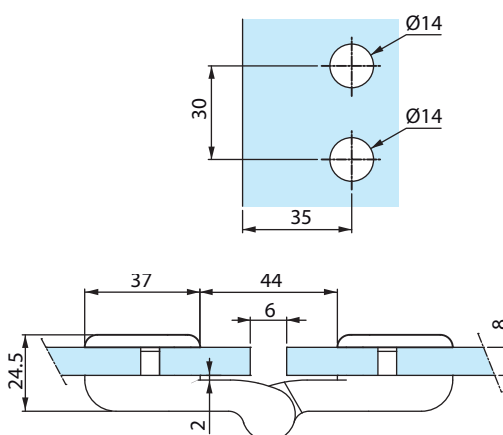
Chromé mat
Matt chromium

Charnière double 180° droite levante avec blocage pour verre ép.8 mm
Hinge glass to glass 180° lifting up right with blocking point for 8 mm glass

3362.30.0D

3362.31.0D

3362.**.0G



Références / References



Chromé brillant
Bright chromium



Chromé mat
Matt chromium

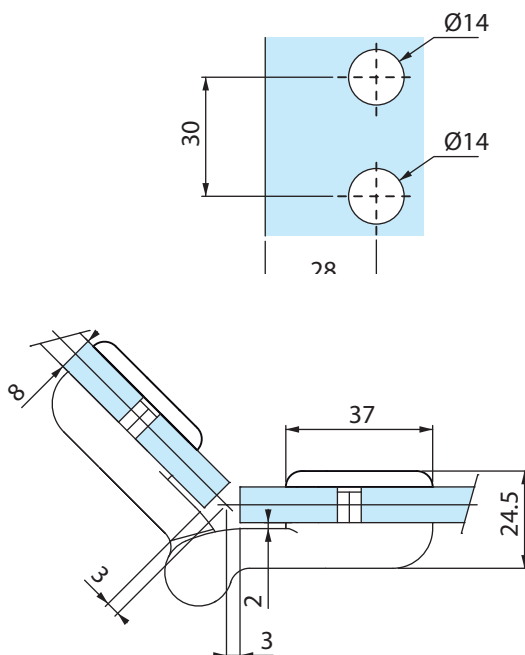
Charnière double 180° gauche levante avec blocage pour verre ép.8 mm
Hinge glass to glass 180° lifting up left with blocking point for 8 mm glass

3362.30.0G

3362.31.0G

Charnières pour
pare douches
*Hinges for
shower screens*

3362..2D**



Références / References



Chromé brillant
Bright chromium



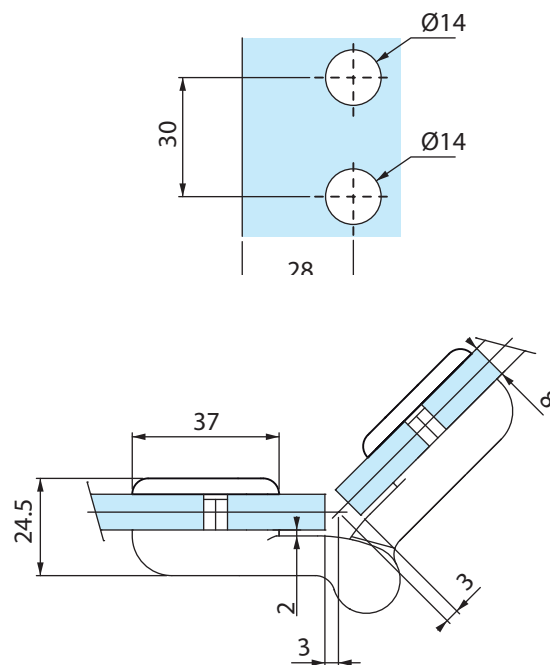
Chromé mat
Matt chromium

Charnière double 135° droite levante avec blocage pour verre ép.8 mm
Hinge glass to glass 135° lifting up right with blocking point for 8 mm glass

3362.30.2D

3362.31.2D

3362..2G**



Références / References



Chromé brillant
Bright chromium



Chromé mat
Matt chromium

Charnière double 135° gauche levante avec blocage pour verre ép.8 mm
Hinge glass to glass 135° lifting up left with blocking point for 8 mm glass

3362.30.2G

3362.31.2G



Charnières pour
pare douches
*Hinges for
shower screens*



Charnières pour
pare douches
*Hinges for
shower screens*

Coralia

Caractéristiques techniques générales

- Poids maxi par porte 25 kg
- Pour verre trempé de 6 et 8 mm
- Montage sur trous
- Ouverture à 90°
- Livrée avec vis de fixation et intercalaires
- Unité de vente : 1 charnière, conditionnée par 2

General technical features

- Maximum weight per door 25 kg
- For 6 and 8 mm thick toughened glass
- Assembled onto holes
- Opening through 90°
- Supplied with screws and spacers
- Sold per unit, packed in pairs



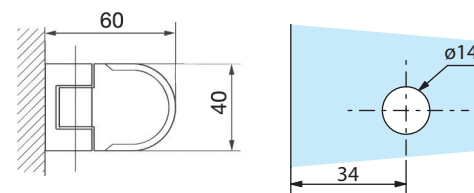
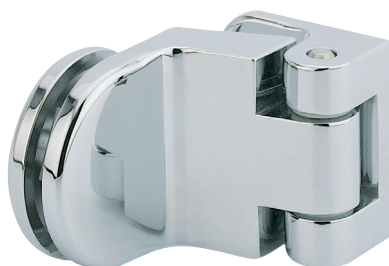
3060.**.0

Caractéristiques techniques

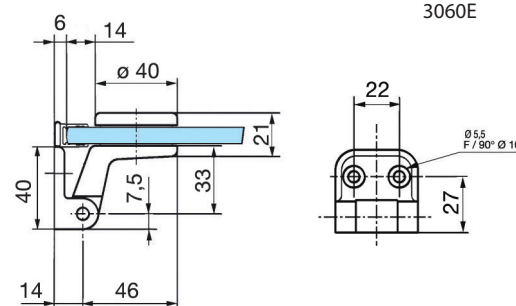
- Montage sur encoche 3060E
- Blocage du volume par joints magnétiques
- Ouverture possible jusqu'à 170°

Technical features

- For notch 3060E
- Glass door panel blocking by magnetic strips
- Opening through 170°



3060E



Références / References



Laiton poli PVD
Polished brass PVD



Chromé mat
Matt chromium



Effet Inox
Stainless steel effect



Doré
Gold plated

Charnière simple action à
2 trous de fixation

*Single hinge with 2 fixing points,
without blocking point*

3060.30.0

3060.31.0

3060.35.0

3060.40.0

LES + PRODUITS

The + product

Grande qualité
de finitions

3060 et 3063
compatible verre
bombée

Discret

Certifié TUV

High quality finishes

3060 and 3063
compatible with
curved glass

Discreet

TUV certified

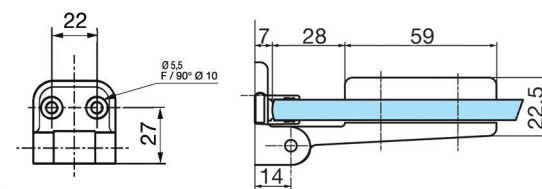
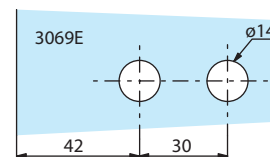
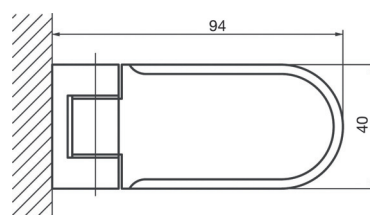
3069.**.0

Caractéristiques techniques

- Montage sur encoche 3069E
- Utilisation avec joints bourrelets et joints magnétiques

Technical features

- For notch 3069BE
- Used with compressible profile and magnetic sealing strips



Références / References



Chromé brillant
Bright chromium



Chromé mat
Matt chromium



Effet Inox
Stainless steel effect



Doré
Gold plated

Charnière simple action
à 2 trous de fixation

*Single hinge with 2 fixing points,
without blocking point*

3069.30.0

3069.31.0

3069.35.0

3069.40.0

3062.**.0

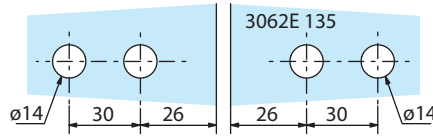
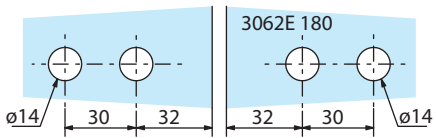
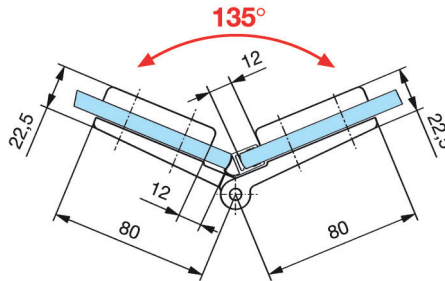
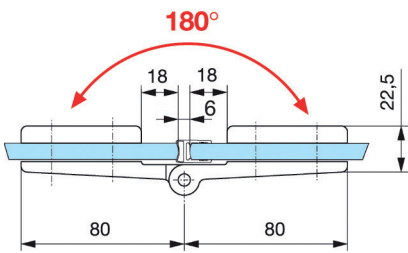
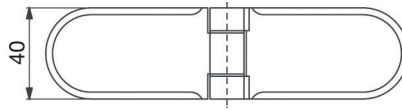
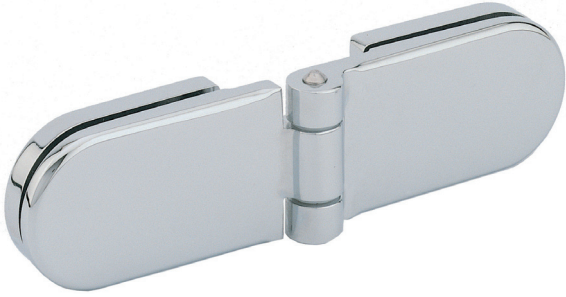
Caractéristiques techniques

- Montage sur encoche 3062E180 pour 2 volumes à 180°
- Montage sur encoche 3062E135 pour 2 volumes à 135°
- Utilisation avec joints bourrelets et joints magnétiques

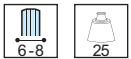
Technical features

- 180° blocking point 2 glass panels see notch 3062E180
- 135° blocking point 2 glass panels see notch 3062E135
- Used with compressible profile and magnetic sealing strips

Charnières pour
pare douches
*Hinges for
shower screens*



Références / References



Chromé brillant
Bright chromium



Chromé mat
Matt chromium



Effet inox
Stainless steel effect



Doré
Gold plated

Charnière double,
simple action
*Glass to glass shower hinge,
one way opening*

3062.30.0

3062.31.0

3062.35.0

3062.40.0

Charnières pour
pare douches
*Hinges for
shower screens*

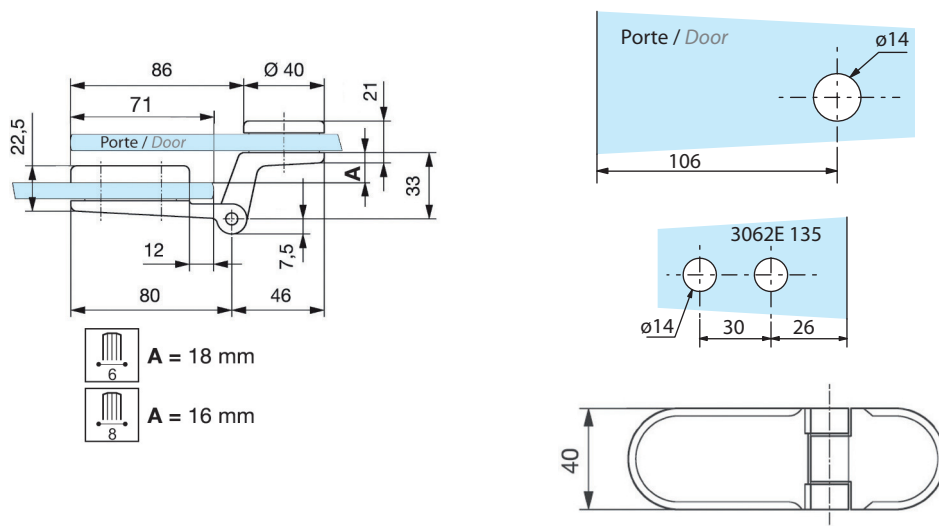
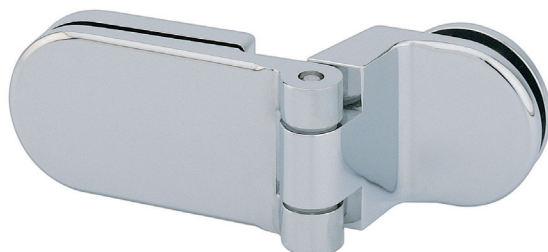
3063.**.0

Caractéristiques techniques

- Volume fixe montage sur encoche 3062E135
- Volume mobile montage sur trous Ø 14 mm à 106 mm du bord du volume pour le recouvrement avec le volume fixe
- Si recouvrement plus important augmenter la côte de 106 mm
- Utilisation avec joints bourrelets et joints magnétiques

Technical features

- Fixed glass panel see notch 3062E135
- For door aligned with fixed panel use holes Ø 14 mm at 106 mm of the edge glass
- In case of overlapping of glass panels increase by 106 mm
- Used with compressible profile and magnetic sealing strips



Références / References



Charnière à recouvrement,
simple action
*Overlapping shower hinge glass
to glass, one way opening*



3063.30.0 3063.31.0 3063.35.0 3063.40.0



Charnières pour
pare douches
*Hinges for
shower screens*



Charnières pour
pare douches
*Hinges for
shower screens*

Coralia SQ

Caractéristiques techniques

- Poids maxi par porte 25 kg
- Pour verre trempé de 6 et 8 mm (non fourni)
- Montage sur trous
- Ouverture à 90°
- Livrée avec vis de fixation et intercalaires
- Unité de vente : 1 charnière, conditionnée par 2

Technical features

- Maximum weight per door 25 kg
- For 6 and 8 mm thick toughened glass (not supplied)
- Assembled onto holes
- Opening through 90°
- Supplied with screws and spacers
- Sold per unit packed in pairs

3069.**.0SQ

Caractéristiques techniques

- Montage sur encoche 3069E
- Utilisation avec joints bourrelets et joints magnétiques

Technical features

- For notch 3069E
- Used with compressible profile and magnetic sealing strips



LES + PRODUITS

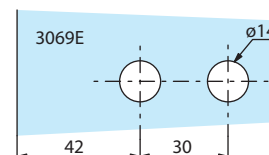
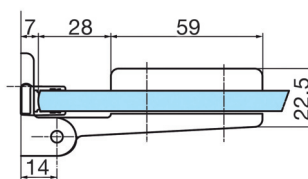
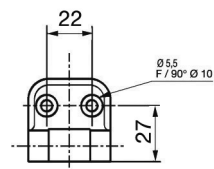
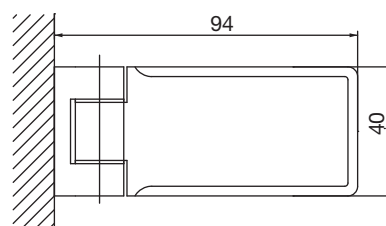
The + product

Design

Certifié TUV

Design

TUV certified



Références / References



Charnière simple action à 2 trous de fixation
Single hinge with 2 fixing points, without blocking point



Chromé brillant
Bright chromium



Chromé mat
Matt chromium



Effet Inox
Stainless steel effect

3069.30.0SQ

3069.31.0SQ

3069.35.0SQ

Charnières pour
pare douches
*Hinges for
shower screens*

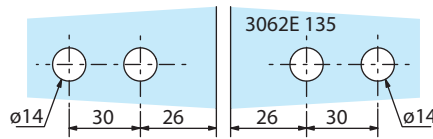
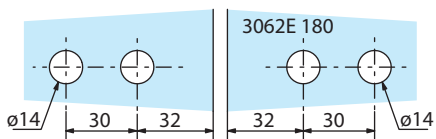
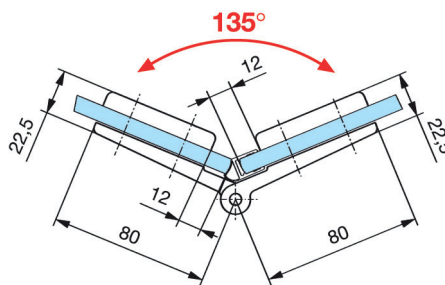
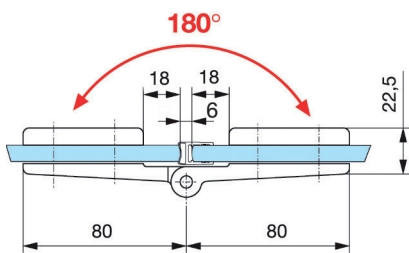
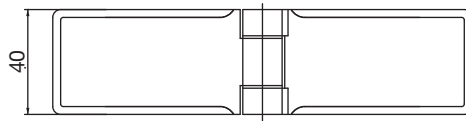
3062..0SQ**

Caractéristiques techniques

- Montage sur encoche 3062E180 pour 2 volumes à 180°
- Montage sur encoche 3062E135 pour 2 volumes à 135°
- Utilisation avec joints bourrelets et joints magnétiques

Technical features

- 180° blocking point 2 glass panels see notch 3062E180
- 135° blocking point 2 glass panels see notch 3062E135
- Used with compressible profile and magnetic sealing strips



Références / References



Charnière double, simple action
Glass to glass shower hinge, one way opening

3062.30.0SQ 3062.31.0SQ 3062.35.0SQ

Tableau
de synthèses pour
charnières
de douche
*Technical feature
table for shower
hinges*



Marine

Marine SQ

Carré

Maréva

Mélora

Esthétique / Design	Marine	Marine SQ	Carré	Maréva	Mélora
Forme rectangulaire horizontale <i>Rectangular horizontal shape</i>	●	●			
Forme arrondie horizontale <i>Rounded horizontal shape</i>				●	
Forme rectangulaire verticale <i>Rectangular vertical shape</i>					●
Formes carrée ou spécifique <i>Square or specific shapes</i>			●		
Accessoires assortis (boutons, barre, pièces fixations) <i>Matching accessories (knobs, bars, partition clips)</i>	●	●	●	●	●
Fonctions / Functions					
Charnière simple <i>Glass to wall hinge</i>	●	●	●	●	●
Charnière double à 135° <i>Glass to glass hinge at 135°</i>	●			●	●
Charnière double à 180° <i>Glass to glass hinge at 180°</i>	●	●	●	●	●
Charnière double à recouvrement <i>Glass to glass hinge overlapping</i>				●	
Charnière double d'angle <i>Glass to glass hinge corner</i>	●			●	
Finitions / Finish					
Chromé-Brillant / <i>Bright chromium</i>	●	●	●	●	●
Chromé-Mat / <i>Matt chromium</i>	●	●	●	●	●
Effet inox / <i>Stainless steel effect</i>	●			●	●
Laqué Blanc 9010 <i>Lacquered RAL 9010</i>	●			●	
PVD / <i>PVD</i>	●			●	●
Fonctionnalités / Features					
Système d'indexage <i>Indexing system</i>	●	●	●	●	●
Système levant / <i>Rising system</i>					
Système anti bruit breveté <i>Anti noise patented system</i>	●	●	●	●	●
Réglage d'angle / <i>Angle adjustment</i>	●	●	●	●	●
Réglage platine de fixation <i>Fixing plate adjustment</i>					
Fonction va-et-vient / <i>Swing function</i>	●	●	●	●	●
Technique / Technical characteristic					
Compatible joint sur hauteur de porte <i>Possibility to fit seal on the length of door</i>					
Poids maxi / volume verrier <i>Maximum weight / glass panel</i>	60 kg	60 kg	40 kg	40 kg	60 kg
Épaisseur verre / <i>Thickness of glass</i>	8-10 mm	8-10 mm	8-10 mm	6-8 mm	8-10-12 mm
Encoche à trous / <i>Hole shaped notches</i>					
Encoche ouvertes / <i>Open notches</i>	●	●	●	●	●



Mélora SQ

Kubika

Butterfly

Coralia

Coralia SQ

Tableau
de synthèses pour
charnières
de douche
*Technical feature
table for shower
hinges*

Mélora SQ	Kubika	Butterfly	Coralia	Coralia SQ
				•
			•	
•	•			
		•		
•	•	•	•	•
•	•	•	•	•
•		•	•	•
•	•	•	•	•
			•	
•	•	•	•	•
•	•	•	•	•
•	•		•	•
•				
•	•	•		
		•		
•	•			
•	•			
	•			
•				
	•	•	•	•
60 kg	45 kg	40 kg	25 kg	25 kg
8-10-12 mm	8-10 mm	8 mm	6-8 mm	6-8 mm
	•	•	•	•
•				

