

Inbouw glijarm-
deurdrangersysteem

DORMA ITS 96

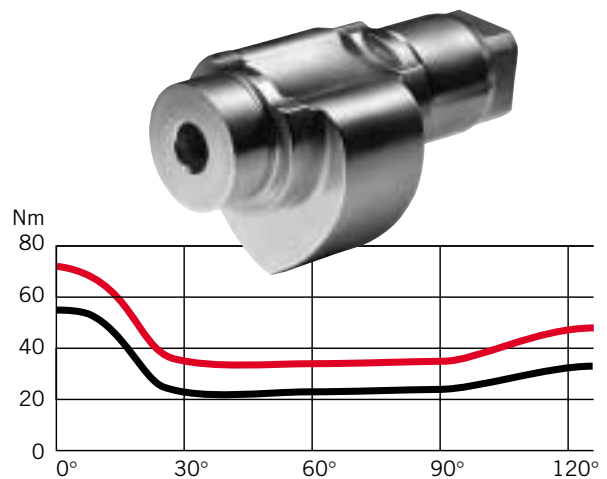
Inbouw glijarm-deurdrangersysteem DORMA ITS 96



Schoonheid zonder compromissen

Mooie deuren blijven mooi nu het glijarm-deurdrangersysteem ITS 96 van DORMA beschikbaar is. Het eerste systeem, dat op elegante wijze in deurblad en deurkozijn kan worden geïntegreerd. Overall, waar u met deuren bijzondere accenten wilt plaatsen, vormt het systeem ITS 96 van DORMA de ideale oplossing. Ultramoderne technologie op kleinste schaal, onzichtbaar gemonteerd en uitgerust met de beproefde hartvormige nokkenschijf, die alle DORMA glijarm-deurdrangers ten opzichte van andere systemen onderscheidt.

De nokkenschijf vormt letterlijk het hart van de deurdranger en garandeert het veilig sluiten van de deur, waarbij het openingsmoment snel afvalt, zodat ook kinderen, gehandicapten en ouderen van dagen de deur moeiteloos kunnen openen. Maar dit is niet alleen voor deze aparte gebruikersgroep van belang. De aanmerkelijke gereduceerde openingsweerstand biedt iedereen optimaal gebruikskomfort.



Momentverloop van een DORMA ITS 96 glijarm-deurdranger (grootte EN 3 – 6, max. sluitkrachtingstelling)

— openingsmoment
— sluitmoment



| Inhoud | |
|---|--------------------|
| DORMA ITS 96 eigenschappen en functies | Pagina 4 |
| DORMA ITS 96 Toepassing en montage | 6 |
| DORMA G 96 N glijarm in standaarduitvoering | 8 |
| DORMA RF Vastzetinrichting | |
| Glijarm met elektromechanische vastzetinrichting | 10 |
| DORMA G 96 GSR Glijarm-sluitvolgorderegelaar | 12 |
| DORMA G 96 GSR-EMF glijarm-sluitvolgorderegelaar met elektromechanische vastzetinrichting | 14 |
| DORMA RMZ-K/S, DORMA RM Rookmeldcentrale, rookmelder | 20 |
| Toebehoren | 22 |
| Vastzetinrichtingen Voorschriften/Instructies | 25 |
| Overzicht leveringspakket en toebehoren | 26 |

Techniek zonder compromissen

Met het ITS 96 deurdrangersysteem heeft DORMA een nieuw tijdperk in de deursluittechniek ingeluid. Dranger en glijarm zijn zo compact geconstrueerd dat onzichtbare inbouw in deur en deurkozijn mogelijk is. Tevens worden het gebruikscomfort en een breed gamma gebruiksfuncties geboden, die voor DORMA's hoogwaardige producten zo kenmerkend zijn.

Door zijn uitzonderlijk compacte constructie kan de DORMA ITS 96 in vrijwel alle deuren met een dikte vanaf 40 mm worden gemonteerd. En ... beproefde kwaliteit biedt zekerheid.



Fabricage onder kwaliteitsgarantie conform DIN ISO 9002, EN 29002, BS 5750.
Gecertificeerd en gecontroleerd door BSI Quality Assurance Reg.-nr. Q 6423, FM 10756

De voordelen – punt voor punt ...

...voor de vakhandel

- geringe voorraadkosten door strakke programmaomvang en separate verpakking van drangers en glijarmen
- praktijkgerichte oplossingen door speciale accessoires

...voor de verwerker

- zowel op links- als rechtsdraaiende deuren toepasbaar
- complete inbouw mogelijk bij prefabricage van de deur in de fabriek
- Eenvoudige instelling van sluitkracht en sluitsnelheid op reeds gemonteerde deurdrangers

...voor de architect

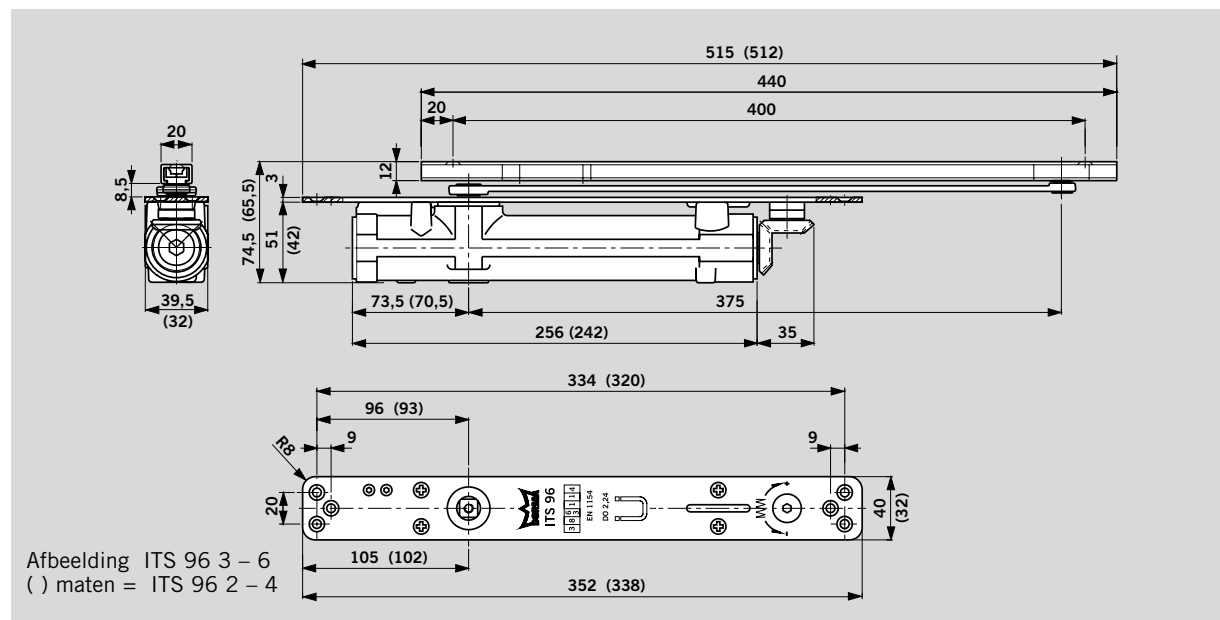
- Optisch perfect door onzichtbare montage in mooie deuren
- Ideaal voor deuren in variabele scheidingswanden

...voor de gebruiker/ beheerder

- Optimale bescherming tegen vandalisme door onzichtbare inbouw
- Hoog gebruikscomfort, volledig gecontroleerd en veilig sluiten door instelbare eindslag
- Progressief gedempte openingsbegrenzing ter bescherming van wand en deur

| Technische gegevens en eigenschappen | | ITS 96 | |
|---|-----------------------|---------|--------|
| Sluitkracht traploos instelbaar | grootte ¹⁾ | EN 2-4 | EN 3-6 |
| Algemene deuren | ≤ 1100 mm | ● | ● |
| | ≤ 1400 mm | – | ● |
| Buitendeuren, naar buiten openend | | – | – |
| Brand- en rookwerende deuren | ≤ 1100 mm | ● | ● |
| | ≤ 1400 mm | – | ● |
| Deurbladdikte | ≥ 40 mm | ● | – |
| | ≥ 50 mm | ● | ● |
| Max. deurbladgewicht in kg | | 100 | 180 |
| Identieke uitvoering voor DIN-linkse- en DIN-rechtse deuren | | ● | ● |
| Drangerarm vorm glijarm | | ● | ● |
| Sluitkracht via stelschroef traploos instelbaar | | ● | ● |
| Sluitsnelheid m.b.v. ventiel traploos instelbaar | | ● | ● |
| Eindslag met behulp van ventiel traploos instelbaar | | ● | ● |
| Openingsbegrenzing mechanisch | | ● | ● |
| Sluitvertraging | | – | – |
| Vastzetinrichting | | ○ | ○ |
| Max. deuropeningshoek (afhankelijk van deurconstructie) | | ca.120° | |
| Gewicht in kg | | 1,3 | 2,5 |
| Afmetingen in mm | lengte | 277 | 291 |
| | dikte | 32 | 39,5 |
| | hoogte | 42 | 51 |
| Deursluiters getest volgens DIN EN 1154 A | | ● | |
| Vastzetinrichtingen getest volgens DIN EN 1155 | | ● | |
| Sluitvolgorderegelaar getest volgens DIN EN 1158 | | ● | |

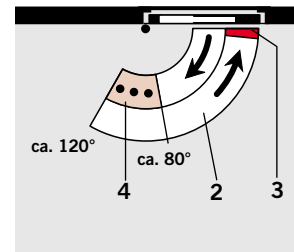
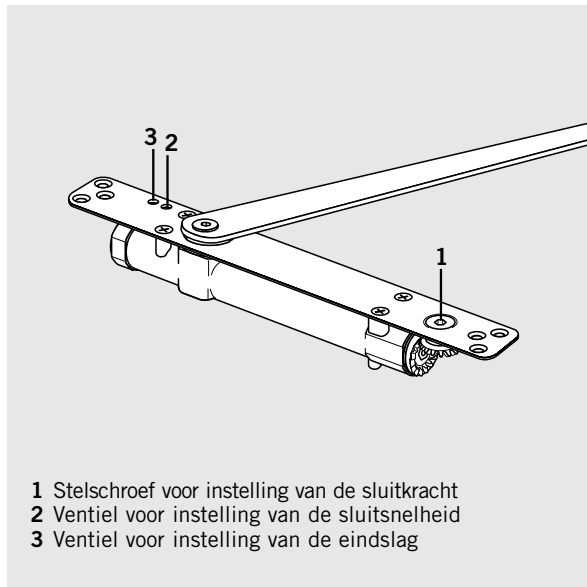
● ja – neen ○ optie



Afbeelding ITS 96 3 - 6
() maten = ITS 96 2 - 4

Instelling

De functies van de DORMA ITS 96 kunnen individueel op de bestaande deursituatie en de omstandigheden ter plaatse worden afgestemd. Eenvoudige aanpassing van de sluitkracht ten opzichte van de deurbreedte is mogelijk via de aan de bovenzijde toegankelijke stelschroef. De sluitsnelheid en de eindslag zijn eveneens – ook na montage – op elk gewenst moment van bovenaf verstelbaar.

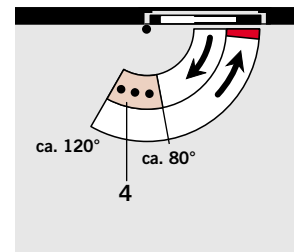
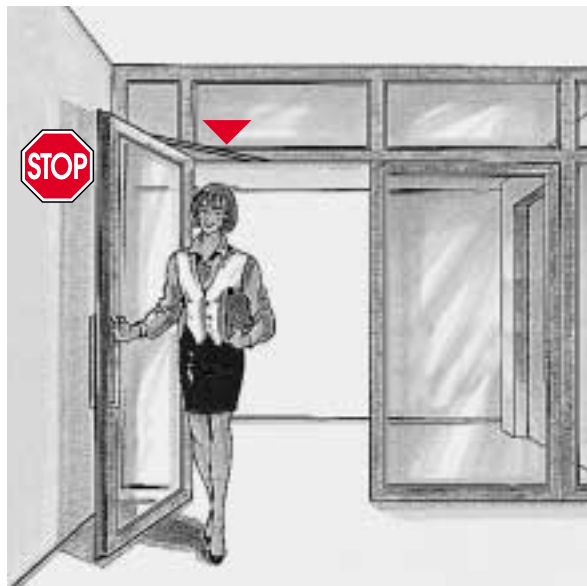


- 2 Volledig gecontroleerd sluiten met instelbare snelheid
- 3 Instelbare eindslag
- 4 Openingsbegrenzing

Openingsbegrenzing

De geïntegreerde mechanische openingsbegrenzing van de DORMA ITS 96 is progressief gedempt en beschermt bij normaal deurgebruik muur en deur tegen beschadiging tengevolge van te ver openen. De openingsbegrenzing kan op een openingshoek tussen ca. 80° en max. 120° worden ingesteld.

De openingsbegrenzing is geen overbelastingsbeveiliging en dient doorgaans niet ter vervanging van een deurbuffer.



- 4 Openingsbegrenzing

F Geschiktheidsattest

De DORMA ITS 96 is door het Staatliches Materialprüfungsamt (MPA) te Dortmund getest en toegelaten voor gebruik op brand- en rookwerende deuren. Goedkeuring van de lokale brandpreventieofficier voor toepassing van de ITS 96 op dergelijke deuren is echter tevens vereist.

Bestekomschrijving

In het deurblad of kozijn te integreren glijarm-deurdranger volgens DIN EN 1154 A, met sterk afvallend openingsmoment, traploos regelbare sluitkracht, sluitsnelheid en eindslag. Geschikt voor DIN-linkse en DIN-rechtse deuren, met glijarm ... (zie pagina 8 – 15).

Grootte

- EN 2 – 4
- EN 3 – 6

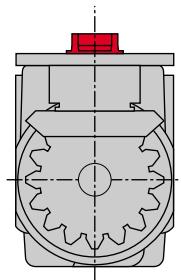
Fabricaat DORMA ITS 96

- ITS96/2-4
- ITS96/3-6

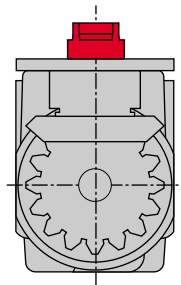
Het onzichtbare glijarm-deurdrangersysteem DORMA ITS 96 is voor sterk uiteenlopende deurconstructies en sponningsmaten geschikt. Dit wordt bereikt door combinatie van verschillende aslengtes

van de sluiters en twee verschillende glijarmuitvoeringen. Inbouwsuggesties voor het deurdrangersysteem DORMA ITS 96, gecombineerd met de meest gangbare deurtypen reikt DORMA u graag aan.

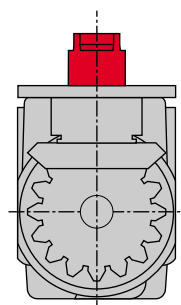
ITS 96 2-4
ITS 96 3-6



ITS 96 2-4
ITS 96 3-6
met 4 mm
verlengde as

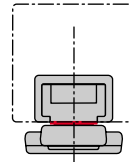


ITS 96 2-4
ITS 96 3-6
mit 8 mm
verlengde as

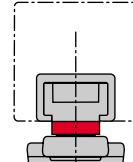


G 96 N
G 96 EMF
G 96 GSR/GSR-EMF

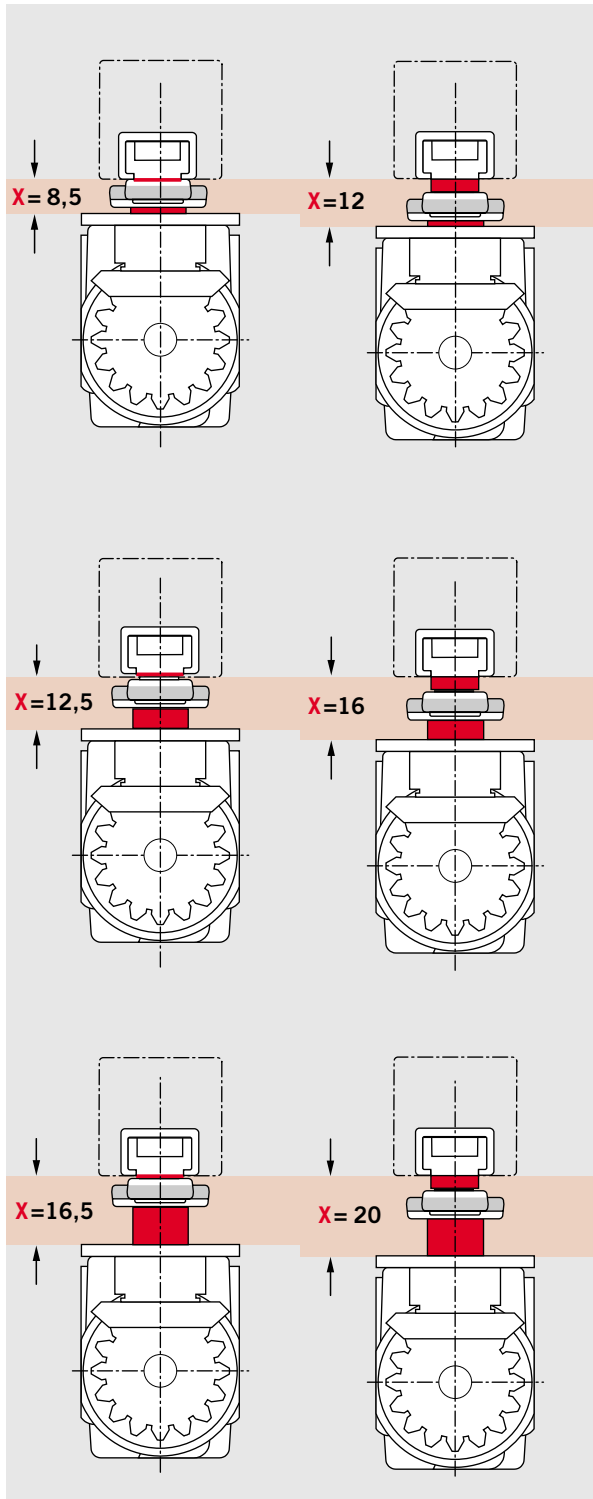
G 96 N
G 96 EMF
G 96 GSR/GSR-EMF



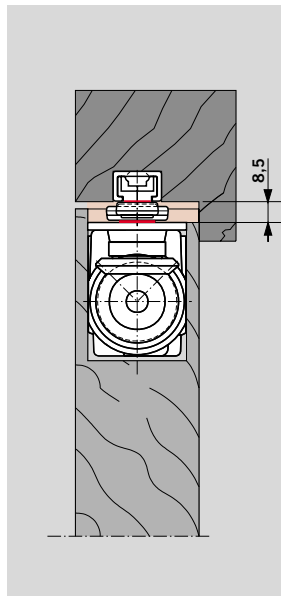
K8



K12

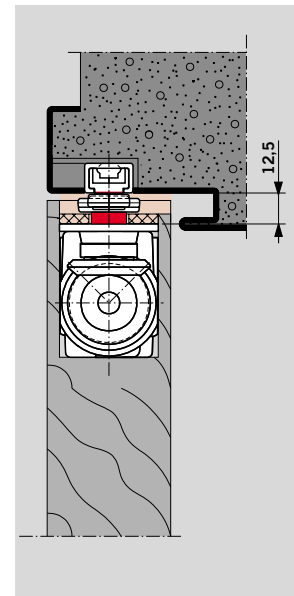


Houten deur, stomp sluitend,
Sponning 8,5 mm met
ITS 96 EN 3 – 6 en
glijarm G 96 N20 K8.

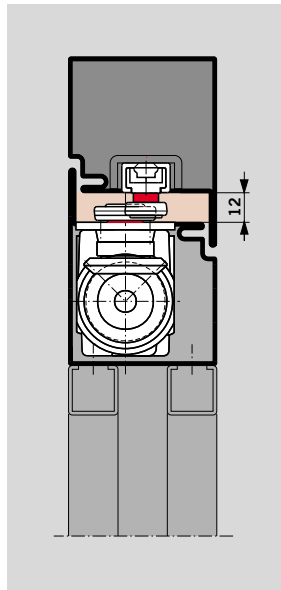


Houten deur met staalkozijn,
stomp sluitend,
Sponning 12,5 mm,
met ITS 96 EN 3 – 6
met 4 mm verlengde as en
glijarm G 96 N20 K8.

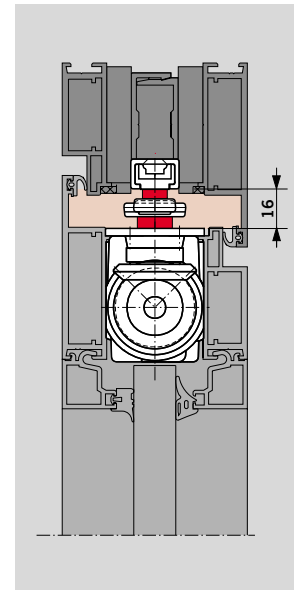
 **Op stelmaat letten.**



Stalen buisframe deur,
vlaksluitend. Sponning
12 mm, met ITS 96
EN 3 – 6 en glijarm
G 96 N20 K12.

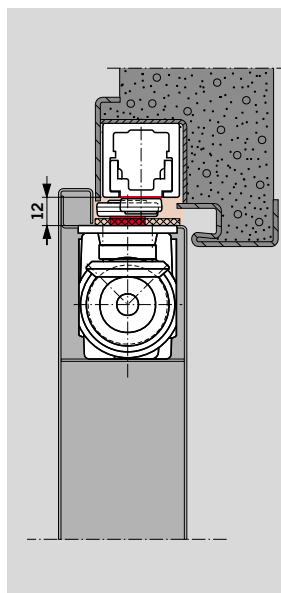


Aluminium-buisframe deur,
vlak sluitend, sponning
16 mm, met ITS 96
EN 3 – 6 met 4 mm ver-
lengde as en glijarm
G 96 N20 K12.

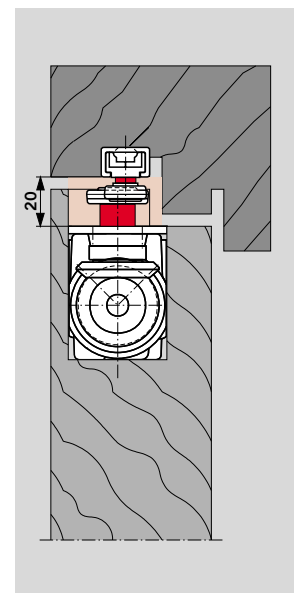


Plaatstaaldeur met staal-
kozijn, gerabat. Sponning
12 mm, met ITS 96
EN 3 – 6 met 4 mm ver-
lengde as en glijarm
G 96 EMF K8.

 **Op stelmaat letten.**

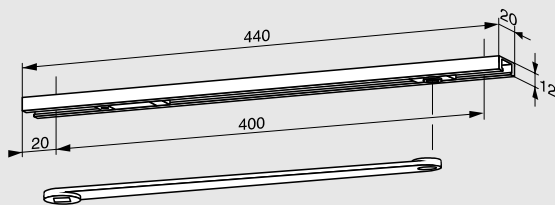


Houten deur met blokkozijn,
dubbele opdekdeur, spon-
ning 20 mm, met
ITS 96 EN 3 – 6 met 8 mm
verlengde as en glijarm
G 96 N20 K12.

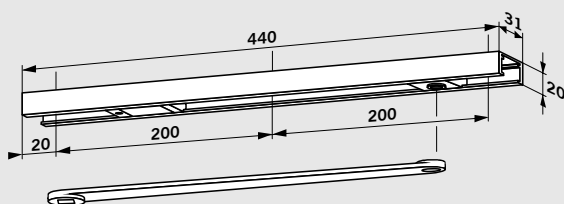


Standaarduitvoering

G 96 N20



G 96 N



De glijarm **DORMA G 96 N20** resp. **G 96 N** omvat hoofdarm, glijarm, glijstuk, openingsbegrenzing en bevestigingsschroeven en kan met beide deurdrangergroottes van de DORMA ITS 96 worden gecombineerd.

De glijarm DORMA G 96 N20 is op K8/K12 instelbaar

Aanwijzing:

Bij gebruik van een mechanische vastzeteenheid (RF) dient de glijarm G 96 N te worden toegepast.

F Geschiktheidsattest


De glijarm G 96 N20 en G 96 N is volgens DIN EN 1154 A in combinatie met de DORMA ITS 96 getest.

Bestekomschrijving

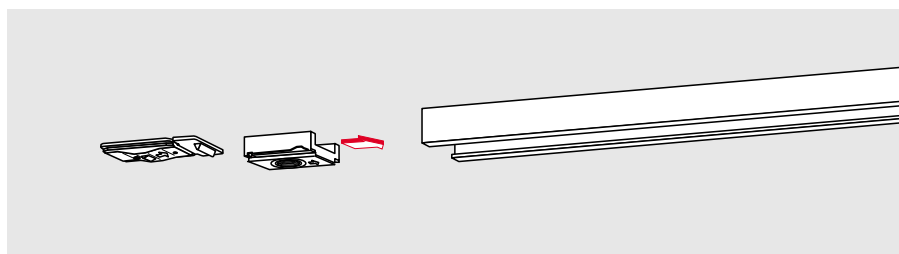
Deurdranger DORMA ITS 96 ... (zie pagina 4 – 5) met glijarm

- G 96 N20
Uitvoering
 - DIN-linkse deuren K8/K12
 - DIN-rechtse deuren K8/K12
- G 96 N
Uitvoering
 - DIN-linkse deuren K8/K12
 - DIN-rechtse deuren K8/K12
 - K8
 - K12

Fabricaat DORMA ITS 96 N

-  ITS96/2-4
- ITS96/3-6

Vastzetinrichting

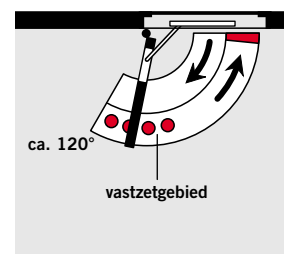


De mechanische vastzeteenheid **DORMA RF** maakt exact vastzetten van deuren zonder terugvering mogelijk tot een openingshoek van ca. 120°. De vastzetting kan desgewenst door de gebruiker eenvoudig worden in- en uitgeschakeld, de houd-

kracht kan op de bestaande deursituatie worden afgestemd.

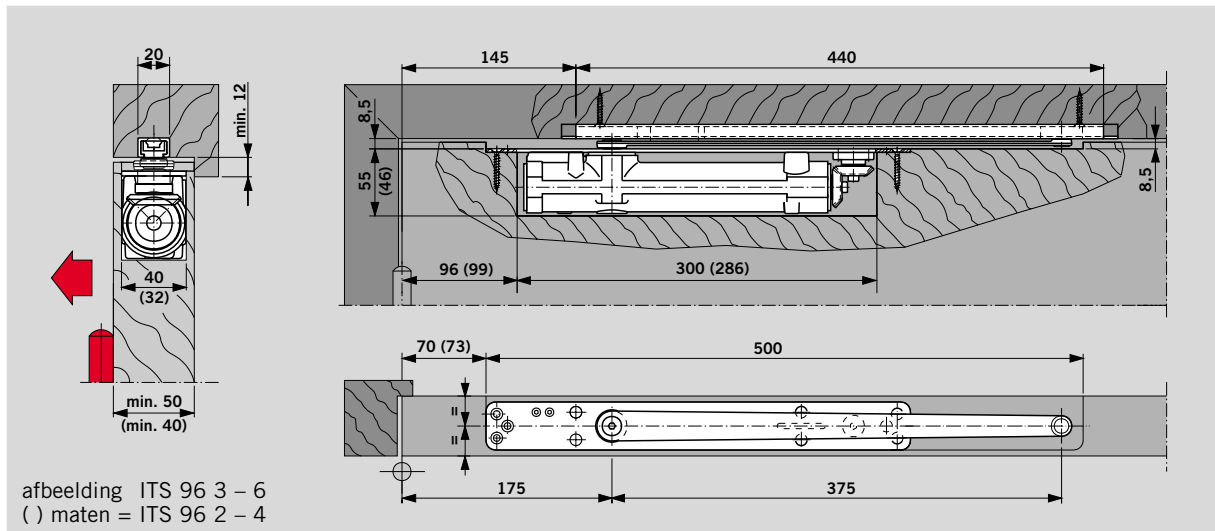
De DORMA RF-unit is geschikt voor zowel DIN-linkse als rechtse deuren en bestemd voor montage in de glijarm G 96 N-glijarm.

Niet voor brand- en rookwerende deuren.

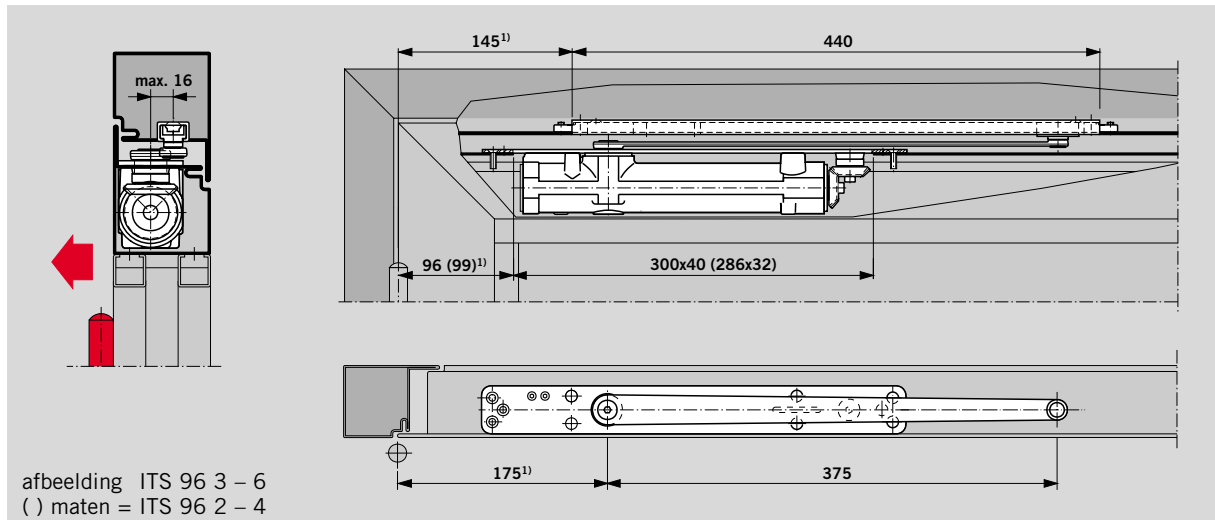


Toebehoren

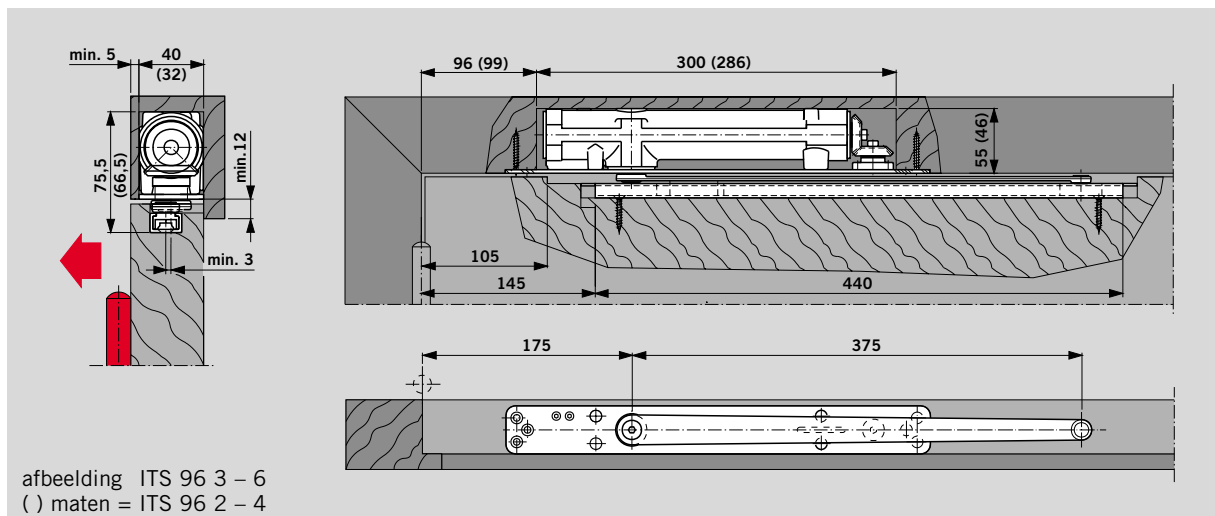
- vastzetinrichting DORMA RF
Uitvoering
 - K8
 - K12
-  ITS96RF/2-4
- ITS96RF/3-6



Deurdranger DORMA ITS 96 met glijarm DORMA G 96 N20 in een **houten deur**
Voorbeeld: DIN-linkse deur, DIN-rechtse deur spiegelbeeldig

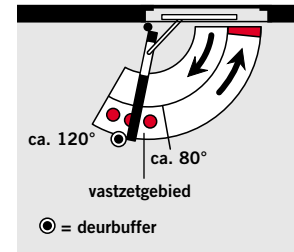
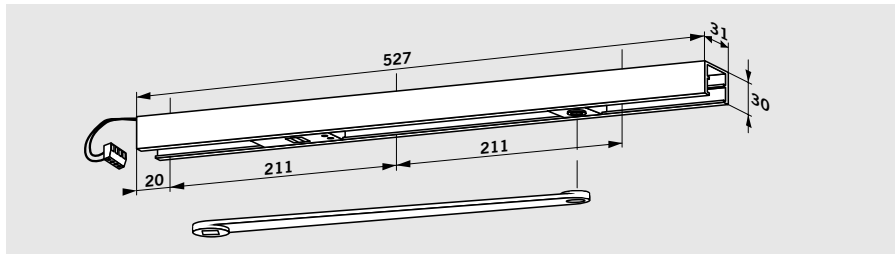


Deurdranger DORMA ITS 96 met glijarm DORMA G 96 N20 in een **profiel deur**
Voorbeeld: DIN-linkse deur, DIN-rechtse deur spiegelbeeldig
1) Bij profielconstructies met hoekstaal + 25 mm



Deurdranger DORMA ITS 96 met glijarm DORMA G 96 N20 in een houten deur in **kopmontage**
Voorbeeld: DIN-linkse deur, DIN-rechtse deur spiegelbeeldig

Elektromechanische vastzetinrichting



De glijarm **DORMA G 96 EMF** maakt exact vastzetten van de deur zonder terugvering mogelijk. Het vastzetpunt is instelbaar op een openingshoek tussen ca. 80° en 120°.

Aanwijzing: het vastzetpunt is tevens de max. openingshoek.

Bij een alarm of stroomuitval wordt de vastzetting opgeheven en de deur door de deurdranger gesloten. De aansturing geschiedt via externe rookmeldcentrales (b.v. DORMA RMZ-K/S of DORMA RM). Door de instelbare houdkracht kan de vastzetting ook handmatig probleemloos worden opgeheven.

De glijarm DORMA G 96 EMF omvat hoofdarm, glijarm, glijstuk, elektromechanische vastzetinrichting en bevestigingsschroeven en kan met beide deurdrangergroottes van de DORMA ITS 96 gecombineerd worden.

Bestekomschrijving

Deurdranger DORMA ITS 96 ... (zie pagina 4 – 5) met glijarm G 96 EMF met geïntegreerde elektromechanische vastzetting 24 V DC, getest volgens DIN EN 1155. Vastzetpunt (80° tot 120°) en houdkracht traploos instelbaar. Bouwtechnisch goedgekeurd door het Deutsches Institut für Bautechnik (DIBt), Berlijn, voor gebruik in vastzetinrichtingen. Functiecontrole bij oplevering is verplicht.

Technische gegevens

| | |
|-------------------|-------------------------------------|
| Bedrijfsspanning: | 24 V DC, ± 15 % (gestabiliseerd) |
| Vermogensopname: | 1,4 W |
| Inschakelduur: | 100 % ED |
| Houdkracht: | instelbaar |

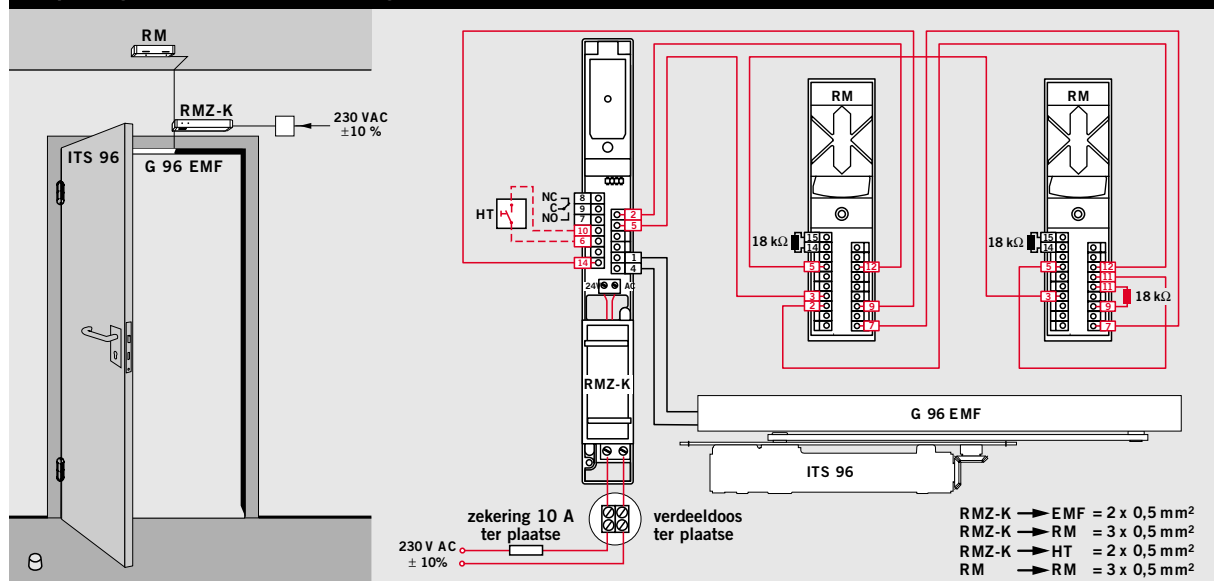
Uitvoering

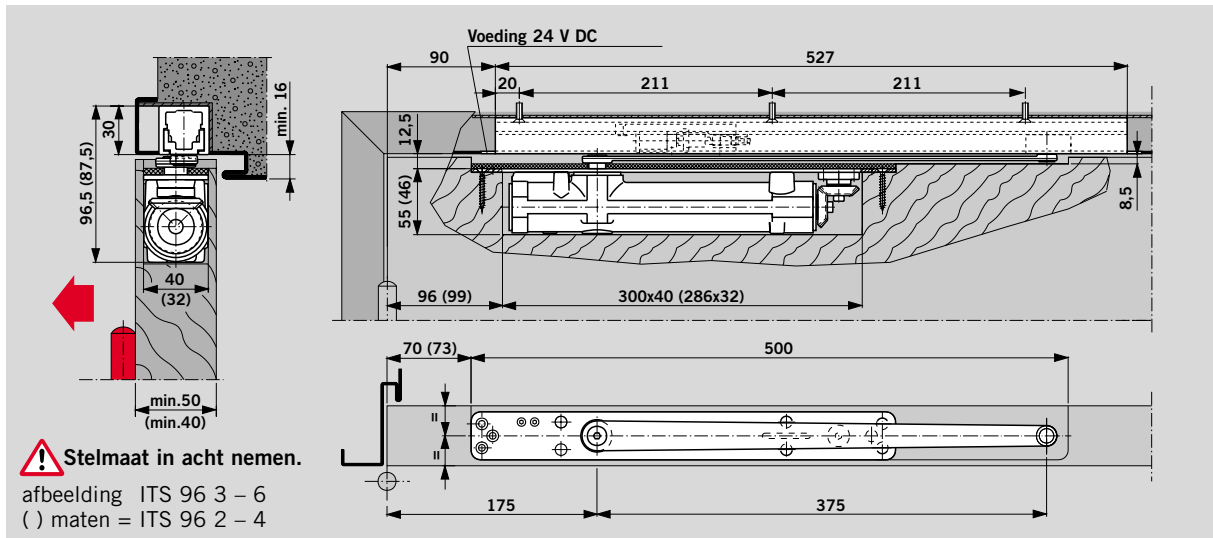
- DIN-links
- DIN-rechts
- K8
- K12

Fabricaat DORMA ITS 96 EMF

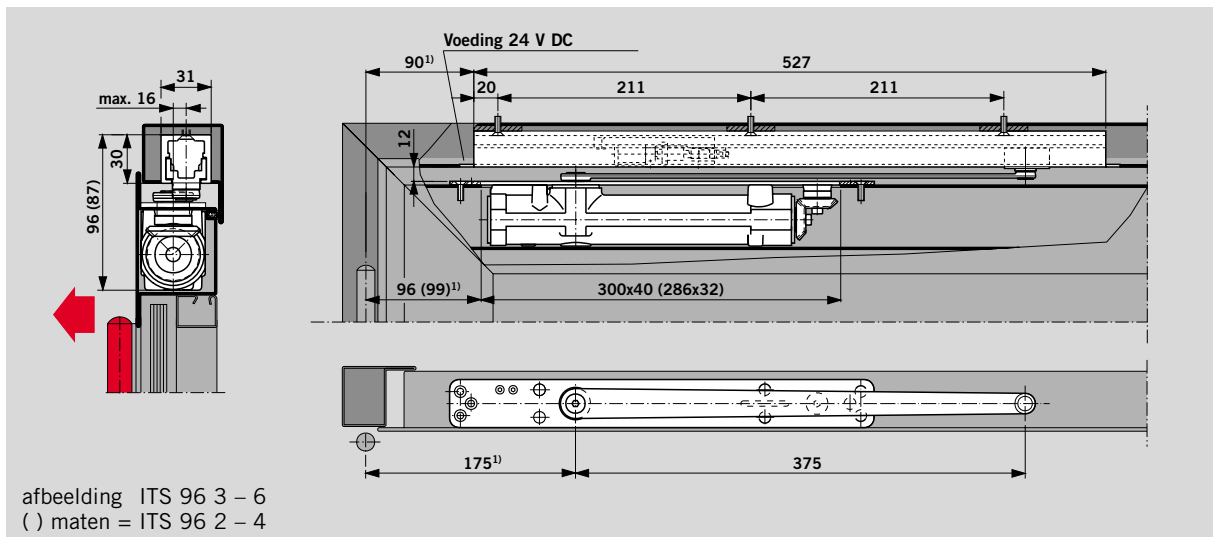
- ITS96EMF/2-4
- ITS96EMF/3-6

Toepassingsvoorbeeld vastzetinrichting





Deurdranger DORMA ITS 96 met glijarm DORMA G 96 EMF in een **houten deur**
 Voorbeeld: DIN-linkse deur, DIN-rechtse deur spiegelbeeldig



Deurdranger DORMA ITS 96 met glijarm DORMA G 96 EMF in een **profiel deur**
 Voorbeeld: DIN-linkse deur, DIN-rechtse deur spiegelbeeldig
¹⁾ Bij profielconstructies met hoekstaal + 25 mm

F Geschiktheidsattest

De DORMA ITS 96 EMF is door het door het Staatliches Materialprüfungsamt (MPA) te Dortmund volgens DIN EN 1155 brand- en rookwerende duren getest. Goedkeuring voor de in combinatie met de DORMA ITS 96 GSR te gebruiken brand- en rookwerende deur is tevens vereist.

Voorschriften/Instructies

Voor toepassing van vastzet-inrichtingen gelden op grond van de bestaande toelatingsregelingen bijzondere Voorschriften – zie pagina 25.

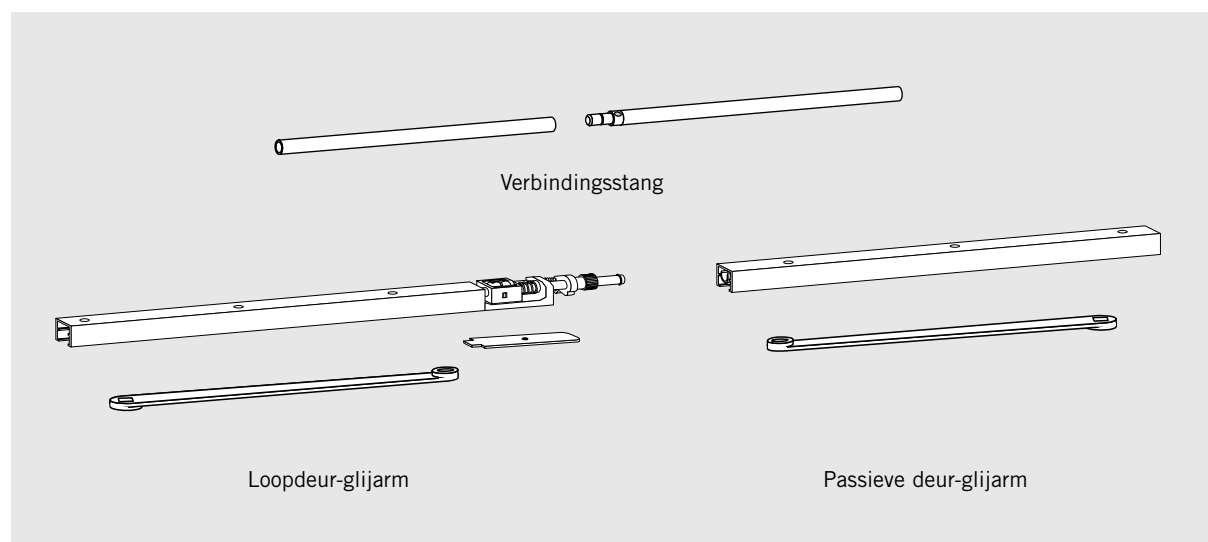
Sluitvolgorderegelbaar

De glijarm-sluitvolgorderegelbaar **DORMA G 96 GSR** zorgt ervoor dat bij dubbele aanslagdeuren de loopdeur steeds na de passieve deur sluit.

De glijarm-sluitvolgorderegelbaar DORMA G 96 GSR onderscheidt zich door zijn schuifstang-klemsysteem. Dit systeem werkt onafhankelijk van het hydraulisch systeem van de deurdranger en zorgt daarmee voor maximale veiligheid en betrouwbaarheid.

Een beveiliging tegen overbelasting beschermt de sluitvolgorderegelbaar en de deurconstructie tegen beschadiging. De sluitvolgorderegelbaar DORMA G 96 GSR kan met beide deurdrangergroottes gecombineerd worden.

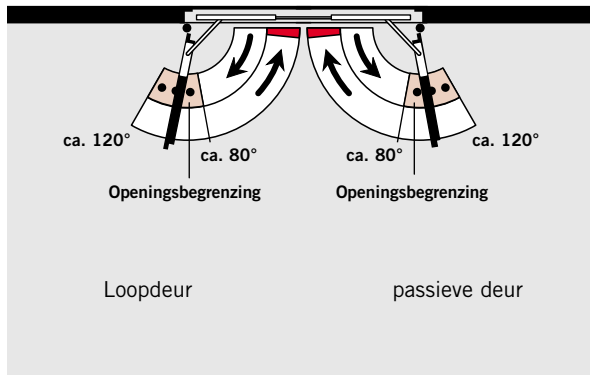
| Uitvoering/Functie | Deurbreedte (mm) | Deurbladdikte min. (mm) | Sluitergrootte ITS 96 |
|-------------------------------------|------------------|-------------------------|-----------------------|
| GSR Sluitvolgorderegeling | 1450 – 2200 | 40 | 2 – 4 |
| | 1450 – 2800 | 50 | 3 – 6 |



Een glijarm-sluitvolgorderegelbaar DORMA G 96 GSR bestaat uit een glijarm voor de loopdeur en de passieve deur met openingsbegrenzing, een afdekkap voor het klemsysteem, een verbindingstang en twee sluitarmen.

F Geschiktheidsattest

De DORMA ITS 96 GSR is door het Staatliches Materialprüfungsamt (MPA) te Dortmund volgens DIN EN 1158 getest voor gebruik op brand- en rookwerende deuren. Goedkeuring voor de in combinatie met de DORMA ITS 96 GSR te gebruiken brand- en rookwerende deur is tevens vereist.



Bestekomschrijving

Deurdranger DORMA ITS 96 ... (zie pagina 4 – 5) met glijarm G 96 GSR met geïntegreerde mechanische sluitvolgorderegeling via een van de sluihydraulika onafhankelijk werkend schuifstang-klem-systeem met overbelastingsbeveiliging. Standaarduitvoering, deur niet vastzetbaar. Getest volgens DIN EN 1158

Bouwtechnisch goedgekeurd door het Deutsches Institut für Bautechnik (DIBt), Berlijn, voor toepassing op brandcompartimenterende deuren.

Uitvoering

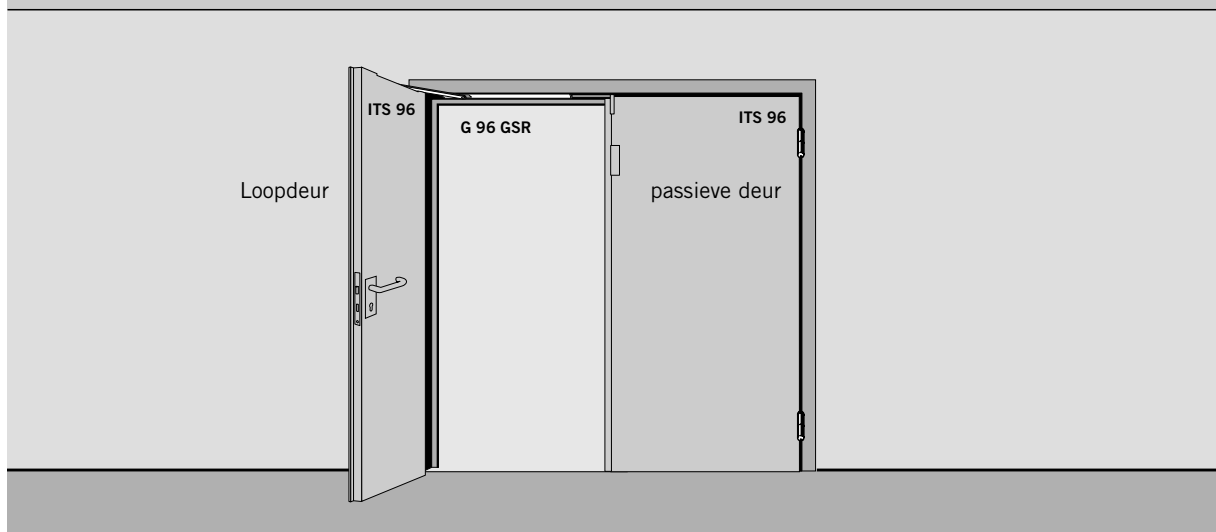
- K8
- K12

Fabricaat

DORMA ITS 96 GSR

- ITS96GSR/2-4
- ITS96GSR/3-6

Toepassingsvoorbeeld



Sluitvolgorderegelbaar met elektromechanische vastzetinrichting

Deze sluitvolgorderegelbaar zorgt niet alleen voor de juiste volgorde bij het sluiten van dubbele aanslagdeuren, hij biedt tevens de via een elektromagnetische vastzetinrichting de mogelijkheid, het vastzetpunt van de deuren individueel te kiezen. De vastzetpunten voor beide deuren liggen tussen ca. 80° en 120°.

Aanwijzing:

Het vastzetpunt is tevens de max. deuropeningshoek, deurbuffer plaatsen.

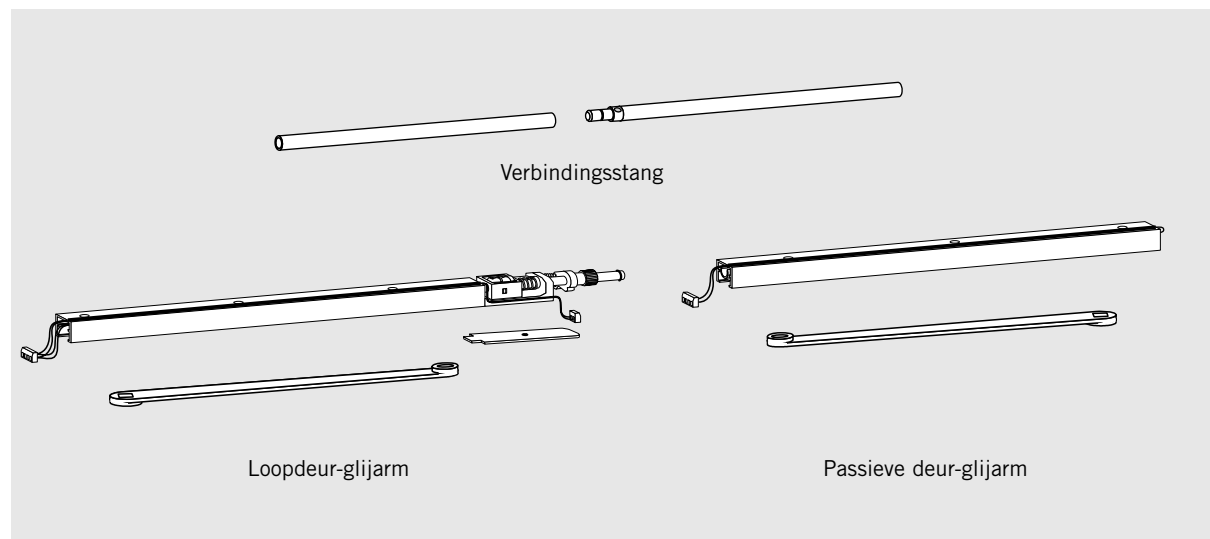
Bij een alarm of stroomuitval wordt de vastzetting opgeheven en de deur door de deurdranger gesloten. De aansturing geschiedt via externe rookmeldcentrales (b.v. DORMA RMZ-K/S of DORMA RM). Door de instelbare houdkracht kan de vastzetting ook handmatig probleemloos worden opgeheven.

De glijarm DORMA G 96 kan met beide deurdranger-groottes van de DORMA ITS 96 gecombineerd worden.

Voorschriften/Instructies

Voor toepassing van vastzetinrichtingen gelden op grond van de bestaande toelatingsregelingen bijzondere Voorschriften – zie pagina 25.

| Uitvoering/Functie | Deurbreedte (mm) | Deurbladdikte min. (mm) | Sluitergrootte ITS 96 |
|--|------------------|-------------------------|-----------------------|
| GSR-EMF Sluitvolgorderegeling en vastzetting op beide deuren | 1450 – 2200 | 40 | 2 – 4 |
| | 1450 – 2800 | 50 | 3 – 6 |



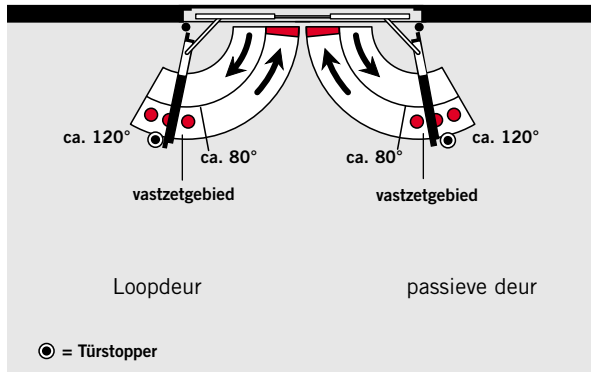
De glijarm-sluitvolgorderegelbaar DORMA G 96 GSR omvat een glijarm voor de loopdeur en de passieve deur met elektromechanische vastzetting, een verbindingsstang, een afdekkap voor het draailager van de loopdeurglijarm en twee hoofdarmen.

Technische gegevens

| | |
|-------------------|-------------------------------|
| Bedrijfsspanning: | 24 V DC, ± 15% gestabiliseerd |
| Vermogensopname: | 2,8 W |
| Inschakelduur: | 100% ED |
| Houdkracht: | instelbaar |

F Geschiktheidsattest

De DORMA ITS 96 GSR-EMF is door het door het Staatliches Materialprüfungsamt (MPA) te Dortmund volgens DIN EN 1155 brand- en rookwerende duren getest. Goedkeuring voor de in combinatie met de DORMA ITS 96 GSR te gebruiken brand- en rookwerende deur is tevens vereist.



Bestekomschrijving

Deurdranger DORMA ITS 96 ... (zie pagina 4 – 5) met onzichtbaar gemonteerde glijarm G 96 GSR-EMF met geïntegreerde mechanische sluitvolgorderegeling via een van de sluiters-hydraulika onafhankelijk werkend schuifstang-klem-systeem met overbelastingsbeveiliging, geïntegreerde elektromechanische vastzetting 24 V DC. Vastzetspunt (80° – 120°) en houdkracht traploos instelbaar. Getest volgens DIN EN 1158 en DIN EN 1155.

Bouwtechnisch goedgekeurd door het Deutsches Institut für Bautechnik (DIBT), Berlijn, voor toepassing in vastzetinrichtingen. Functiecontrole bij oplevering is verplicht.

Uitvoering

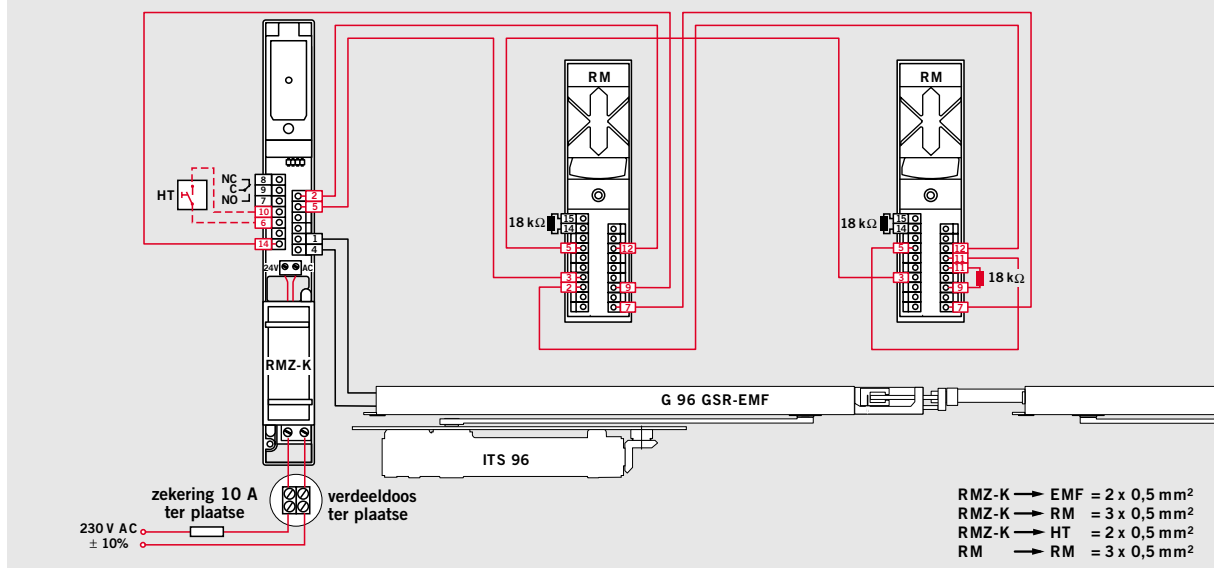
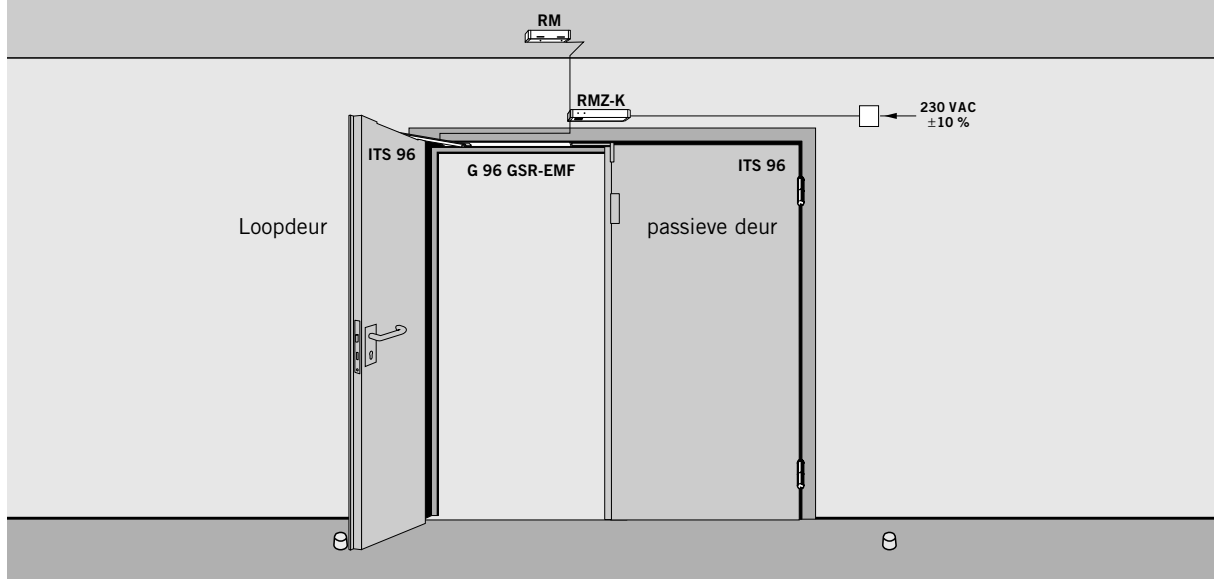
- K8
- K12

Fabricaat

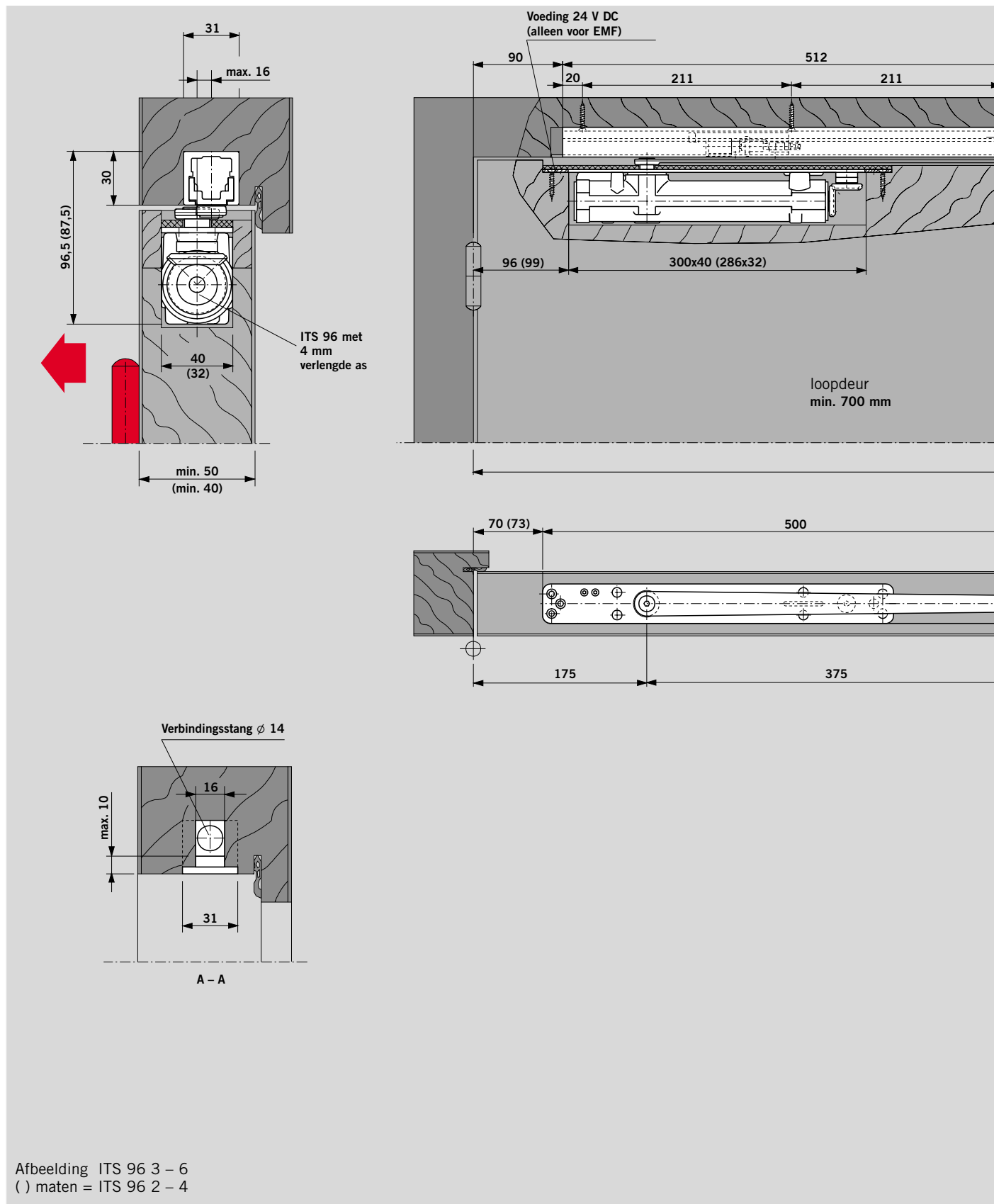
DORMA ITS 96 GSR-EMF

- ITS96GSR-EMF/2-4
- ITS96GSR-EMF/3-6

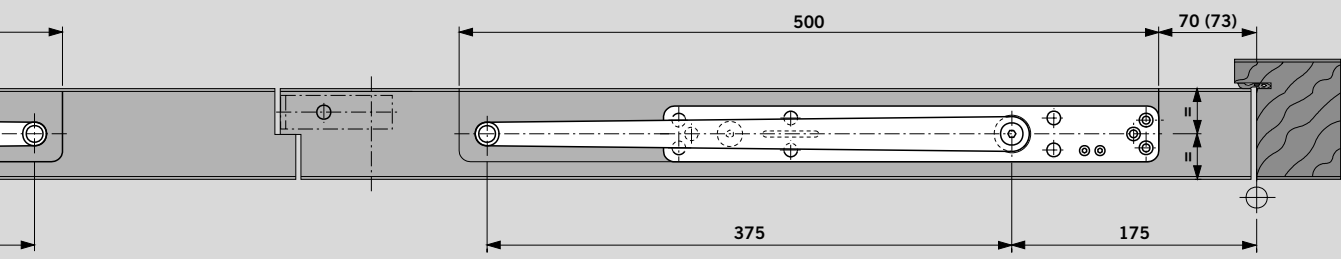
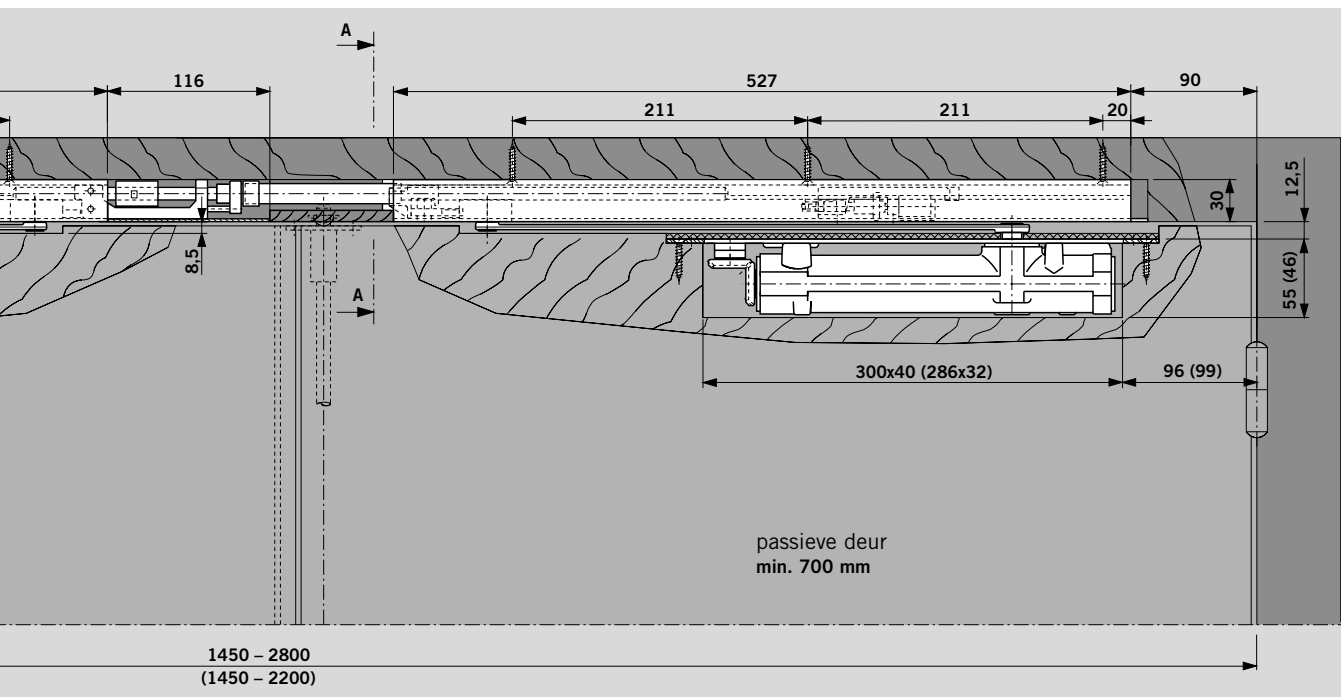
Toepassingsvoorbeeld vastzetinrichting



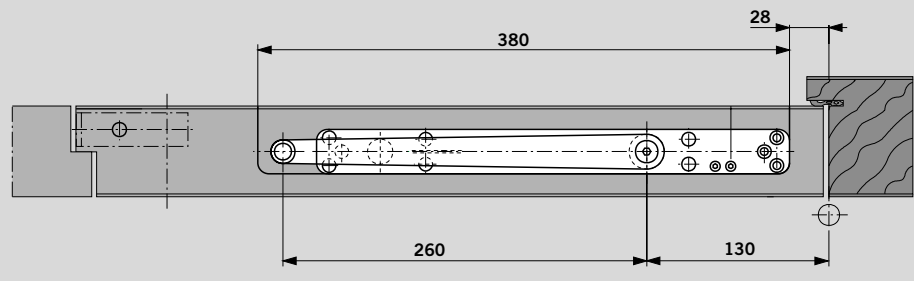
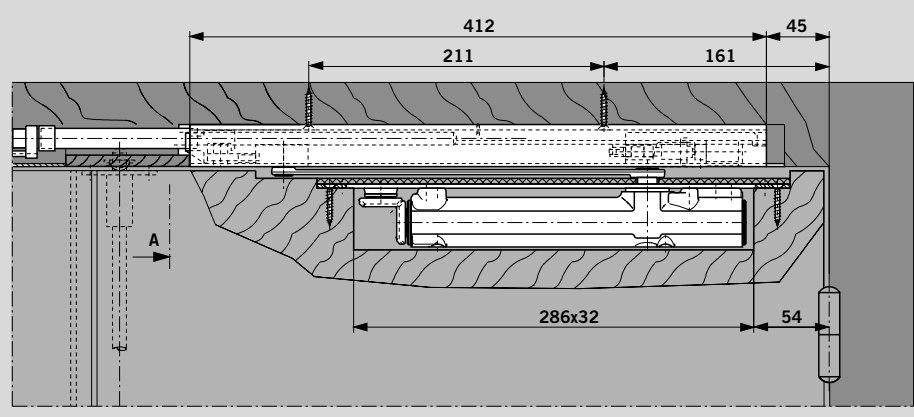
Montage in een houten deur



Deurdranger DORMA ITS 96 met glijarm G 96 GSR/GSR-EMF. Voorbeeld: DIN-linkse loopdeur, DIN rechts spiegelbeeldig
Bij montage in paniekdeuren dient de meenemerklap DORMA MK 397 te worden gebruikt.

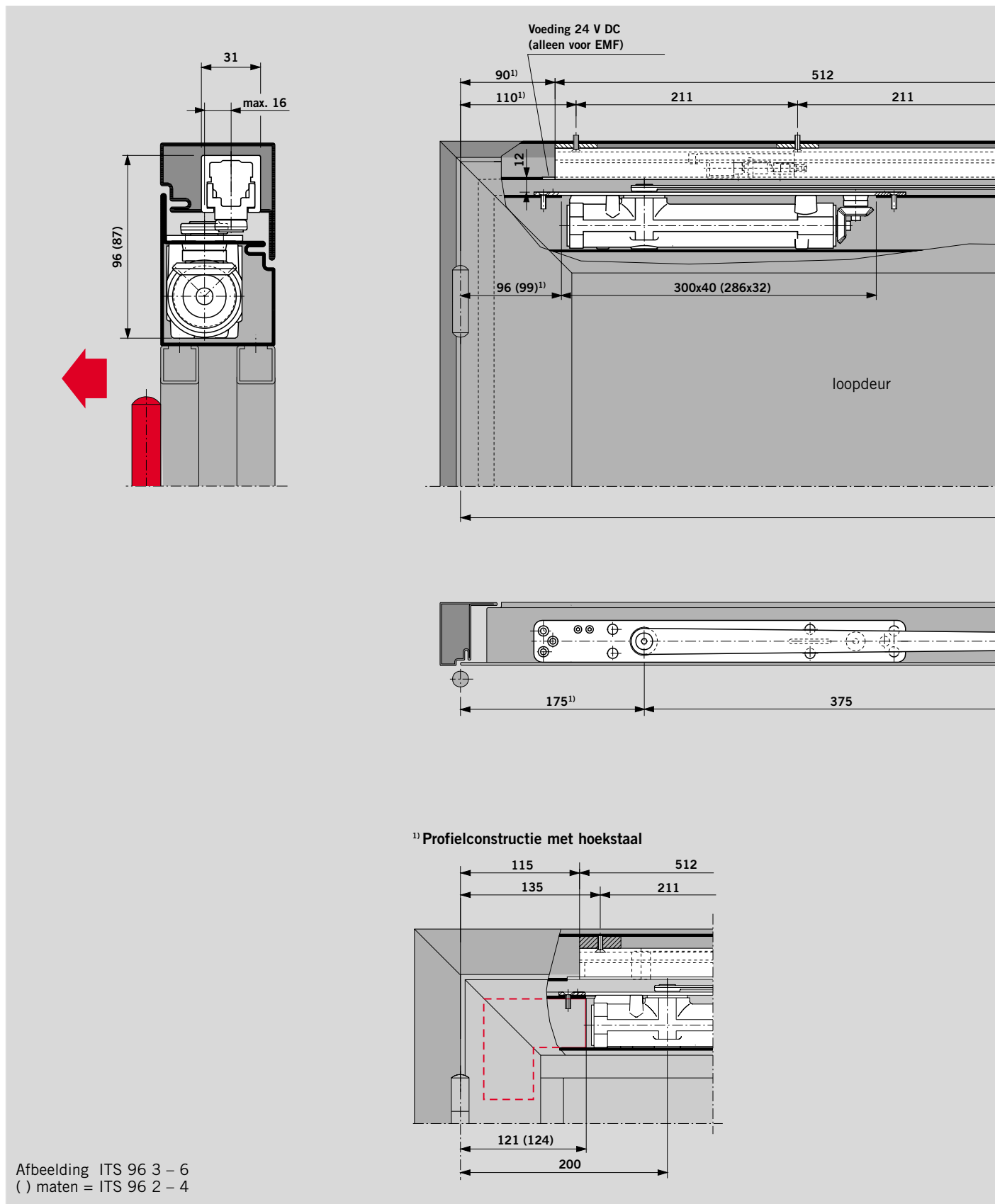


GSR-uitvoering voor **smalle passieve deuren** (passieve deur-glijarm ingekort, arm 260 mm)
loopdeur min. 700 mm
passieve deur 540 - 750 mm



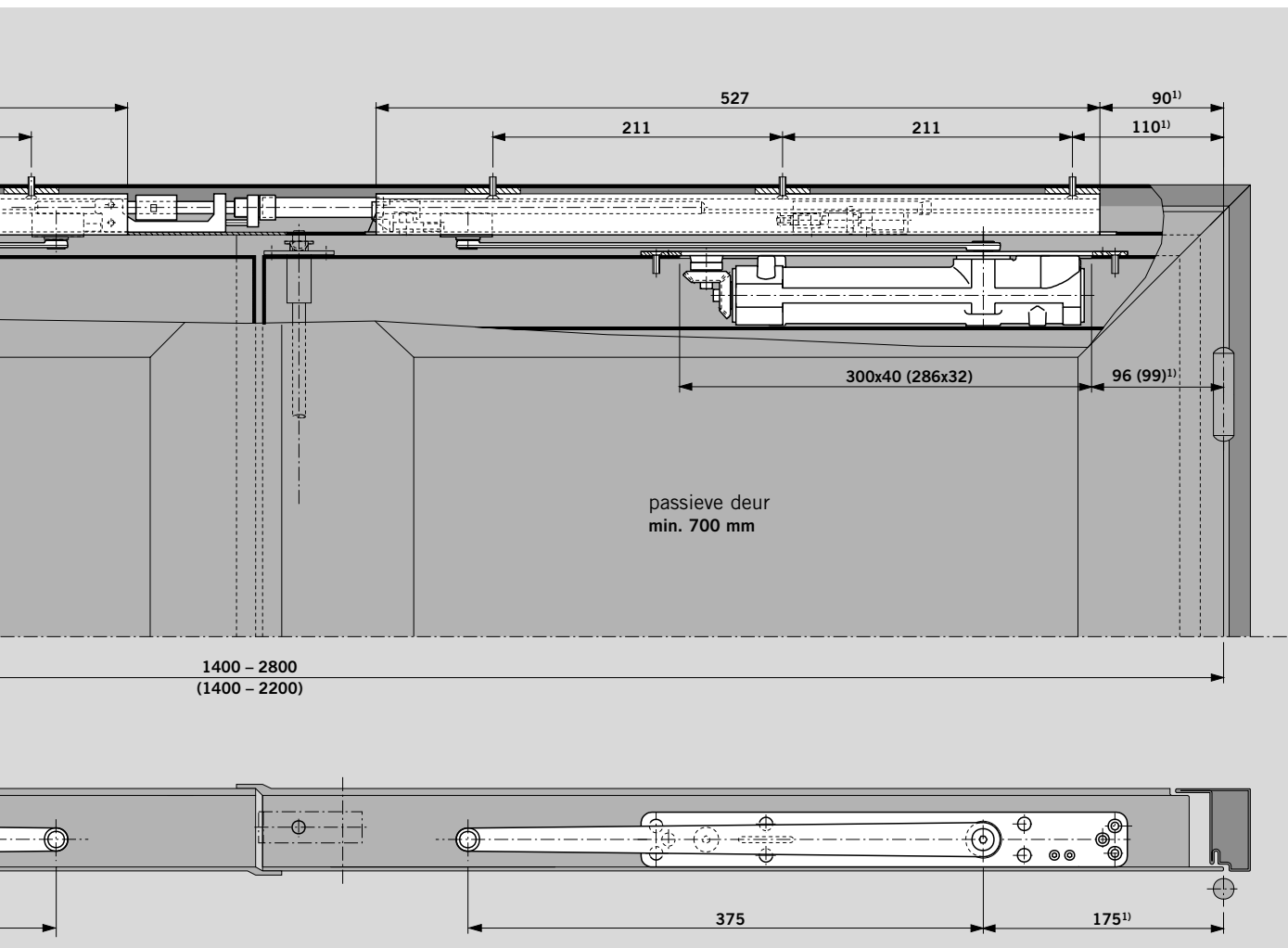
F Bij montage in brand- en rookwerende deuren dient de meenemer DORMA MK 397 te worden gebruikt.

Montage in een profieldeur



Afbeelding ITS 96 3 - 6
() maten = ITS 96 2 - 4

Deurdranger DORMA ITS 96 met glijarm G 96 GSR/GSR-EMF, Voorbeeld: DIN-linkse loopdeur, DIN rechts spiegelbeeldig
Bij montage in paniekdeuren dient de meenemer DORMA MK 397 te worden gebruikt.



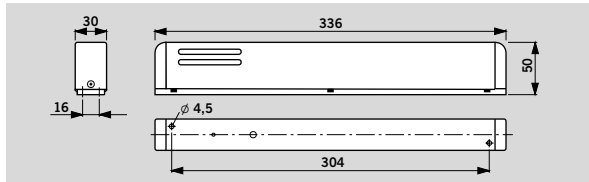
Bij bijzonder smalle passieve deuren (< 700 mm) dient de inbouwsituatie in overleg met DORMA en/of de desbetreffende profiel­fabrikant te worden bekeken

F Bij montage in brand- en rookwerende deuren dient de **meenemer** DORMA MK 397 te worden gebruikt.

De rookmeldcentrale DORMA RMZ-K/S en de rookmelder DORMA RM vormen een ideale aanvulling op het in de praktijk beproefde DORMA ITS 96-systeem voor preventieve brandbescherming. Geconcipeerd volgens de laatste richtlijnen van het Institut für Bautechnik, Berlijn, garanderen zij een optimale gecombineerde werking van alle vastzetinrichtingen voor brand- en rookwerende deuren onder de meest uiteenlopende omstandigheden.

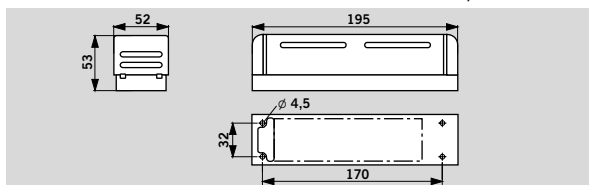
DORMA RMZ-K/S

Rookmeldcentrale met gestabiliseerde transformator. De rookmeldcentrale is verkrijgbaar in een comfort- of standaarduitvoering.



DORMA RM

Als rookschakelaar ontworpen; schakelt bij alarm of stroomuitval een potentiaalvrij wisselcontact.



Het nieuwe constructieconcept biedt gunstige maten, waardoor configuratieproblemen worden vermeden. Het attractieve softline-design sluit perfect aan bij iedere omgeving.

F Geschiktheidsattest

De apparaten DORMA RMZ-K/S en DORMA RM zijn toegelaten door het Institut für Bautechnik, Berlijn (Z-6.5-1310). Functiecontrole bij oplevering is verplicht.

Schakelt bij alarm of stroomuitval alle aangesloten vastzetinrichtingen spanningsvrij (ontkoppeling).

Ook als hulpmelder voor DORMA TS 73 EMR, TS 93 EMR en RMZ inzetbaar. **Getest door VdS, Keulen, conform EN 54, deel 7.**

| Technische gegevens en eigenschappen | | RMZ-K | RMZ-S | RM |
|--------------------------------------|---|-----------------|-----------------|--------------------------|
| Functies | rookmelder | ● | ● | ● |
| | uitschakelmechanisme | ● | ● | ● |
| | voedingseenheid | ● | ● | – |
| Rookdetectie | strooilichtprincipe (optisch) | ● | ● | ● |
| Montage | kozijnmontage | ● | ● | ● |
| | plafondmontage | – | – | ● |
| Aansluiting | 2-draadstechniek | ● | ● | ● |
| | extra melders | ● | – | ● |
| | Totale aansluitvermogen (max.) voor vastzetinrichting en extra rookmelders in W | 4,4 | 4,4 | afh. van externe voeding |
| | Vermogensopname interne melders in W | 0,5 | 0,5 | 0,6 |
| Signalering | Alarm – LED rood | ● | ● | ● |
| | Bedrijf – LED groen | ● | ● | ● |
| | Ingangsspanning | 230 V AC ± 10 % | 230 V AC ± 10 % | 24 V DC +15%, -10% |
| | Uitgangsspanning | 24 V DC | 24 V DC | 24 V DC |
| | Bedrijfsspanning melder | 24 V DC | 24 V DC | 24 V DC |
| | Ingangsstroom (max.) bij externe transformator in A | – | – | 2 |
| | Stroomopname (max.) in mA | 111 | 91 | 25 |
| Potentiaalvrij wisselcontact | schakelspanning (max.) | 60 V DC/25 V AC | – | 60 V DC/25 V AC |
| | schakelstroom (max.) | 2 A | – | 2 A |
| | schakelvermogen (max.) | 60 W | – | 60 W |
| | Automatische reset, omstelbaar op handreset | ● | ● | ● |
| | Testmogelijkheid voor functiecontrole | ● | ● | ● |
| | Aansluitklemmen voor externe handmatige uitschakeling | ● | – | ● |
| | Beveiligingstype | IP 20 | IP 20 | IP 20 |
| | Omgevingstemperatuur in °C | –15, +60 | –15, +60 | –20, +50 |
| | Gewicht in kg | 0,6 | 0,6 | 0,4 |
| Afmetingen in mm | lengte | 336 | 336 | 195 |
| | dikte | 50 | 50 | 53 |
| | hoogte | 30 | 30 | 52 |

● ja – neen

Zie voor uitgebreide informatie de prospectus RMZ/RM

Bestekomschrijvingen

RMZ-K/S

Rookmeldcentrale met geïntegreerde transformator en optische rookmelder voor kozijndorpelmontage. Ontworpen voor aansturing van DORMA vastzetinrichtingen. Met aansluitmogelijkheden voor extra rookmelders. Potentiaalvrij wisselcontact en aansluitklemmen voor externe handmatige uitschakeling. Ingangsspanning: 230 V AC, bedrijfsspanning: 24 V DC. Bouwtechnisch goedgekeurd door het Institut für Bautechnik, Berlijn, als schakeleenheid voor vastzetinrichtingen; Functiecontrole bij oplevering is verplicht.

Kleur

- zilverkleurig donkerbruin
- wit vgl. RAL 9010 9016
- NIRO design
- messing gepolijst
- speciale kleur — (vgl. RAL —)

Uitvoering

- Comfort-uitvoering met aansluitmogelijkheid voor extra melders, externe handmatige uitschakeling en potentiaalvrij alarmcontact. **Fabriek** DORMA RMZ-K
- Standaard-uitvoering met aansluitmogelijkheid voor extra melders met tweedraadstechniek **Fabriek** DORMA RMZ-S



RMZ-K
RMZ-S

RM

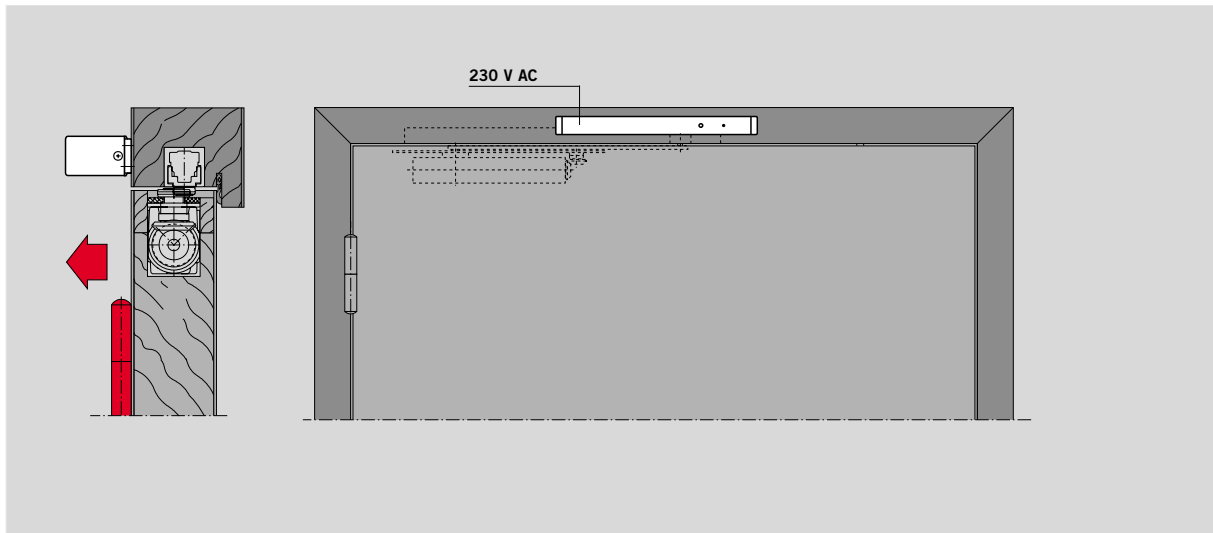
Universele, richtingsonafhankelijke optische rookmelder, 24 V DC, voor kozijndorpel – en plafondmontage. Te gebruiken als rookschakelaar en bewakingseenheid voor vastzetinrichtingen. Extra rookmelders aansluitbaar. Potentiaalvrij wisselcontact en aansluitklemmen voor externe handmatige uitschakeling. Bouwtechnisch goedgekeurd door het Institut für Bautechnik, Berlijn en getest door VdS, Keulen conform EN 54, deel 7; Functiecontrole bij oplevering is verplicht.

Kleur

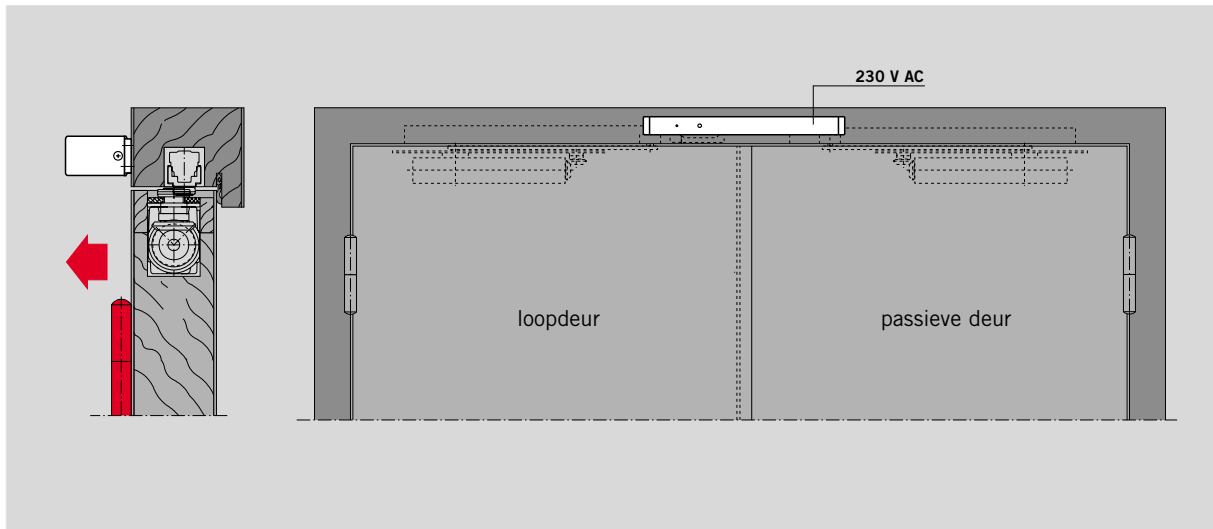
- zilverkleurig donkerbruin
- wit vgl. RAL 9010 9016
- NIRO design
- messing gepolijst
- speciale kleur — (vgl. RAL —)



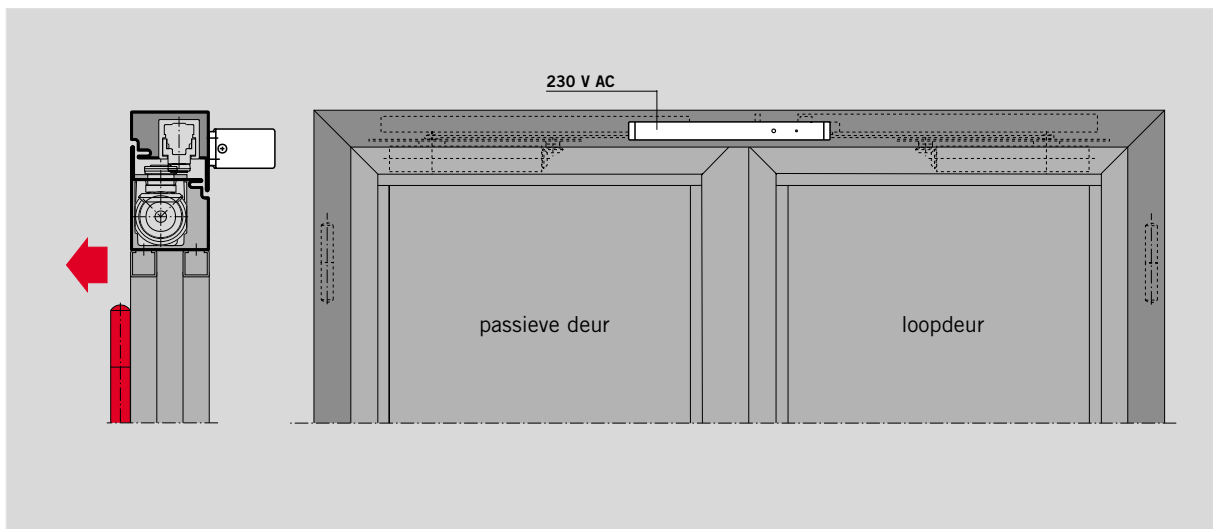
RM



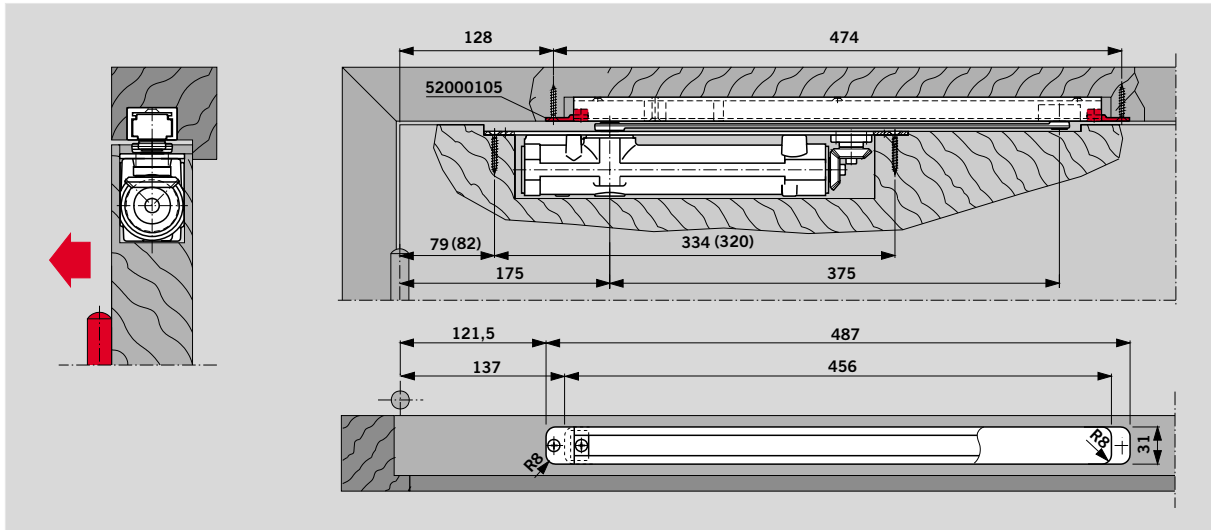
Rookmeldcentrale RMZ-K/S aan de scharnierzijde in combinatie met ITS 96 EMF
 Voorbeeld: DIN-linkse deur, DIN-rechtse deur spiegelbeeldig



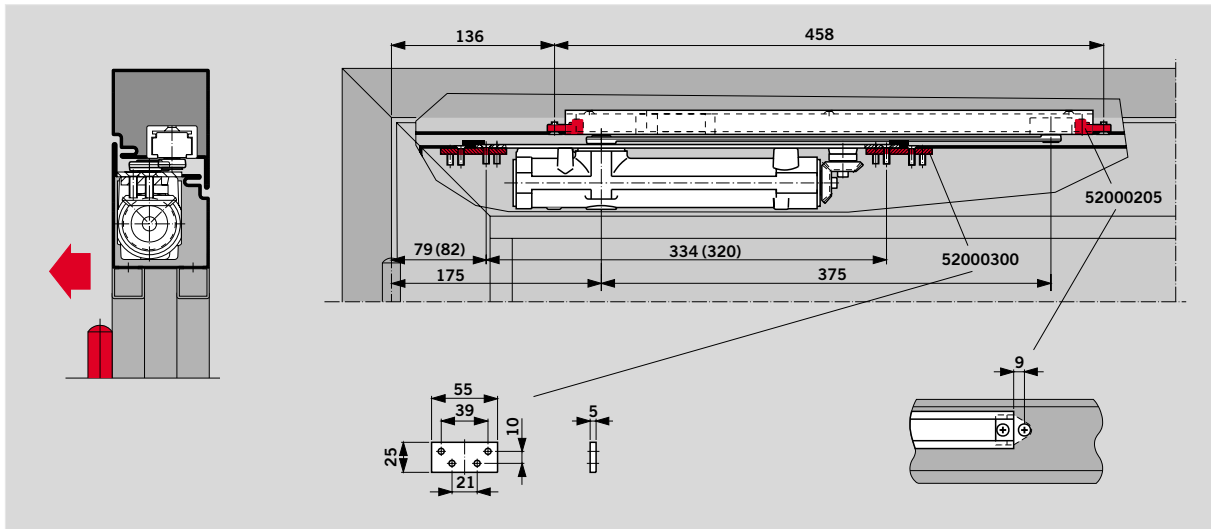
Rookmeldcentrale RMZ-K/S aan de dagzijde in combinatie met ITS 96 GSR-EMF
 Voorbeeld: DIN-linkse deur, DIN-rechtse deur spiegelbeeldig



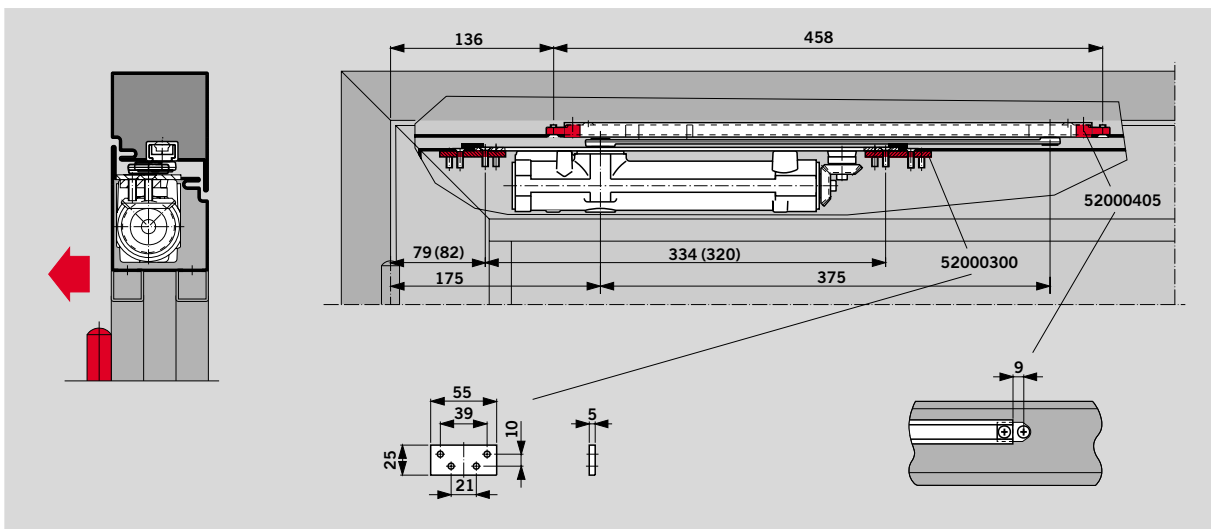
Rookmeldcentrale RMZ-K/S aan de dagzijde in combinatie met ITS 96 GSR-EMF
 Voorbeeld: DIN-linkse deur, DIN-rechtse deur spiegelbeeldig



Bevestigings-elementen voor G 96 N toegepast op **houten deuren**
 Voorbeeld: DIN-linkse deur, DIN-rechtsse deur spiegelbeeldig



Bevestigings-elementen voor ITS 96 en G 96 N toegepast op **profieldeuren**
 Voorbeeld: DIN-linkse deur, DIN-rechtsse deur spiegelbeeldig



Bevestigings-elementen voor ITS 96 en G 96 N20 toegepast op **profieldeuren**
 Voorbeeld: DIN-linkse deur, DIN-rechtsse deur spiegelbeeldig

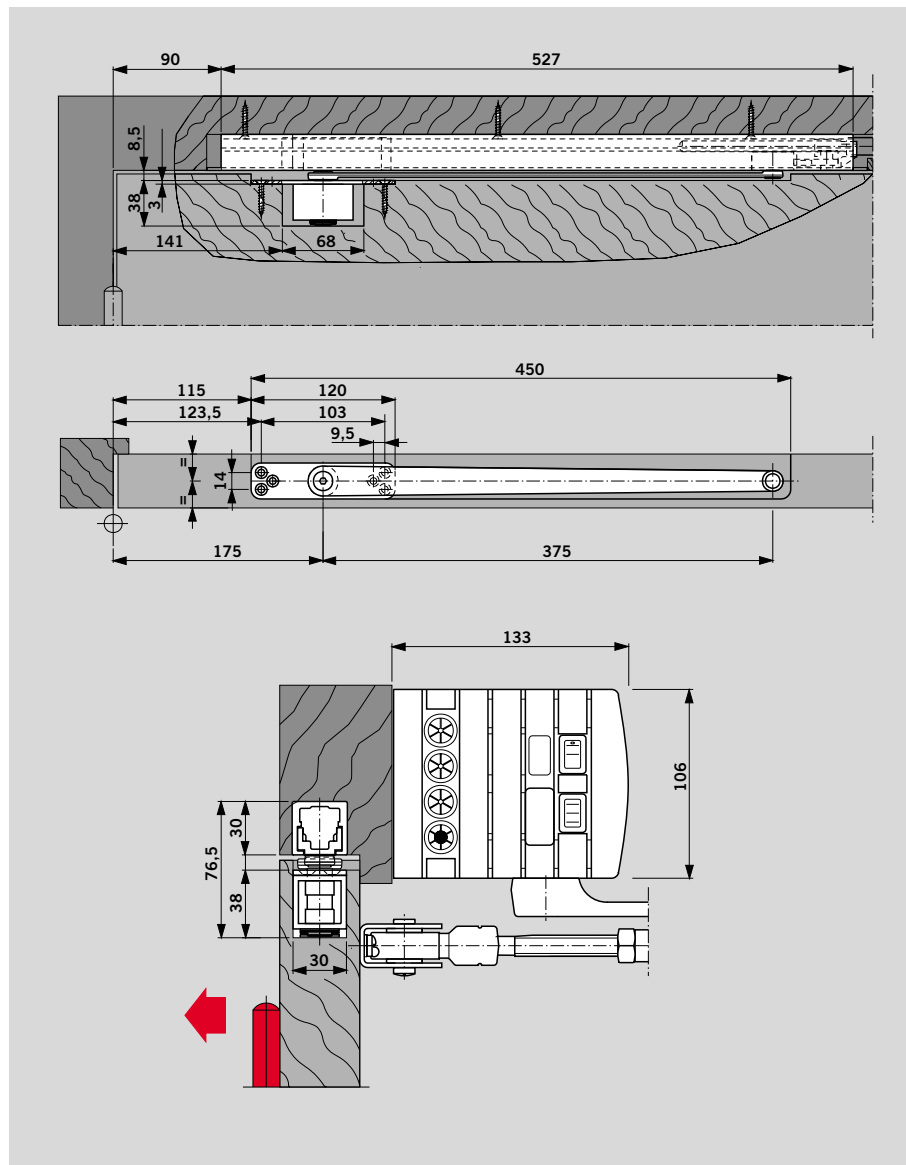
Wanneer sluitvolgorderegelaars DORMA GSR onafhankelijk van deurdrangers ITS 96 moeten werken, b.v. in combinatie met de automatische draaideuraandrijving ED 200, dient het GSR-draailager als verbinding tussen sluitvolgorderegelaar en deur.

Bestekomschrijving

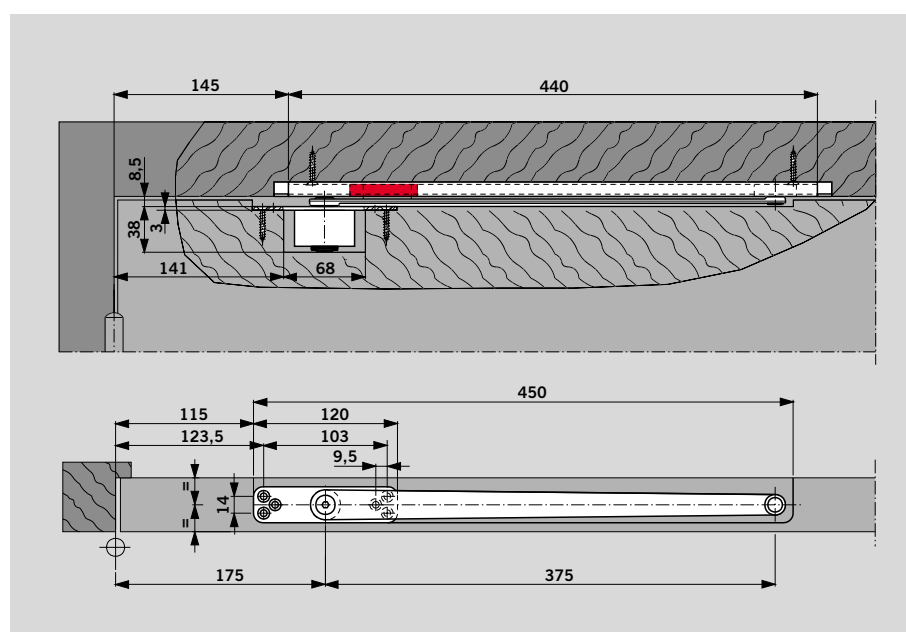
Draailager voor deursluiser-onafhankelijke sluitvolgorderegeling met sluitvolgorderegelaar DORMA G 96 GSR.

Fabrikaat

DORMA ITS GSR draailager



Het draailager kan in combinatie met de glijarm G 96 N20 ook als **openingsbegrenzing** worden toegepast.



Freesmal

Als toebehoren levert DORMA een freesmal, waarmee de vereiste uitsparingen in het deurblad resp. het deurkozijn met behulp van een handbovenfrees kunnen worden uitgefreesd. De freesmal bestaat uit een aluminium sjabloonhouder, die de vormsjablonen voor de deurdranger resp. de glijarm inclusief het bevestigingsframe opneemt. Overige toebehoren: hardmetaal-frees \varnothing 16 mm, 150 resp. 170 mm lang.

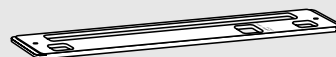
Freessjabloon voor
ITS 96 EN 3 – 6



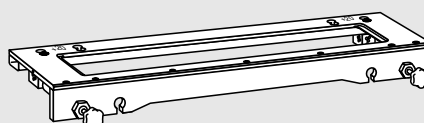
Freessjabloon voor
ITS 96 EN 2 – 4



Freessjabloon voor
glijarm G 96 N
en bevestigingsframe



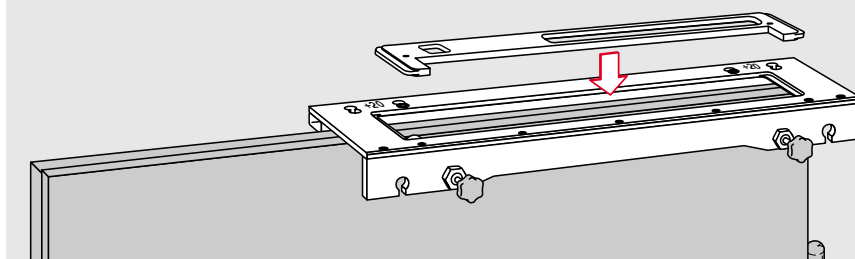
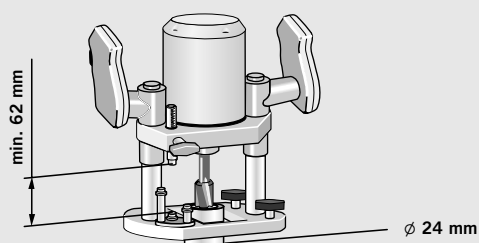
Grondframe



Hardmetalen-frees
 \varnothing 16, 150/170 mm



De freesmal is zowel voor stompe als voor houten opdekdeuren geschikt. De benodigde handbovenfrees dient een hefhoogte van minimaal 62 mm en een leihuls met \varnothing 24 mm te hebben.



Voor het gebruik van vastzetinrichtingen gelden op grond van de bestaande toelatingsregelingen bijzondere voorschriften. Deze hebben met name betrekking op de functiecontrole bij oplevering, de periodieke controles en het onderhoud. Nevenstaande instructies sluiten aan bij genoemde toelatingsvoorschriften en informeren de belanghebbers over de belangrijkste maatregelen bij gebruik van vastzetinrichtingen.

Nadere bijzonderheden staan vermeld in de volgende documentatie:

- Richtlijnen für Feststell-einrichtungen (Richtlijnen voor vastzetinrichtingen) van het Institut für Bautechnik, Berlijn
- Keuringscertificaat van de vastzetinrichting
- DIN EN 1155
- Het Nederlandse 'Bouwbesluit' en het boekje 'Een brandveilig gebouw installeren'.

1 Algemeen

1.1 Bij deuren, die door vastzetinrichtingen geopend dienen te worden gehouden, moet de voor de sluitbeweging bestemde zone permanent vrij blijven. Deze zone moet middels bordjes en/of markeringen op de vloer etc. duidelijk zijn aangegeven. Zo nodig dient men er via een geëigende constructie voor te zorgen, dat leidingen, depotartikelen of architectuurelementen (b.v. plafonds of segmenten daarvan) niet in de vrij te houden zone kunnen vallen.

1.2 Vastzetinrichtingen dienen voor zover mogelijk van een rookmeldinstallatie te worden voorzien. Op vastzetinrichtingen op deuren in vluchtwegen dienen altijd rookmelders te zijn geïnstalleerd.

1.3 Iedere vastzetinrichting dient tevens handmatig uitgeschakeld te kunnen worden, zonder dat de functionaliteit van de uitschakelinrichting kan worden aangetast. Bij deursluiters met elektromagnetische vastzetting kan deze via lichte druk op de deur worden opgeheven. Bij gebruik van deurmagneten of vrijloopdeurdrangers geschiedt uitschakeling met behulp van een handschakelaar. Deze handschakelaar dient in de kleur rood te zijn uitgevoerd en te zijn voorzien van het opschrift „Deur sluiten“. De schakelaar dient vlak bij de deur te zijn aangebracht en mag door de afgesloten deur niet aan het oog worden onttrokken.

2 Oplevering/controle

2.1 Na afmontage op de plaats van bestemming dient middels een afschouwinspectie te worden gecontroleerd, of de installatie vlekloos werkt en volgens de voorschriften is geïnstalleerd. De afschouwinspectie mag alleen door technici van de fabrikanten van beveiligingsinrichtingen en/of vastzetinrichtingen, door dezen geautoriseerde technici of een daarvoor ingeschakelde keuringsinstantie worden uitgevoerd.

2.2 Na de afschouwinspectie dient in de onmiddellijke nabijheid van de deur op de wand een toelatingsbordje (105 x 52 mm) te worden aangebracht.






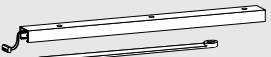
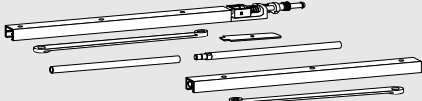
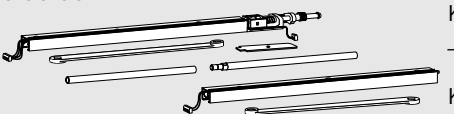
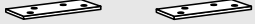
2.3 Aan de gebruiker dient een opleverings- en controlebewijs te worden overhandigd. Dit dient zorgvuldig te worden bewaard.

3 Periodieke controle

3.1 De vastzetinrichting dient door de gebruiker permanent in operationele staat te worden gehouden en minimaal één keer per maand op onberispelijke werking te worden gecontroleerd.

3.2 Tevens is de gebruiker verplicht, minimaal één keer per jaar te controleren, of alle aangesloten apparatuur correct en storingvrij werkt, danwel deze controle door een derde instantie te laten uitvoeren, voorzover op het toelatingscertificaat geen korter onderhoudsinterval staat aangegeven. Deze inspectie- en onderhoudswerkzaamheden mogen uitsluitend door een erkende monteur of een speciaal daarvoor opgeleide persoon worden uitgevoerd.

3.3 De omvang, resultaten en tijdstippen van de periodieke inspecties dienen te worden genoteerd. Deze gegevens dienen door de gebruiker zorgvuldig te worden bewaard.

| | ITS 96 | ITS 96 met 4 mm verlengde as | ITS 96 met 8 mm verlengde as |
|---|--|---|---|
| |  EN 2 – 4 ■ 52400150 EN 3 – 6 ■ 52250150 |  EN 2 – 4 ■ 52410150 EN 3 – 6 ■ 52260150 |  EN 2 – 4 ■ 52420150 EN 3 – 6 ■ 52270150 |
| Voor bestekomschrijving / productbeschrijving zie pagina | 4 | 4 | 4 |
| G 96 N20  L □ 52003701 K8/K12 R □ 52003801 | 8 | | |
| G 96 N  K8 L □ 52001901 R □ 52002001 K12 L □ 52002201 R □ 52002301 | 8 | | |
| G 96 EMF  K8 L □ 52001501 R □ 52001601 K12 L □ 52002401 R □ 52002501 | 10 | | |
| G 96 GSR  K8 □ 52001801 260 ¹⁾ □ 52004001 K12 □ 52002601 260 ¹⁾ □ 52004101 | 12 | 2x ■ | 2x ■ |
| G 96 GSR-EMF  K8 □ 52001701 260 ¹⁾ □ 52004201 K12 □ 52002701 260 ¹⁾ □ 52004301 | 14 | 2x ■ | 2x ■ |
| Bevestigingsplaat voor ITS 96  52000300 | 22 | # | # |

Freesmal

Freessjabloon voor ITS 96 EN 3 – 6
52001000

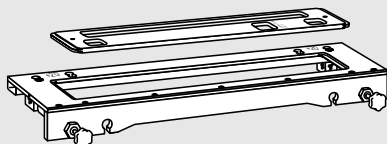


Frees ø 16 mm
150 mm 52001200
170 mm 52001300

Freessjabloon voor ITS 96 EN 2 – 4
52000900



Freessjabloon voor G 96 N en grondframe
52000700



■ = Sluiter afzonderlijk

□ = Glijarm afzonderlijk


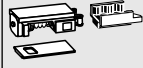
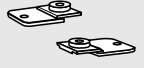

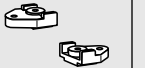


= Toebehoren

L =  DIN-links

R =  DIN-rechts

¹⁾ GSR-uitvoering voor passieve deur van 540 – 700 mm (passieve deur-glijarm ingekort, arm 260 mm)

Productbeschrijving zie pagina 24

| RF-eenheid voor G 96 N  K8/K12 52003600 | RF-eenheid voor G 96 GSR passieve deur  K8/K12 52003500 | Bevestigings-elementen voor G 96 N op houten deuren  52000105 | Bevestigings-elementen voor G 96 N op profieldeuren  52000205 | Bevestigings-elementen voor G 96 N20 op profieldeuren  52000405 | Draailager  52003400 ¹⁾ | Meenemer-klep MK 397  470029xx ²⁾ | |
|---|---|--|--|--|--|---|--|
| 8 | – | 22 | 22 | 22 | 23 | – | |
| | | | | # | # | | |
| | | | | # | # | | |
| # | | # | # | | # | | |
| # | | # | # | | # | | |
| | | | | | | | |
| | | | | | | | |
| | # | | | | # | # | |
| | # | | | | # | # | |
| | | | | | | # | |
| | | | | | | # | |
| | | | | | | | |

Rookmeldsysteem

RMZ-K
180619xx

RMZ-S
180618xx

Kleur

| | |
|----------------|----|
| zilverkleurig | 01 |
| donkerbruin | 03 |
| wit (RAL 9016) | 11 |
| wit (RAL 9010) | 10 |
| speciale kleur | 09 |



RM
3570xx88



¹⁾ Draailager met 4 mm en 8 mm verlengde as op aanvraag

²⁾ MK 397 kleur xx
verzinkt 00
speciale kleur 30

Voor bestekomschrijving / productbeschrijving zie pagina 20

V3S GLASS SYSTEMS BVBA
Bossestraat 4
9420 Erpe
BELGIUM

Tel. +32 53 80 87 77
Fax +32 53 80 82 64

website: www.v3s-glass-systems.be
e-mail: info@v3s-glass-systems.be

