



Poignées de porte

7a



Explications	384
Vue d'ensemble	386
Poignées de porte Série Ovale	388
Poignées de porte Série Tubulaire	412
Systèmes de fixation	451

Matériaux, systèmes de fixation, Distance de sécurité

Durant ces dix dernières années FSB a juxtaposé le programme traditionnel de poignées de portes en tube rond et le programme en tube ovale. Logiquement les deux séries de designs sont proposées avec une variété de possibilités de fixation. En outre, il y a le programme traditionnel de poignées de poussée, profils et supports.

Matériau

FSB s'efforce de proposer l'ensemble du programme de poignées en inox et en laiton. Le matériau inox est particulièrement recommandé pour des portes très fréquemment utilisées. Dans de telles situations, la finition en aluminium pourrait facilement être endommagée sans que le processus de vieillissement influence le fonctionnement du mécanisme de la poignée. Les poignées en laiton ne sont proposées en finition cirée parce qu'elles présentent une tendance à la corrosion. Avec les poignées en laiton, une patine naturelle de couleur brune ne se développera qu'après un certain nombre d'années.

Situation d'installation

Il est en principe possible de fixer les poignées de différents matériaux sur les portes de manière traversante ou unilatérale.

La fixation traversante permet de poser soit une paire de poignée soit une poignée simple face.

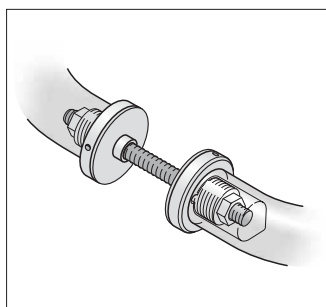
Les trois principes de fixation – unilatéral, traversant unilatéral, traversant par paire – sont repérés clairement par des schémas sur chaque page.

Concernant la fixation unilatérale avec douille FSB signale que ce type de fixation présente un aspect esthétique plus intéressant que la fixation traversante, grâce à la technique spécifique de chevillage FSB, et peut suffire pour une utilisation courante. Mais il y a tout de même une restriction pour les portes très fréquemment utilisées (par exemple dans des écoles, bâtiments d'administration et d'autres installations publiques) : dans ce cas il est fortement conseillé d'utiliser la fixation traversante : le tirage et la poussée seront alors absorbés et supportés par les deux côtés.

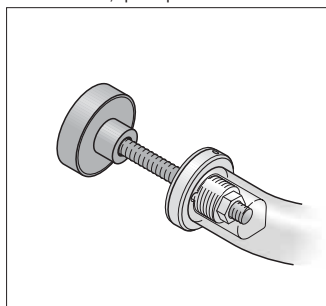
Distance de sécurité (S)

Lors du montage des poignées de porte, il convient de prévoir sur le côté d'ouverture de la porte une Distance de sécurité entre la poignée et l'arête mobile ou fixe de la porte. La situation d'installation est indiquée sur le croquis ci-dessous.

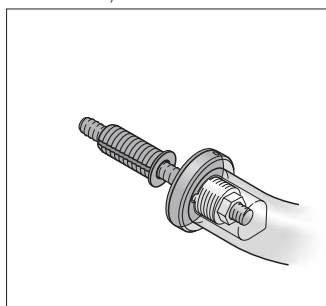
Il est conseillé de se servir des distances de sécurité préconisées par FSB. Mais le plus important est d'observer la situation d'installation sur place. Il est fortement recommandé de recourir à la fixation par languettes développée par FSB pour des profils très étroits ; cette fixation écarte la poignée suffisamment de l'arête.



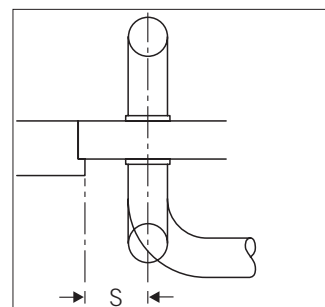
traversant, par paire



traversant, unilatéral



unilatéral, avec douille



Poignées de porte Série Ovale

Au début du programme de poignées FSB vous trouverez les poignées ovales développées dans les dix dernières années comme alternative aux poignées rondes traditionnelles. Grâce au design ovale, le marché dispose d'une nouvelle qualité de poignées esthétiques et ergonomiques ou quelques-uns des modèles sont protégés par brevet. Les expériences de FSB permettent de proposer – parallèlement au programme des poignées rondes – presque toutes les créations traditionnelles en formes ovales.

Pour effectuer des assemblages rapides, le système modulaire HT a été transféré au tube ovale. Jusqu'à une longueur de 1500 mm, ce système modulaire (supports et tubes) peut être utilisé sans problème sur le chantier et offre ainsi une solution propre et esthétique.

À partir d'une longueur de 1500 mm, FSB recommande et propose, pour des raisons de stabilité, d'utiliser la construction soudée.

Le set hs à poignées ovales ou circulaires en acier inoxydable et pattes grises ou anodisées en aluminium pourvues chacune de deux sections offre des variantes d'agencement inédites.

Poignées de porte Série Tubulaire

Ce programme éprouvé de poignées de porte série tubulaire a bien profité des nouveautés dans le domaine du design ovale. Nous avons ajouté de nouvelles formes et de nouveaux supports.

Cela concerne particulièrement la série de poignées diamètre 20 mm, pour laquelle de nouvelles fixations ont été développées et répondant au design FSB. FSB a fait protéger ses modèles et dessins. Cette série de poignées avec les formes de base de types 'barre, rectangle, triangle et croissant' peut ainsi continuer à triompher face aux poignées lourdes traditionnelles .

Autres systèmes de poignées

Les systèmes modulaires de poignées ht rond et ht ovale qui se sont imposés sur le marché ont des précurseurs qui sont couronnés de succès jusqu'à aujourd'hui.

R+S

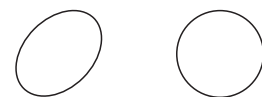
Dès les années 90 nous proposons dans la première édition du manuel gris un système de tubes et supports comme solution rapide sur des chantiers. Ce système a été bien accueilli et nous le commercialisons toujours :

- supports en aluminium
- tubes au choix en aluminium ou inox

TGS

À la fin des années 90 nous avons intégré dans la quatrième édition du manuel gris, un programme rapide en inox qui a été également bien accueilli :

- au choix une section ronde de 25 mm
- des supports à vissage visible qui en font partie
- cette proposition comprend : expédition de ce programme, avec les dimensions précises, dans 24 heures après la réception de la commande. Jusqu'à aujourd'hui nous avons réussi à satisfaire la demande dans les temps.



La main saisit en forme ovale

Vue d'ensemble



6501 38 Page 390

6502 38 Page 390

6503 38 Page 391

6504 38 Page 391

6505 .. Page 394

6506 .. Page 392

6507 .. Page 393



6514 Page 388

6525 Page 350

6526 Page 376

6533 Page 352

6534 Page 352

6535 Page 354

6536 Page 353



6537 Page 353

6538 Page 354

6540 Page 370

6541 Page 371

6542 Page 355

6608 38 Page 389

6610 Page 362



6611 Page 362

6612 Page 363

6613 Page 363

6615 Page 372

6616 Page 348

6620 45 Page 374

6621 45 Page 375



6630 Pages 380

6635 Page 359

6636 Page 361

6637 Page 360

6642 Page 378

6643 Page 378

6650 Page 351

● Nouveautés 06107

Aluminium Bronze
 AluGris Laiton
 Acier inox Alu + Couleur



6652 ■
Page 357



6653 38 ■
Page 387



6655 38 ■ ■
Page 387



6658 38 ■
Page 389



6674 ■
Page 373



6675 ■
Page 349



6677 00, 6688 00 ■
Page 395



6681 ■
Pages 380



6682 ■
Page 356



6685 ■
Page 358



■ ■ ■ ■ ■ ●
Pages 382



■ ■ ■ ■
Pages 383



■ ■ ■ ■
Pages 384



■ ■ ■ ■
Pages 385



■ ■ ■ ■ ■ ●
Pages 386



■
Page 388



■
Page 394



6712, 6713 ■
Page 365



6802 ■
Page 366



6735 .. – 6738 .. ■
Page 367



■
Page 396



6710, 6711 ■
Page 397



6801 ■
Page 398



6715 – 6718 ■
Page 399



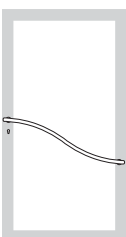
6800 .. ■ ■
Page 403



6707, 6708 ■ ■
Page 403



6508 ■
Page 404



6510 ■ ■ ■
Page 406

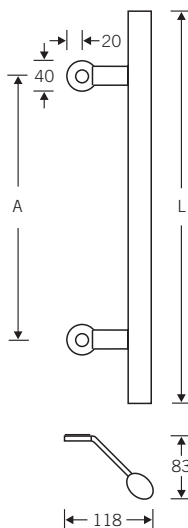


3244, 3246 ■ ■ ■ ■
Pages 407, 442



7395 ■ ■ ■ ■ ■ ●
Pages 407, 443

Poignées de porte ovales

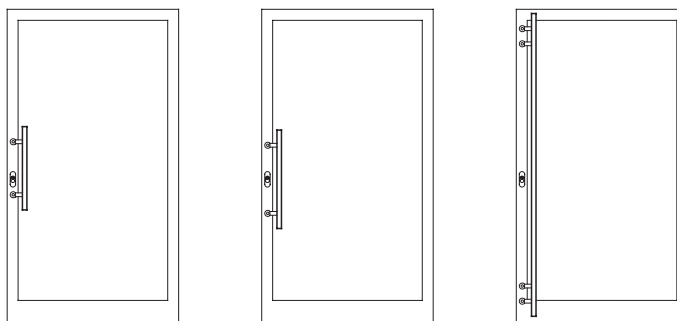


6616

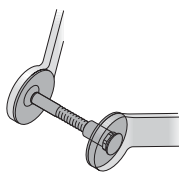
■ Acier inoxydable

Pour la série de poignées de portes FSB 6616 (Ø 40 x 8 mm) la fixation s'effectue par des brides plates déportées. Les parties formant la fixation et la poignée sont décalées l'une de l'autre : la main se trouve protégée. Cette combinaison novatrice de brides de fixation et de poignée donne un aspect léger et dynamique à la fois à cet ensemble

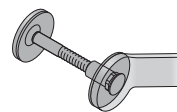
N° d'article	Ø	A	L
6616 35	40 x 28	350	550
6616 45	40 x 28	450	650
6616 99	40 x 28	451-2100	



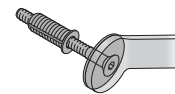
Des informations détaillées sur la technique de fixation se trouvent à la page 418.



traversant, par paire

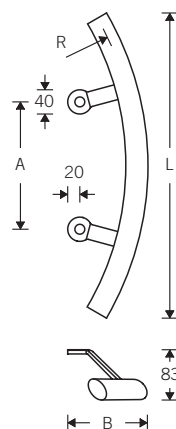


traversant, unilatéral



unilatéral, avec douille

Poignées de porte ovales



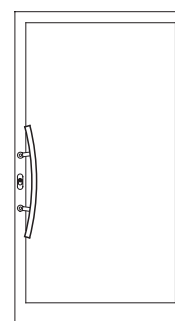
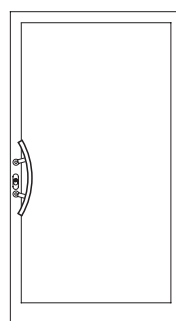
6675

■ Acier inoxydable

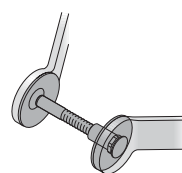
La poignée de porte FSB 6675 recourt au même système de brides de fixation déportées de la série FSB 6616 et les combine avec une poignée de forme courbe (Ø 40 x 28 mm).

Cette série de poignées est uniquement disponible dans les dimensions A de 210 mm et 350 mm.

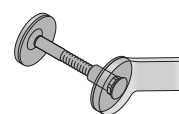
N° d'article	Ø	R	A	B	L
6675 21	40 x 28	485	210	130	504
6675 35	40 x 28	1420	350	130	745



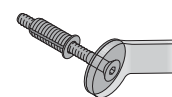
Des informations détaillées sur la technique de fixation se trouvent à la page 418.



traversant, par paire

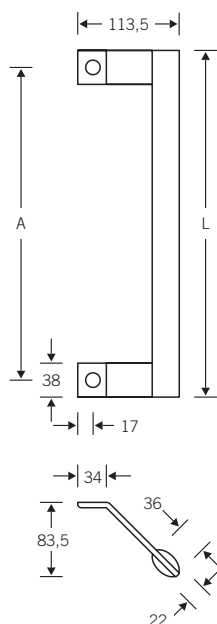


traversant, unilatéral



unilatéral, avec douille

Poignées de porte ovales



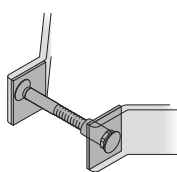
6525

■ Acier inoxydable (Poignée)
■ Aluminium (Supports)

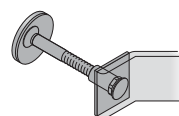
Les poignées ovales avec fixation par languettes pouvaient seulement être proposées en acier inox. La combinaison clairement visible des parties de poignées ovales en aluminium avec des languettes de fixation respectant le design, s'implantait dans ce créneau du marché et se trouve dans le nouveau manuel 02103 avec les dimensions A de 350 et 450 mm.

N° d'article	Ø	A	L
6525 35	36 x 22	350	388
6525 45	36 x 22	450	488

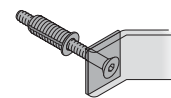
Des informations détaillées sur la technique de fixation se trouvent à la page 418.



traversant, par paire

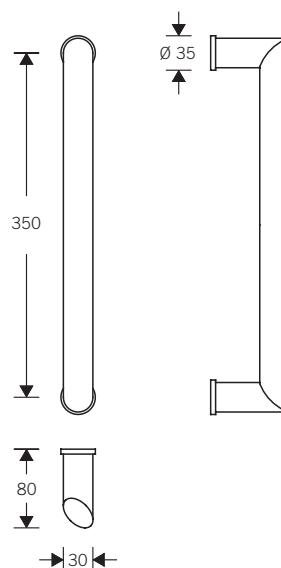


traversant, unilatéral



unilatéral, avec douille

Poignées de porte ovales



6650

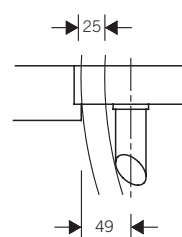
■ Acier inoxydable

Fixation M8

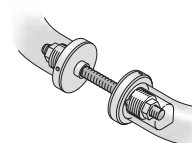
FSB s'est intéressé à transférer les expériences acquises lors de la création du tube ovale 40 x 28 mm à une section plus petit. Il en résulte la poignée standard. Un tube ovale incliné d'un diamètre de 36 x 22 mm est posé sur des supports ronds.

Sur demande des longueurs spéciales pour FSB 6650 sont livrables.

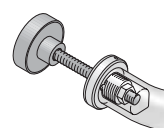
N° d'article	Ø	A	S
6650 38	36 x 22	350	49
6650 99	36 x 22	351-2100	49



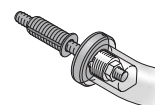
Des informations détaillées sur la technique de fixation se trouvent à la page 418.



traversant, par paire

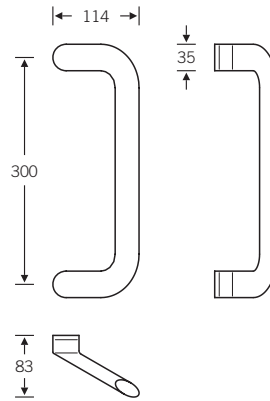


traversant, unilatéral



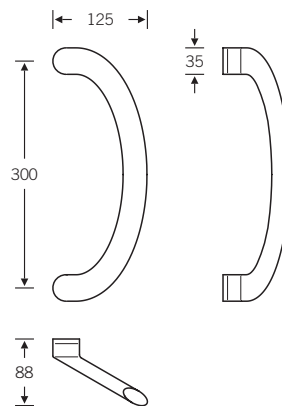
unilatéral, avec douille

Poignées de porte ovales



6533

- Aluminium
- Acier inoxydable



6534

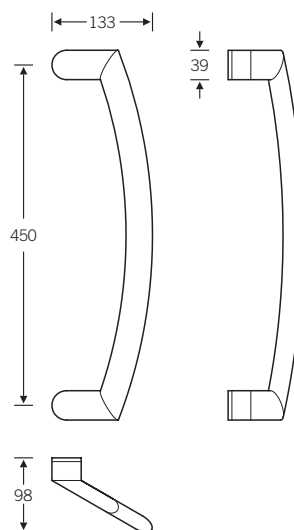
- Aluminium
- Acier inoxydable

La série de poignées ovales plates 6533, 6534, 6535 et 6536 transpose de manière concluante la philosophie FSB de la main ovale se refermant avec mouvement en diagonale du bras.

L'embase de fixation ronde a été raccourcie et la poignée à section ovale plate basculée en direction de l'utilisateur. D'où un accroissement optimal de la liberté de la main. Tout en légèreté et élégance, ces poignées traduisent une vision moderne de l'architecture.

La technologie de fonte traditionnelle utilisée pour l'aluminium et le procédé innovant de formage à haute pression interne pour la version acier sont garants de la qualité éprouvée FSB.

Poignées de porte ovales

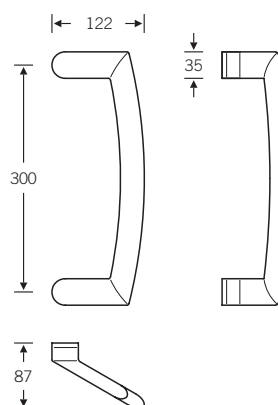


6537

■ Acier inoxydable

La poignée de porte 6537 est morphologiquement apparentée à la poignée 6536 de 300 mm de long.

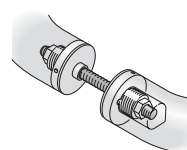
La longueur de 450 mm permet l'intégration sans problème du bloc-fermeture ; pour des raisons techniques, elle n'est toutefois livrable qu'en version acier inoxydable.



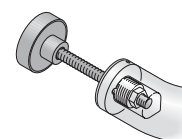
6536

■ Aluminium
■ Acier inoxydable

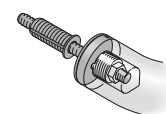
Des informations détaillées sur la technique de fixation se trouvent à la page 416.



traversant, par paire

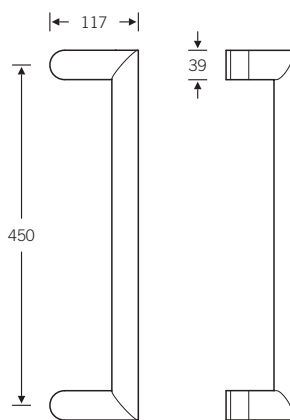


traversant, unilatéral



unilatéral, avec douille

Poignées de porte ovales

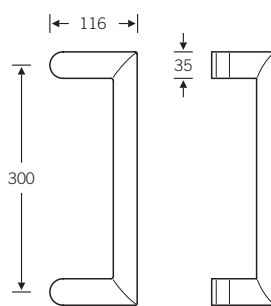
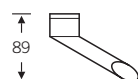


6538

■ Acier inoxydable

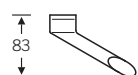
La poignée de porte 6538 est morphologiquement apparentée à la poignée 6535 de 300 mm de long.

La longueur de 450 mm permet l'intégration sans problème du bloc-fermeture ; pour des raisons techniques, elle n'est toutefois livrable qu'en version acier inoxydable

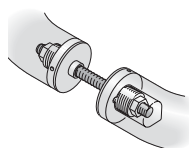


6535

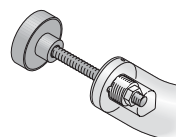
■ Aluminium
■ Acier inoxydable



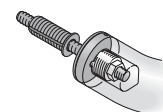
Des informations détaillées sur la technique de fixation se trouvent à la page 416.



traversant, par paire

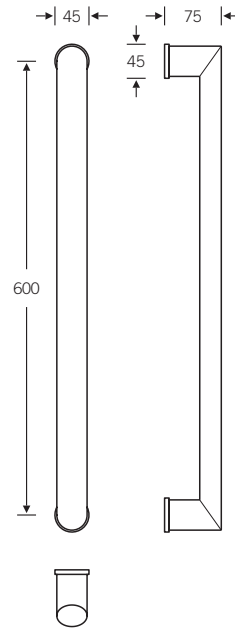


traversant, unilatéral



unilatéral, avec douille

Poignées
de porte ovales

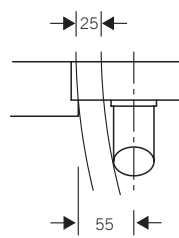


6542

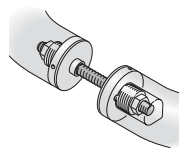
■ Acier inoxydable

Convient aux modèles de
béquilles FSB 1107/1108

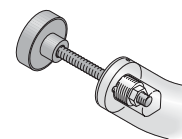
Distance de sécurité 55 mm



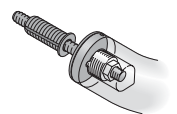
Des informations détaillées
sur la technique de fixation
se trouvent à la page 416.



traversant,
par paire

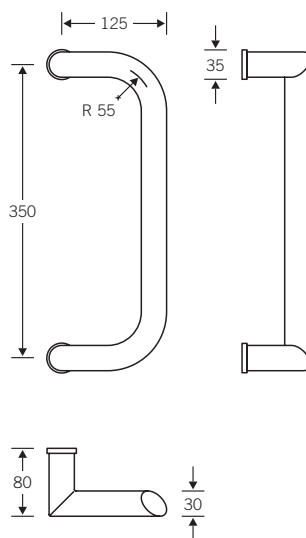


traversant,
unilatéral



unilatéral,
avec douille

Poignées de porte ovales



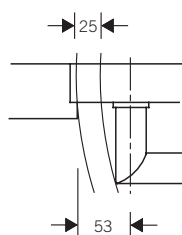
6682

■ Acier inoxydable

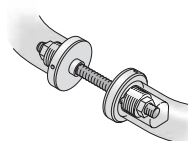
Fixation M8

Pour le catalogue 2002, FSB a continué le développement de la poignée FSB 6650 en forme de U, de cercle et de triangle, présentée il y deux ans. Dans les quatre réalisations, le tube ovale d'une section de 36 x 22 mm se monte sur les supports de fixation ronds.

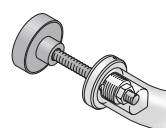
N° d'article	Ø	A	S
6682 38	36 x 22	350	53



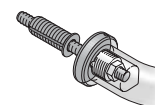
Des informations détaillées sur la technique de fixation se trouvent à la page 416.



traversant, par paire

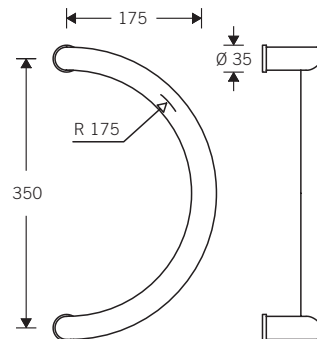


traversant, unilatéral



unilatéral, avec douille

Poignées de porte ovales

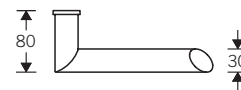


6652

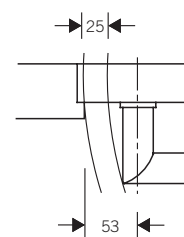
■ Acier inoxydable

Fixation M8

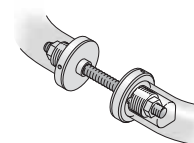
Les nouvelles créations de poignées FSB 6650 (droite), FSB 6682 (forme U), FSB 6652 (en demi-cercle) et FSB 6685 (triangulaire) fournissent la preuve que des créations de poignées éprouvées se déclinent également dans la nouvelle forme à section ovale, un progrès en ce qui concerne l'aspect et l'ergonomie. La main se ferme et glisse bien autour de la poignée.



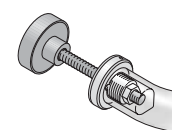
N° d'article	Ø	A	S
6652 38	36 x 22	350	53



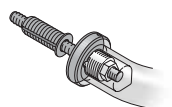
Des informations détaillées sur la technique de fixation se trouvent à la page 416.



traversant, par paire

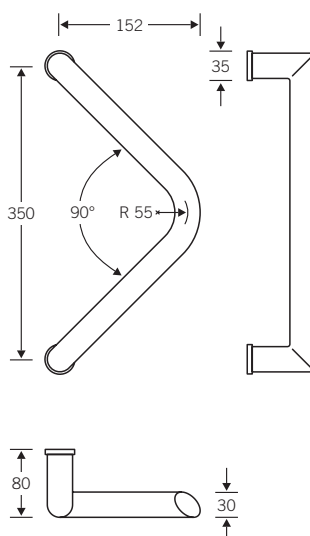


traversant, unilatéral



unilatéral, avec douille

Poignées de porte ovales



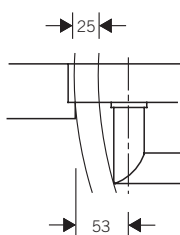
6685

■ Acier inoxydable

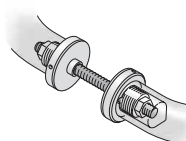
Fixation M8

La création de poignée à partir d'un tube, introduite par FSB il y a 15 ans, a remporté un vif succès. Cette création s'adapte très bien à l'arrangement diagonal des lames qui est devenu assez courant sur les portes de maisons individuelles. Avec la poignée de porte ovale 6685 l'avantage visuel est accompagné par l'avantage ergonomique à section ovale.

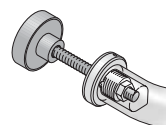
N° d'article	Ø	A	S
6685 38	36 x 22	350	53



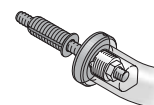
Des informations détaillées sur la technique de fixation se trouvent à la page 416.



traversant, par paire



traversant, unilatéral



unilatéral, avec douille

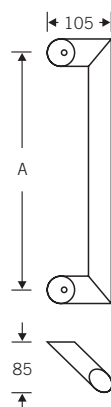
Poignées de porte ovales



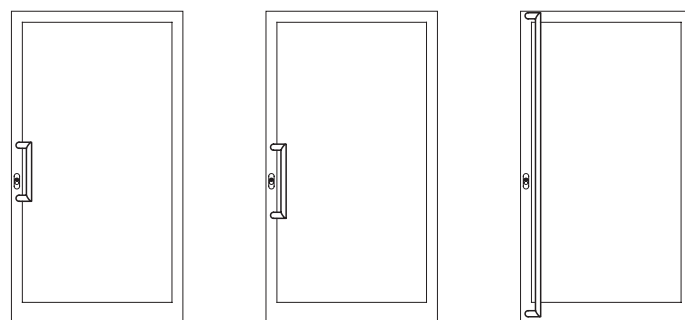
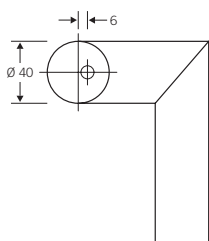
6635

■ Acier inoxydable

La création de poignée FSB 6635, était la première naissance de la série ovale FSB. Un tube ovale (Ø 40 x 28 mm) devait être formé de telle manière que la main ne pouvait que le saisir facilement. Ce but a été obtenu en soudant la poignée et les supports dans un angle de 90°. Ainsi c'était le contrepoint en comparaison avec le design de la poignée à courbes douces et à tubes ronds. Cette nouvelle idée de création a immédiatement convaincu le marché.

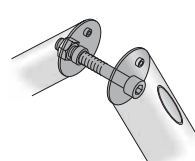


N° d'article	Ø	A
6635 38	40 x 28	350
6635 45	40 x 28	450
6635 99	40 x 28	451-2100

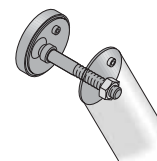


Lors de la détermination des points de fixation, particulièrement pour des profilés minces, il faut observer le décalage vers le centre de la surface de réception de la poignée. La dimension de différence pour FSB 6635 est précisément 6 mm.

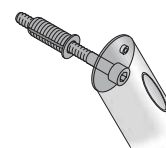
Des informations détaillées sur la technique de fixation se trouvent à la page 415.



traversant, par paire

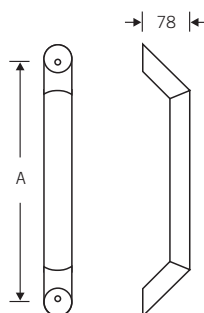


traversant, unilatéral



unilatéral, avec douille

Poignées de porte ovales

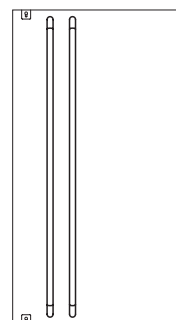
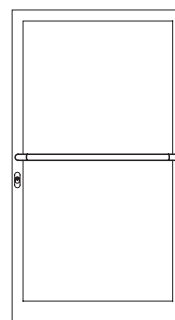
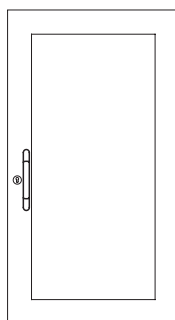
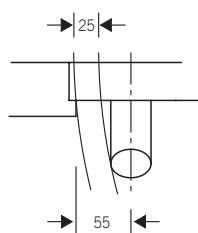
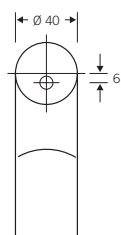


6637

■ Acier inoxydable

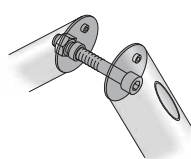
En ce qui concerne la série de poignées FSB 6637, FSB renonçait à l'inclinaison du tube ovale (Ø 40 x 28 mm). Concernant les dimensions A, le côté large du tube est guidé vers la porte. La position verticale de la poignée nécessite toujours une distance suffisante vers le bord de la porte. Lorsque ces poignées sont montées sur la porte, elles structurent et protègent le panneau de porte.

N° d'article	Ø	A	S
6637 38	40 x 28	350	55
6637 45	40 x 28	450	55
6637 99	40 x 28	451-2100	55

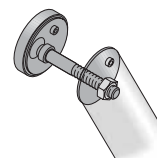


Lors de la détermination des points de fixation, particulièrement pour des profilés minces, il faut observer le décalage vers le centre de la surface de réception de la poignée. La dimension de différence pour FSB 6637 est précisément 6 mm.

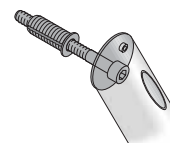
Des informations détaillées sur la technique de fixation se trouvent à la page 415.



traversant, par paire

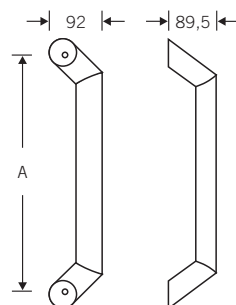


traversant, unilatéral



unilatéral, avec douille

Poignées de porte ovales

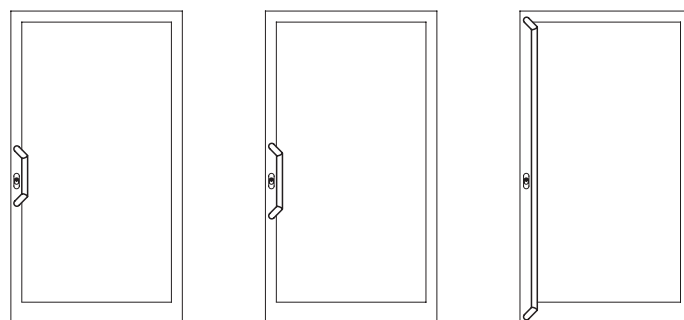
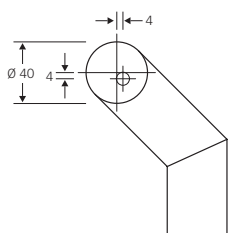


6636

■ Acier inoxydable

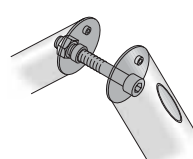
La création de poignée FSB 6636 est une variante du design classique de FSB 6635. La ligne stricte du design de la première création a été atténuée par l'inclinaison des deux supports. Les supports et la poignée sont liés dans un angle de 135°. Les nouveaux éléments de création sont particulièrement mis en valeur pour des petites dimensions A.

N° d'article	Ø	A
6636 38	40 x 28	350
6636 45	40 x 28	450
6636 99	40 x 28	451-2100

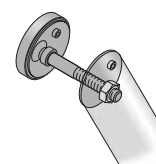


Lors de la détermination des points de fixation, particulièrement pour des profilés minces, il faut observer le décalage vers le centre de la surface de réception de la poignée. La dimension de différence pour FSB 6636 est précisément 4 mm.

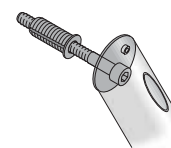
Des informations détaillées sur la technique de fixation se trouvent à la page 415.



traversant, par paire

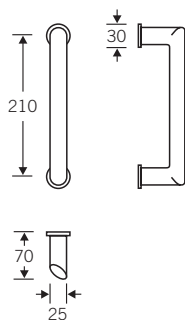


traversant, unilatéral



unilatéral, avec douille

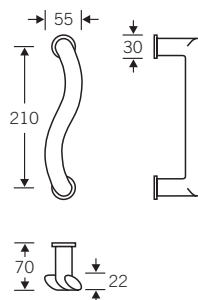
Poignées
de porte ovales



6610

- Aluminium naturel
- Acier inoxydable
- Alu + Couleur

Distance de sécurité 45 mm
Fixation M6



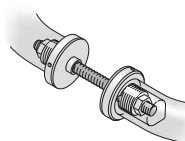
6611

- Aluminium naturel
- Acier inoxydable
- Alu + Couleur

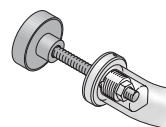
Distance de sécurité 60 mm
Fixation M6

Illustration droite,
vue extérieure
Pour l'indication de sens
voir page Page 568 ff.

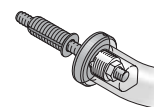
Des informations détaillées
sur la technique de fixation
se trouvent à la page 417.



traversant,
par paire

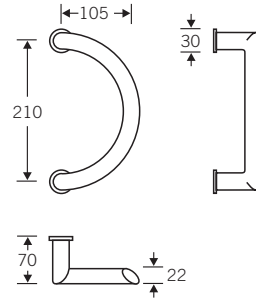


traversant,
unilatéral



unilatéral,
avec douille

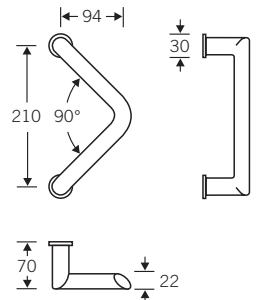
Poignées
de porte ovales



6612

- Aluminium naturel
- Acier inoxydable
- Alu + Couleur

Distance de sécurité 48 mm
Fixation M6

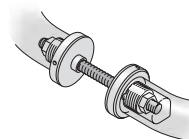


6613

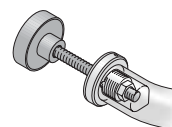
- Aluminium naturel
- Acier inoxydable
- Alu + Couleur

Distance de sécurité 48 mm
Fixation M6

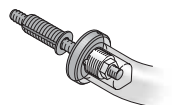
Des informations détaillées sur la technique de fixation se trouvent à la page 417.



traversant,
par paire



traversant,
unilatéral



unilatéral,
avec douille

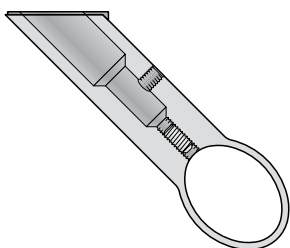
Poignées modulaires **hs oval**



Le système de sets hs, composés de poignées et de pattes, répond de manière nouvelle aux aspirations individuelles en matière d'agencement et aux exigences de fonctionnalité. Les poignées ovales en acier inoxydable sont livrables au choix en 36,5 x 22 mm ou en 40 x 28,5 mm, en longueur standard, ainsi qu'en longueur spécifique à la demande.

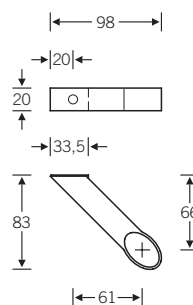
Les pattes à déport de 45° allant de pair sont en aluminium gris anodisé et sont fermement installées grâce à un système de fixation spécial.

Les différentes longueurs de poignées ainsi que la liberté du positionnement et du nombre de pattes offrent de multiples possibilités d'agencement. L'accentuation de l'extrémité des poignées avec une ou deux pattes et le positionnement libre des pattes intermédiaires fait de chaque poignée un élément design et décoratif personnalisé pour la porte d'entrée.



Une fois déterminé le positionnement et les espacements, les pattes sont solidement fixées sur la poignée par un vissage intérieur (voir illustration).

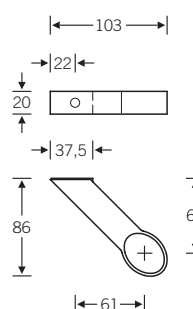
Poignées modulaires **hs oval** Supports + Manettes



6712

Aluminium
éloxé gris

Support pour poignée 6812
mit Ø 36,5 x 22 mm



6713

Aluminium
éloxé gris

Support pour poignée 6813
mit Ø 40 x 28,5 mm



6812

Acier inoxydable

Poignée
Ø 36,5 x 22 mm

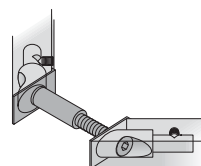
6813

Acier inoxydable

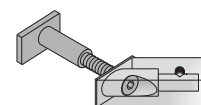
Poignée
Ø 40 x 28,5 mm

N° d'article	Ø des poignées	Longueur
6812 0450	36,5 x 22 mm	450 mm
0600	36,5 x 22 mm	600 mm
0900	36,5 x 22 mm	900 mm
1800	36,5 x 22 mm	1800 mm
6813 0450	40 x 28,5 mm	450 mm
0600	40 x 28,5 mm	600 mm
0900	40 x 28,5 mm	900 mm
1800	40 x 28,5 mm	1800 mm

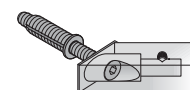
Des informations détaillées sur la technique de fixation se trouvent à la page 423.



traversant,
par paire



traversant,
unilatéral



unilatéral,
avec douille

Poignées modulaires ht ovale jusqu'à 1500 mm

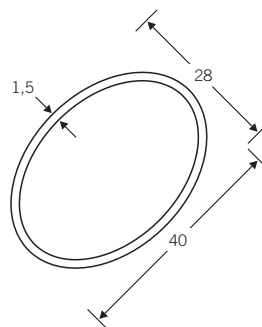


6802

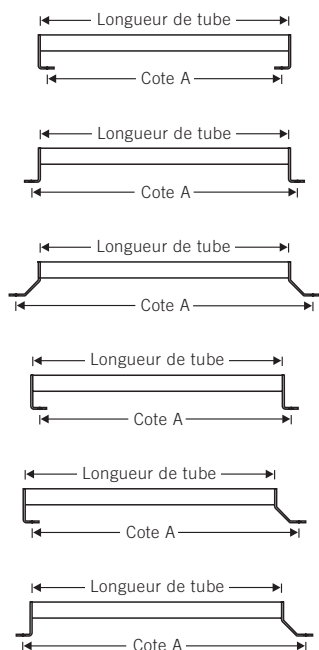
■ Acier inoxydable

Tube 28 x 40 x 1,5 mm
Version de livraison standard 3000 mm

Avec le système modulaire HT ovale, nous offrons au client la possibilité, d'utiliser nos tubes et supports pour dimensionner, composer et monter lui-même des poignées jusqu'à 1500 mm. Au-delà de 1500 mm, nous recommandons la version soudée, exécutée en usine.



Mesures de coupe :



Cote A + 32 mm

Cote A - 40 mm

Cote A - 108 mm

Cote A - 4 mm

Cote A - 38 mm

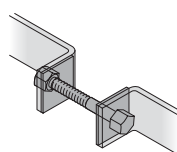
Cote A - 74 mm

Pour l'assemblage et la commande, il est important de connaître les notions : Longueur de tube et dimension A. La dimension A définit la distance de fixation à partir du centre du trou de vissage de l'un des supports jusqu'au centre du trou de vissage de l'autre support. La Longueur du tube est déterminée par la dimension A avec plus ou moins les dimensions de différences ci-contre. Pour des portes qui sont très souvent actionnées, FSB recommande de renforcer les poignées de portes du système modulaire ht ovale à l'aide des accessoires proposés.

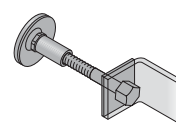
Information :

Lors de l'utilisation des éléments du système modulaire HT Ovale – pour montage par le client ou dans la version soudée à l'usine – il faut observer les conditions statiques et les situations sur place. Cette série de poignées ne doit pas être utilisée comme barre

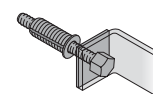
de gymnastique ou comme barre de protection sur des chantiers. En cas de doute veuillez vous adresser au prescripteur ou responsable technique. Des informations détaillées sur la technique de fixation se trouvent à la page 422.



traversant, par paire

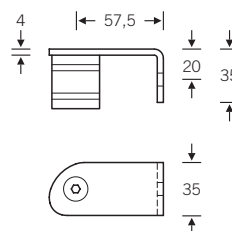


traversant, unilatéral



unilatéral, avec douille

Poignées modulaires ht ovale Supports

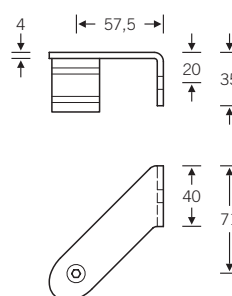


6735 ..

■ Acier inoxydable

6735 04 droite
6735 05 gauche

Support droit, bride 90° coudée vers l'intérieur, adapté au tube ovale Ø 40 x 28 x 1,5 mm

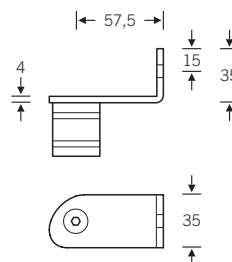


6736 ..

■ Acier inoxydable

6736 14 droite
6736 15 gauche

Support coudé 30°, bride 90° coudée vers l'intérieur, adapté au tube ovale Ø 40 x 28 x 1,5 mm

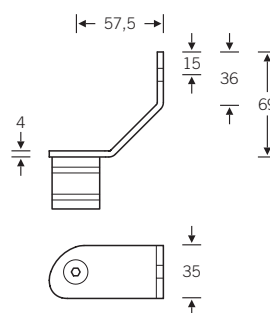


6737 ..

■ Acier inoxydable

6737 04 droite
6737 05 gauche

Support droit, bride 90° coudée vers l'extérieur, adapté au tube ovale Ø 40 x 28 x 1,5 mm



6738 ..

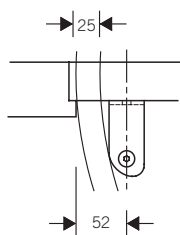
■ Acier inoxydable

6738 04 droite
6738 05 gauche

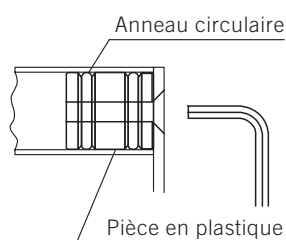
Support pour portes va-et-vient, adapté au tube ovale Ø 40 x 28 x 1,5 mm

toutes illustrations droites

Percement Ø 8,5 mm



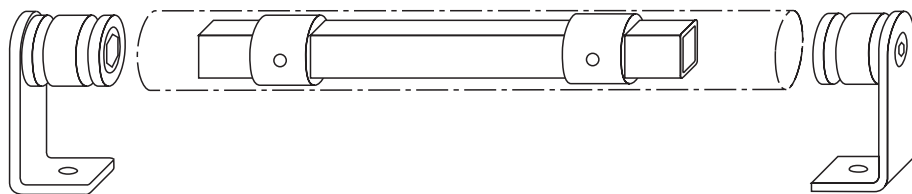
Distance de sécurité 52 mm



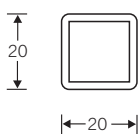
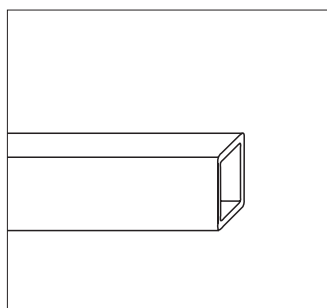
Après avoir coupé le tube à la Longueur requise (dimension A +/- dimension de différence) les chevilles de serrage des supports choisis peuvent être insérées dans les extrémités des tubes et serrées par vissage sur la partie frontale.

Poignées modulaires ht ovale

Accessoires



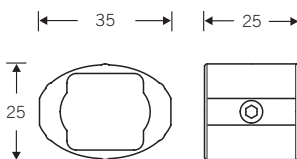
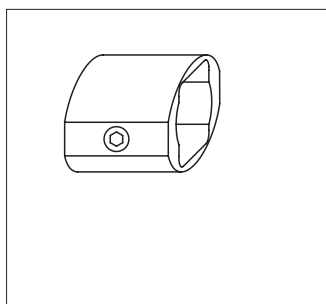
Dans le système modulaire, FSB recommande de renforcer les poignées pour des portes qui sont très souvent actionnées ou qui ont une dimension A dépassant 1500 mm à l'aide des accessoires déclinés sur cette page.



6801 20

Tube d'acier galvanisé

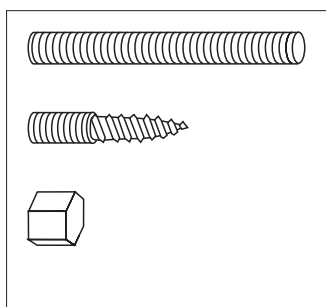
20 x 20 x 2 mm
Longueur standard 3000 mm



6739

Thermoplast

Douille d'écartement avec vis de fixation



0313 0880 M8 x 80 mm
Tige filetée

0316 0840 M8
Vis à bois

0320 0800 M8
Écrou borgne en acier inoxydable

Des informations détaillées sur la technique de fixation se trouvent à la page 422.

Information de montage :

Couper le tube d'acier à longueur : longueur extérieure du tube moins 100 mm. Répartir et fixer les douilles d'écartement sur le tube d'acier à intervalles de 350 mm. Monter le tube après.

ht ovale version soudée pour longueurs 1500 mm – 2100 mm

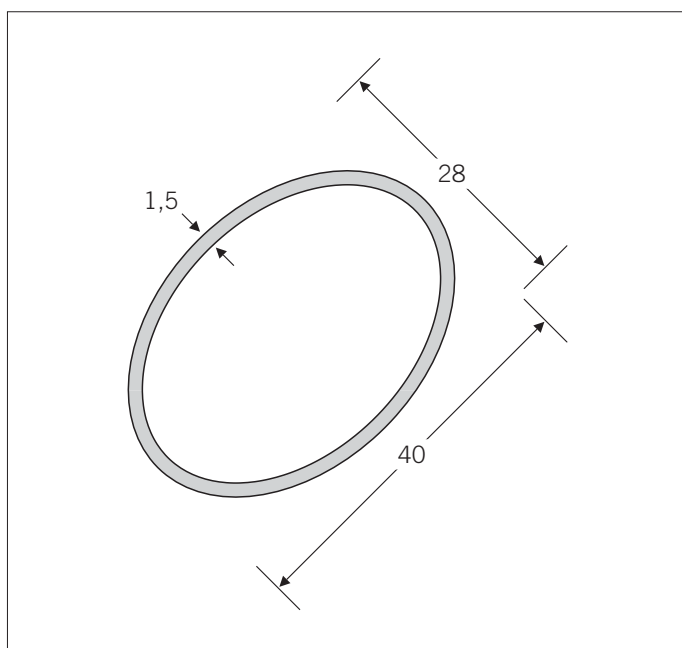


6524

■ Acier inoxydable

Tube 28 x 40 x 1,5 mm

A partir d'une dimension A de 1500 mm jusqu'à la dimension A maxi de 2100 mm nous recommandons pour des raisons de stabilité, de commander la version soudée à l'usine qui recourt aux éléments du système modulaire HT Ovale.



45 .. droite	55 .. gauche	46 .. droite	56 .. gauche	47 .. droite	57 .. gauche	48 .. droite	58 .. gauche
.. 45 droite	.. 55 gauche	.. 46 droite	.. 56 gauche	.. 47 droite	.. 57 gauche	.. 48 droite	.. 58 gauche

Les poignées de la série soudée FSB 6524 sont fabriquées selon les indications de la commande. Consulter les illustrations ci-contre pour choisir la combinaison de supports désirée. Indiquez les numéros concernés. Indiquez en plus la dimension A qui définit la distance entre le centre du trou de vissage de l'un des supports et le centre du trou de vissage de l'autre support. En soustrayant ou additionnant les dimensions de différences indiquées à la page 330, nous calculons la longueur de la poignée avant le soudage.

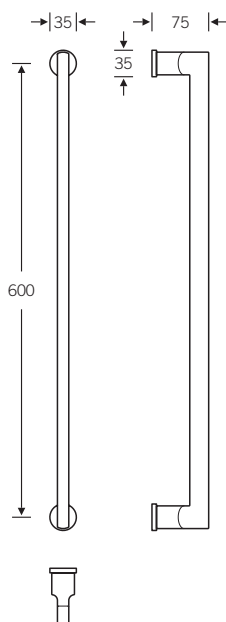
Information :

Lors de l'utilisation des éléments du système modulaire ht ovale – pour montage par le client ou dans la version soudée à l'usine – il faut observer les conditions statiques et les situations sur place. Cette série de poignées ne doit pas être utilisée comme barre gymnastique ou comme barre

de protection sur des chantiers. En cas de doute veuillez vous adresser au prescripteur ou au responsable technique.

Des informations détaillées sur la technique de fixation se trouvent à la page 384.

Poignées de porte tubulaires

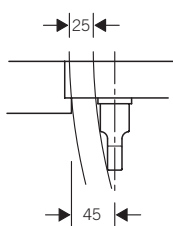


6540

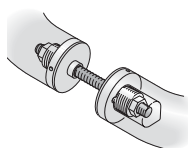
■ Acier inoxydable

Approprié pour le modèle de poignée de porte FSB 1035

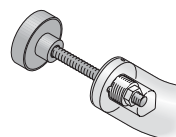
Distance de sécurité 45 mm



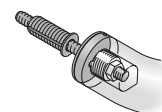
Des informations détaillées sur la technique de fixation se trouvent à la page 416.



traversant, par paire

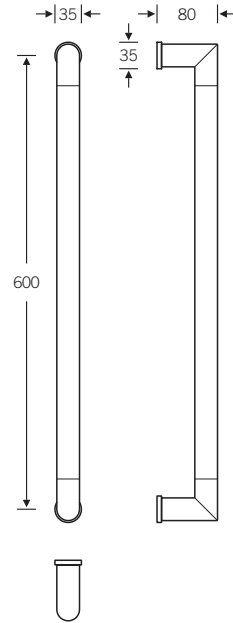


traversant, unilatéral



unilatéral, avec douille

Poignées de porte tubulaires

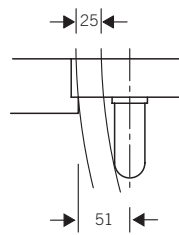


6541

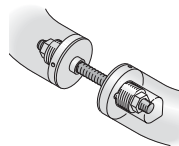
- Acier inoxydable (Poignée)
- Aluminium (Élément coudé)

Approprié pour le modèle de poignée de porte FSB 1077

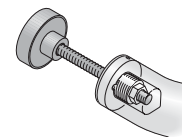
Distance de sécurité 51 mm



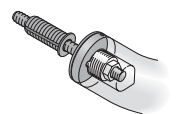
Des informations détaillées sur la technique de fixation se trouvent à la page 416.



traversant, par paire

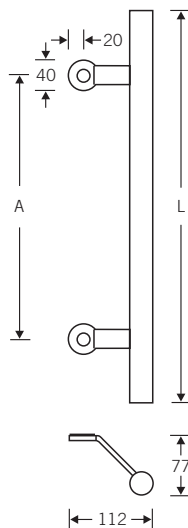


traversant, unilatéral



unilatéral, avec douille

Poignées de porte tubulaires

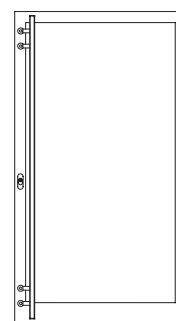
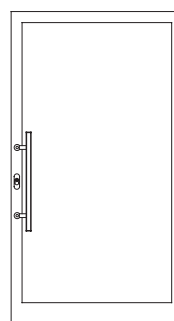
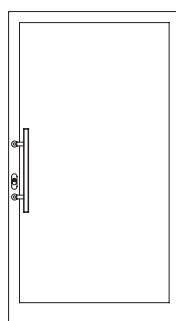


6615

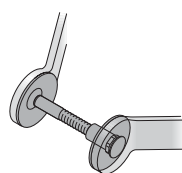
■ Acier inoxydable

Pour la série de poignées de portes FSB 6615 (Ø 30 mm) la fixation s'effectue par des brides plates déportées. Les parties formant la fixation et la poignée sont décalées l'une de l'autre : la main se trouve protégée. Cette combinaison novatrice de brides de fixation et de poignée donne un aspect léger et dynamique à la fois à cet ensemble.

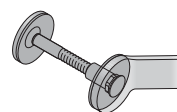
N° d'article	Ø	A	L
6615 35	30	350	550
6615 45	30	450	650
6615 99	30	451-2100	



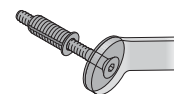
Des informations détaillées sur la technique de fixation se trouvent à la page 418.



traversant,
par paire

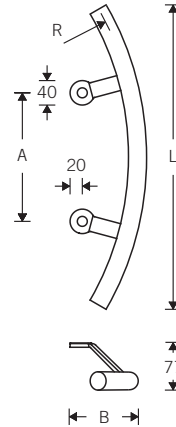


traversant,
unilatéral



unilatéral,
avec douille

Poignées de porte tubulaires



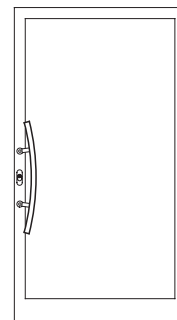
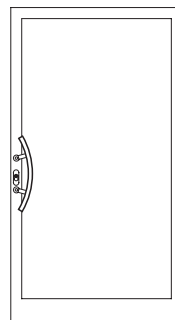
6674

■ Acier inoxydable

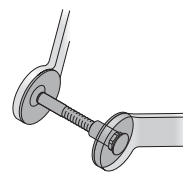
La poignée de porte FSB 6674 recourt au même système de brides de fixation déportées de la série FSB 6615 et les combine avec une poignée de forme courbe (Ø 30 mm).

Cette série de poignées est uniquement disponible dans les dimensions A de 210 mm et 350 mm .

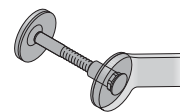
N° d'article	Ø	R	A	B	L
6674 21	30	485	210	126	497
6674 35	30	1420	350	123	742



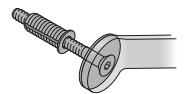
Des informations détaillées sur la technique de fixation se trouvent à la page 418.



traversant, par paire

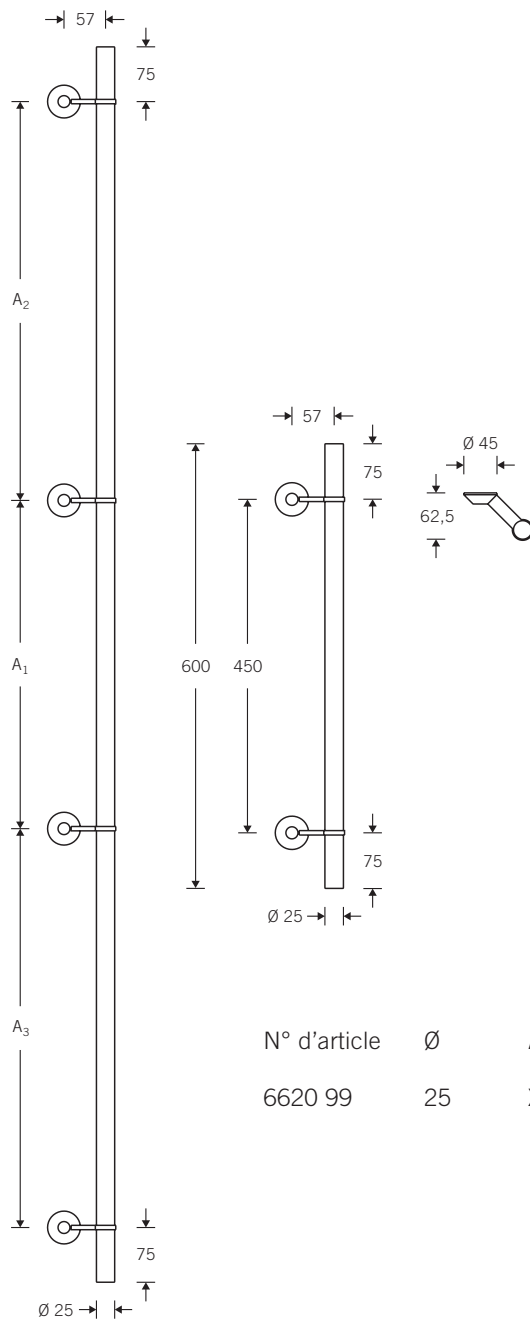
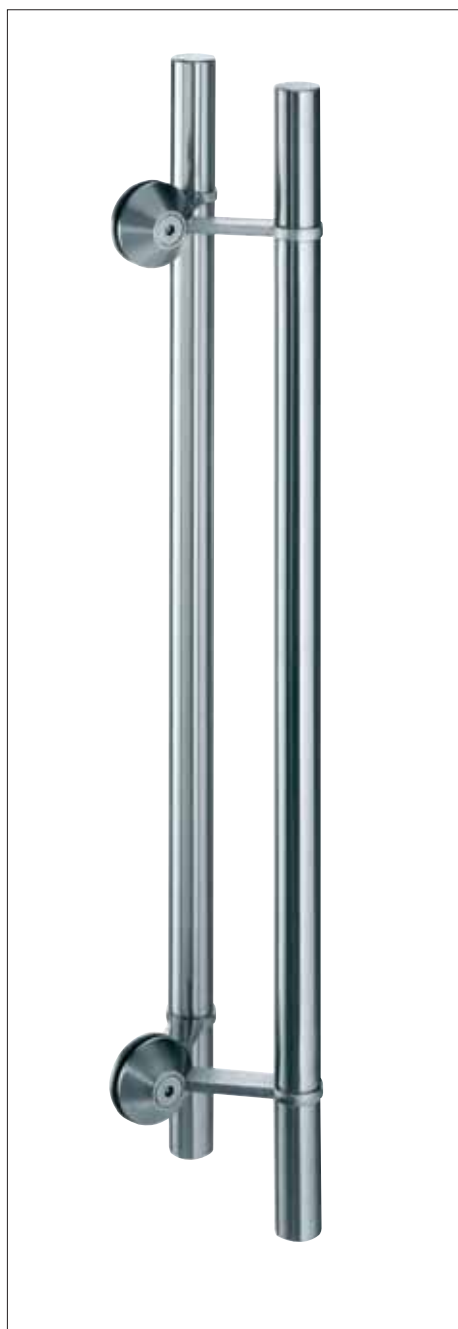


traversant, unilatéral



unilatéral, avec douille

Poignées de porte tubulaires



6620 45

Ø 25 mm

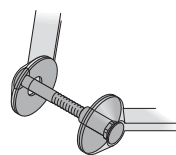
■ Acier inoxydable

Longueur totale 600 mm

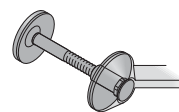
N° d'article	Ø	A1	A2	A3	Embout
6620 99	25	X	X	X	75 mm

Ces dernières années, les profils pour portes à cadre sont devenus plus minces. FSB s'est adapté à cette situation avec la série de poignées filigranée (Ø 25 mm). Pour la barre de poignée droite, la distance de sécurité du centre de la fixation au centre de la barre de poignée est de 57 mm. Pour la version courbée la distance est de 130 mm dans la zone de manœuvre.

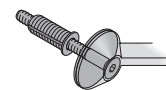
Ces deux poignées sont offertes comme poignées standards d'une dimension A de 450 mm et d'une longueur totale de 600 mm. Les deux poignées peuvent également être montées en paire sur la porte. La dimension standard des embouts est de 75 mm chacun. FSB recommande une distance entre les supports de 1200 mm maxi.



traversant, par paire



traversant, unilatéral



unilatéral, avec douille

Poignées de porte tubulaires



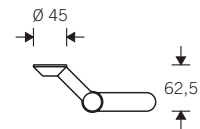
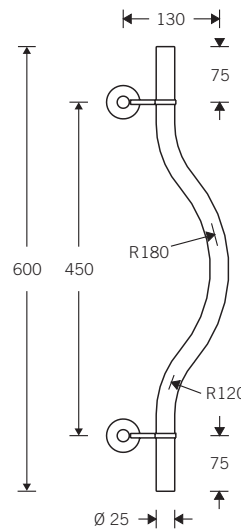
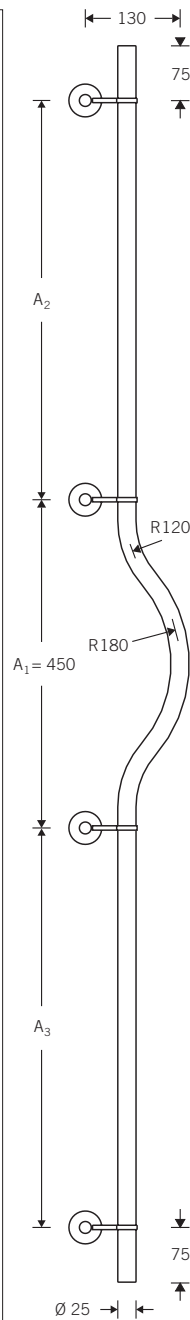
6621 45

Ø 25 mm

■ Acier inoxydable

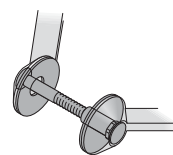
A₁ = 450 mm

Longueur totale 600 mm

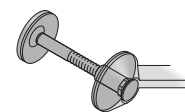


N° d'article	Ø	A1	A2	A3	Embout
6621 99	25	450	X	X	75 mm

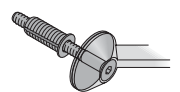
Des informations détaillées sur la technique de fixation se trouvent à la page 419.



traversant, par paire

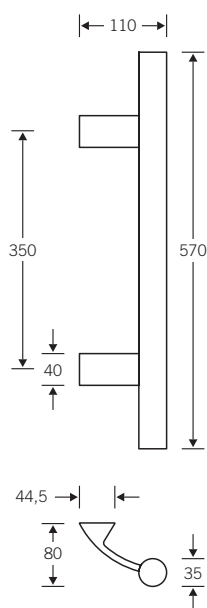


traversant, unilatéral



unilatéral, avec douille

Poignées de porte tubulaires

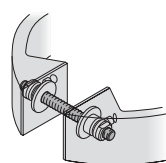


6526

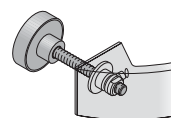
- Aluminium
- Acier inoxydable (Supports Aluminium)

Avec la série de poignées – éprouvée et acceptée sur le marché depuis des années – en aluminium et inox d’une section de 30 mm FSB propose dans le manuel 02103 une nouvelle construction ergonomique. Les supports de fixation à caractère elliptique viennent s’intégrer dans la poignée. La partie droite de la poignée est disponible en aluminium et acier inox d’un diamètre de 35 mm. Les supports en aluminium anodisé contrastent avec la poignée en aluminium naturel ou en acier inox mat. La version standard présente la dimension A de 300 mm et la longueur de 500 mm. D’autres dimensions A et longueurs sont possibles.

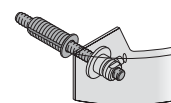
Des informations détaillées sur la technique de fixation se trouvent à la page 420.



traversant, par paire



traversant, unilatéral

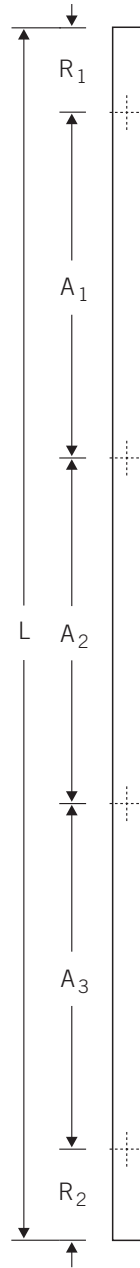
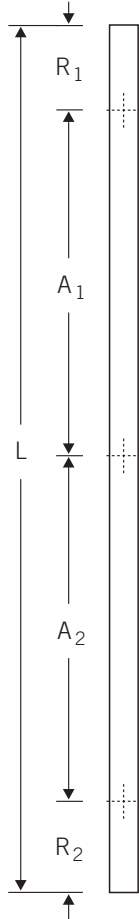


unilatéral, avec douille

Formulaire de commande



6526 Ø 35 mm



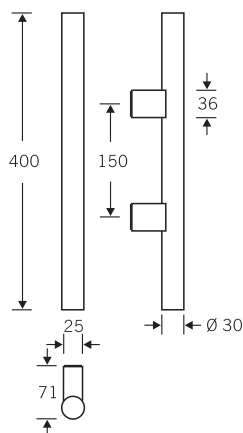
Pour commander la série de poignées 6526 veuillez utiliser une copie de cette page :

Déterminez d'abord la version désirée au moyen des références ci-dessus. Inscrivez ensuite dans le tableau ci-dessous la quantité et la longueur totale. Puis notez les distances des supports ou leurs distances vers le bord en mm. Pour des raisons de stabilité la distance des supports ne devrait pas dépasser 1200 mm.

Qté	Longueur totale L	Distance entre supports			Écart aux extrémités*		Type de fixation
		A ₁	A ₂	A ₃	R ₁	R ₂	

* min. 40 mm

Poignées de porte tubulaire



6642

Ø 30 mm

Supports

■ Aluminium naturel

Poignée

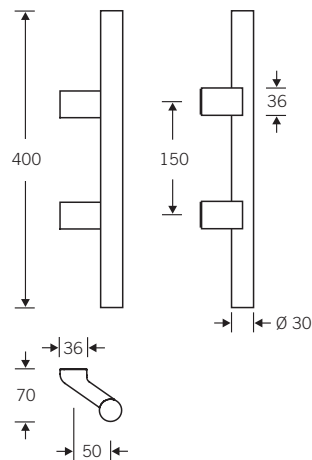
■ Aluminium ou

■ Acier inoxydable

Longueur standard 400 mm

Distance de sécurité 38 mm

Fixation M6



6643

Ø 30 mm

Supports

■ Aluminium naturel

Poignée

■ Aluminium ou

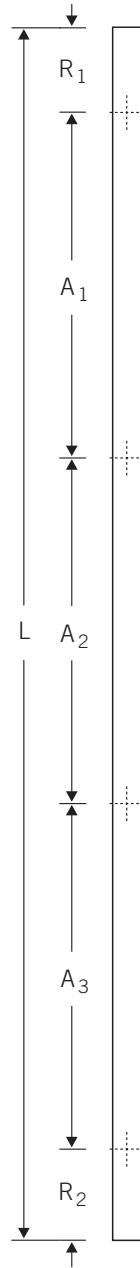
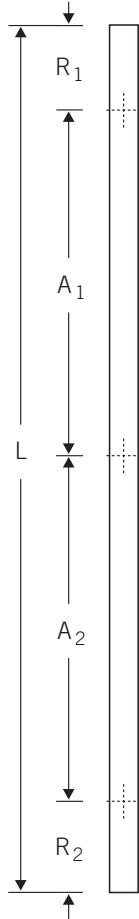
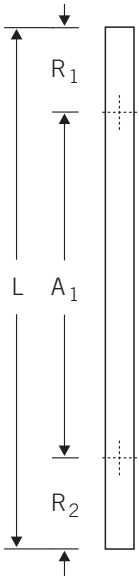
■ Acier inoxydable

Longueur standard 400 mm

Fixation M6

Nous recommandons l'utilisation du sachet de fixations de la série 'ronde M6' pour les poignées 6642 et 6643. Informations détaillées en page 417.

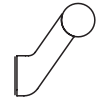
Formulaire de commande



6642 Ø 30 mm



6643 Ø 30 mm

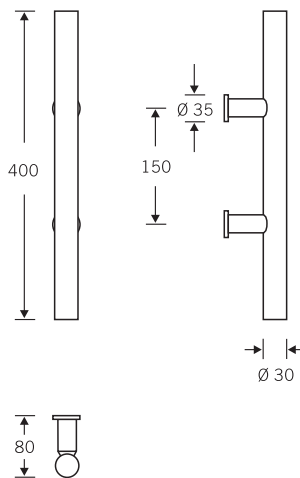


Pour commander la série de poignées 6642 ou 6643 veuillez utiliser une copie de cette page : Déterminez d'abord la version désirée au moyen des références ci-dessus. Inscrivez ensuite dans le tableau ci-dessous la quantité et la longueur totale. Puis notez les distances des supports ou leurs distances vers le bord en mm. Pour des raisons de stabilité la distance des supports ne devrait pas dépasser 1200 mm.

Qté	Longueur totale L	Distance entre supports			Écart aux extrémités*		Type de fixation
		A ₁	A ₂	A ₃	R ₁	R ₂	

* min. 40 mm

Poignées de porte tubulaire

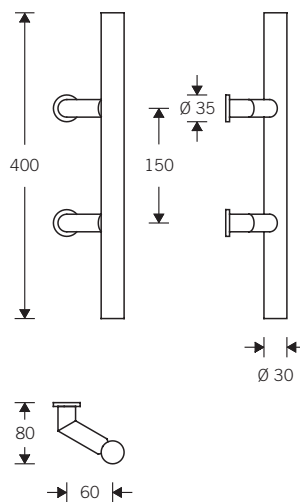


6681

Ø 30 mm

Supports + Poignée
■ Acier inoxydable

Longueur standard 400 mm
Distance de sécurité 38 mm
Fixation M8



6630

Ø 30 mm

Supports + Poignée
■ Acier inoxydable

Longueur standard 400 mm
Fixation M8

Pour ces poignées en inox FSB propose deux embouts supplémentaires comme exécution spéciale : un embout arrondi (10) et un embout plat (20).

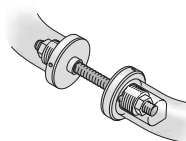
Des informations détaillées sur la technique de fixation se trouvent à la page 416.



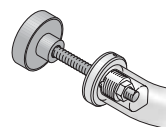
.00

..10

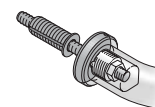
..20



traversant,
par paire

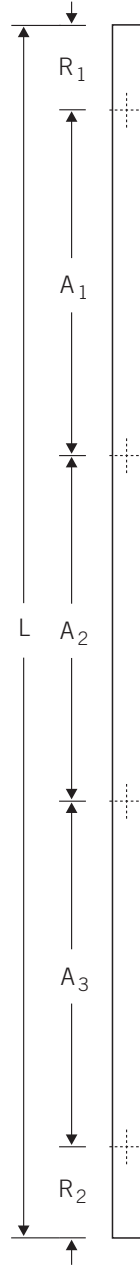
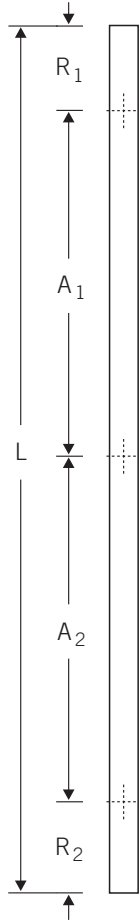


traversant,
unilatéral

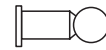


unilatéral,
avec douille

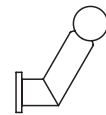
Formulaire de commande



- 6580 Ø 25 mm
- 6681 Ø 30 mm
- 6582 Ø 35 mm
- 6583 Ø 40 mm



- 6529 Ø 25 mm
- 6630 Ø 30 mm
- 6531 Ø 35 mm
- 6532 Ø 40 mm

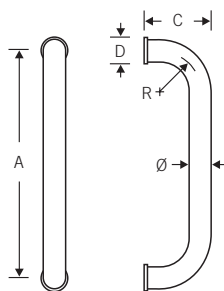


Pour commander la série de poignées 6681 ou 6630 en longueurs variables veuillez utiliser une copie de cette page : Déterminez d'abord la version désirée au moyen des références ci-dessus. Inscrivez ensuite dans le tableau ci-dessous la quantité et la longueur totale. Puis notez les distances des supports ou leurs distances vers le bord en mm. Pour des raisons de stabilité la distance des supports ne devrait pas dépasser 1200 mm. Puis cochez la case désirée pour les exécutions standards de Ø 30 mm.

Qté	Longueur totale L	Capuchon destiné à 6681 et 6630			Distance entre supports			Écart aux extrémités*		Type de fixation
		..00	..10	..20	A ₁	A ₂	A ₃	R ₁	R ₂	

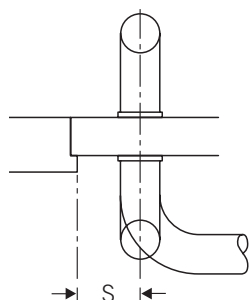
* min. 30 mm

Poignées de porte tubulaires



- Aluminium
- Acier inoxydable
- Bronze (uniquement 6670 38, 6602 38)
- Laiton
- Alu + Couleur

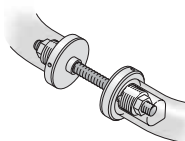
Fixation Ø = 20 mm M6
Ø ≥ 25 mm M8



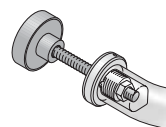
N° d'article	Ø	R	A	C	D	S
6627 34	20	25	200	75	30	45
6670 34	25	40	200	80	35	48
6670 37	25	40	300	80	35	48
6670 38	25	40	350	80	35	48
6602 38	30	55	350	90	35	51
6603 38	35	60	350	95	45	56
6604 38	40	60	350	105	45	65
6670 99	25	40	200-1200	80	35	48
6602 99	30	55	300-1200	90	35	51
6603 99	35	60	300-1200	95	45	56
6604 99	40	60	350-1200	105	45	65

S Distance de sécurité

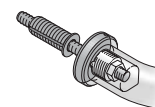
Des informations détaillées sur la technique de fixation se trouvent à la page 416 et 417.



traversant, par paire

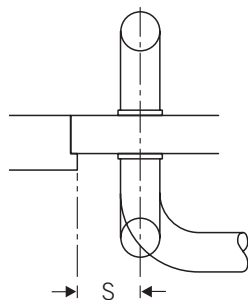
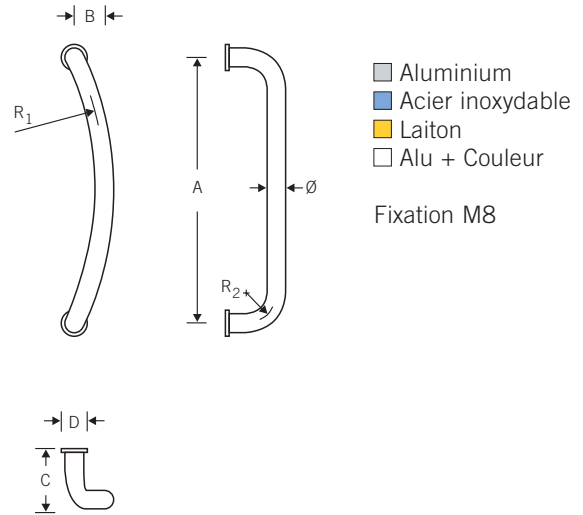


traversant, unilatéral



unilatéral, avec douille

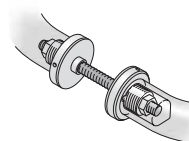
Poignées de porte tubulaires



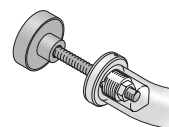
N° d'article	Ø	R1	R2	A	B	C	S
6605 25	25	260	40	250	32	80	45
6605 38	25	260	40	350	68	80	45
6605 50	25	400	40	500	88	80	45

S Distance de sécurité

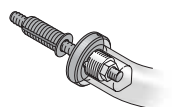
Des informations détaillées sur la technique de fixation se trouvent à la page 416.



traversant, par paire

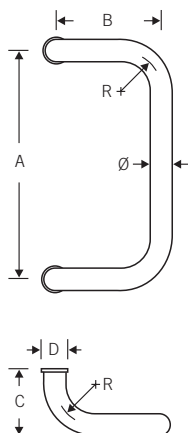


traversant, unilatéral



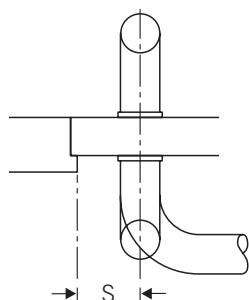
unilatéral, avec douille

Poignées de porte tubulaires



- Aluminium
- Acier inoxydable
- Laiton
- Alu + Couleur

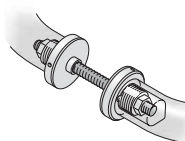
Fixation Ø = 20 mm M6
 Ø ≥ 25 mm M8



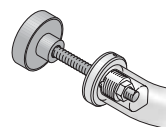
N° d'article	Ø	R	A	B	C	D	S
6660 34	20	25	200	100	75	30	41
6661 34	25	40	200	100	80	35	42
6661 37	25	40	300	100	80	35	42
6661 38	25	40	350	100	80	35	42
6662 38	30	55	350	140	90	35	43
6663 38	35	60	350	140	95	45	45
6664 38	40	60	350	150	120	45	52
6661 99	25	40	200-1200	100	80	35	42
6662 99	30	55	300-1200	140	90	35	43
6663 99	35	60	300-1200	140	95	45	45
6664 99	40	60	350-1200	150	120	45	52

S Distance de sécurité

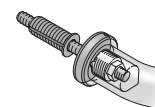
Des informations détaillées sur la technique de fixation se trouvent à la page 416 et 417.



traversant, par paire

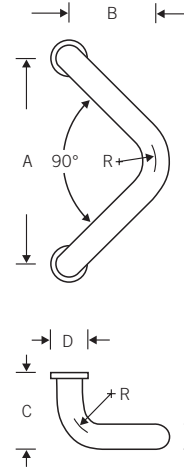


traversant, unilatéral



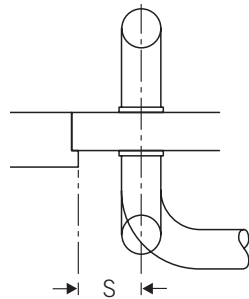
unilatéral, avec douille

Poignées de porte tubulaires



- Aluminium
- Acier inoxydable
- Laiton
- Alu + Couleur

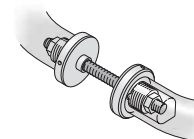
Fixation $\varnothing = 20$ mm M6
 $\varnothing \geq 25$ mm M8



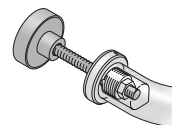
N° d'article	\varnothing	R	A	B	C	D	S
6649 34	20	25	200	90	75	30	41
6679 34	25	40	200	83	80	35	42
6679 37	25	40	300	133	80	35	42
6679 38	25	40	350	158	80	35	42
6623 38	30	55	350	152	90	35	43
6624 38	35	60	350	150	95	45	45
6625 38	40	60	350	150	105	45	49

S Distance de sécurité

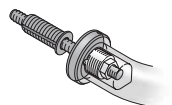
Des informations détaillées sur la technique de fixation se trouvent à la page 416 et 417.



traversant, par paire

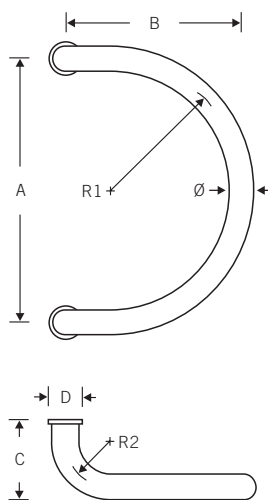


traversant, unilatéral



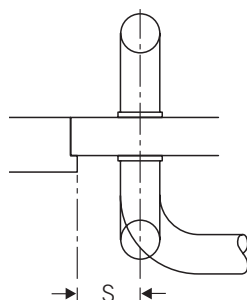
unilatéral, avec douille

Poignées de porte tubulaires



- Aluminium
- Acier inoxydable
- Bronze (uniquement 6673 38, 6683 38)
- Laiton
- Alu + Couleur

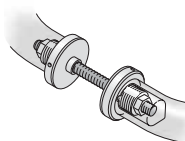
Fixation Ø = 20 mm M6
Ø ≥ 25 mm M8



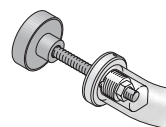
N° d'article	Ø	R1	R2	A	B	C	D	S
6626 34	20	100	25	200	130	75	30	41
6673 34	25	100	40	200	140	80	35	42
6673 37	25	150	40	300	190	80	35	42
6673 38	25	175	40	350	215	80	35	42
6683 38	30	175	55	350	230	90	35	43
6659 38	35	175	60	350	235	95	45	45
6678 38	40	175	60	350	235	120	45	52

S Distance de sécurité

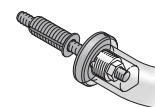
Des informations détaillées sur la technique de fixation se trouvent à la page 416 et 417.



traversant, par paire

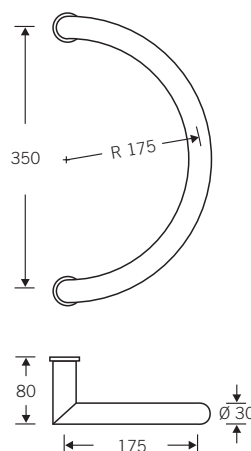


traversant, unilatéral



unilatéral, avec douille

Poignées de porte tubulaires

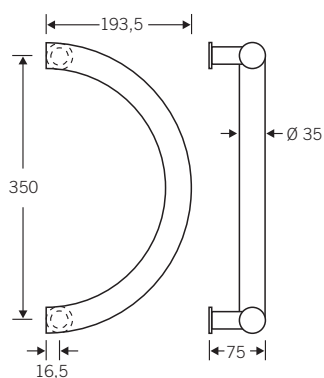


6653 38

Ø 30 mm

■ Acier inoxydable

Distance de sécurité 55 mm
Fixation M8



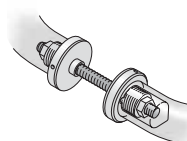
6655 38

Ø 35 mm

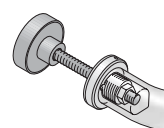
■ Aluminium
■ Acier inoxydable

Distance de sécurité 55 mm
Fixation M8

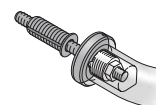
Des informations détaillées sur la technique de fixation se trouvent à la page 416.



traversant, par paire

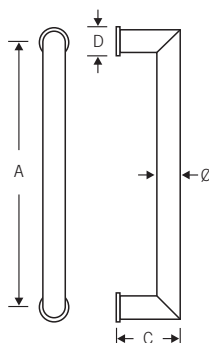


traversant, unilatéral



unilatéral, avec douille

Poignées de porte tubulaires

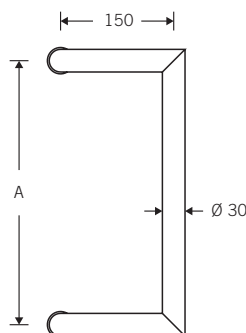


■ Acier inoxydable

Fixation M8

N° d'article	Ø	A	C	D	S
6606 38	25	350	75	35	50
6669 38	30	350	80	35	55
6607 38	35	350	85	45	57
6609 38	40	350	90	45	60
6609 99	Longueur spécial				

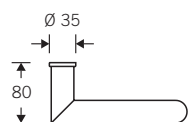
S Distance de sécurité



6514

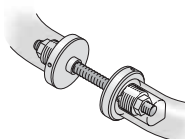
■ Acier inoxydable

Fixation M8

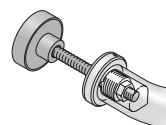


N° d'article	Ø	A	S
6514 38	30	350	55
6514 45	30	450	55

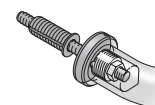
Des informations détaillées sur la technique de fixation se trouvent à la page 416.



traversant,
par paire

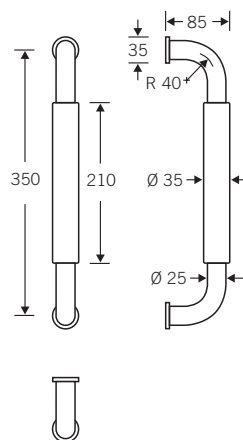


traversant,
unilatéral



unilatéral,
avec douille

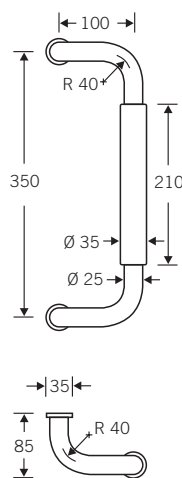
Poignées de porte tubulaires



6608 38

■ Acier inoxydable 316/304

Distance de sécurité 50 mm
Fixation M8

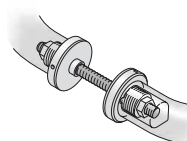


6658 38

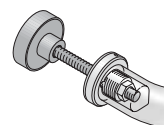
■ Acier inoxydable 316/304

Distance de sécurité 42 mm
Fixation M8

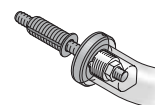
Des informations détaillées sur la technique de fixation se trouvent à la page 416.



traversant, par paire

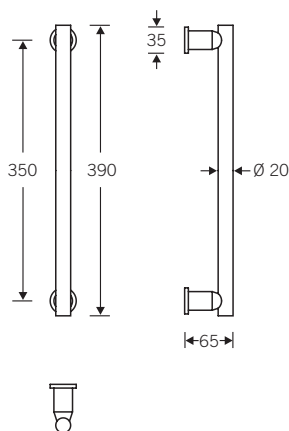


traversant, unilatéral



unilatéral, avec douille

Poignées de porte tubulaires

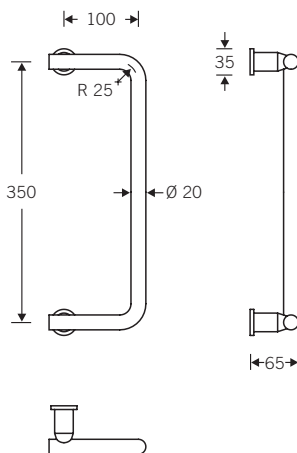


6501 38

Ø 20 mm

- Aluminium
- Acier inoxydable
- Laiton

Distance de sécurité 49 mm
Fixation M8



6502 38

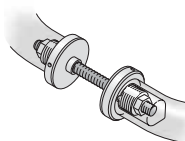
Ø 20 mm

- Aluminium
- Acier inoxydable
- Laiton

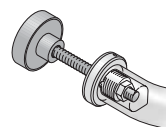
Distance de sécurité 59 mm
Fixation M8

Les poignées lourdes du programme standard traditionnel sont maintenant accompagnées par la série de poignées 'suspendues'. Les formes fines d'un diamètre de Ø 20 mm se posent sur les supports (Ø 25 mm) simples.

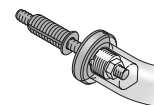
Des informations détaillées sur la technique de fixation se trouvent à la page 416.



traversant, par paire

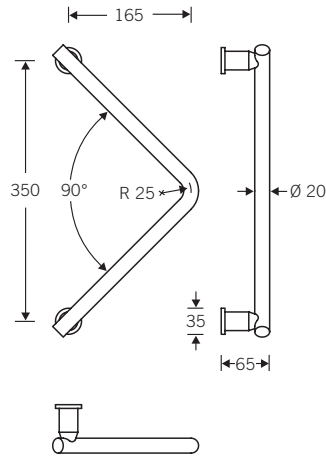


traversant, unilatéral



unilatéral, avec douille

Poignées de porte tubulaires

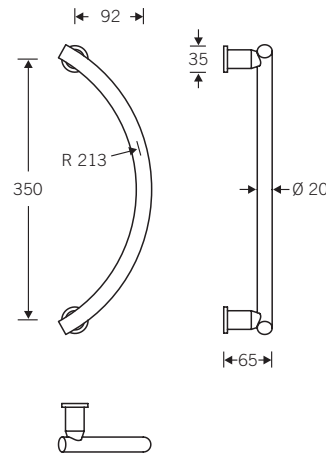


6503 38

Ø 20 mm

- Aluminium
- Acier inoxydable
- Laiton

Distance de sécurité 59 mm
Fixation M8



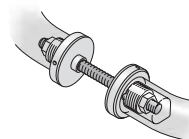
6504 38

Ø 20 mm

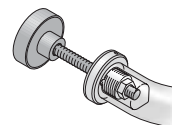
- Aluminium
- Acier inoxydable
- Laiton

Distance de sécurité 59 mm
Fixation M8

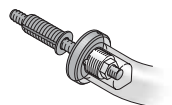
Des informations détaillées sur la technique de fixation se trouvent à la page 416.



traversant, par paire

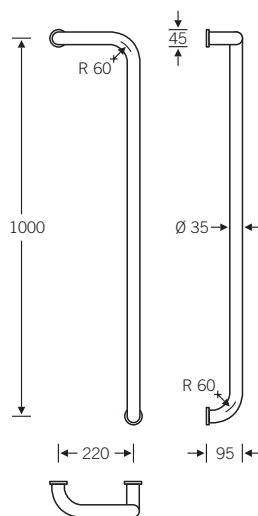
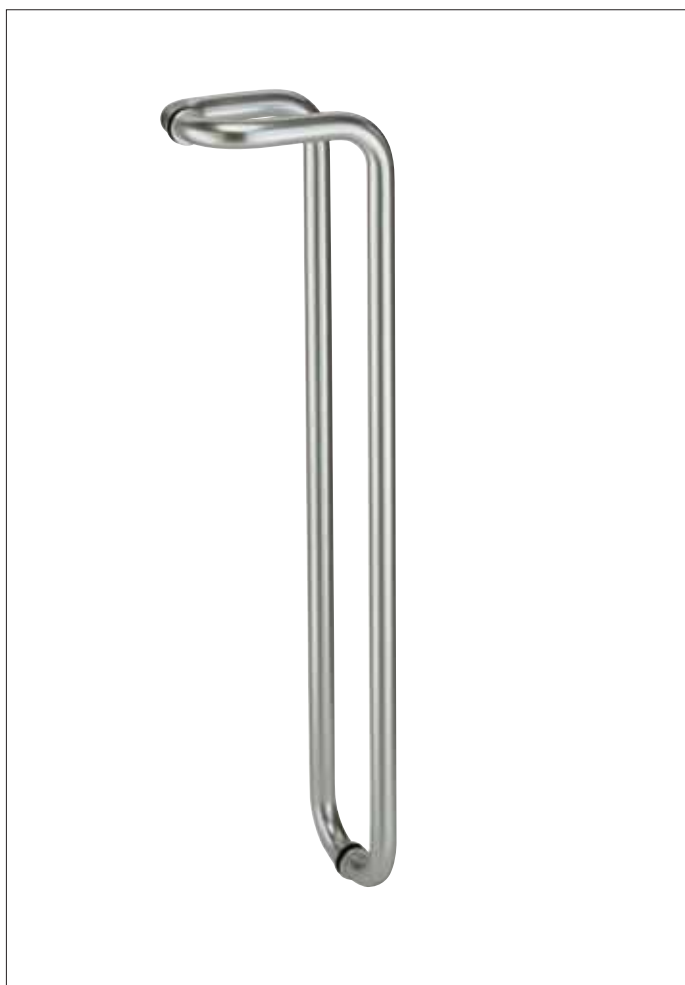


traversant, unilatéral



unilatéral, avec douille

Poignées de porte tubulaires



6506 ..

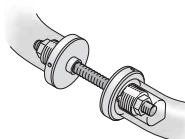
65 droite | 75 gauche
 Ø 35 mm

- Aluminium
- Acier inoxydable

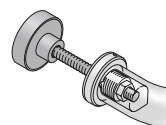
Illustration droite,
 vue extérieure
 Pour l'indication de sens
 voir page Page 568 ff.

Distance de sécurité 47 mm
 Fixation M8

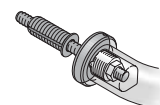
Des informations détaillées
 sur la technique de fixation
 se trouvent à la page 416.



traversant,
 par paire

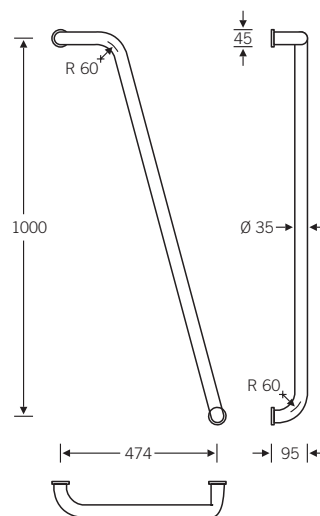
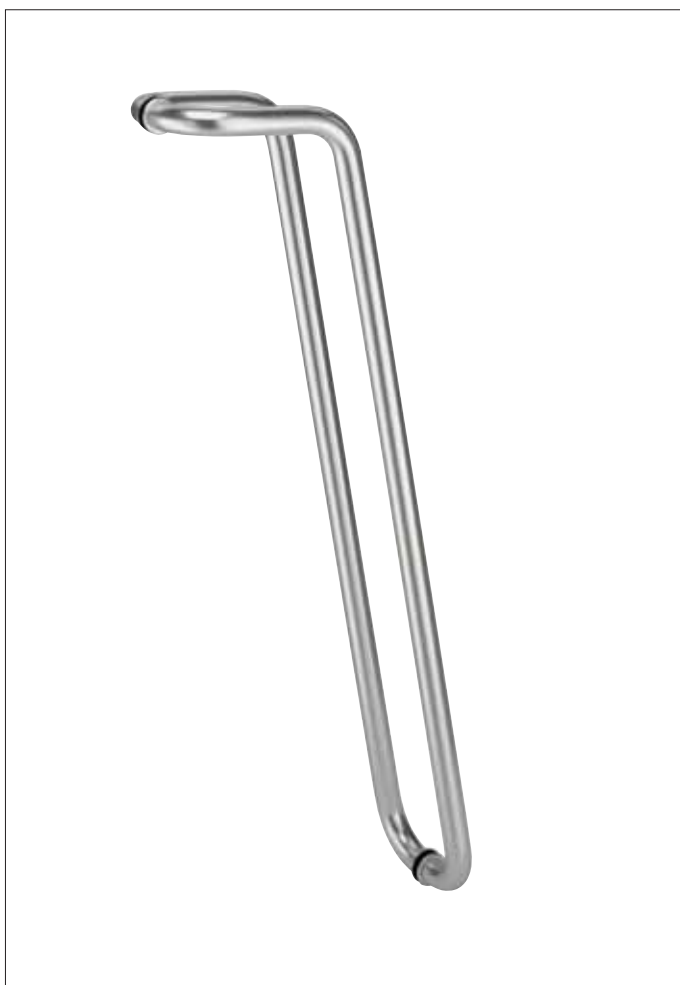


traversant,
 unilatéral



unilatéral,
 avec douille

Poignées de porte tubulaires



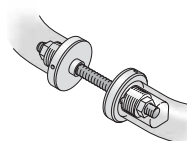
6507 ..
 65 droite | 75 gauche
 Ø 35 mm

■ Aluminium
 ■ Acier inoxydable

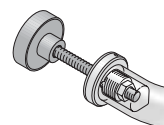
Illustration droite,
 vue extérieure
 Pour l'indication de sens
 voir page Page 568 ff.

Distance de sécurité 47 mm
 Fixation M8

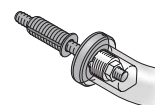
Des informations détaillées sur la technique de fixation se trouvent à la page 416.



traversant, par paire

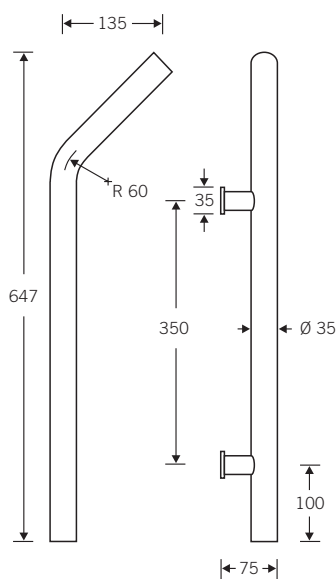


traversant, unilatéral



unilatéral, avec douille

Poignées de porte tubulaires



6505 ..

48 droite | 58 gauche
Ø 35 mm

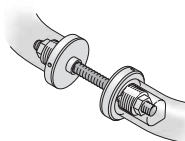
■ Acier inoxydable

Distance de sécurité 56 mm
Fixation M8

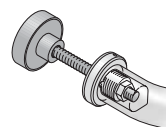
Illustration droite,
vue extérieure
Pour l'indication de sens
voir page Page 568 ff.

Cette poignée en forme Y dévoile la beauté de sa forme sur portes doubles.

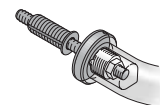
Des informations détaillées sur la technique de fixation se trouvent à la page 416.



traversant,
par paire

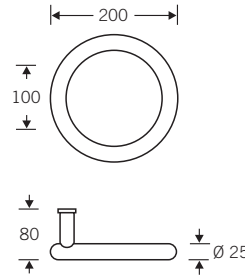


traversant,
unilatéral



unilatéral,
avec douille

Poignées de porte tubulaires

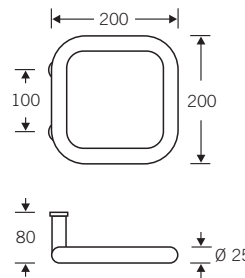


6677 00

Ø 25 mm

■ Acier inoxydable

Distance de sécurité 65 mm
Fixation M8



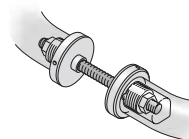
6688 00

Ø 25 mm

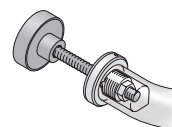
■ Acier inoxydable

Distance de sécurité 48 mm
Fixation M8

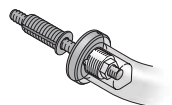
Des informations détaillées sur la technique de fixation se trouvent à la page 416.



traversant, par paire



traversant, unilatéral



unilatéral, avec douille

Poignées modulaires **hs tubulaires**

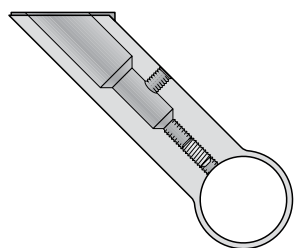


Le système de sets hs, composés de poignées et de pattes, répond de manière nouvelle aux aspirations individuelles en matière d'agencement et aux exigences de fonctionnalité.

Les poignées tubulaires en acier inoxydable sont livrables en 30 ou 25 mm de diamètre au choix, en longueur standard, ainsi qu'en longueur spécifique à la demande.

Les pattes à déport de 45° allant de pair sont en aluminium gris anodisé et sont fermement installées grâce à un système de fixation spécial.

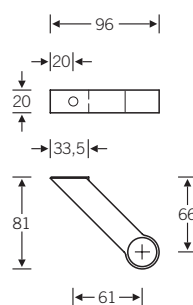
Les différentes longueurs de poignées ainsi que la liberté du positionnement et du nombre de pattes offrent de multiples possibilités d'agencement. L'accentuation de l'extrémité des poignées avec une ou deux pattes et le positionnement libre des pattes intermédiaires fait de chaque poignée un élément design et décoratif personnalisé pour la porte d'entrée.



Une fois déterminé le positionnement et les espacements, les pattes sont solidement fixées sur la poignée par un vissage intérieur (voir illustration).

L'alignement des pattes s'effectue en appuyant la première patte sur la poignée puis en fixant les autres selon l'intervalle fixé.

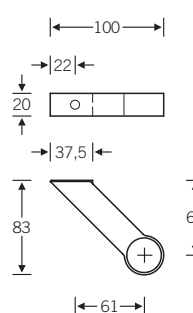
Poignées modulaires **hs tubulaires** Supports + Poignée



6710

■ Aluminium
éloxé gris

Support pour poignée 6810
avec Ø 25 mm



6711

■ Aluminium
éloxé gris

Support pour poignée 6811
avec Ø 30 mm



6810

■ Acier inoxydable

Poignée Ø 25 mm

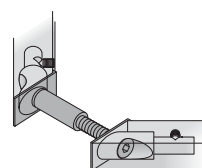
6811

■ Acier inoxydable

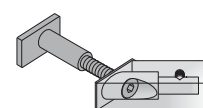
Poignée Ø 30 mm

N° d'article	Ø des poignées	Longueur
6810 0450	25 mm	450 mm
0600	25 mm	600 mm
0900	25 mm	900 mm
1800	25 mm	1800 mm
6811 0450	30 mm	450 mm
0600	30 mm	600 mm
0900	30 mm	900 mm
1800	30 mm	1800 mm

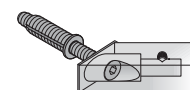
Des informations détaillées
sur la technique de fixation
se trouvent à la page 423.



traversant,
par paire



traversant,
unilatéral



unilatéral,
avec douille

Poignées modulaires ht tubulaires jusqu'à 1500 mm

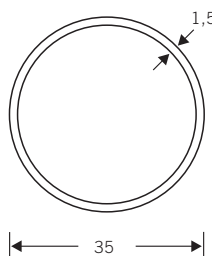


6801

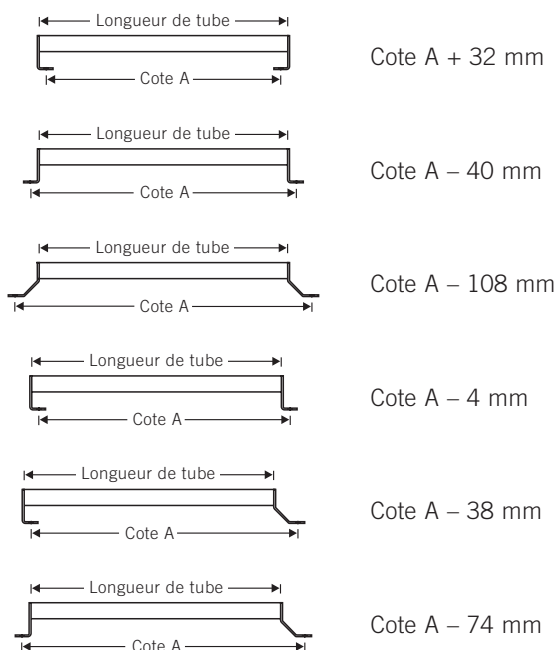
■ Acier inoxydable

Tube Ø 35 x 1,5 mm
Version de livraison standard 3000 mm

Avec le système modulaire HT tubulaire, nous offrons au client la possibilité, d'utiliser nos tubes et supports pour dimensionner, composer et monter lui-même des poignées jusqu'à 1500 mm. Au-delà de 1500 mm, nous recommandons la version soudée, exécutée en usine.



Mesures de coupe :



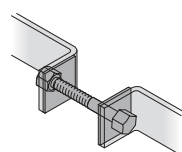
Pour l'assemblage et la commande, il est important de connaître les notions : longueur de tube et dimension A. La dimension A définit la distance de fixation à partir du centre du trou de vissage de l'un des supports jusqu'au centre du trou de vissage de l'autre support. La longueur du tube est déterminée par la dimension A plus ou moins les dimensions de différence ci-contre.

Pour des portes qui sont très souvent actionnées, FSB recommande de renforcer les poignées de portes du système modulaire ht rond à l'aide des accessoires proposés.

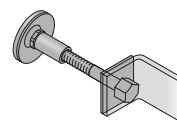
Information :

Lors de l'utilisation des éléments du système modulaire ht rond – pour montage par le client ou dans la version soudée à l'usine – il faut observer les conditions statiques et les situations sur place. Cette série de poignées ne doit pas être utilisée comme barre

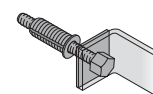
gymnastique ou comme barre de protection sur des chantiers. En cas de doute veuillez vous adresser au prescripteur ou responsable technique. Des informations détaillées sur la technique de fixation se trouvent à la page 422.



traversant, par paire

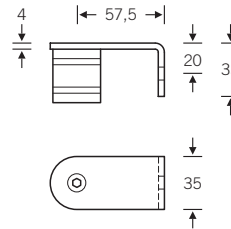


traversant, unilatéral



unilatéral, avec douille

Poignées modulaires ht tubulaire Supports



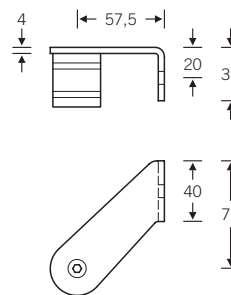
6715

■ Acier inoxydable

Support droit, coudé à 90° vers l'intérieur, convenant au tube Ø 35 x 1,5 mm



Illustration droite

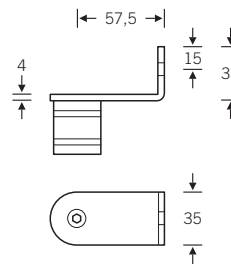


6716 ..

■ Acier inoxydable

6716 14 droite
6716 15 gauche

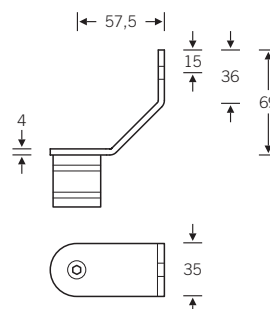
Patte en déport de 45°, bride en angle de 90° vers l'intérieur, convenant à tube Ø 35 x 1,5 mm



6717

■ Acier inoxydable

Support droit, coudé à 90° vers l'extérieur, convenant au tube Ø 35 x 1,5 mm

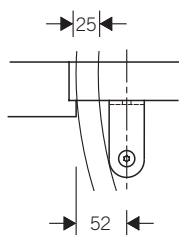


6718

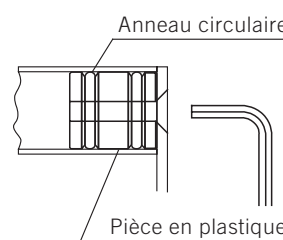
■ Acier inoxydable

Support pour portes battantes, convenant au tube Ø 35 x 1,5 mm

Percement Ø 8,5 mm



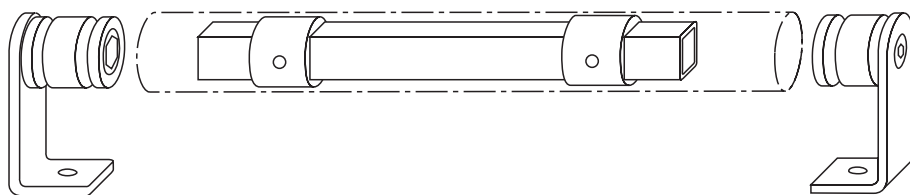
Distance de sécurité 52 mm



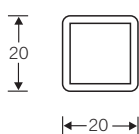
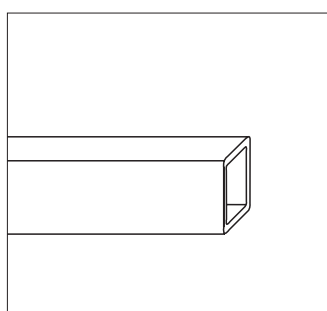
Après avoir coupé le tube à la longueur requise (dimension A +/- dimension de différence) les chevilles de serrage des supports choisis peuvent être insérées dans les extrémités des tubes et serrées par vissage sur la partie frontale.

Poignées modulaires ht tubulaire

Accessoires



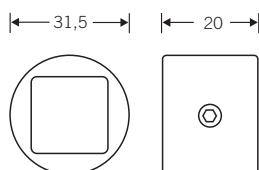
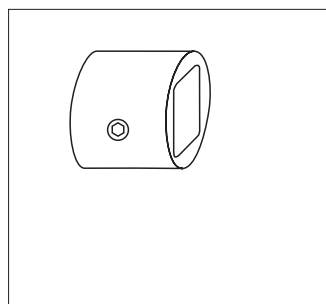
Pour utilisation sur portes à passage fréquent et en cas de longueur excédant 1500 mm, FSB recommande l'utilisation des accessoires relevés sur cette page.



6801 20

Tube d'acier galvanisé

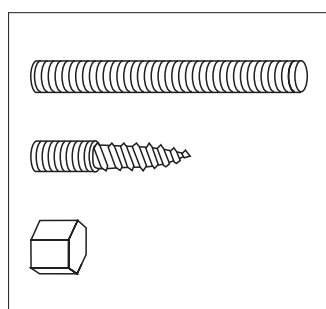
20 x 20 x 2 mm
Longueur standard 3000 mm



6719

Thermoplast

Douille d'écartement avec vis de fixation



0313 0880 M8 x 80 mm
Tige filetée

0316 0840 M8
Vis à bois

0320 0800 M8
Ecroû borgne en acier inoxydable

Des informations détaillées sur la technique de fixation se trouvent à la page 422.

Information de montage :

Couper le tube d'acier à longueur : longueur extérieure du tube moins 100 mm. Répartir et fixer les douilles d'écartement sur le tube d'acier à intervalles de 350 mm. Monter le tube après.

ht tubulaire soudé pour longueurs 1500 mm – 2100 mm

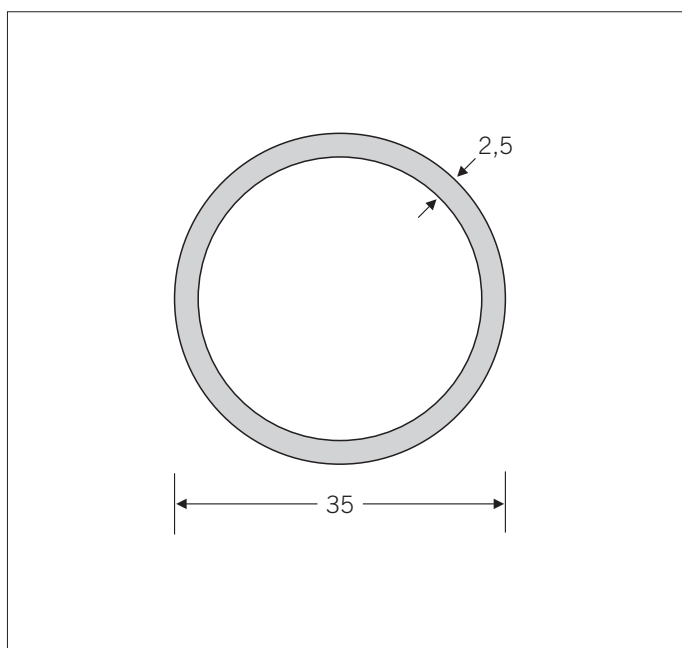


6522

■ Acier inoxydable

Tube Ø 35 x 2,5 mm

À partir d'une dimension A de 1500 mm jusqu'à la dimension A maxi de 2100 mm nous recommandons pour des raisons de stabilité, de commander la version soudée à l'usine qui recourt aux éléments du système modulaire ht rond.



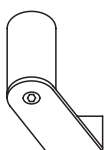
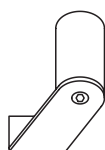
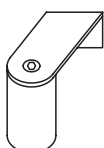
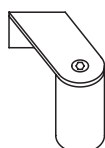
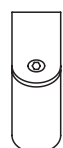
45 ..

46 .. droite

56 .. gauche

47 ..

48 ..



.. 45

.. 46 droite

.. 56 gauche

.. 47

.. 48

Les poignées de la série soudée FSB 6522 sont fabriquées selon les indications de la commande. Consulter les illustrations ci-contre pour choisir la combinaison de supports désirée. Indiquez les numéros concernés. Indiquez en plus la dimension A qui définit la distance entre le centre du trou de vissage de l'un des supports et le centre du trou de vissage de l'autre support. En soustrayant ou additionnant les dimensions de différences indiquées à la page 332, nous calculons la longueur de la poignée avant le soudage.

Information :

Lors de l'utilisation des éléments du système modulaire ht rond – pour montage par le client ou dans la version soudée à l'usine – il faut observer les conditions statiques et les situations sur place. Cette série de poignées ne doit pas être utilisée comme barre gymnastique ou comme barre de protection sur des chantiers.

En cas de doute veuillez vous adresser au prescripteur ou au responsable technique.

Des informations détaillées sur la technique de fixation se trouvent à la page 422.

ht tubulaire soudé pour longueurs excédant 2100 mm

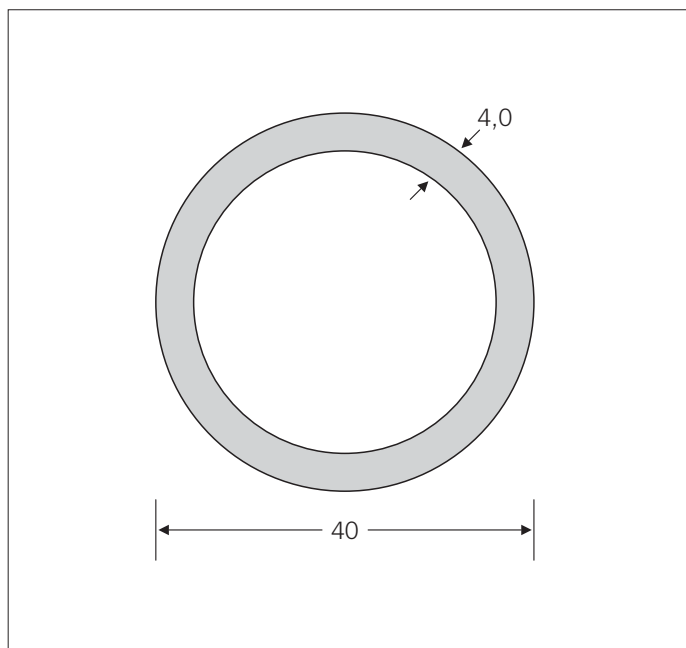


6523

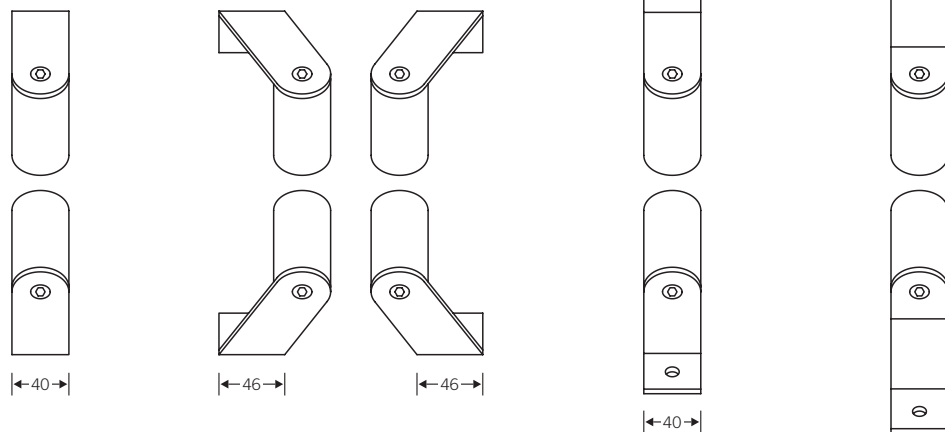
■ Acier inoxydable

Tube Ø 40 x 4 mm

Pour des dimensions A supérieures à 2100 mm, nous proposons une version soudée à l'usine sur une section de tube robuste de 40 x 4 mm et qui prend comme modèle les éléments de design de la série ht rond



45 . . 46 . . droite 56 . . gauche 47 . . 48 . .



. . 45 . . 46 droite . . 56 gauche . . 47 . . 48

Les poignées à supports soudés de la série 6523 sont fabriqués selon les indications de la commande. Consulter les illustrations ci-contre pour choisir la combinaison de supports désirée. Indiquez les numéros concernés. Indiquez en plus la dimension A qui définit la distance entre le centre du trou de vissage de l'un des supports et le centre du trou de vissage de l'autre support. En soustrayant ou additionnant les dimensions de différences indiquées à la page 361, nous calculons la longueur de la poignée avant le soudage.

Information :

Lors de l'utilisation des éléments du système modulaire ht rond – pour montage par le client ou dans la version soudée à l'usine – il faut observer les conditions statiques et les situations sur place. Cette série de poignées ne doit pas être utilisée comme barre gymnastique ou comme barre de protection sur des chantiers.

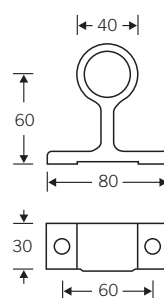
En cas de doute veuillez vous adresser au prescripteur ou au responsable technique.

Des informations détaillées sur la technique de fixation se trouvent à la page 422.

Poignées de porte Set R + S



Avec notre série « tubes et supports », nous proposons un système modulaire permettant à l'utilisateur de dimensionner, couper et monter aisément sur place garde-fous, systèmes de poignées, mains courantes murales, porte-serviettes, etc..



6800 04

■ Acier inoxydable Ø 30 mm
Épaisseur de paroi 1,5 mm
Longueur fixe 3000 mm

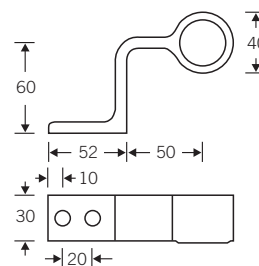
6800 09

■ Aluminium Ø 30 mm
Épaisseur de paroi 2,0 mm
Longueur fixe 3000 mm

6707

■ Aluminium naturel
■ Aluminium bronze foncé

6707 06 Support d'extrémité
6707 05 Support ouvert



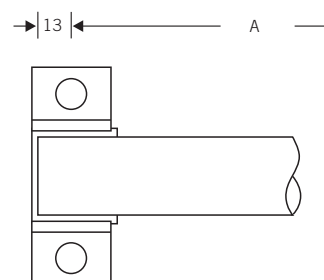
6708

■ Aluminium naturel
■ Aluminium bronze foncé

6708 06 Support d'extrémité
6708 05 Support ouvert

Pour définir la longueur nécessaire, veuillez mesurer la distance entre les percements. Ajouter ensuite 2 x 13 mm = 26 mm pour définir la longueur finale. Les tubes fabriqués sur cette mesure n'auront aucune tolérance lors du placement dans les supports aux extrémités, évitant tout jeu désagréable lors de l'utilisation.

Tout jeu éventuel peut être réduit aisément par calage, collage ou par vis de fixation additionnelles.



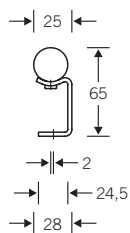
L'utilisation du système modulaire « Tubes et supports » devra se faire en tenant compte des données d'ordre statique. Ne pas utiliser les produits de cette série comme barre de gymnastique, par exemple, ou comme garde-fou pour des ouvertures particulièrement dangereuses sur des ouvertures bâtiments.

En cas de doute, n'hésitez pas à nous consulter.

Systèmes de fixation Supports:

Percement Ø 5,3 mm pour vis à tête fraisée

Poignées de porte TGS tubulaires

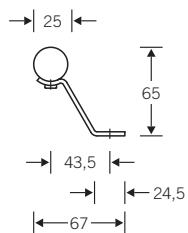
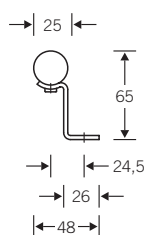


6508

Ø 25 mm

■ Acier inoxydable

Largeur de support 40 mm
Perforation support Ø 8,5 mm

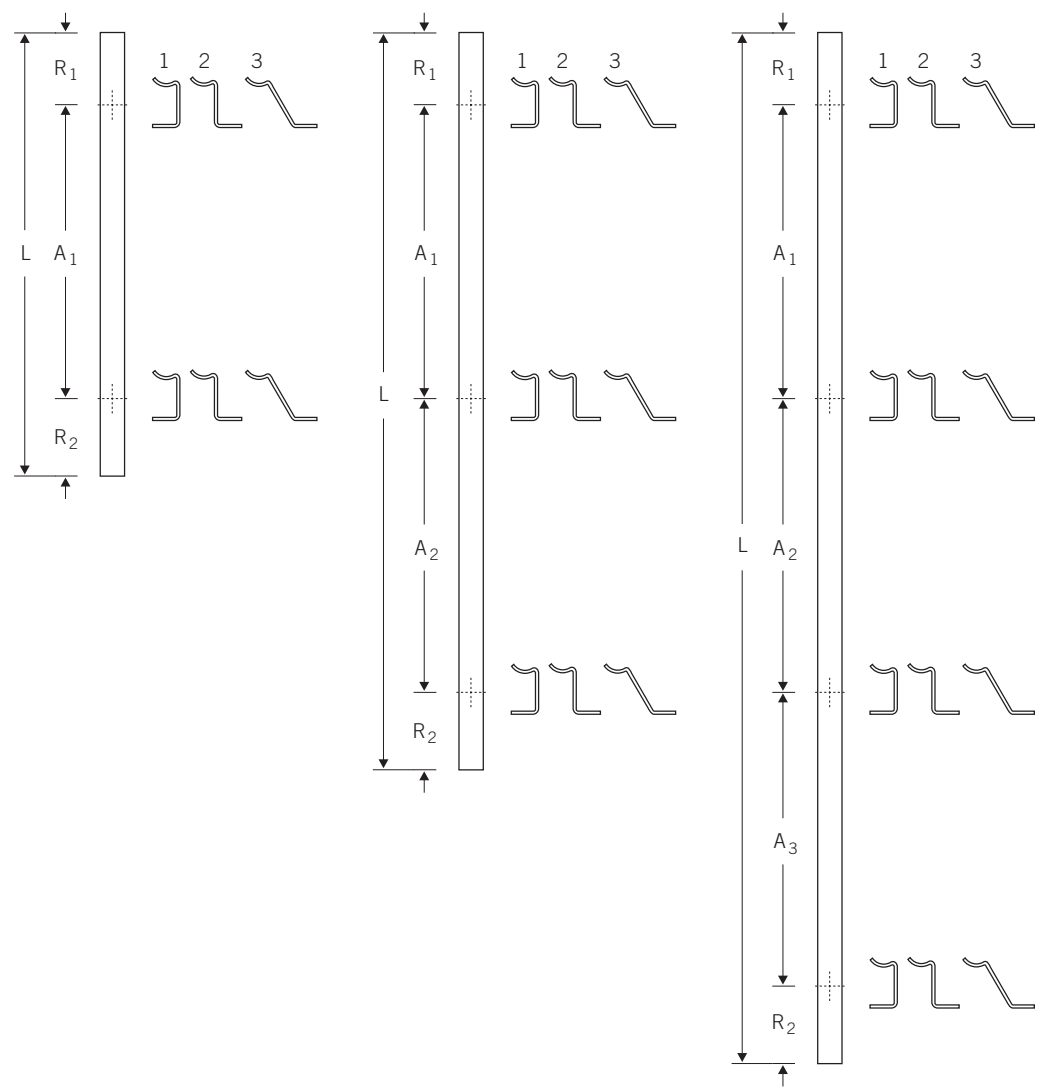
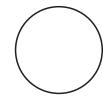


Vous trouverez des informations détaillées sur la technique de fixation à la page 384, accessoires de fixation voir page 422.

Légereté et rapidité, étaient les principes pour la création du programme de poignées TGS de FSB : le programme est constitué de tubes en inox d'un diamètre de 25 mm et de trois supports alternatifs. Nous recommandons de prévoir un support tous les 600 mm.

Veillez nous faire parvenir votre demande et testez le nouveau programme TGS de FSB qui est en stock et prêt à monter.

Formulaire de commande TGS



La série TGS est montée à l'usine selon les spécifications et les dimensions du client puis expédiée dans 24 heures à condition que vous utilisiez une copie de cette page du catalogue comme commande par fax.

Notez la quantité et la longueur totale.

Tracez un cercle autour du type de support (droit, décalé, décalé incliné) indiquez le nombre dans le tableau.

Déterminez et indiquez en mm la distance des supports ou leur distance du bord. Pour des raisons de stabilité la distance ne devrait pas dépasser 600 mm.

Qté	Longueur totale L	Type de support						Distance entre supports			Écart aux extrémités*	
		1 gche	dte	2 gche	dte	3 gche	dte	A ₁	A ₂	A ₃	R ₁	R ₂

* min. 30 mm

Poignées en forme de vague



6510

Ø 30 mm

- Aluminium
- Acier inoxydable
- Laiton

Avec poignée en saillie de 22 mm, Distance de sécurité 58 mm, Fixation M8.

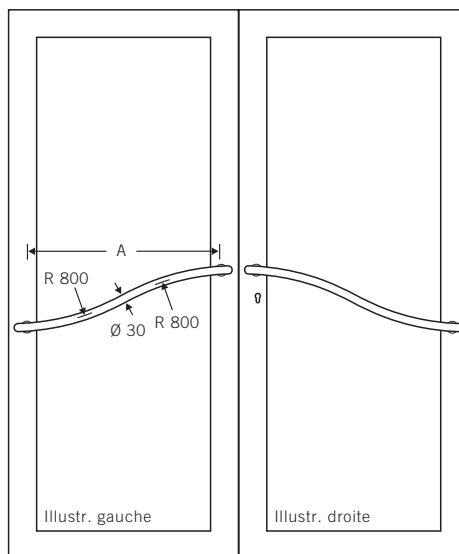
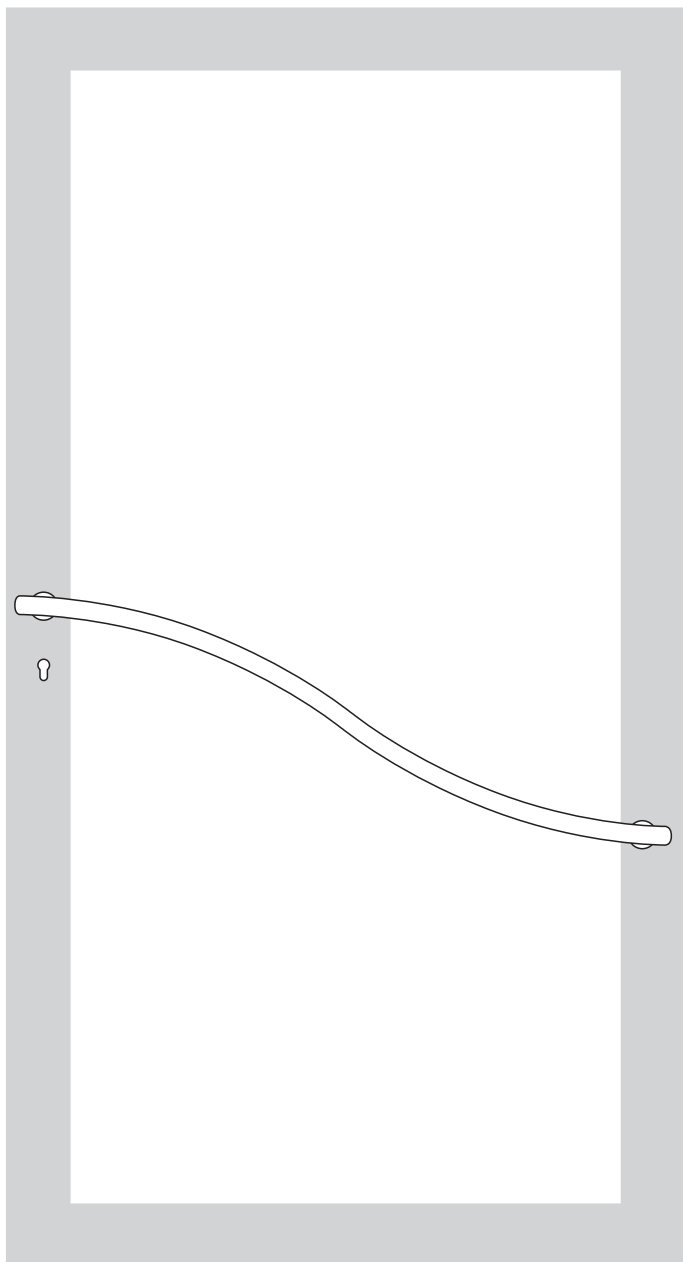
La poignée onduleuse est proposée en aluminium, inox et laiton avec des dimensions techniques définies :

Rayon de courbure : 800 mm
 Diamètre de poignée : 30 mm
 Diamètre du support : 30 mm

Pour préparer une proposition nous vous prions de nous faire

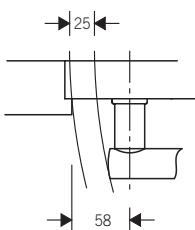
parvenir un croquis avec les spécifications et dimensions et avec les indications suivantes :

1. Largeur de la porte
2. Dimension A désirée
3. Largeur des cadres
4. Coupe transversale du profil
5. Pour portes en verre : distance des trous de fixation par rapport au bord de la porte

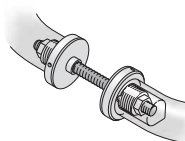


→ ← Épaisseur bâti de porte
 ← Épaisseur de porte →

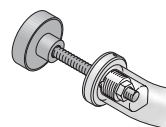
Directions : page 568ff.



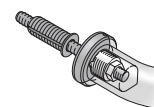
Des informations détaillées sur la technique de fixation se trouvent à la page 416.



traversant, par paire

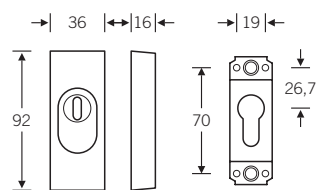


traversant, unilatéral



unilatéral, avec douille

Accessoires

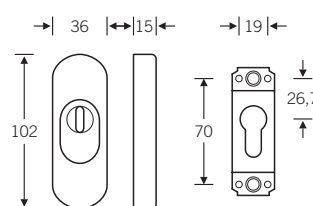


3244

- Aluminium
- Alu + Couleur

Pour projection de cylindre de 8 – 15 mm

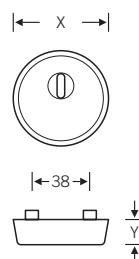
Perçement Ø 3,2 mm



3246

- Aluminium
- Acier inoxydable
- Laiton
- Alu + Couleur

Perçement Ø 3,2 mm



7395 1...

- Aluminium
- Alu + Couleur
- AluGris
- Acier inoxydable
- Bronze
- Laiton

Des informations détaillées se trouvent à la page 443.



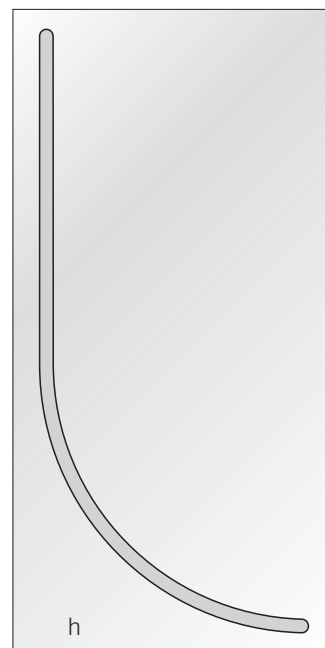
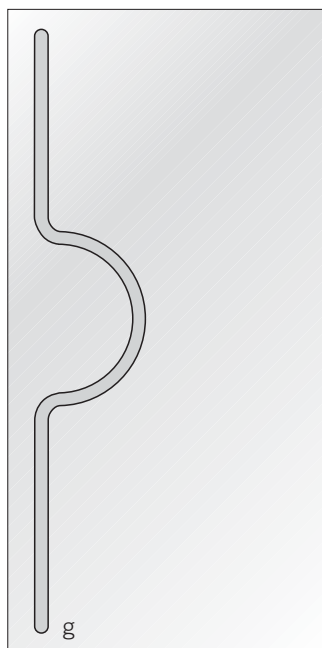
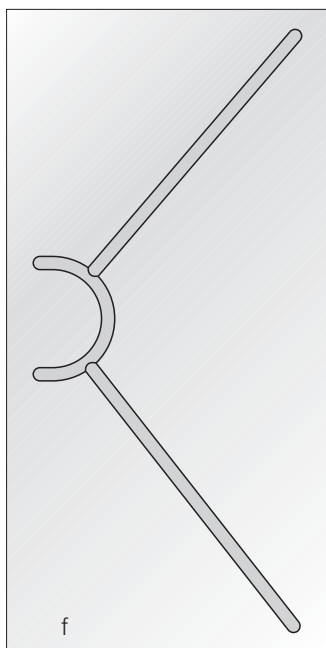
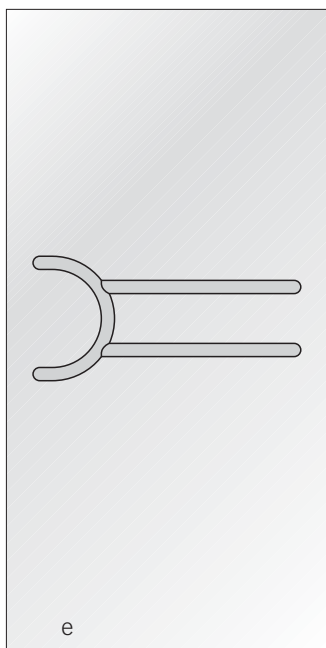
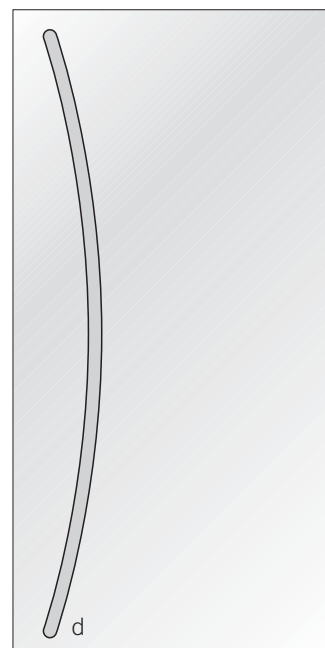
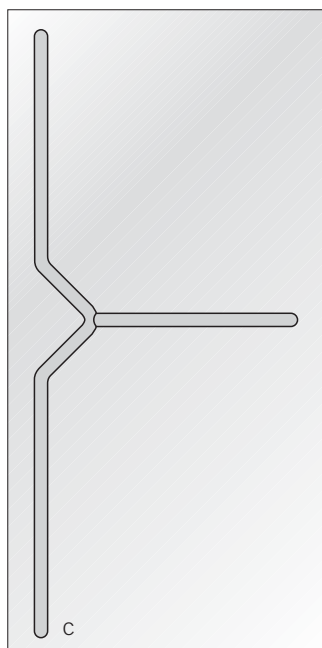
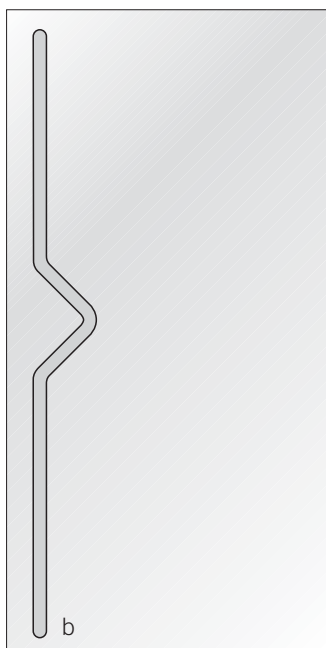
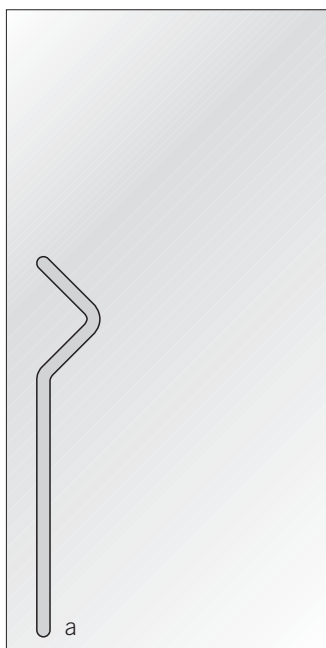
7395 0...

- Aluminium
- Alu + Couleur
- AluGris
- Acier inoxydable
- Bronze
- Laiton

Des informations détaillées se trouvent à la page 443.

La technique de sécurité intégrée des articles 3244 et 3246 impose une tolérance soit de 11 mm soit de 16 mm au-dessus des fixations. Cette mesure est à considérer dès que l'on combine la rosette avec d'autres éléments.

Proposition
Série Tubulaire

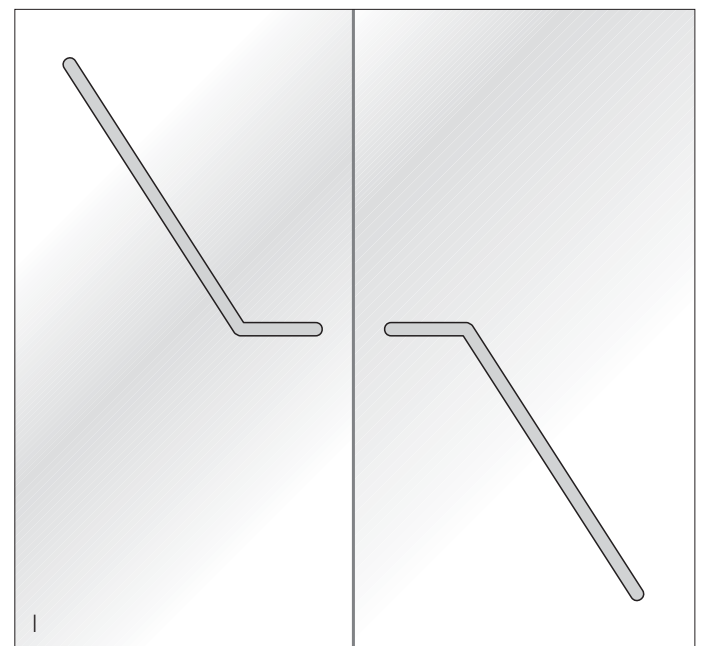
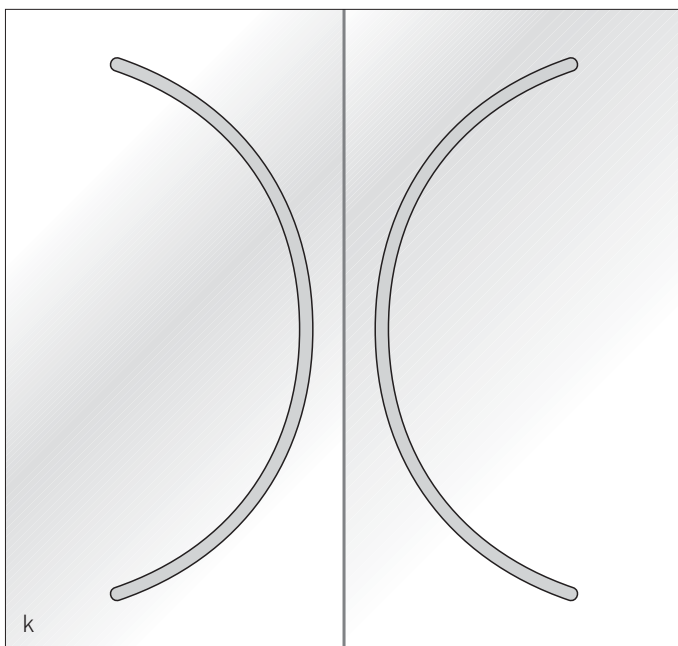
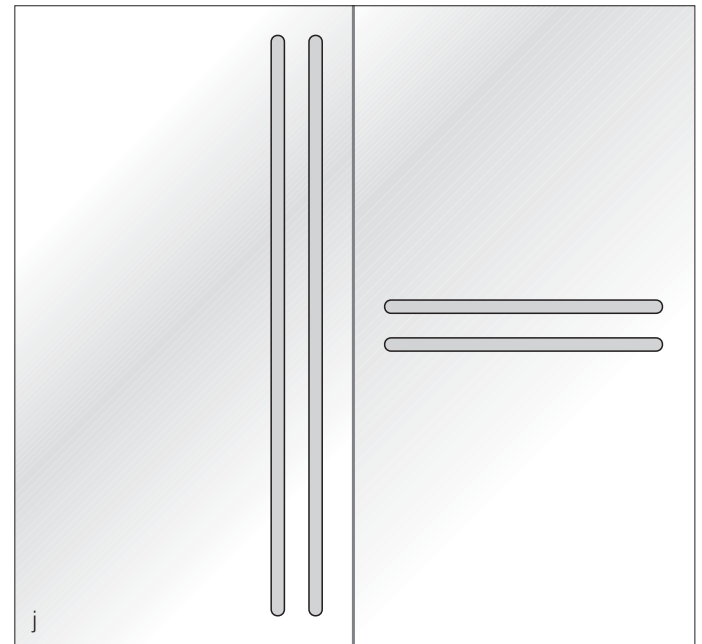
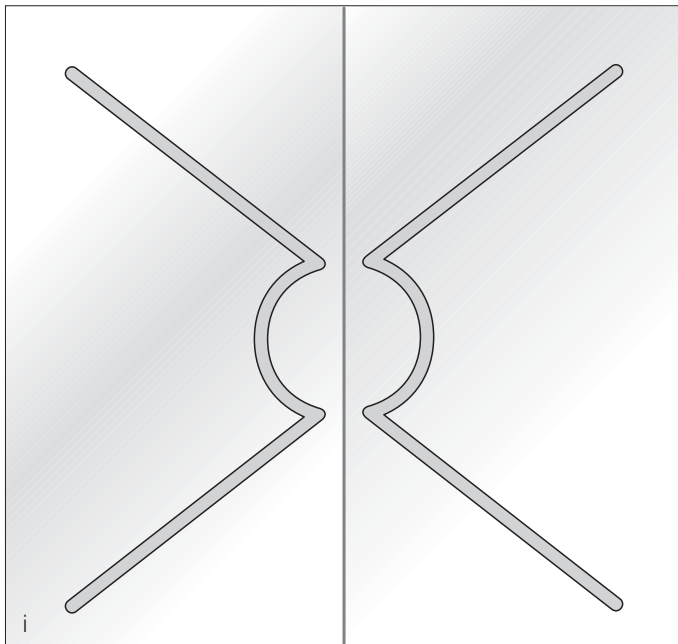


Les formes de poignées en acier inoxydable représentées ici ont pour objectif de donner quelques idées aux architectes, décorateurs, revendeurs et maîtres d'œuvre. Indiquez toujours dans votre demande le type de porte, le matériau dans lequel elle est réalisée, et son poids. Pour pouvoir vous soumettre une offre et exécuter votre commande, nous avons

besoin de dessins cotés précis. Nous vous signalons que sur ces modèles spéciaux, certaines tolérances de forme ou de dimensions peuvent apparaître en raison de l'emploi d'outillages permettant de fabriquer aux moindres coûts.

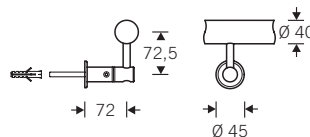
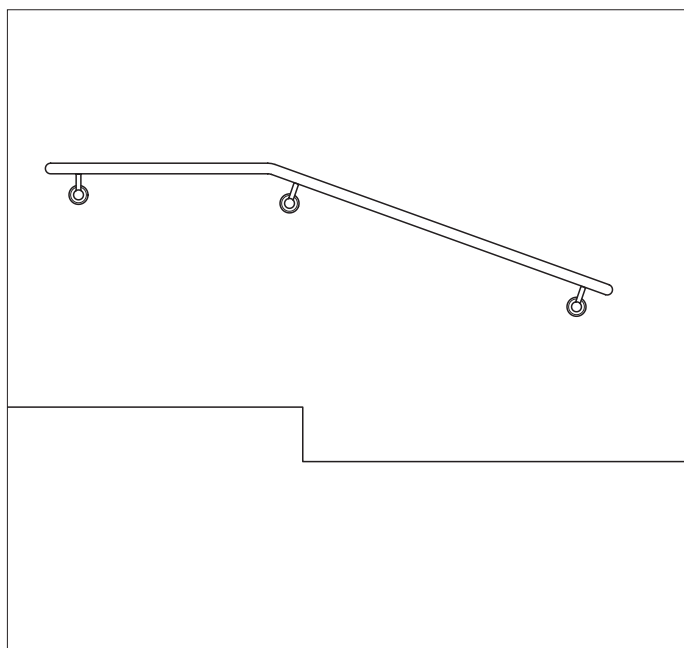
Directions : voir page 568ff.

Proposition
Série Tubulaire



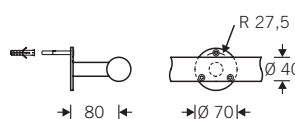
Des informations détaillées sur la technique de fixation se trouvent à la page 414 – 423.

Systemes de mains courantes



Type de fixation 1

6599 9991



Type de fixation 2

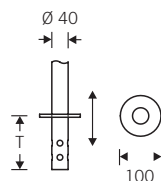
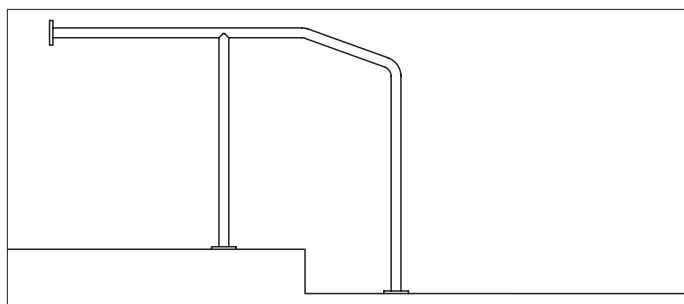
6599 9994

Typ A Acier inoxydable

Type de fixation 1 :
alésage pour vis à tête
fraisée M8

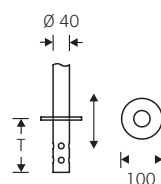
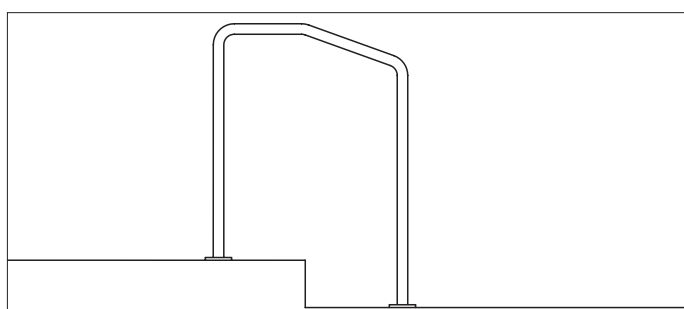
Type de fixation 2 :
alésage pour vis à tête
fraisée M6

Des vis et des chevilles seront
fournies suivant le nombre de
points de fixation.



6599 9993

Typ B₁ Acier inoxydable



6599 9992

Typ B₂ Acier inoxydable

Technique de fixation : les
excavations murales et au sol
sont à remplir de résine bâti-
mentaire. Celle-ci devra durcir
après l'installation de la balu-
trade. La rosette est à installer
auparavant et à coller à la
maçonnerie.

Systeme de mains courantes

Ces dernières années FSB a fabriqué ponctuellement et sur demande des mains courantes sur mesure pour zones d'entrée de maisons individuelles. La page montre trois exemples typiques. Ce ne sont pas des produits industriels en série mais des réalisations spéciales

sur mesure selon les indications du client. Ce dernier est responsable de l'utilisation et du montage. Ces variantes illustrées ne sont que des propositions sans indication de dimensions.

Prière de nous faire parvenir votre demande avec dimensions par fax.

Nous la vérifierons et réaliserons un contre-croquis avec devis.

Systemes de mains courantes

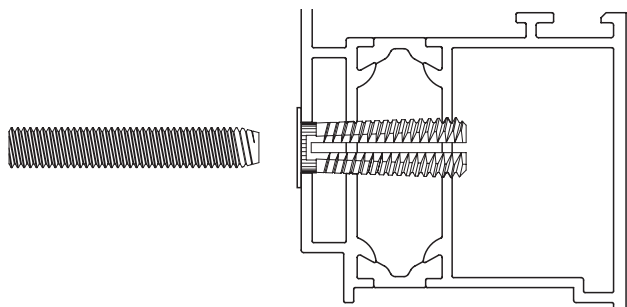
Douille FSB à expansion	412
Fixation FSB avec disque tendeur	413
Mesures de perçage	414
Illustrations systématiques des fixations selon leurs différentes applications ainsi que des accessoires se rapportant aux poignées respectives.	415

Fixation FSB avec douille à expansion



La technique de fixation avec douille à expansion permet une solution pratique pour montage unilatéral en surface sur portes en bois, à châssis métallique ou PVC. Selon le type de porte, la longueur optimale de la douille est à convenir. Celle-ci existe en longueurs de 20, 34 et 46 mm.

L'innovation de cette technique de montage réside dans la combinaison du filetage extérieur en forme conique avec deux fentes latérales. Ces fentes permettent l'expansion de la douille, dès que l'on visse la Tige filetée à l'intérieur de celle-ci. Une rotation de la douille dans la porte est évitée grâce au striage du col.



Premier pas

Les perçages pour l'emplacement de la douille sont à exécuter avec un diamètre de 10,5 mm. En cas de perçage manuel, veuillez utiliser un foret de 10 mm.

Deuxième pas

Dès que la douille sera enfoncée dans la porte avec quelques coups de marteau, la Tige filetée est à visser dans la douille. Par cette action, l'expansion du filetage conique de la douille assurera le bon maintien dans le profil.



Troisième pas

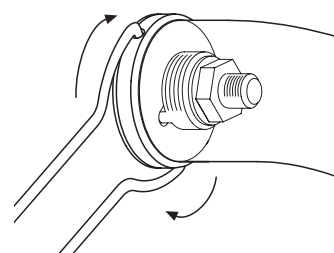
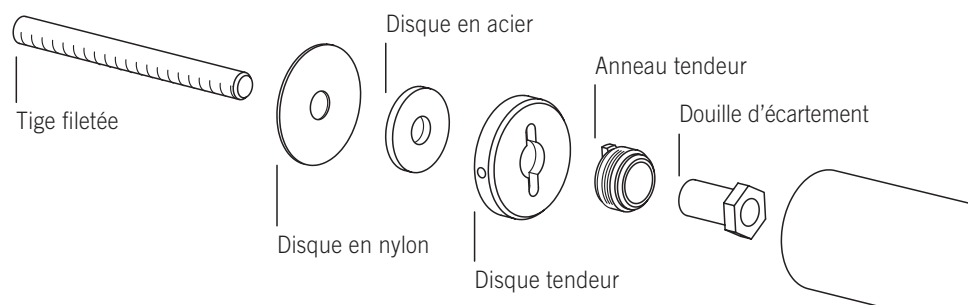
Effectuer ensuite le montage de la poignée.

Fixation FSB avec disque tendeur



La fixation avec disque tendeur est un nouveau système de montage pour les poignées de portes exclusivement à embout rond.

Celui-ci permet de faire disparaître les vis de fixation visibles traditionnellement utilisées. Ainsi, toutes nos poignées de portes, avec un embout rond, sont livrées femelles avec un filetage intérieur de 18 x 1,5mm (Vis M8) ou 14 x 1,5mm (Vis M6). Les éléments composant le disque tendeur sont : un disque en nylon, un disque en acier, un disque tendeur et une douille d'écartement. Ces pièces forment un ensemble qui est pré-monté à l'aide d'un support plastique sur l'extrémité de la poignée de porte.



Fixation FSB avec disque tendeur

Le nouveau système de fixation à disque tendeur développé par FSB permet une fixation simple et rapide de toutes les poignées de portes FSB à embout rond. La technique utilisée sur ce système permet d'obtenir la tolérance nécessaire lors du serrage de la poignée sur la porte.

Le montage est réalisé en 3 étapes :

Premier pas

Insérer la Tige filetée fournie qui servira ultérieurement à la fixation de la poignée dans la porte. Le montage de cette Tige filetée dépendra bien entendu du type de fixation utilisé telle que la fixation traversante par paire, fixation unilatérale ou fixation par cheville spéciale.

Deuxième pas

Démonter ensuite, dans l'embout de la poignée de porte, les éléments de fixation en effectuant un mouvement dans le sens inverse des aiguilles d'une montre. Retirer les différents éléments du support plastique. Puis, remonter sur la Tige filetée, en respectant l'ordre de montage des éléments suivants : le disque en nylon, le disque en acier, le disque tendeur et l'anneau tendeur. Le serrage de ces éléments sera réalisé par la douille d'écartement. Toutefois, l'anneau et le disque tendeur resteront parfaitement mobiles.

Troisième pas

Appliquer ensuite la poignée de porte sur le support de fixation. La fixation définitive de la poignée sur la porte s'effectue par un mouvement répété du disque tendeur dans le sens des aiguilles d'une montre.

La clé nécessaire à ce type de fixation est fournie systématiquement lors de la livraison du produit.

Mesures de perçage

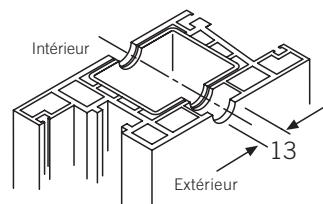
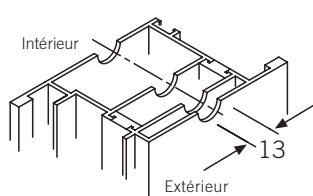
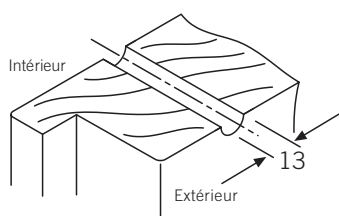
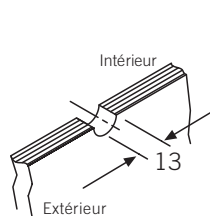
Porte en verre

Portes en bois

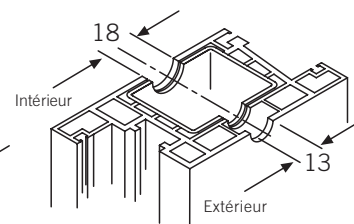
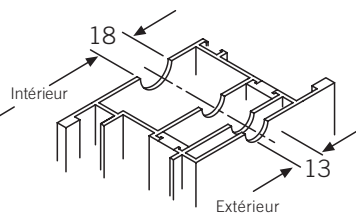
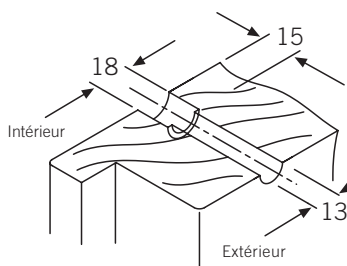
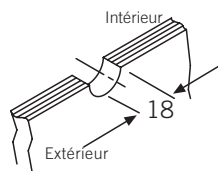
Portes en métal

Portes en PVC

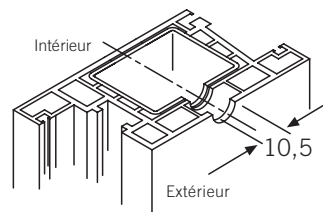
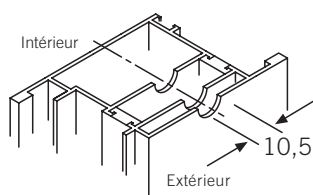
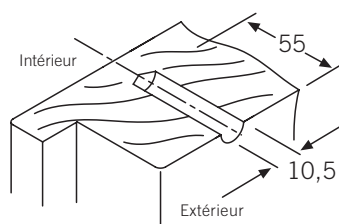
traversant par paire



traversant unilatéral



unilatéral avec douille

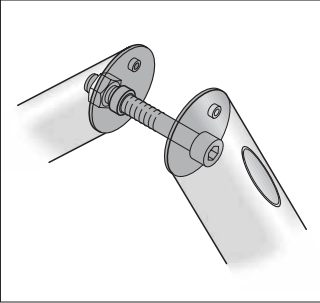
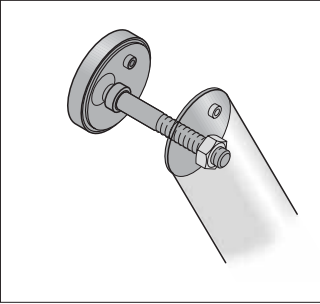
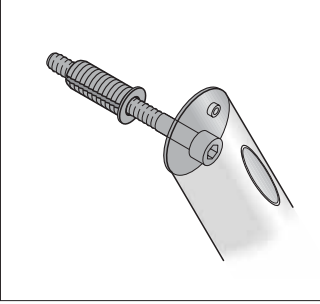


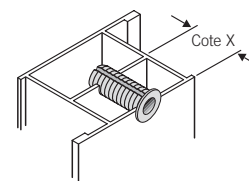
Systèmes de fixation

Séries de poignées

6635
6636
6637

À la commande, tenir compte que nous fabriquons cette série de poignées avec deux parties différentes : un côté avec douille intérieure filetée, l'autre côté permettant le vissage (avec cache).

	Type de fixation	Descriptif des fixations	Référence
	traversant par paire	2 vis à tête fraisée M8 4 rondelles en nylon 2 rosettes de support en acier inoxydable Perçage Ø 13 mm	0582 1008 Porte en verre 8 – 10 mm 0582 3038 38 – 44 mm 0582 3045 45 – 49 mm 0582 3050 50 – 54 mm 0582 3055 55 – 59 mm 0582 3060 60 – 64 mm 0582 3065 65 – 69 mm 0582 3070 70 – 74 mm 0582 3075 75 – 79 mm 0582 3080 80 – 84 mm
	traversant unilatéral	2 vis à tête fraisée M8 4 rondelles en nylon 2 rosettes du support en acier inoxydable Perçage Ø 13 mm	0582 2008 Porte en verre 8 – 10 mm 0582 4038 38 – 44 mm 0582 4045 45 – 49 mm 0582 4050 50 – 54 mm 0582 4055 55 – 59 mm 0582 4060 60 – 64 mm 0582 4065 65 – 69 mm 0582 4070 70 – 74 mm 0582 4075 75 – 79 mm 0582 4080 80 – 84 mm
	unilatéral avec douille	2 vis à tête fraisée M8 2 rondelles en nylon 2 douilles à expansion en laiton mat nickelé 2 caches en acier inoxydable Perçage Ø 10,5 mm	0582 0010 Cote X 10 – 16 mm Longueur de la douille 20 mm 0582 0016 Cote X 16 – 30 mm Longueur de la douille 34 mm 0582 0024 Cote X 24 – 44 mm Longueur de la douille 48 mm



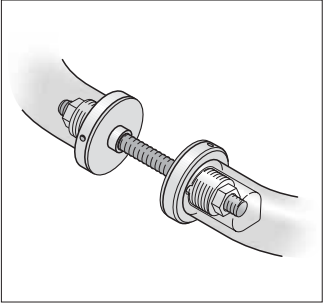
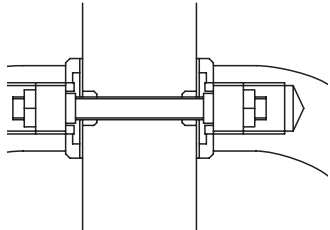
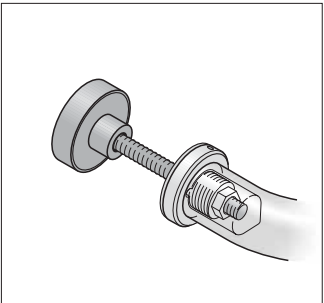
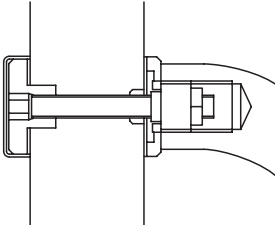
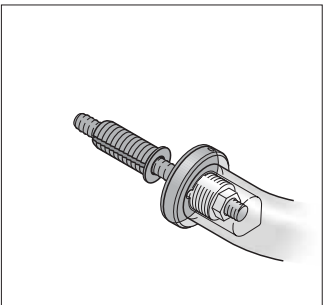
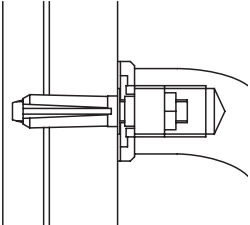
Cote X =
épaisseur de la chambre

Pour portes en bois : utiliser la douille à longueur maximale.

Systèmes de fixation

Séries de poignées

tubulaires M8	6602, 6603, 6604, 6605, 6606, 6607, 6608, 6609, 6623, 6624, 6625, 6630, 6647, 6650, 6652, 6653, 6655, 6658, 6659, 6661, 6662, 6663, 6664, 6669, 6670, 6673, 6677, 6678, 6679, 6681, 6683, 6688
6501, 6502, 6503, 6504, 6505, 6506, 6507, 6510, 6514, 6529, 6531, 6532, 6533, 6534, 6535, 6536, 6537, 6538, 6540, 6541, 6542, 6580, 6582, 6583,	

Type de fixation	Descriptif des fixations	Référence
	traversant par paire	2 tiges filetées M8
		Perçage Ø 13 mm
	traversant unilatéral	2 tiges filetées M8 2 écrous avec cache décoratif
		Perçage Ø 13/18 mm, voir page 454
	unilatéral avec douille	2 Piè. Tige filetée M8 2 Piè. douilles à expansion en laiton mat nickelé
		Perçage Ø 10,5 mm

0580 1008 Porte en verre
8 – 10 mm

0580 3035 35 – 54 mm
0580 3055 55 – 74 mm
0580 3075 75 – 94 mm

Diamètre de la poignée 25/30 mm :
0580 2308 Porte en verre
8 – 10 mm

0580 4335 35 – 44 mm
0580 4345 45 – 54 mm
0580 4355 55 – 64 mm
0580 4365 65 – 74 mm
0580 4375 75 – 84 mm

Diamètre de la poignée 35/40 mm :
0580 2408 Porte en verre
8 – 10 mm

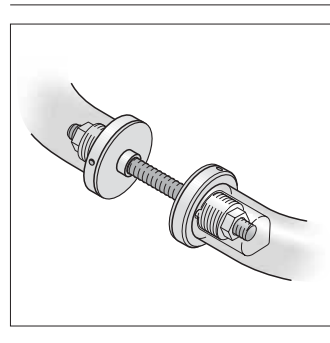
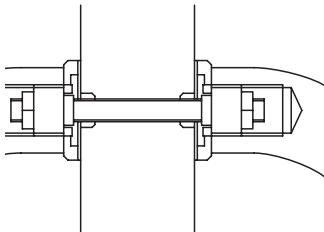
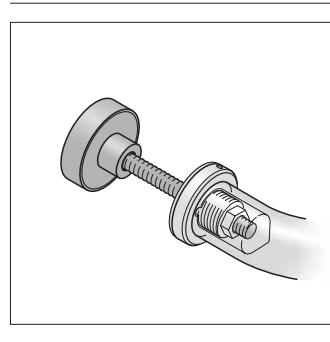
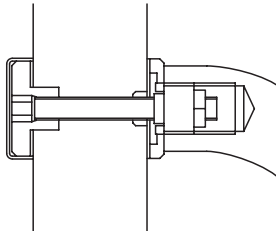
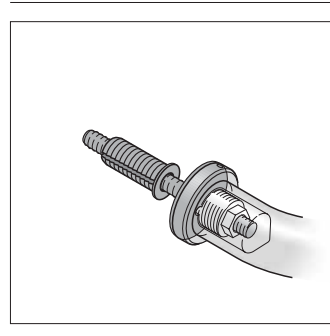
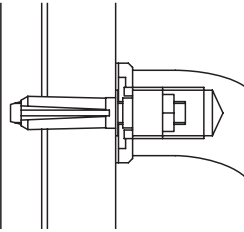
0580 4435 35 – 44 mm
0580 4445 45 – 54 mm
0580 4455 55 – 64 mm
0580 4465 65 – 74 mm
0580 4475 75 – 84 mm

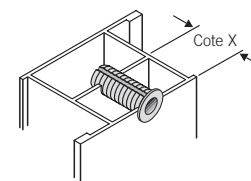
0580 0010 Cote X 10 – 16 mm
Longueur de la douille 20 mm
0580 0016 Cote X 16 – 30 mm
Longueur de la douille 34 mm
0580 0024 Cote X 24 – 44 mm
Longueur de la douille 48 mm

Systèmes de fixation

Séries de poignées tubulaires M6

6108, 6109, 6110, 6111,
6112, 6113, 6610, 6611,
6612, 6613, 6619, 6626,
6627, 6649, 6660

	Type de fixation	Descriptif des fixations	Référence
	traversant par paire 	2 tiges filetées M6 Perçage Ø 13 mm	0580 1208 Porte en verre 8 – 10 mm 0580 3235 35 – 54 mm 0580 3255 55 – 74 mm 0580 3275 75 – 94 mm
	traversant unilatéral 	2 tiges filetées M6 2 écrous avec cache décoratif Perçage Ø 13/18 mm, voir page 454	Diamètre de la poignée 20/25 mm : 0580 2208 Porte en verre 8 – 10 mm 0580 4235 35 – 44 mm 0580 4245 45 – 54 mm 0580 4255 55 – 64 mm 0580 4265 65 – 74 mm 0580 4275 75 – 84 mm
	unilatéral avec douille 	2 tiges filetées M6 2 douilles à expansion en laiton mat nickelé Perçage Ø 10,5 mm	0580 0210 Cote X 10 – 16 mm Longueur de la douille 20 mm 0580 0216 Cote X 16 – 30 mm Longueur de la douille 34 mm 0580 0224 Cote X 24 – 44 mm Longueur de la douille 48 mm



Cote X = épaisseur de la chambre

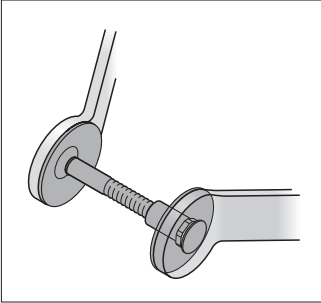
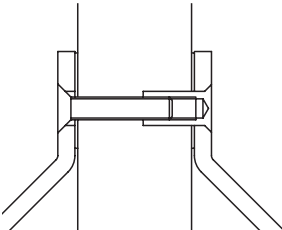
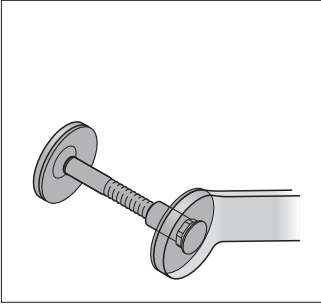
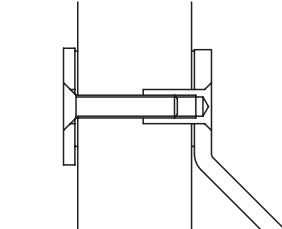
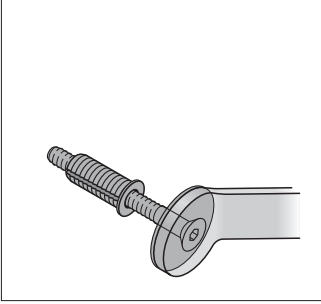
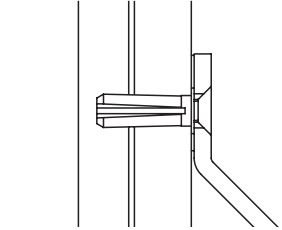
Pour portes en bois : utiliser la douille à longueur maximale.

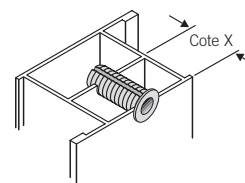
Systèmes de fixation

Séries de poignées

6525

6615
6616
6674
6675

Type de fixation	Descriptif des fixations	Référence
  traversant par paire	2 vis à tête fraisée M8 à douille M8 en acier inoxydable 4 rondelles en nylon Perçage Ø 13 mm	0583 1008 Porte en verre 8 – 10 mm 0583 3034 34 – 43 mm 0583 3044 44 – 53 mm 0583 3054 54 – 63 mm 0583 3064 64 – 73 mm 0583 3074 74 – 83 mm
  traversant unilatéral	2 vis à tête fraisée M8 à douille M8 en acier inoxydable 2 rosettes de support en acier inoxydable 4 rondelles en nylon Perçage Ø 13 mm	0583 2008 Porte en verre 8 – 10 mm 0583 4036 36 – 45 mm 0583 4046 46 – 55 mm 0583 4056 56 – 65 mm 0583 4066 66 – 75 mm 0583 4076 76 – 85 mm
  unilatéral avec douille	2 vis à tête fraisée M8 en acier inoxydable 2 douilles à expansion en laiton mat nickelé 2 rondelles en nylon Perçage Ø 10,5 mm	0583 0010 Cote X 10 – 16 mm Longueur de la douille 20 mm 0583 0016 Cote X 16 – 30 mm Longueur de la douille 34 mm 0583 0024 Cote X 24 – 44 mm Longueur de la douille 48 mm



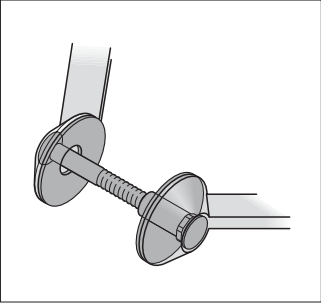
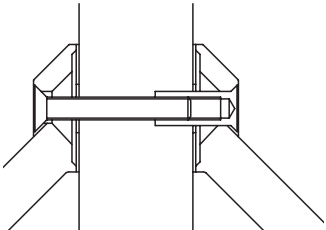
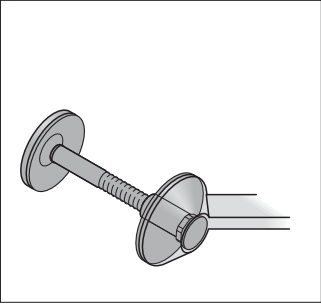
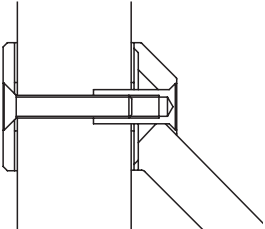
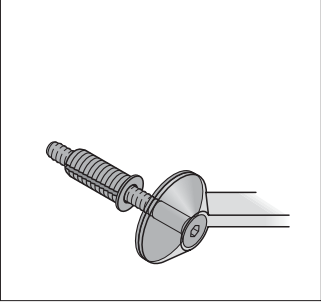
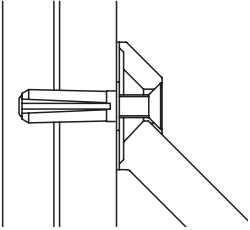
Cote X =
épaisseur de la chambre

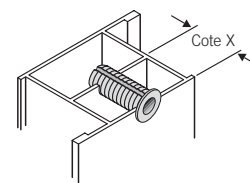
Pour portes en bois : utiliser la
douille à longueur maximale.

Systèmes de fixation

Séries de poignées

6620
6621

Type de fixation	Descriptif des fixations	Référence
 <p>traversant par paire</p> 	<p>2 vis à tête fraisée M8 à douille M8 en acier inoxydable 4 rondelles en nylon</p> <p>Perçage Ø 13 mm</p>	<p>0584 1008 Porte en verre 8 – 10 mm</p> <p>0584 3035 35 – 44 mm 0584 3045 45 – 54 mm 0584 3055 55 – 64 mm 0584 3065 65 – 74 mm 0584 3075 75 – 84 mm</p>
 <p>traversant unilatéral</p> 	<p>2 vis à tête fraisée M8 à douille M8 en acier inoxydable 2 rosettes de support en acier inoxydable 4 rondelles en nylon</p> <p>Perçage Ø 13 mm</p>	<p>0584 2008 Porte en verre 8 – 10 mm</p> <p>0584 4035 35 – 44 mm 0584 4045 45 – 55 mm 0584 4055 55 – 65 mm 0584 4065 65 – 75 mm 0584 4075 75 – 85 mm</p>
 <p>unilatéral avec douille</p> 	<p>2 vis à tête fraisée M8 en acier inoxydable 2 douilles à expansion en laiton mat nickelé 2 rondelles en nylon</p> <p>Perçage Ø 10,5 mm</p>	<p>0584 0010 Cote X 10 – 16 mm Longueur de la douille 20 mm</p> <p>0584 0016 Cote X 16 – 30 mm Longueur de la douille 34 mm</p> <p>0584 0024 Cote X 24 – 44 mm Longueur de la douille 48 mm</p>



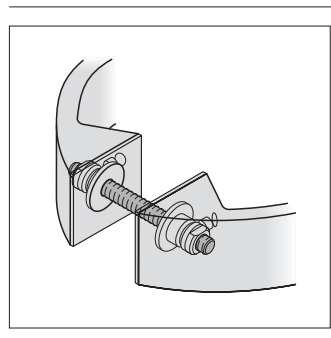
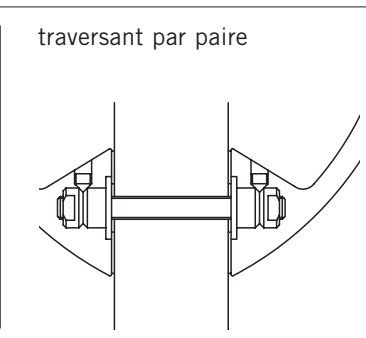
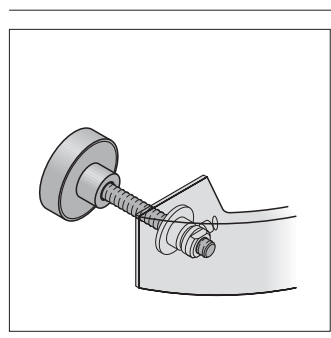
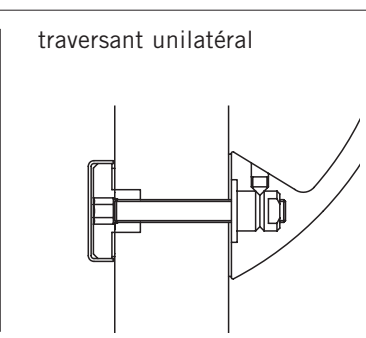
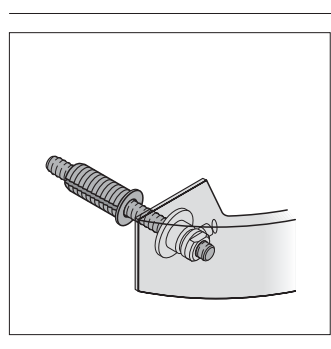
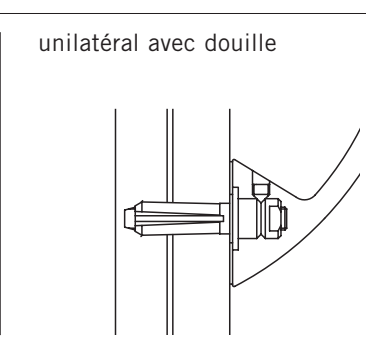
Cote X =
épaisseur de la chambre

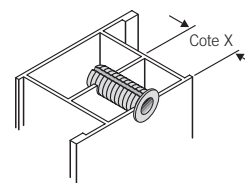
Pour portes en bois : utiliser la douille à longueur maximale.

Systèmes de fixation

Séries de poignées

6526

	Type de fixation	Descriptif des fixations	Référence
	traversant par paire 	2 tiges filetées M8 Perçage Ø 13 mm	0587 1008 Porte en verre 8 – 10 mm 0587 3035 35 – 54 mm 0587 3055 55 – 74 mm 0587 3075 75 – 94 mm
	traversant unilatéral 	2 tiges filetées M8 2 écrous avec cache décoratif Perçage Ø 13/18 mm, voir page 454	0587 2308 Porte en verre 8 – 10 mm 0587 4335 35 – 44 mm 0587 4345 45 – 54 mm 0587 4355 55 – 64 mm 0587 4365 65 – 74 mm 0587 4375 75 – 84 mm
	unilatéral avec douille 	2 tiges filetées M8 2 douilles à expansion en laiton mat nickelé Perçage Ø 10,5 mm	0587 0010 Cote X 10 – 16 mm Longueur de la douille 20 mm 0587 0016 Cote X 16 – 30 mm Longueur de la douille 34 mm 0587 0024 Cote X 24 – 44 mm Longueur de la douille 48 mm



Cote X =
épaisseur de la chambre

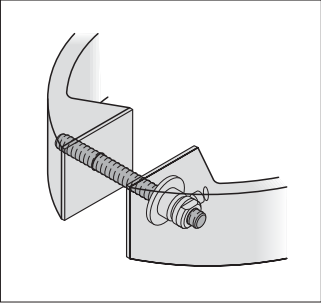
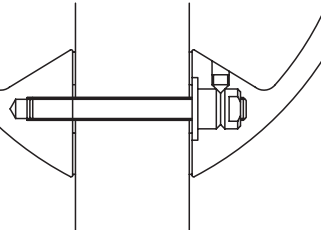
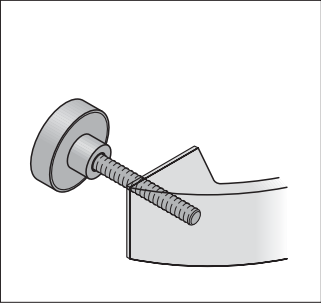
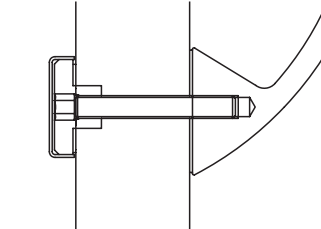
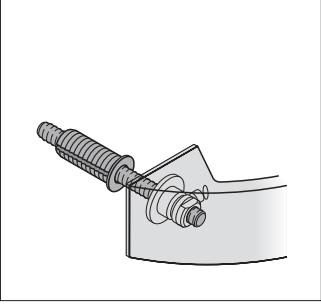
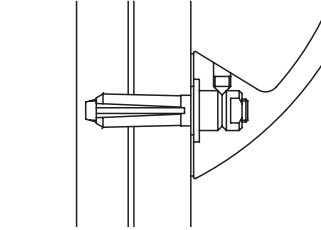
Pour portes en bois : utiliser la douille à longueur maximale.

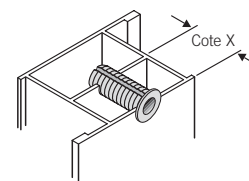
Systèmes de fixation

Séries de poignées

6110
6111
6112
6113

6642
6643

Type de fixation	Descriptif des fixations	Référence
	traversant par paire 	2 tiges filetées M6 0580 1208 Porte en verre 8 – 10 mm
		0580 3235 35 – 54 mm 0580 3255 55 – 74 mm 0580 3275 75 – 94 mm
Perçage Ø 13 mm		
	traversant unilatéral 	2 tiges filetées M6 2 écrous avec cache décoratif 0580 2208 Porte en verre 8 – 10 mm
		0580 4235 35 – 44 mm 0580 4245 45 – 54 mm 0580 4255 55 – 64 mm 0580 4265 65 – 74 mm 0580 4275 75 – 84 mm
Perçage Ø 13/18 mm, voir page 454		
	unilatéral avec douille 	2 tiges filetées M6 2 douilles à expansion en laiton mat nickelé 0580 0210 Cote X 10 – 16 mm Longueur de la douille 20 mm
		0580 0216 Cote X 16 – 30 mm Longueur de la douille 34 mm 0580 0224 Cote X 24 – 44 mm Longueur de la douille 48 mm
Perçage Ø 10,5 mm		



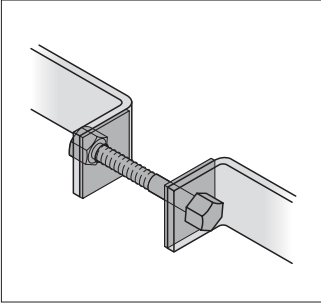
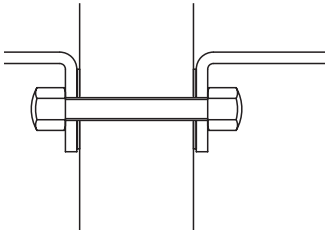
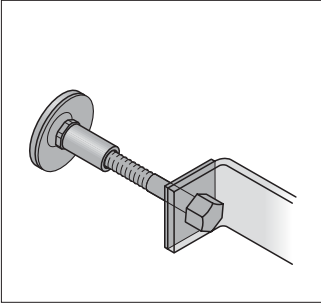
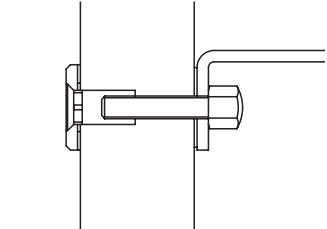
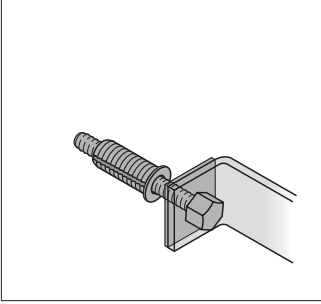
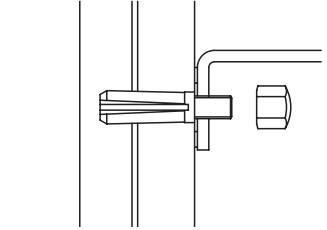
Cote X =
épaisseur de la chambre

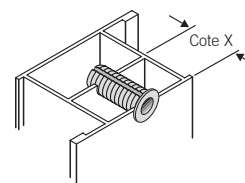
Pour portes en bois : utiliser la douille à longueur maximale.

Systèmes de fixation

Séries de poignées

ht ovale
ht tubulaire
6524
6522
6523
6508

Type de fixation	Descriptif des fixations	Référence
	traversant par paire 	2 tiges filetées M8 4 écrous borgnes M8 en acier inoxydable 4 rondelles en nylon 0585 3035 35 – 39 mm 0585 3040 40 – 44 mm 0585 3045 45 – 49 mm 0585 3050 50 – 54 mm 0585 3055 55 – 59 mm 0585 3060 60 – 64 mm 0585 3065 65 – 69 mm 0585 3070 70 – 74 mm 0585 3075 75 – 79 mm 0585 3080 80 – 84 mm
		Perçage Ø 13 mm
	traversant unilatéral 	2 tiges filetées M8 2 écrous borgnes M8 en acier inoxydable 2 écrous borgnes M8 avec rosettes de support en acier inoxydable 4 rondelles en nylon 0585 2035 35 – 44 mm 0585 2045 45 – 54 mm 0585 2055 55 – 64 mm 0585 2065 65 – 74 mm 0585 2075 75 – 84 mm
		Perçage Ø 13 mm
	unilatéral avec douille 	2 tiges filetées M8 2 écrous borgnes M8 en acier inoxydable 2 douilles à expansion en laiton mat nickelé 2 rondelles en nylon 0585 0010 Cote X 10 – 16 mm Longueur de la douille 20 mm 0585 0016 Cote X 16 – 30 mm Longueur de la douille 34 mm 0585 0024 Cote X 24 – 44 mm Longueur de la douille 48 mm
		Perçage Ø 10,5 mm



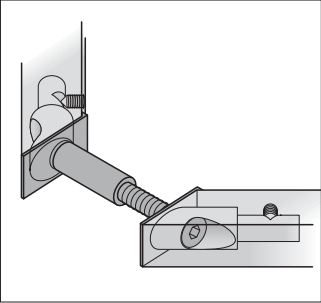
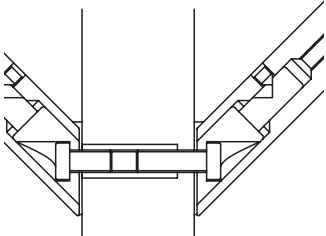
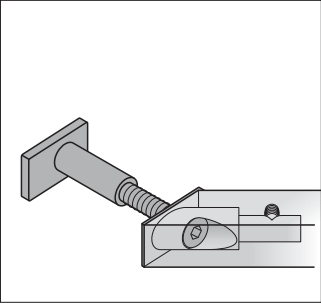
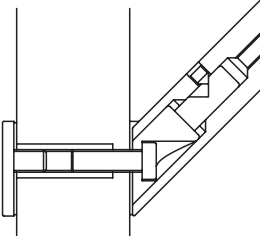
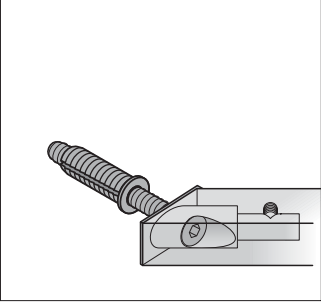
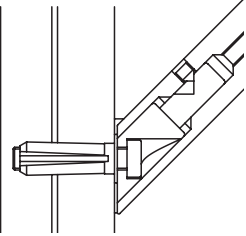
Cote X =
épaisseur de la chambre

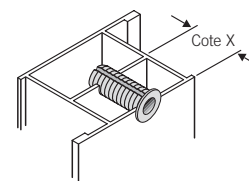
Pour portes en bois : utiliser la douille à longueur maximale.

Systèmes de fixation

Séries de poignées

6710
6711
6712
6713

Type de fixation	Descriptif des fixations	Référence
 <p>traversant par paire</p> 	1 Piece Vis à tête fraisée M8 1 Piece Écrou 1 Piece Douille plastique	0588 1008 Porte en verre 8 – 10 mm
	1 Piece Vis à tête fraisée M8 1 Piece Douille(s) fileté(e)s	0588 3035 35 – 44 mm 0588 3045 45 – 54 mm 0588 3055 55 – 64 mm 0588 3065 65 – 74 mm 0588 3075 75 – 84 mm
Perçage Ø 13 mm		
 <p>traversant unilatéral</p> 	1 Piece Écrou 1 Piece Embase de fixation 1 Piece Douille plastique	0588 2008 Porte en verre 8 – 10 mm
	1 Piece Vis à tête fraisée M8 1 Piece Douille(s) fileté(e)s 1 Piece Fixationsplatte	0588 4035 35 – 44 mm 0588 4045 45 – 54 mm 0588 4055 55 – 64 mm 0588 4065 65 – 74 mm 0588 4075 75 – 84 mm
Perçage Ø 13 mm		
 <p>unilatéral avec douille</p> 	1 Piece Vis à tête fraisée M8 1 Piece douilles à expansion en laiton mat nickelé	0588 0010 Cote X 10 – 16 mm Longueur de la douille 20 mm 0588 0016 Cote X 16 – 30 mm Longueur de la douille 34 mm 0588 0024 Cote X 24 – 44 mm Longueur de la douille 48 mm
	Perçage Ø 10,5 mm	



Cote X = épaisseur de la chambre

Pour portes en bois : utiliser la douille à longueur maximale.

