



www.v3s-glass-systems.be



DOOR CONTROL

Cerniere idrauliche e chiudiporta

Hydraulic hinges and floor springs
Bisagras hidráulicas y cierrapuertas





Indice

Index | Índice

Cerniere idrauliche chiudiporta

Hydraulic hinges
Bisagras hidráulicas

8

9

14

19

22

23

25

27

29

30

Frenum

4FRXN

4FWXN

4FXXN

Latus

4LCXS

4LLXS

4LVXS

Algor

4A0XR

M25

34

M60

36

KS3000

38

M68

40

M68Z

42

SM68

44

M77

46

Teste di perno

Spindle heads
Pernios intercambiables

48

Accessori

Accessories
Accesorios

49

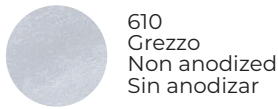
Chiudiporta a pavimento e aerei

Floor springs and door closers
Cierrapuertas de suelo y RTS

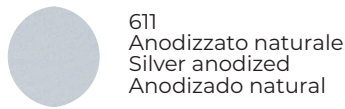
Finiture

Finishes | Acabados

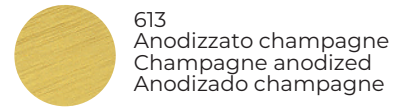
Alluminio | Aluminum | Aluminio



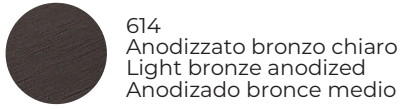
610
Grezzo
Non anodized
Sin anodizar



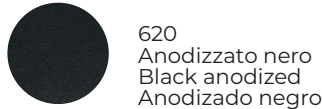
611
Anodizzato naturale
Silver anodized
Anodizzato naturale



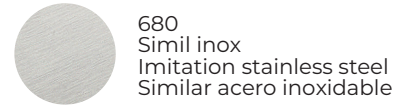
613
Anodizzato champagne
Champagne anodized
Anodizzato champagne



614
Anodizzato bronzo chiaro
Light bronze anodized
Anodizzato bronzo medio



620
Anodizzato nero
Black anodized
Anodizzato negro



680
Simil inox
Imitation stainless steel
Similar acero inoxidable

Ottone | Brass



710
Satinato
Satin
Satinado



712
Lucido
Polished
Brillante



715
Cromato opaco
Matt chrome
Cromato opaco



716
Cromato lucido
Polished chrome
Cromato brillo



711
Satinato protetto
Satin
Satinado protegido



713
Lucido protetto
Polished
Brillante protegido

Acciaio inox | Stainless steel



810
Satinato
Satin
Satinado



812
Lucido
Polished
Brillante



800
Spazzolato
Brushed steel
Acero cepillado

Finiture speciali

Special finishes | Acabados especiales

Alluminio | Aluminum | Aluminio



665
Cromato opaco
Matt chrome
Cromato opaco



666
Cromato lucido
Polished chrome
Cromato brillo

Acciaio inox | Stainless steel | Acero inoxidable



868
Cromato opaco
Matt chrome
Cromato opaco



869
Cromato lucido
Polished chrome
Cromato brillo

Su richiesta | Upon request | Bajo pedido



Scopri la nostra gamma di colori disponibili su richiesta.
Discover our range of colors available upon request.
Descubre nuestra gama de colores disponible a pedido.

Finiture: grado di resistenza alla corrosione

Finishes: degree of corrosion resistance

Acabados: grado de resistencia a la corrosión

Materiale Material	Finiture Finishes	Interno Internal		Esterno External	
		Porte Doors	Box doccia Showers	Condizioni standard Standard environments	Condizioni particolari Special environments
AL ALU	610	4	4	4	1
AL ALU	611	4	4	4	4
AL ALU	613	4	2	2	1
AL ALU	614	4	2	2	1
AL ALU	615	4	2	2	4
AL ALU	620	4	4	4	1
AL ALU	665	4	3	3	
AL ALU	666	4	3	3	
OT BRASS	710	5	5*	5*	5*
OT BRASS	712	5	5*	5*	5*
OT BRASS	770	5	5*	5*	5*
OT BRASS	771	5	5*	5*	5*
INOX	810	5	5*	5*	5*
INOX	812	5	5*	5*	5*
INOX	868	5	5	5	5
INOX	869	5	5	5	5

*ATTENZIONE: Per installazioni in condizioni ambientali e climatiche particolari (es. umide, acide e saline) è necessaria la zaponatura, finitura ottenuta su ottone grezzo che ha lo scopo di proteggere il materiale dalla naturale ossidazione se non soggetto a pulizia costante in caso di esposizione a condizioni sfavorevoli.

CAUTION: For installations in particular environments or climate (ex. wet, acid, saline) you need to use a varnish brass (a finishes that protect brass from its natural oxidation in case of exposure to unfavorable environmental conditions).

ATENCIÓN: Para instalaciones en condiciones ambientales particulares (ej. húmedas, ácidas y salinas) es necesario el tratamiento con pintura para latón (un acabado que protege el latón contra su natural oxidación en caso de exposición en condiciones desfavorables).

Legenda | Legend | Leyenda



Opzionale | dettagli tecnici che influiscono sulla funzionalità
Optional | Technical details that affect the functionality
Opcional | indicaciones técnicas que afectan el funcionamiento



Larghezza anta
Max. door width
Max. ancho de la puerta



Spessore vetro
Glass thickness
Espesor del vidrio



Portata
Weight
Peso



Testato a 500000 cicli come previsto da EN 1527
Tested at 500000 cycles as required by the UNI EN 1527
Testado a 500 000 ciclos como UNI EN 1527



Indicato per docce e saune
Suitable for showers and saunas
Indicado para duchas y saunas



Temperatura tollerabile
Temperature
Temperatura

PROGETTIAMO
DESIGN | DISEÑAMOS

Soluzioni innovative per sistemi in vetro, intelaiati e legno.

Innovative solutions for glass, framed and wooden systems.
Soluciones innovadoras para sistemas en vidrio, madera y con marco



PRODUCIAMO
MANUFACTURE | PRODUCIMOS

Più di 3800 accessori per sistemi in vetro.

More than 3800 accessories for all-glass tempered installations.
Más de 3800 accesorios para instalaciones de vidrio templado.

OEM

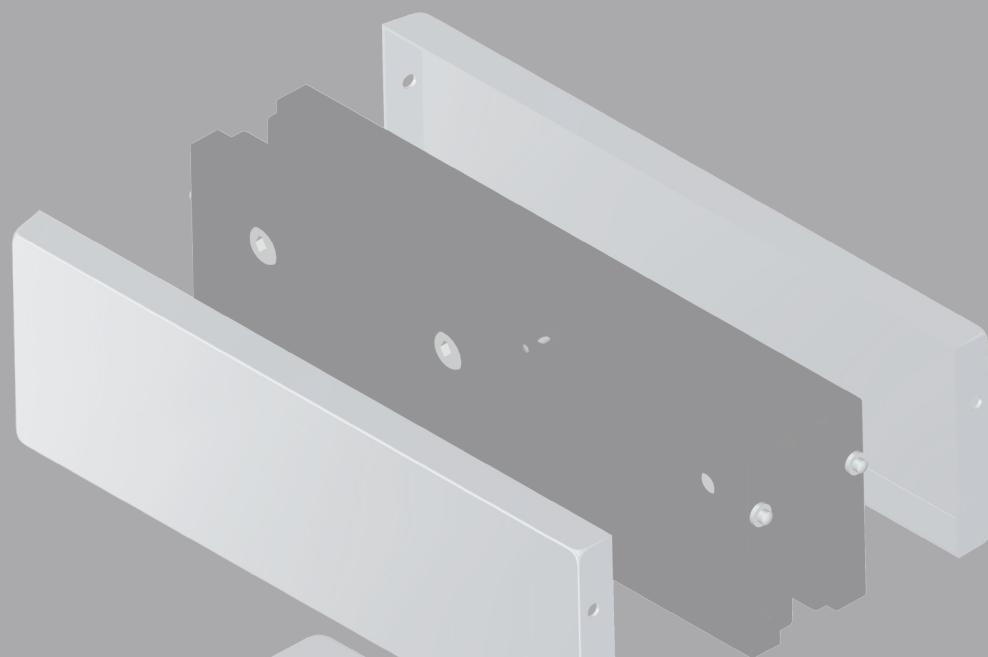
Mettiamo a disposizione il nostro know-how per la realizzazione di progetti su misura.

We provide our know-how for customised projects. Ofrecemos nuestro know-how para proyectos a medida.

COMMERCIALIZZIAMO
COMMERCIALIZE | COMERCIALIZAMOS

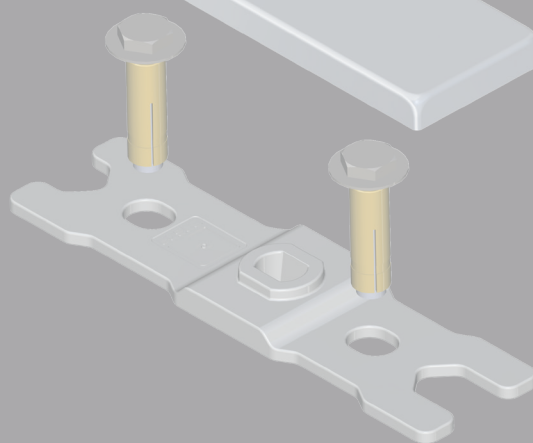
In più di 48 paesi grazie ad un fitto network distributivo.

In more than 48 countries with our distributive network. En más de 48 países con nuestra red de distribución.



Cerniere idrauliche

Hydraulic hinges | Bisagras hidráulicas







Larghezza max dell'anta
Max door width
Ancho de la puerta
1000 mm
39-3/8"

Spessore vetro
Glass thickness
Espesor del vidrio
8 ÷ 14 mm
5/16 ÷ 9/16"

Peso max
Door weight
Peso máximo
100 kg
220 Lbs

Testata
Tested
Testado
500.000 cicli
cycle - ciclos

Finiture
Finishing
Acabados

610	611
613	710
614	712
615	810
620	812

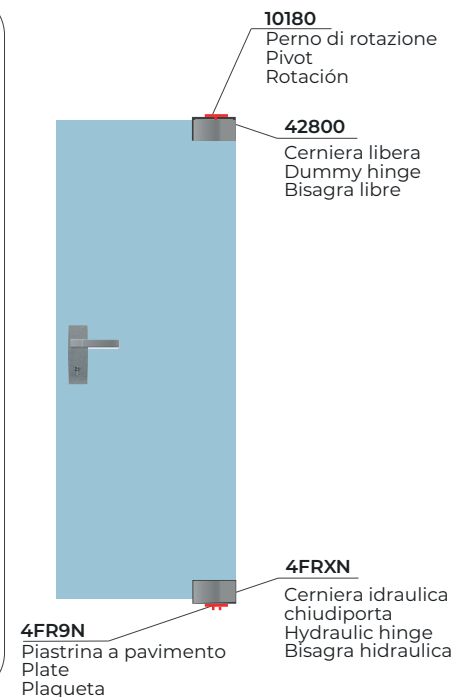
4FRXK KIT Cerniera idraulica
KIT Hydraulic hinge
KIT Bisagra hidráulica

4FRXN
Cerniera idraulica
Hydraulic hinge
Bisagra hidráulica

42800
Cerniera libera
Dummy hinge
Bisagra libre

4FR9N
Piastrina a pavimento
Plate
Plaqueta

10180
Perno di rotazione
Pivot
Rotación



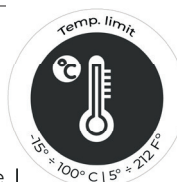
FRENUM

Cerniera idraulica chiudiporta
Hydraulic hinge
Bisagra hidráulica

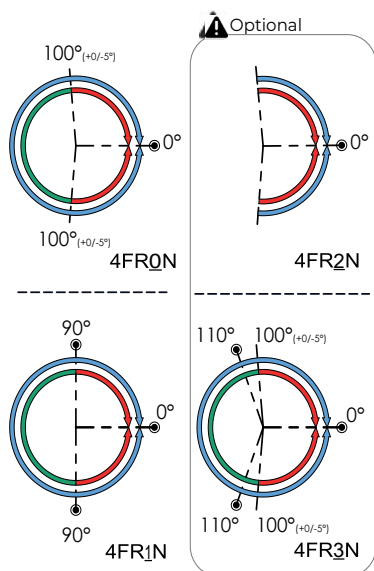


Cod. 4FRXN

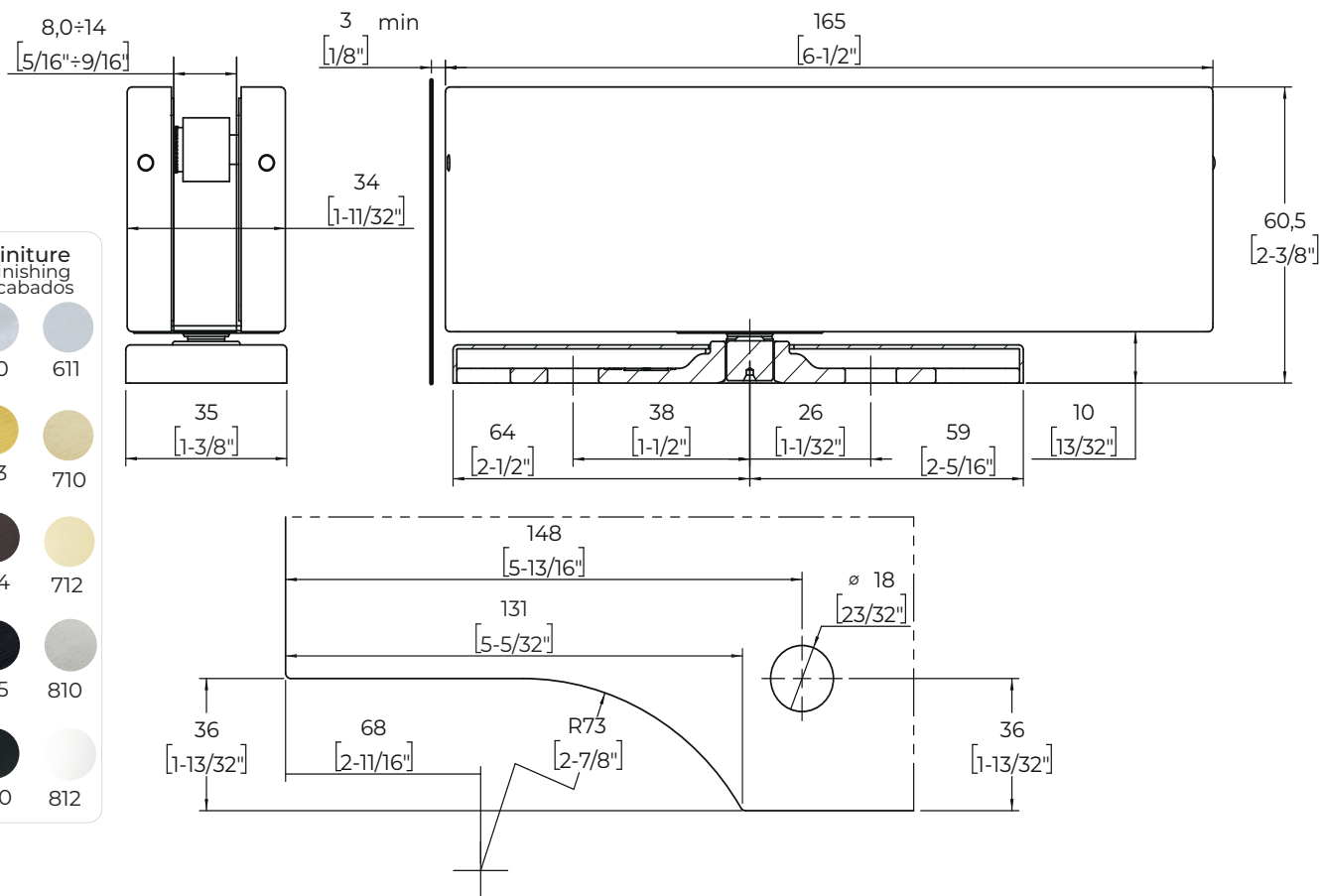
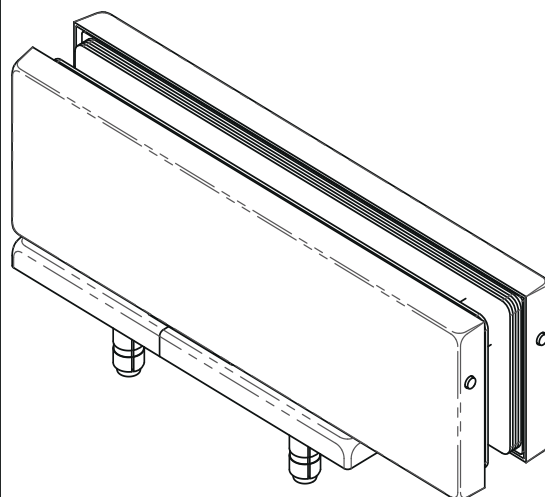
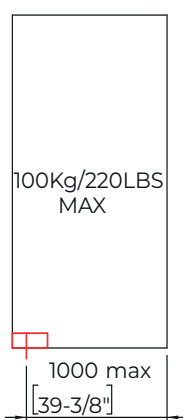
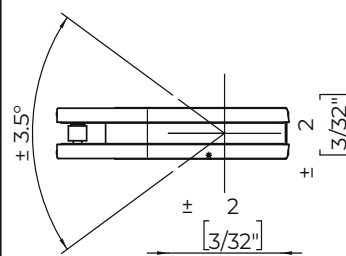
Applicazione per vetro ad angolo
Corner glass application
Aplicación en esquina por vidrio



- Possibile posizione della porta
Possible door position
Posible posición de la puerta
- Chiusura controllata
Self-closing
Cierre controlado
- Posizione libera
Free standing
Posición libre
- Stop



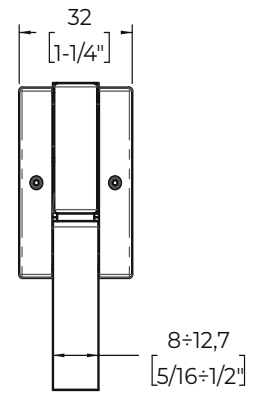
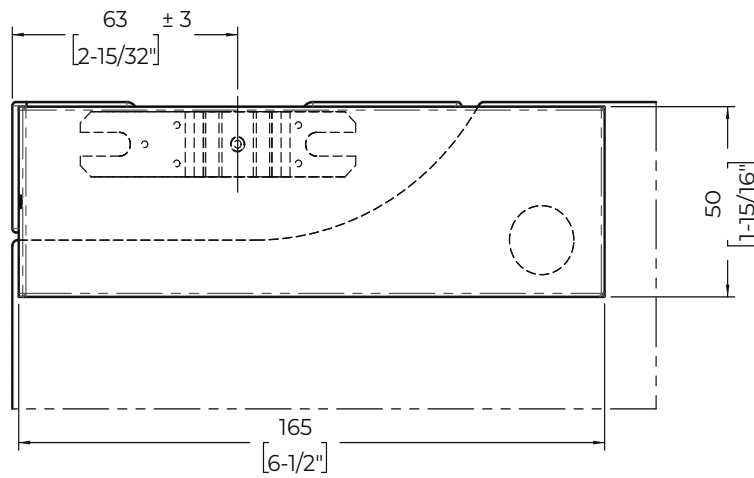
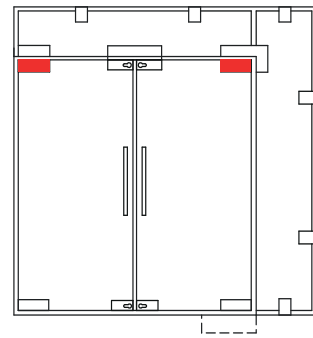
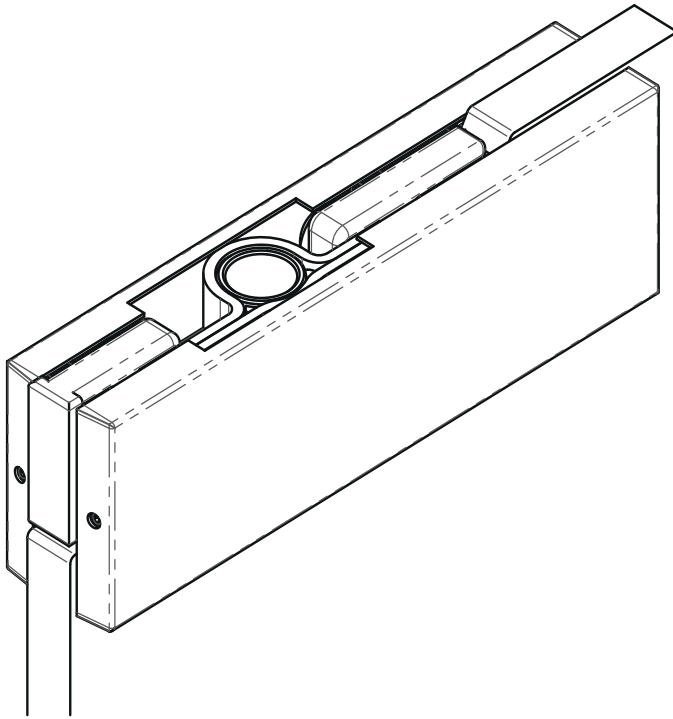
Range di regolazione della posizione
Position adjustment range
Rango de regulación de la posición



Finiture
Finishing
Acabados

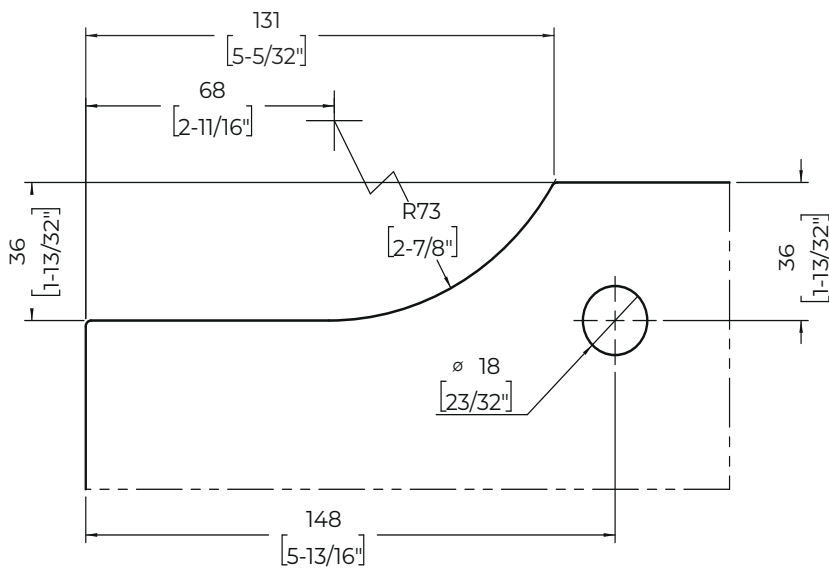
610	611
613	710
614	712
615	810
620	812

Applicazione per vetro ad angolo
Corner glass application
Aplicación en esquina por vidrio



Finiture
Finishing
Acabados

610	710
611	712
613	810
614	812
620	



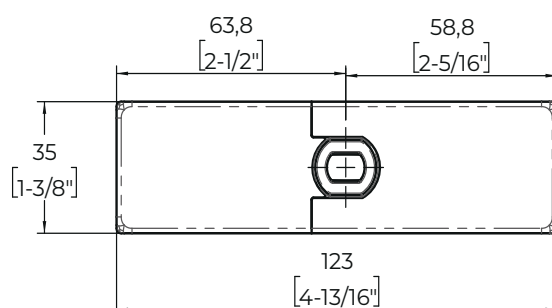
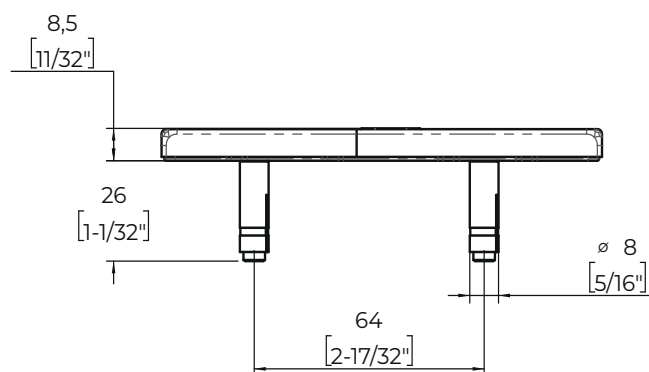
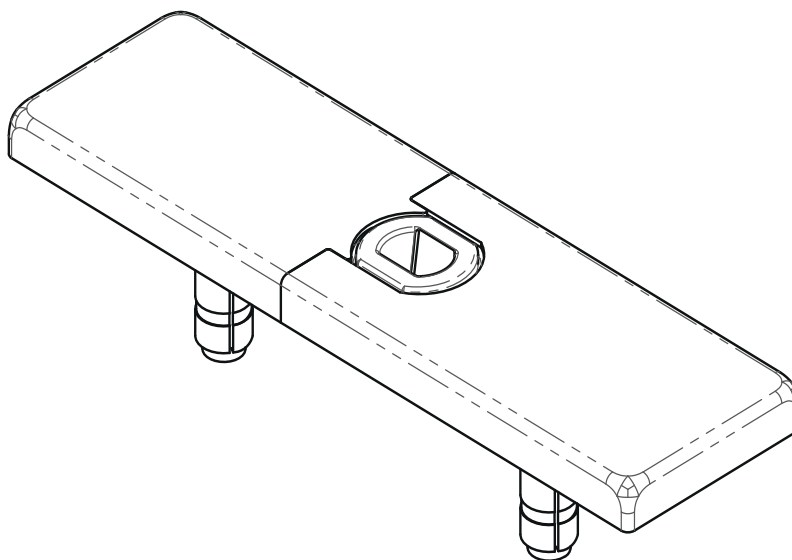
FRENUM

Piastrina a pavimento
Plate
Plaqueta

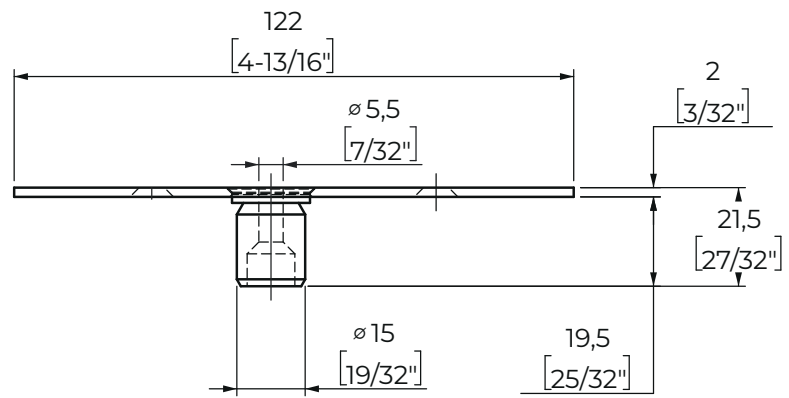
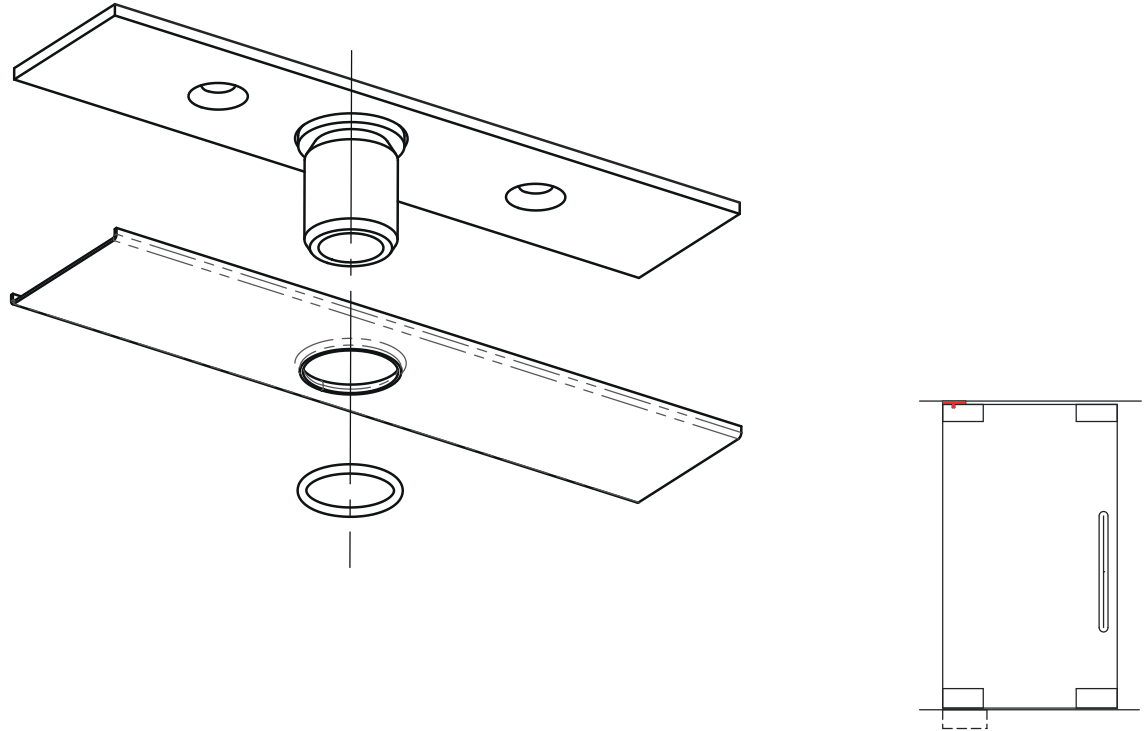


Cod. 4FR9N

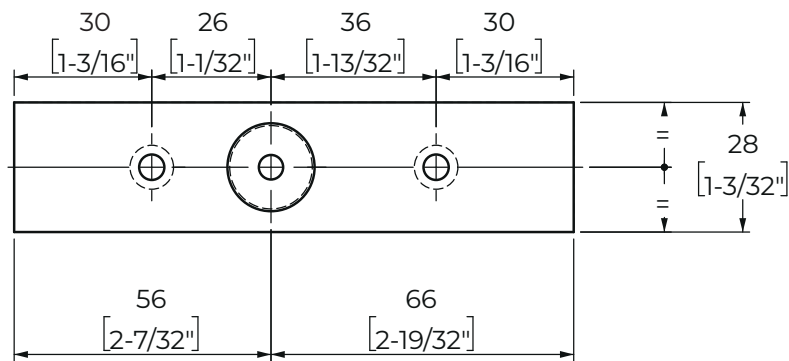
! Inclusa e compatibile con 4FRXN e 4FWXN
Included and compatible with 4FRXN and 4FWXN
Incluido y compatible con 4FRXN y 4FWXN



Finiture Finishing Acabados	
610	710
611	712
613	810
614	812
620	



Finiture Finishing Acabados	
610	710
611	712
613	810
614	812
620	



FRENUM

Cerniera idraulica chiudiporta
Hydraulic hinge
Bisagra hidráulica



Cod. 4FWXN

Applicazione per vetro a bilico
Displaced glass application
Aplicación desplazada por vidrio




Larghezza max dell'anta
Max door width
Ancho de la puerta
1000 mm
39-3/8"

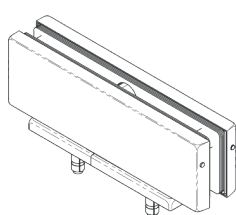

Spessore vetro
Glass thickness
Espesor del vidrio
8 ÷ 14 mm
5/16 ÷ 9/16"


Peso max
Door weight
Peso máximo
100 kg
220 Lbs

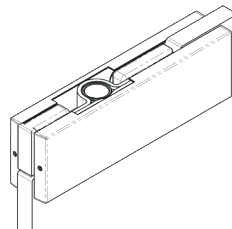

Testata
Tested
Testado
500.000 cicli
cycle - ciclos

4FWXK KIT Cerniera idraulica
KIT Hydraulic hinge
KIT Bisagra hidráulica

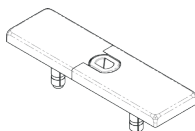
4FWXN
Cerniera idraulica
Hydraulic hinge
Bisagra hidráulica



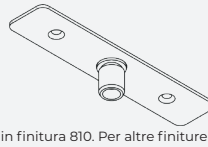
42900
Cerniera libera
Dummy hinge
Bisagra libre



4FR9N
Piastrina a pavimento
Plate
Plaqueta

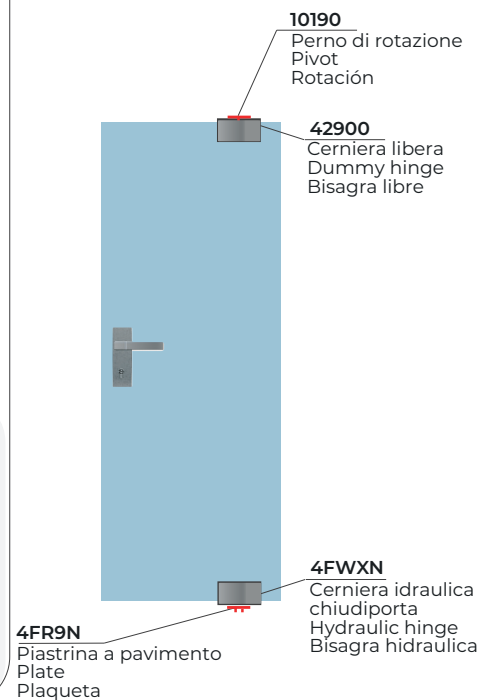
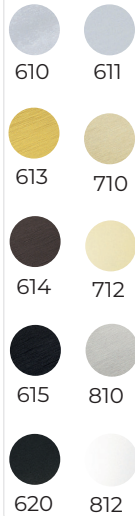


10190
Perno di rotazione
Pivot
Rotación



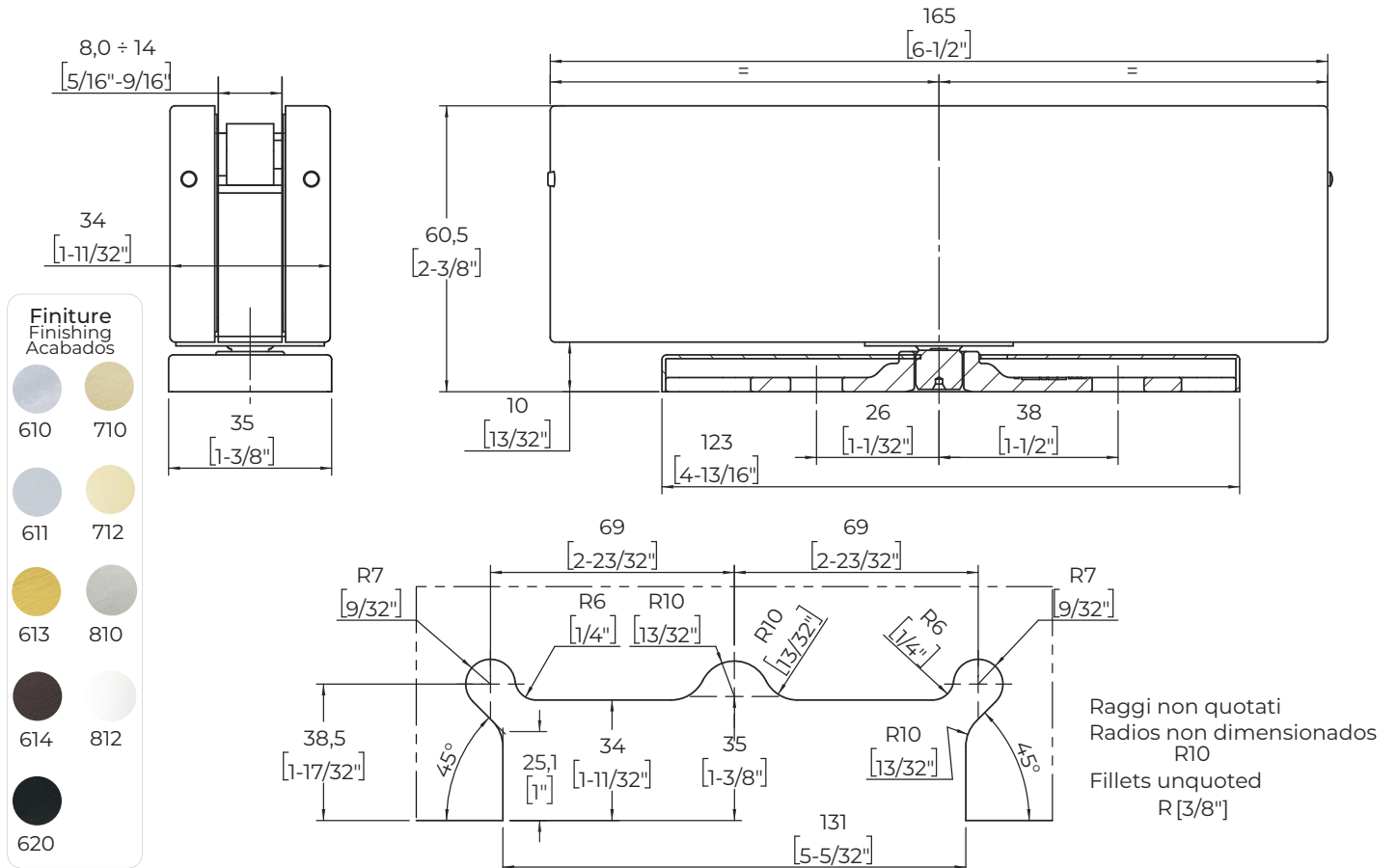
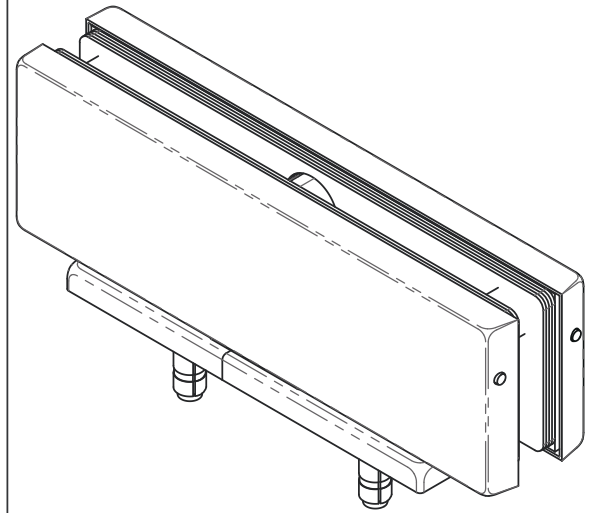
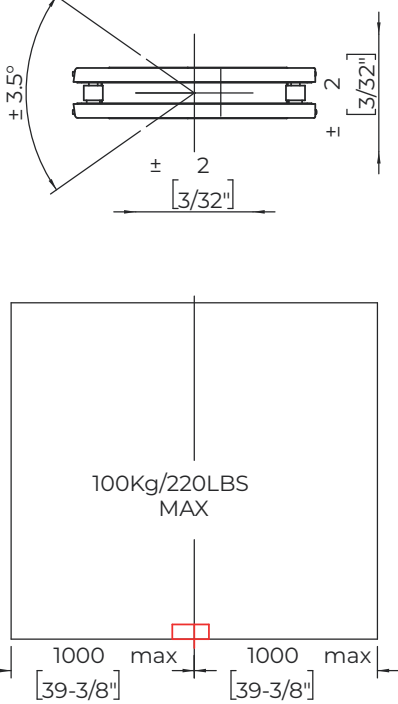
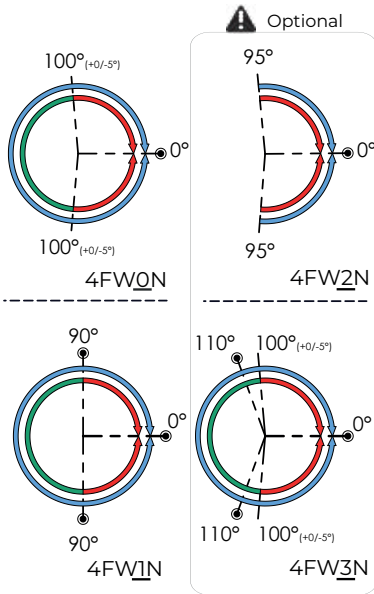
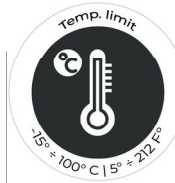
*Disponibile in finitura 810. Per altre finiture utilizzare art.10180.
Available in 810 finish. For different finishes use art.10180.
Disponibile en acabado 810. Para diferentes acabados utilizar art.10180.

Finiture
Finishing
Acabados



- Possibile posizione della porta
Possible door position
Posible posición de la puerta
- Chiusura controllata
Self-closing
Cierre controlado
- Posizione libera
Free standing
Posición libre
- Stop

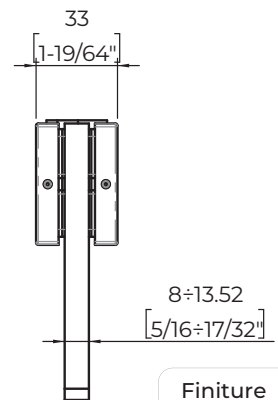
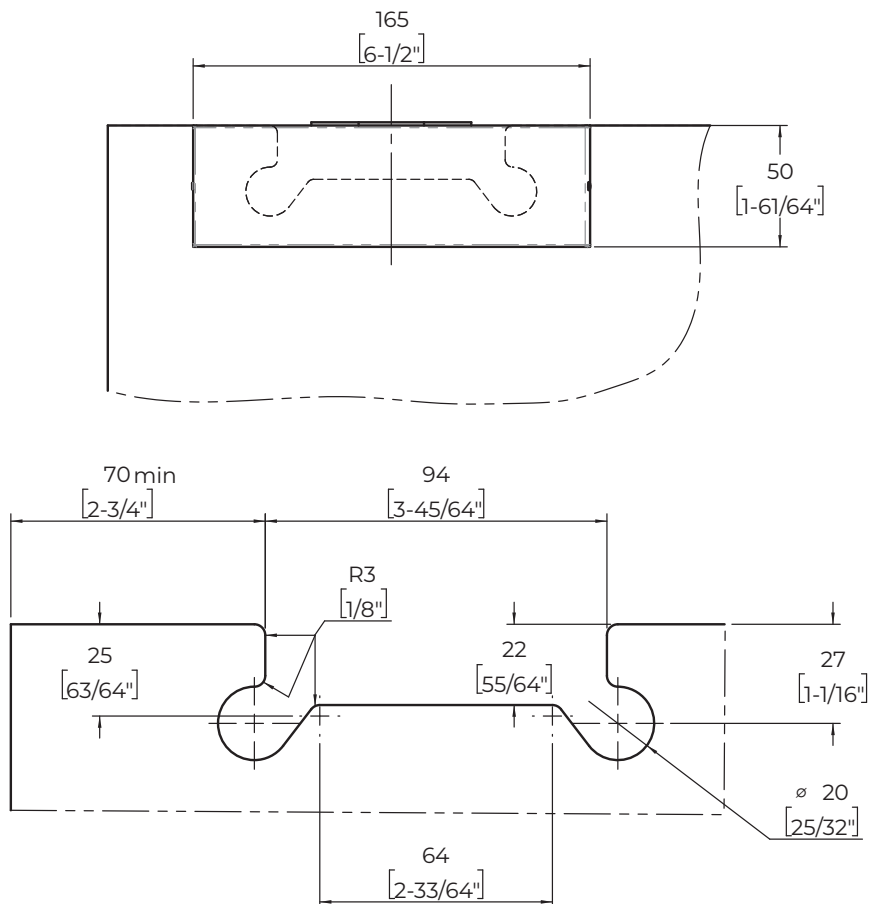
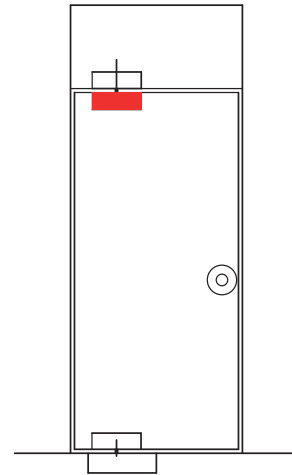
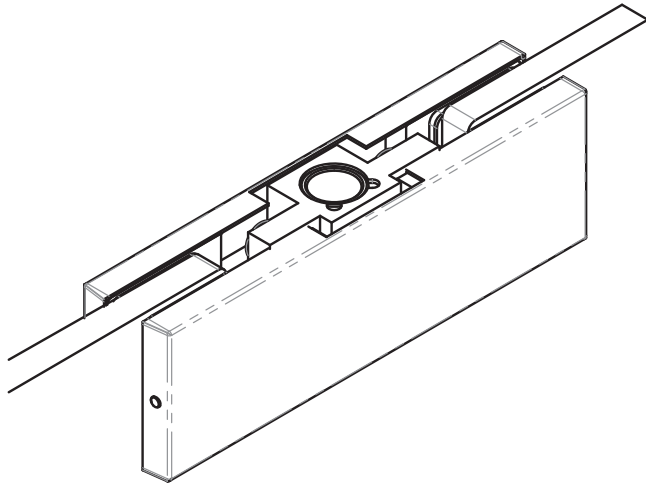
Range di regolazione della posizione
Position adjustment range
Rango de regulación de la posición



Raggi non quotati
Radios non dimensionados
R10
Fillets unquoted
R [3/8"]

- Finiture**
Finishing
Acabados
- | | |
|-----|-----|
| | |
| 610 | 710 |
| | |
| 611 | 712 |
| | |
| 613 | 810 |
| | |
| 614 | 812 |
| | |
| 620 | |

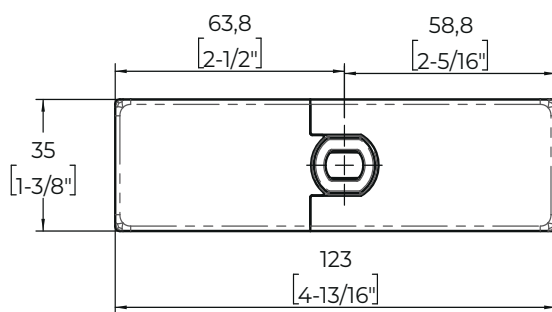
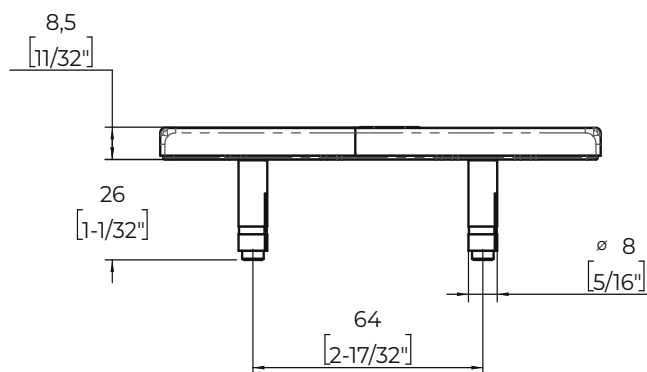
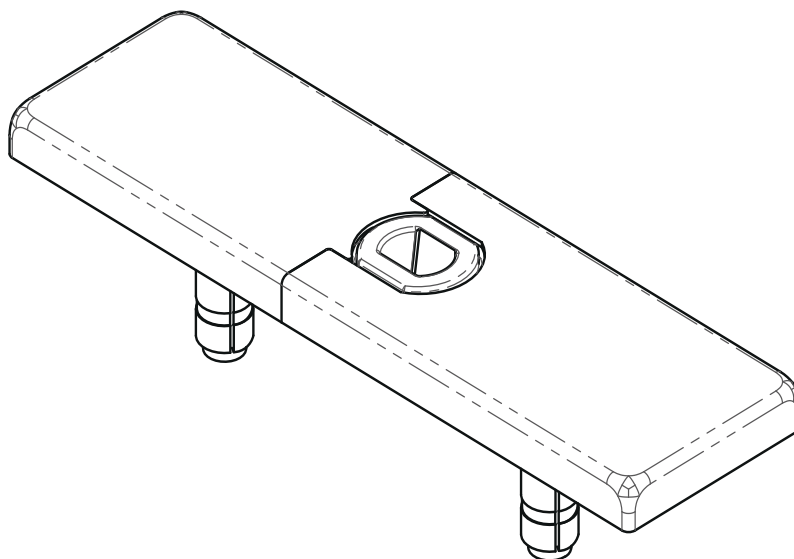
Applicazione per vetro a bilico
Displaced glass application
Aplicación desplazada por vidrio



Finiture
Finishing
Acabados

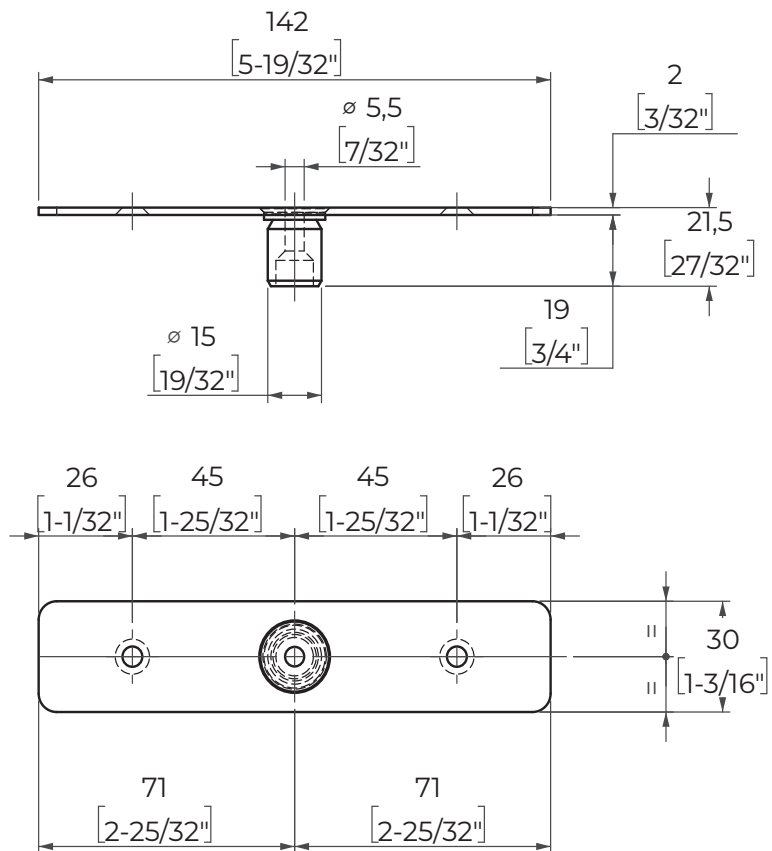
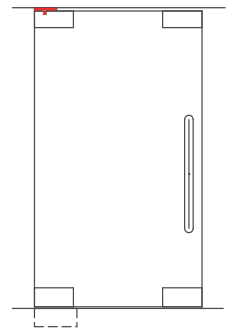
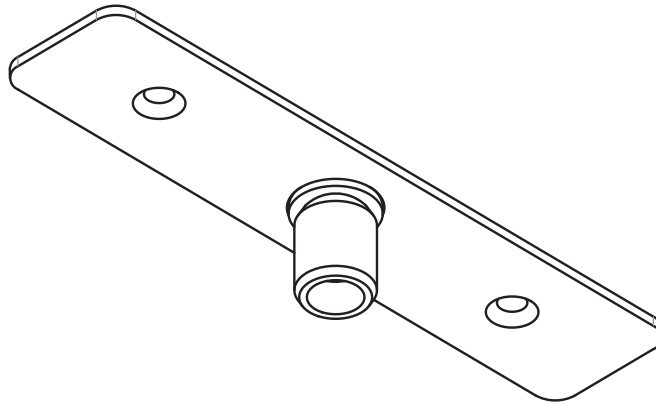
610	710
611	712
613	810
614	812
620	

! Inclusa e compatibile con 4FRXN e 4FWXN
Included and compatible with 4FRXN and 4FWXN
Incluido y compatible con 4FRXN y 4FWXN



Finiture
Finishing
Acabados

610	710
611	712
613	810
614	812
620	





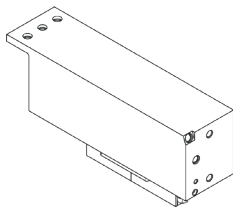
Larghezza max dell'anta
Max door width
Ancho de la puerta
1000 mm
39-3/8"

Peso max
Door weight
Peso máximo
100 kg
220 Lbs

Testata
Tested
Testado
500.000 cicli -
cycle - ciclos

4FXXN

Cerniera idraulica per profili
Hydraulic hinge for profiles
Bisagra hidráulica para perfiles



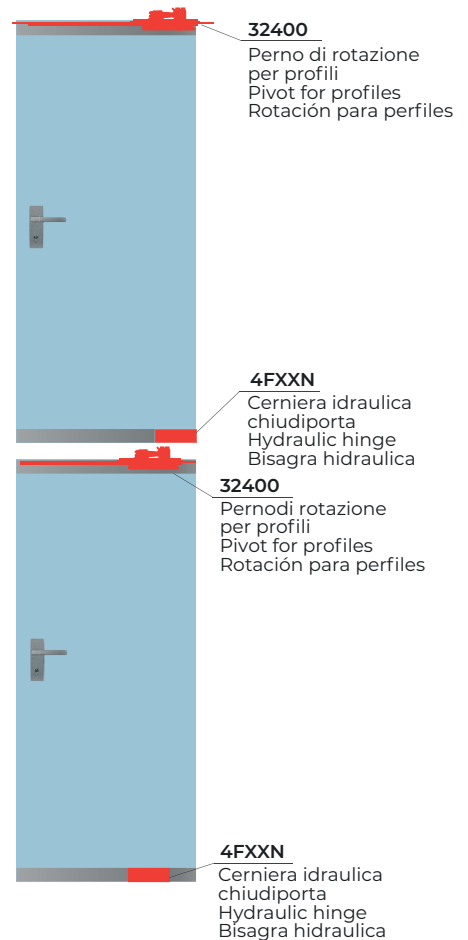
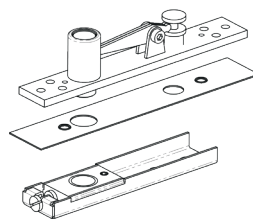
Finiture Finishing Acabados



! Opzionale | Optional | Opcional

32400

Punto di rotazione per profili
Pivot for profiles
Rotación para perfiles



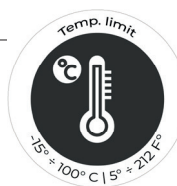
FRENUM

Cerniera idraulica chiudiporta
Hydraulic hinge
Bisagra hidráulica



Cod. 4FXN

Applicazione nel profilo o per legno
In profile or wood application
Aplicación en los perfiles y para madera

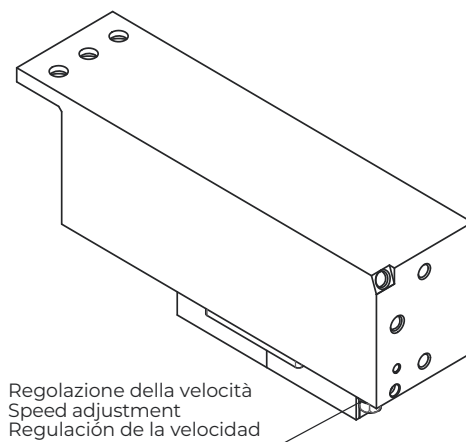
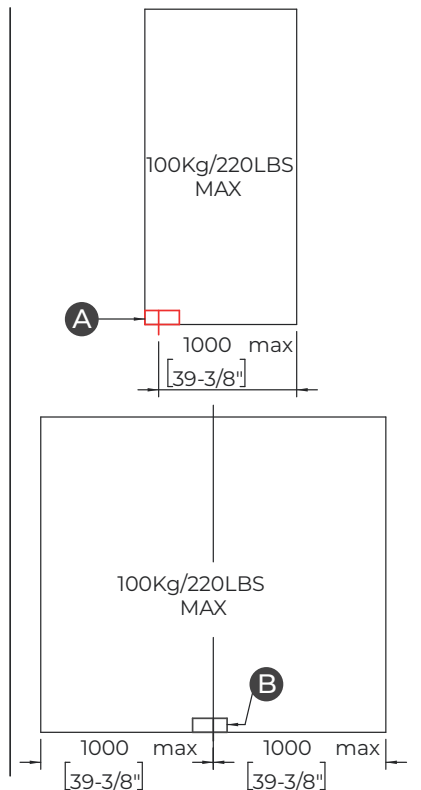
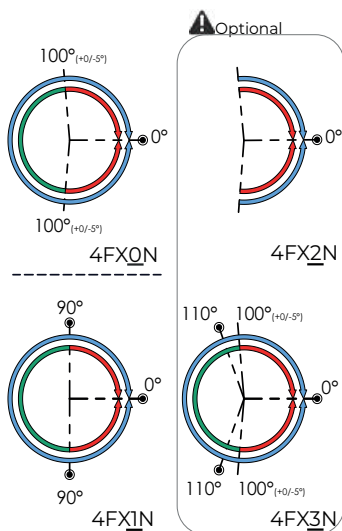


Possibile posizione della porta
Possible door position
Posible posición de la puerta

Chiusura controllata
Self-closing
Cierre controlado

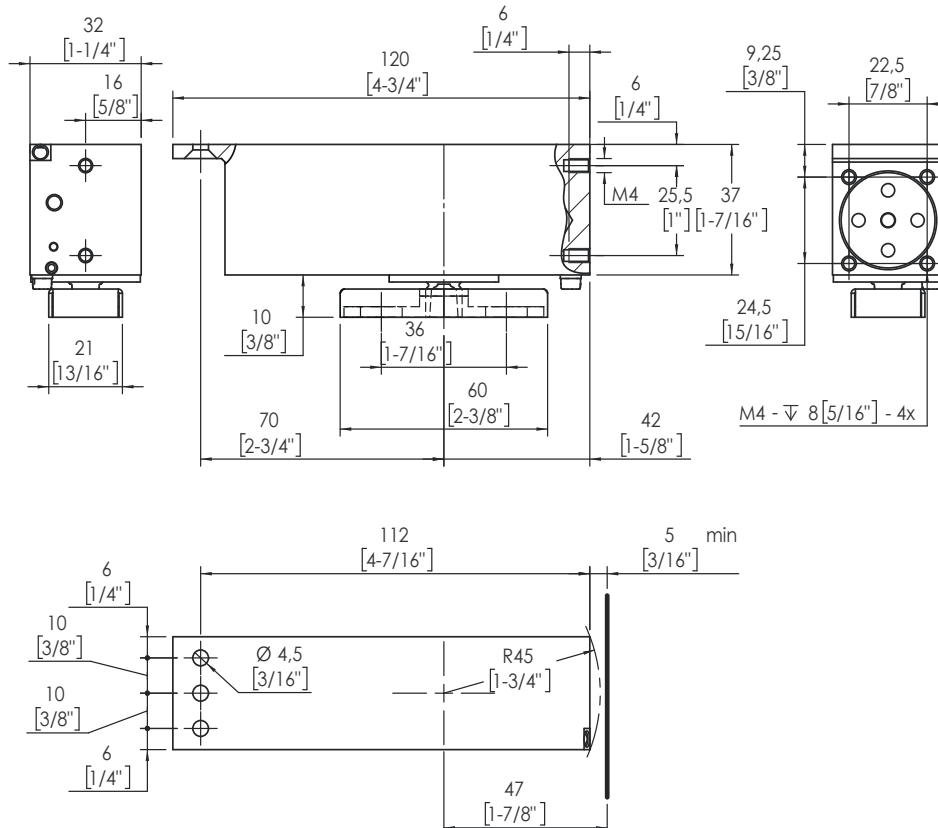
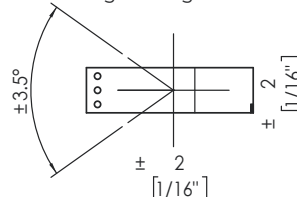
Posizione libera
Free standing
Posición libre

Stop

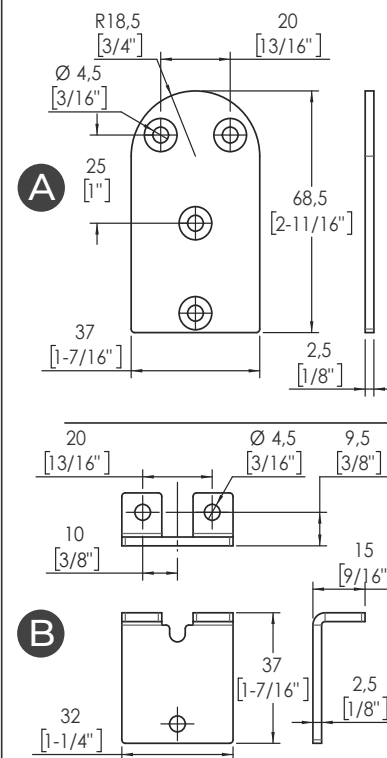


Regolazione della velocità
Speed adjustment
Regulación de la velocidad

Range di regolazione della posizione
Position adjustment range
Rango de regulación de la posición

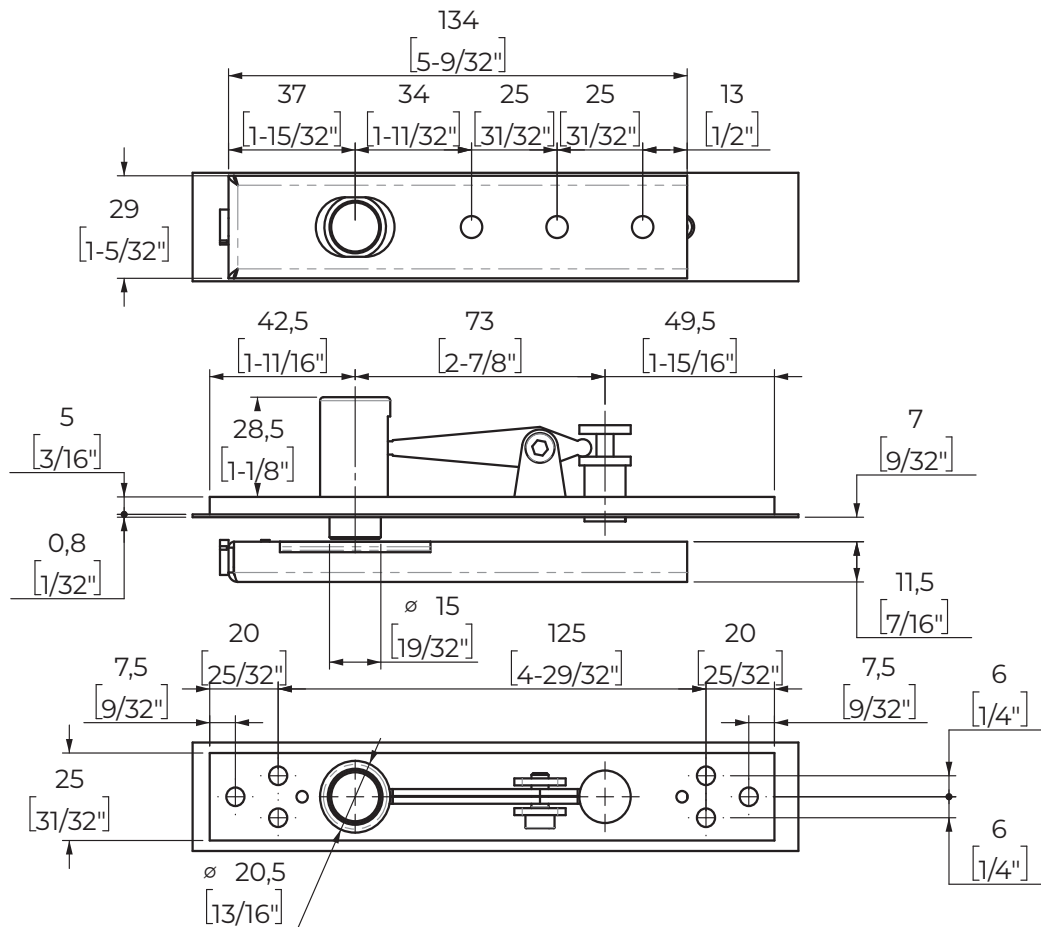
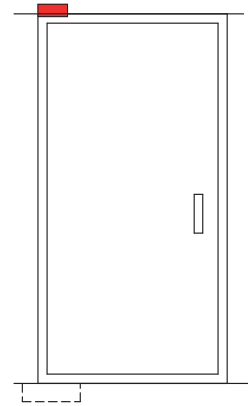
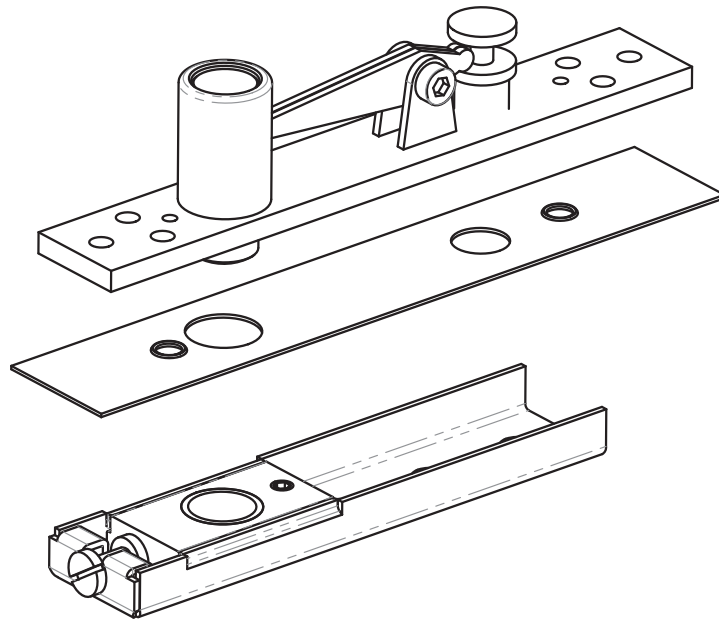


Staffa di fissaggio
Brackets type
Angulo de ensamblaje



Personalizzabile a richiesta
Custom on demand
Personalizado bajo pedido

Applicazione nel profilo o per legno
In profile or wood application
Aplicación en los perfiles y para madera





Applicazione vetro-muro con aletta centrale
Glass to wall application with central wing
Aplicación vidrio-pared con aleta central



Larghezza max dell'anta
Max door width
Ancho de la puerta

1000 mm
39-3/8"



Spessore vetro
Glass thickness
Espesor del vidrio

8 ÷ 14 mm
5/16 ÷ 9/16"



Peso max
Door weight
Peso máximo

100 kg
220Lbs

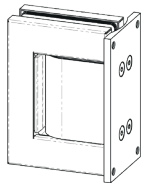


Testata
Tested
Testado

500.000 cicli
cycle - ciclos

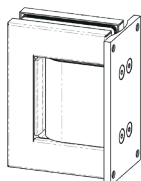
4LC1S

Cerniera idraulica chiudiporta
Hydraulic hinge
Bisagra hidráulica

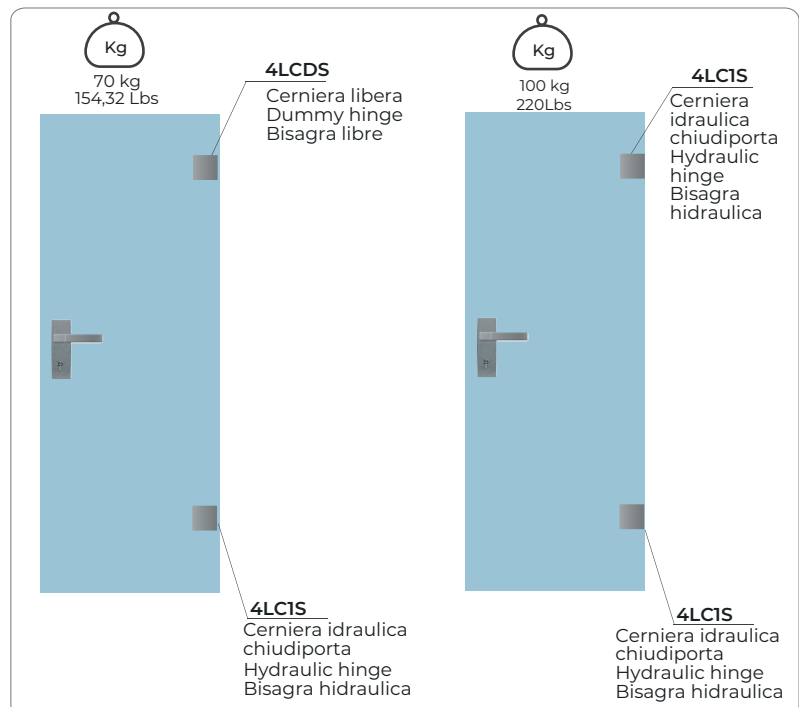


4LCDS

Cerniera libera
Dummy hinge
Bisagra libre

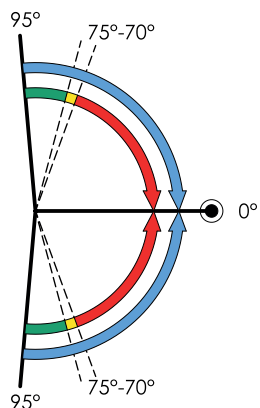
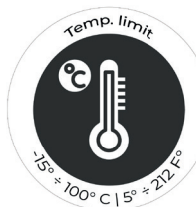


Finiture Finishing Acabados

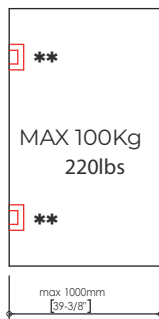
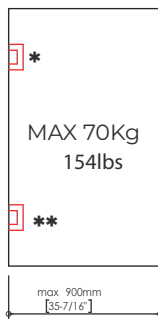
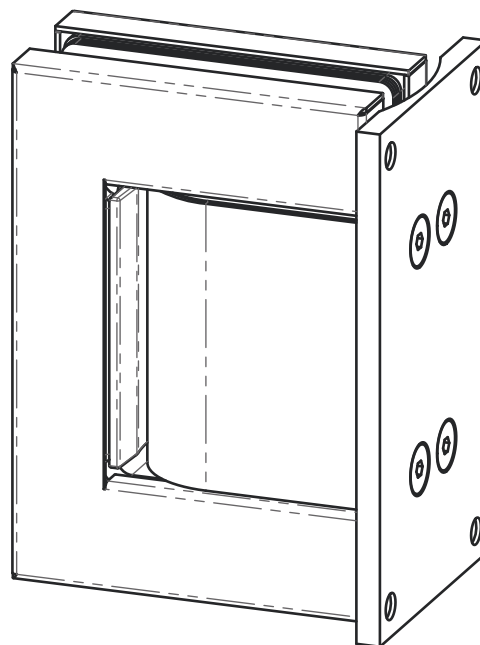


Cod. 4LCXS

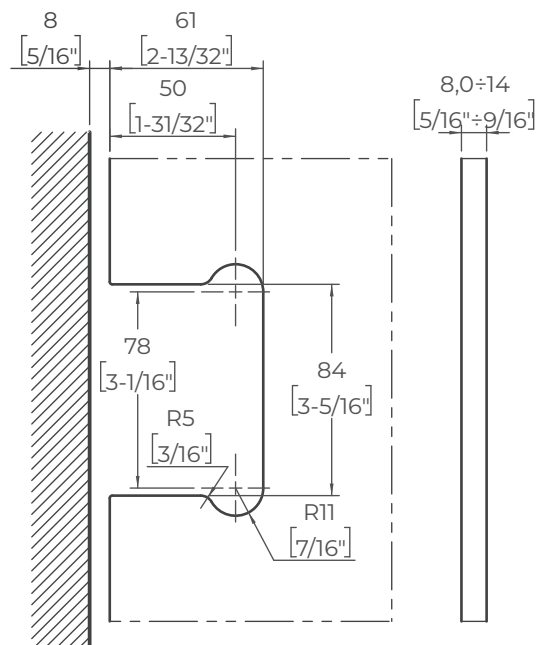
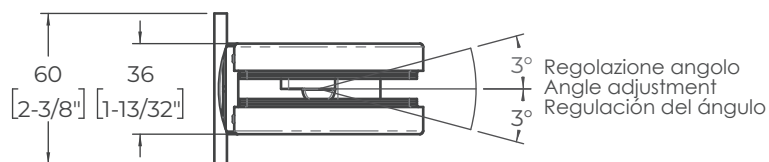
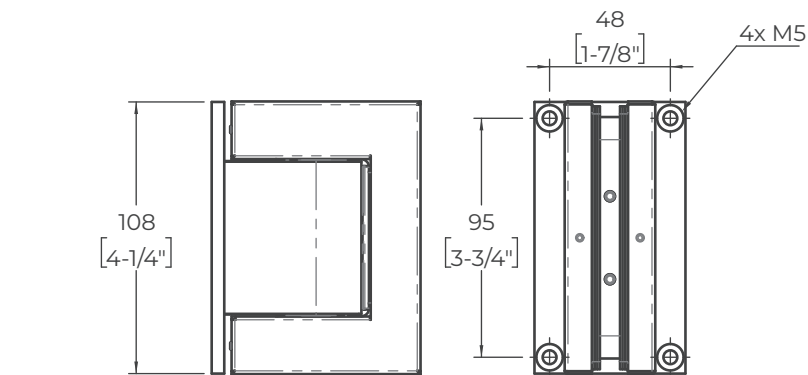
Applicazione vetro-muro con aletta centrale
Glass to wall application with central wing
Aplicación vidrio-pared con aleta central



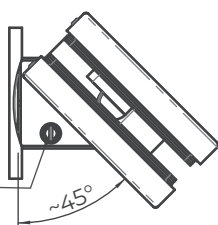
- Possibile posizione della porta
Possible door position
Posible posición de la puerta
- Chiusura controllata
Self-closing
Cierre controlado
- Avvio chiusura controllata
Start closing
Inicio cierre controlado
- Posizione libera
Free standing
Posición libre
- Stop



- * 4LCDS
Cerniera libera
Dummy hinge
Bisagra libre
- ** 4LC1S
Cerniera idraulica
Hydraulic hinge
Bisagra hidráulica



+/- Regolazione velocità
Speed adjustment
Regulación de la velocidad



Applicazione vetro-muro con aletta decentrata
Glass to wall application with off-set wing
Aplicación vidrio-pared con aleta desplazada



Larghezza max dell'anta
Max door width
Ancho de la puerta

1000 mm
39-3/8"



Spessore vetro
Glass thickness
Espesor del vidrio

8 ÷ 14 mm
5/16 ÷ 9/16"



Peso max
Door weight
Peso máximo

100 kg
220Lbs

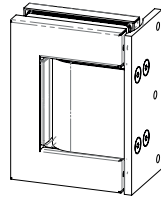


Testata
Tested
Testado

500.000 cicli
cycle - ciclos

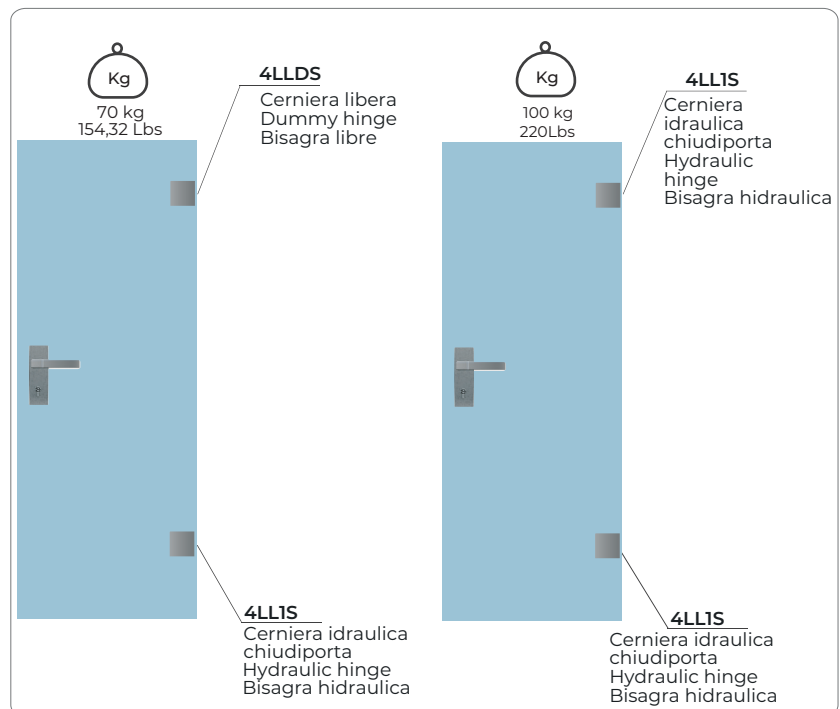
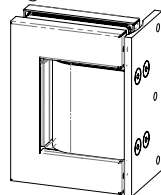
4LL1S

Cerniera idraulica chiudiporta
Hydraulic hinge
Bisagra hidráulica



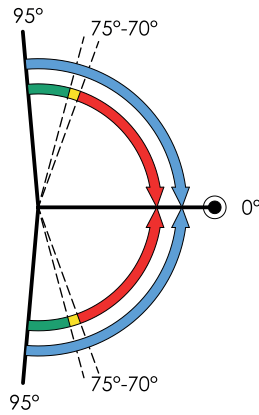
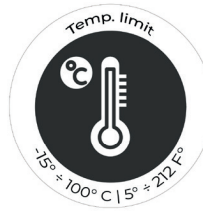
4LLDS

Cerniera libera
Dummy hinge
Bisagra libre

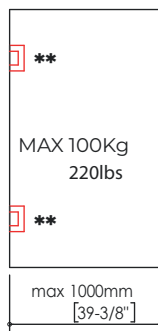
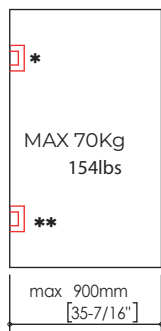
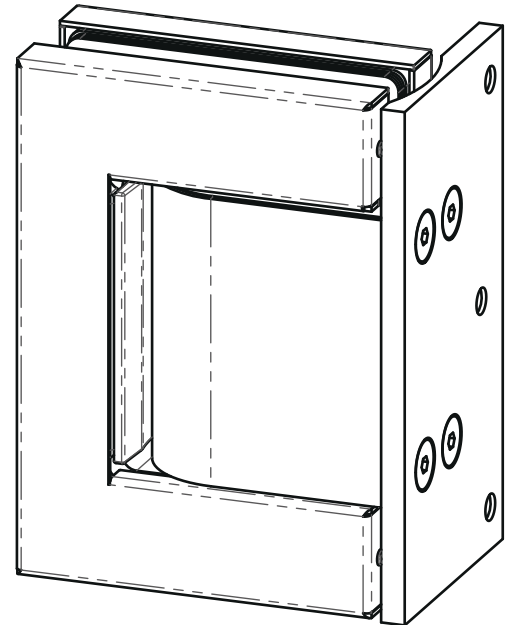


Cod. 4LLXS

Applicazione vetro-muro con aletta decentrata
Glass to wall application with off-set wing
Aplicación vidrio-pared con aleta desplazada

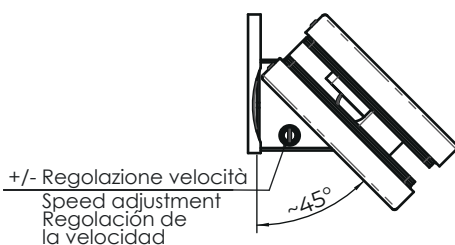
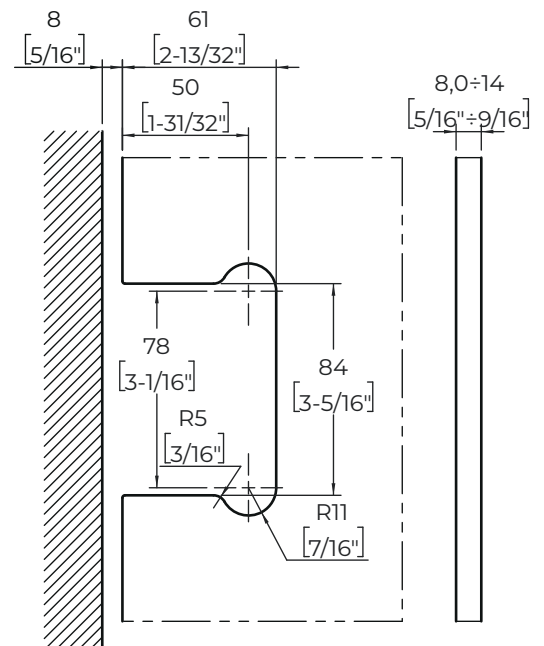
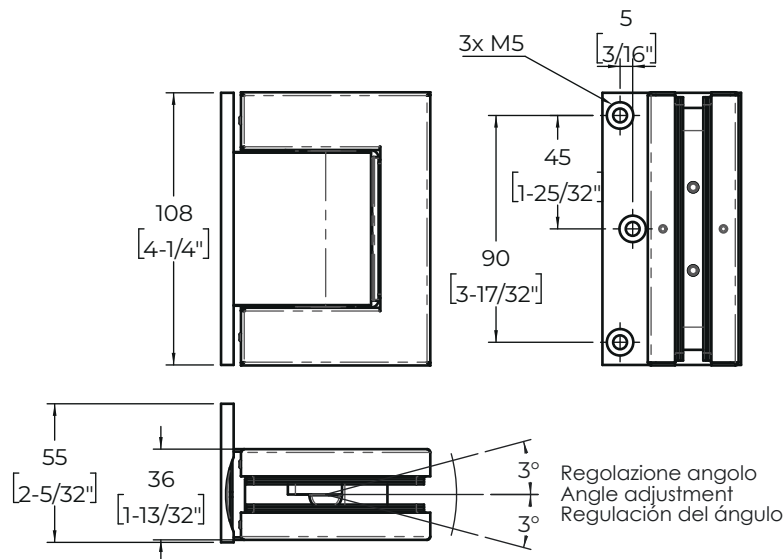


- Possibile posizione della porta
Possible door position
Posible posición de la puerta
- Chiusura controllata
Self-closing
Cierre controlado
- Avvio chiusura controllata
Start closing
Inicio cierre controlado
- Posizione libera
Free standing
Posición libre
- Stop



* 4LLDS
Cerniera libera
Dummy hinge
Bisagra libre

** 4LLIS
Cerniera idraulica
Hydraulic hinge
Bisagra hidráulica





Larghezza max dell'anta
Max door width
Ancho de la puerta

1000 mm
39-3/8"



Spessore vetro
Glass thickness
Espesor del vidrio

8 ÷ 14 mm
5/16 ÷ 9/16"



Peso max
Door weight
Peso máximo

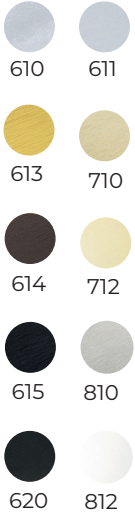
100 kg
220Lbs



Testata
Tested
Testado

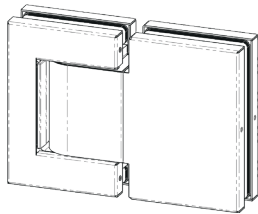
500.000 cicli
cycle - ciclos

Finiture
Finishing
Acabados



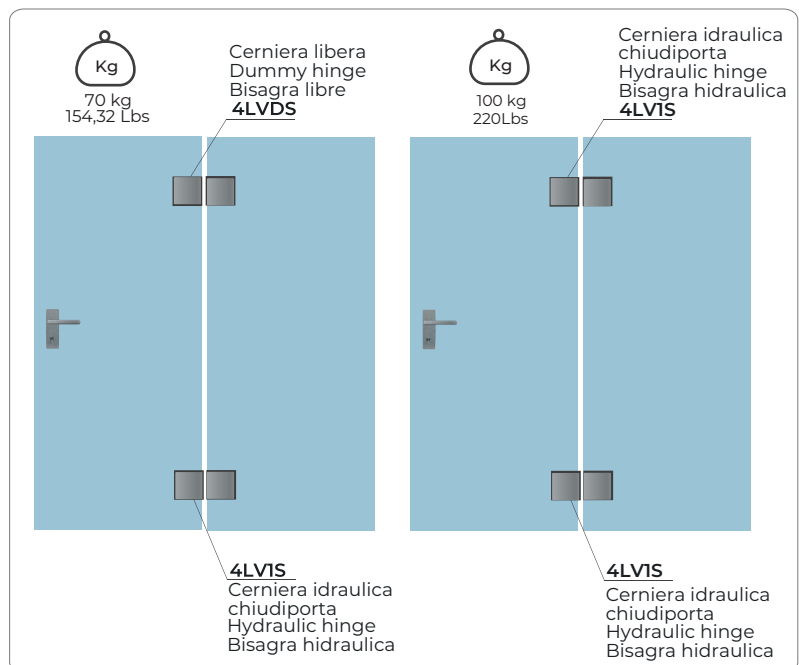
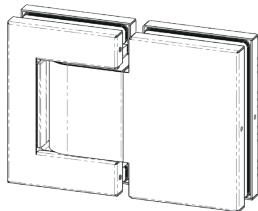
4LVIS

Cerniera idraulica chiudiporta
Hydraulic hinge
Bisagra hidráulica



4LVDS

Cerniera libera
Dummy hinge
Bisagra libre



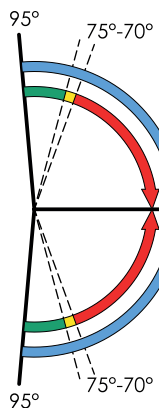
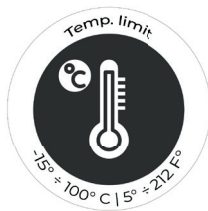
LATUS

Cerniera idraulica chiudiporta
Hydraulic hinge
Bisagra hidráulica

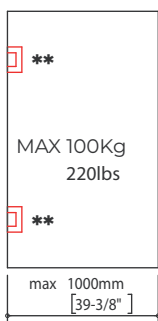
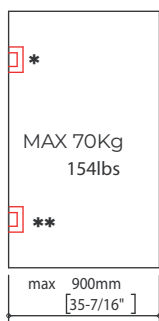
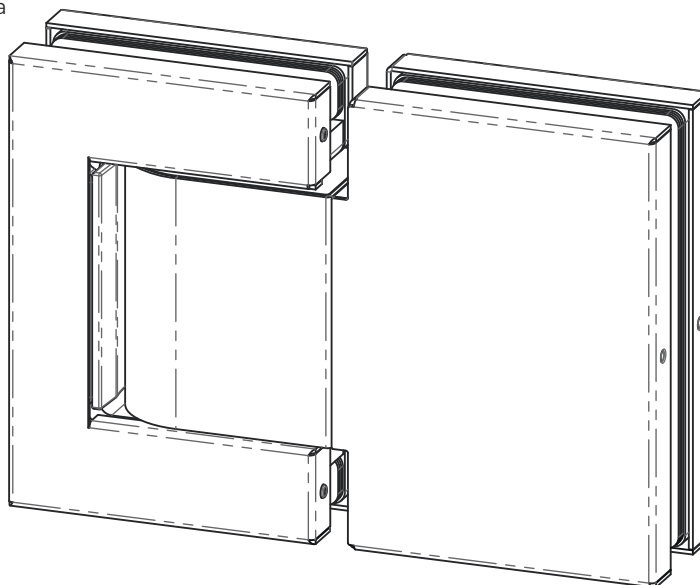


Cod. 4LVXS

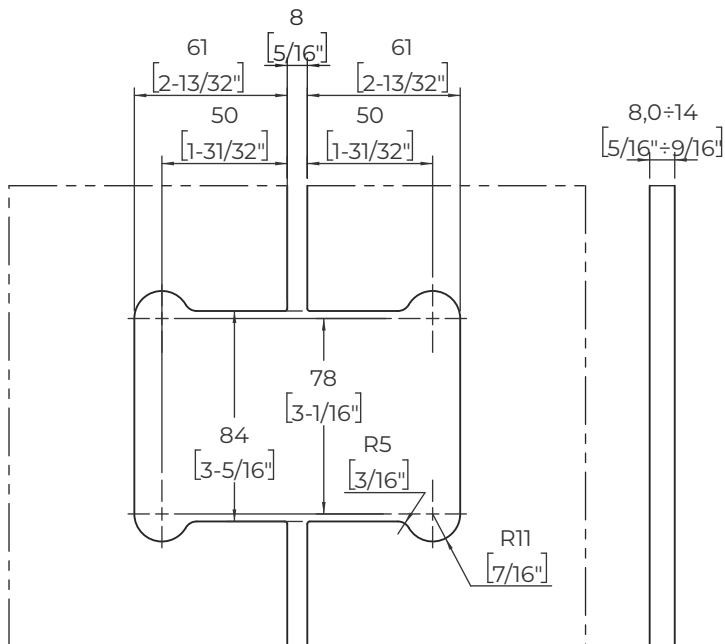
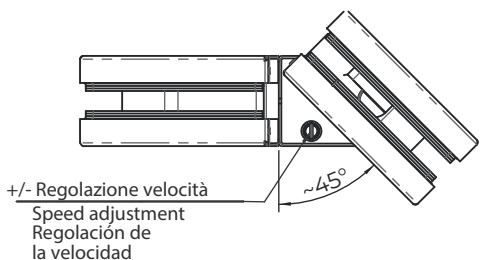
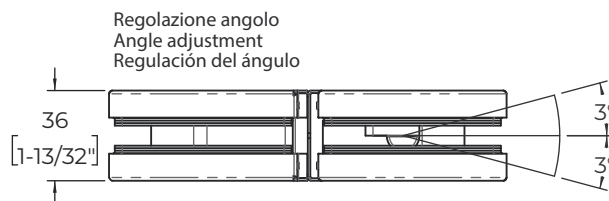
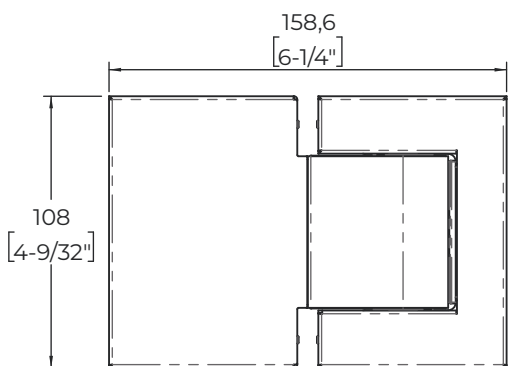
Applicazione vetro-vetro
Glass to glass application
Aplicación vidrio-vidrio



- Possibile posizione della porta
Possible door position
Posible posición de la puerta
- Chiusura controllata
Self-closing
Cierre controlado
- Avvio chiusura controllata
Start closing
Inicio cierre controlado
- Posizione libera
Free standing
Posición libre
- Stop



- * 4LVDS
Cerniera libera
Dummy hinge
Bisagra libre
- ** 4LVIS
Cerniera idraulica
Hydraulic hinge
Bisagra hidráulica



Cod. 4A0XR

Applicazione nel profilo o per legno
In profile or wood application
Aplicación in perfiles y para madera



Cod. 4A0XR

Applicazione nel profilo o per legno
In profile or wood application
Aplicación in perfiles y para madera



Larghezza max dell'anta
Max door width
Ancho de la puerta
600 mm
23-5/8"

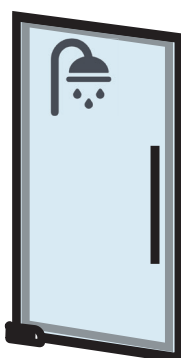


Peso max
Door weight
Peso máximo
40Kg
88Lbs

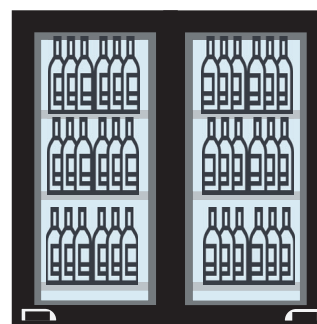


Testata
Tested
Testado
500.000 cicli
cycle - ciclos

Applicazioni Applications | Aplicaciones

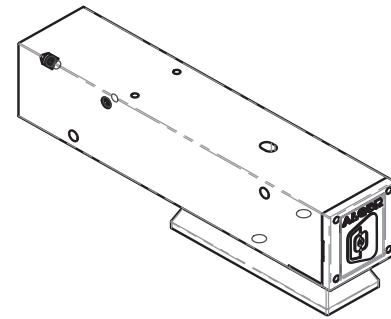
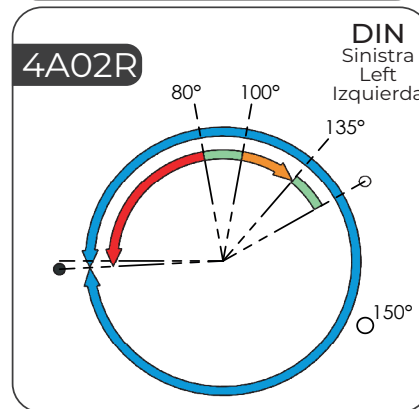
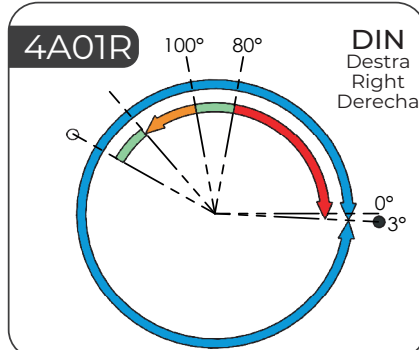
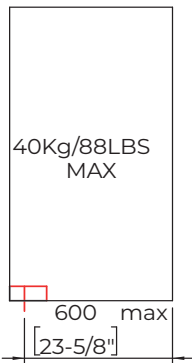


Profili doccia
Showers | Duchas

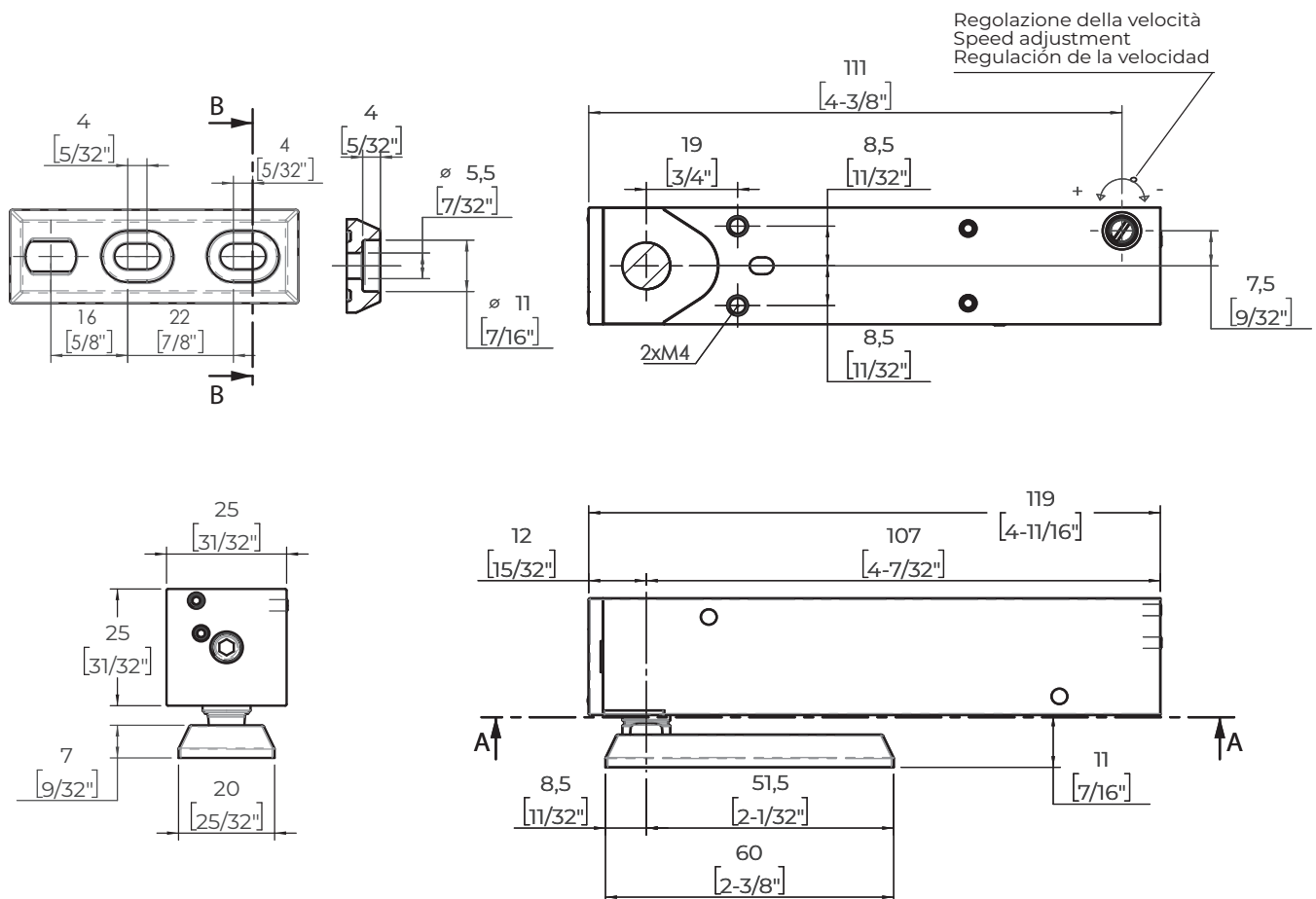
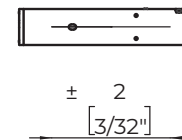


Frigoriferi
Fridge | Refrigerado

- Possibile posizione della porta
Possible door position
Posible posición de la puerta
- Chiusura controllata
Self-closing
Cierre controlado
- Apertura controllata
Self-opening
Apertura controlada
- Posizione libera
Free standing
Posición libre
- Stop
- Stop esterno raccomandato
Recommended external stop
Stop exterior sugerido



Range di regolazione della posizione
Position adjustment range
Rango de regulación de la posición



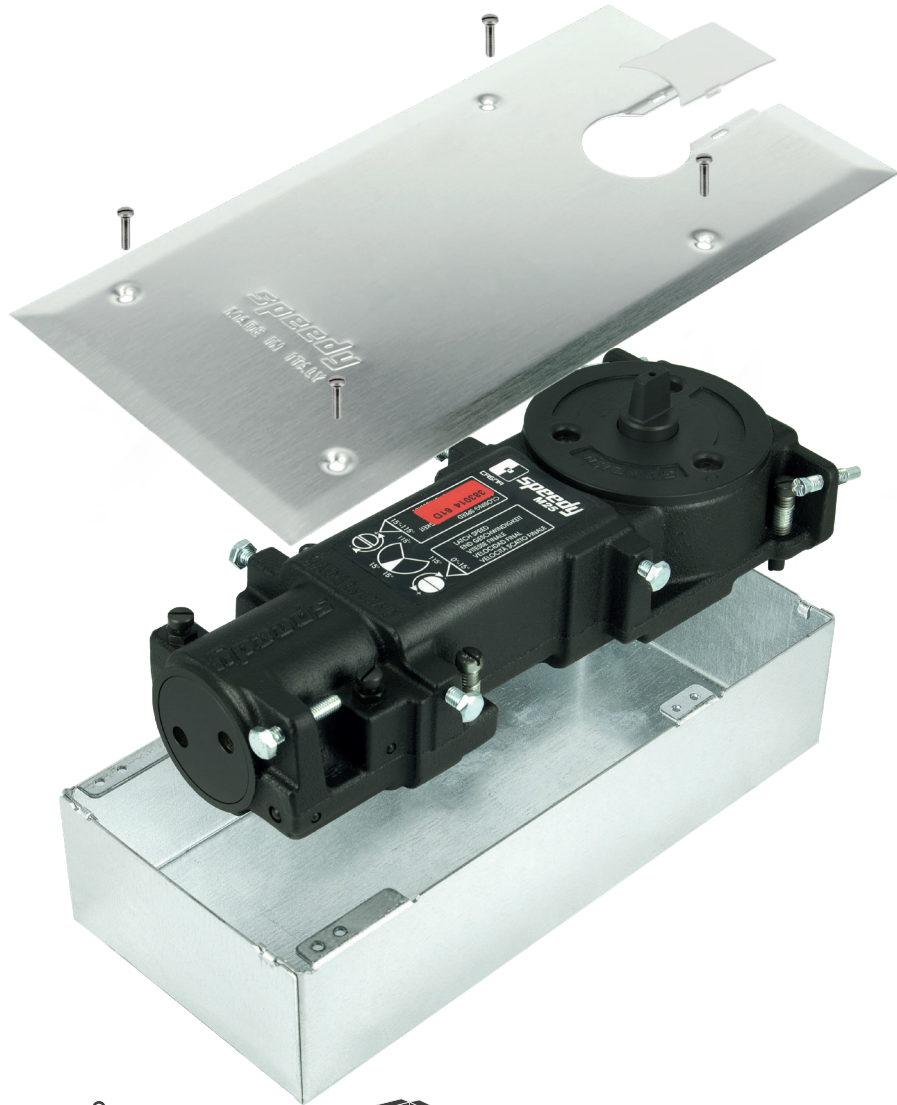
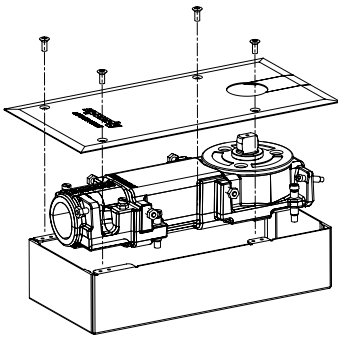
Chiudiporta idraulici
Floor springs | Cierrapuertas



Caratteristiche e funzionalità Characteristics and operation Características y funciones	M25	M60	KS3000	M68	M68Z	SM68
Forze preconfigurate in fabbrica Factory preset strengths Fuerzas preconfiguradas en la fábrica	EN1154-2 Giallo Yellow Amarillo 120 kg 264,55 Lbs	EN1154-2 Giallo Yellow Amarillo 160 kg 352,74 Lbs	EN1154-2 Giallo Yellow Amarillo 120 kg 264,55 Lbs			
	EN1154-3 Rosso Red Rojo 120 kg 264,55 Lbs	EN1154-3 Rosso Red Rojo 160 kg 352,74 Lbs	EN1154-3 Rosso Red Rojo 120 kg 264,55 Lbs	EN1154-3 Rosso Red Rojo 100 kg 220,46 Lbs	EN1154-3 Rosso Red Rojo 100 kg 220,46 Lbs	EN1154-3 Rosso Red Rojo 100 kg 220,46 Lbs
	EN1154-4/5 Nero Black Negro 200 kg 440,92 Lbs					
Forza per disabili Strength for disabled Fuerza para minusválidos	Su richiesta Upon request Bajo pedido	Su richiesta Upon request Bajo pedido	Su richiesta Upon request Bajo pedido			
Heavy duty Heavy duty Heavy duty	Su richiesta 350 kg Upon request 350 kg Bajo pedido 350 kg					
Ambienti aggressivi Aggressive environments Ambientes corrosivos	Su richiesta Upon request Bajo pedido	Su richiesta Upon request Bajo pedido	Su richiesta Upon request Bajo pedido			
Larghezza max porta Max width door Ancho max de la puerta	1100 mm 43 5/16"	1100 mm 43 5/16"	1100 mm 43 5/16"	950 mm 37 13/32"	950 mm 37 13/32"	950 mm 37 13/32"
Peso della porta Max door weight Peso de la puerta	120 kg 264,55 Lbs	160 kg 352,74 Lbs	120 kg 264,55 Lbs	100 kg 220,46 Lbs	100 kg 220,46 Lbs	100 kg 220,46 Lbs
Termocostanza Thermo constancy Termocostancia	Su richiesta Upon request Bajo pedido	✓	✓			
Blocco corsa e indurimento meccanico Block stop & Back check Bloqueo de la carrera y endurecimiento mecánico	Su richiesta Upon request Bajo pedido			120°	120°	120°
Teste di perno intercambiabili Interchangeable spindle heads Cabezas de pernio intercambiables	Su richiesta Upon request Bajo pedido	Su richiesta Upon request Bajo pedido	Su richiesta Upon request Bajo pedido			✓
Teste di perno prolungate Extended spindle heads Cabezas de pernio alargadas	Su richiesta Upon request Bajo pedido	Su richiesta Upon request Bajo pedido	Su richiesta Upon request Bajo pedido			Su richiesta Upon request Bajo pedido
Coperchio con fissaggio Cover fixed to Tapadera con fijado	Cassetta a cementare Cement case Caja a cementar	Cassetta a cementare Cement case Caja a cementar	Corpo del chiudiporta Door closer body Cuerpo del cierrapuerta	Cassetta a cementare Cement case Caja a cementar	Corpo del chiudiporta Door closer body Cuerpo del cierrapuerta	Cassetta a cementare Cement case Caja a cementar
Lunghezza della cassetta a cementare Cement case length Largo de la caja a cementar	283 mm 11 9/16"	267 mm 10 3/8"	270 mm 10 5/8"	280 mm 11 1/8"	275 mm 10 53/64"	275 mm 10 53/64"
Larghezza della cassetta a cementare Cement case width Ancho de la caja a cementar	130 mm 5 1/8"	96 mm 3 25/32"	80 mm 3 5/32"	110 mm 4 21/64"	108 mm 4 1/4"	108 mm 4 1/4"
Altezza cassetta a cementare Cement case height Altura de la caja a cementar	65 mm 2 9/16"	56 mm 2 13/64"	56 mm 2 13/64"	43 mm 1 11/16"	41 mm 1 39/64"	43 mm 1 11/16"

M25

Chiudiporta idraulico
Floor spring
Cierrapuerta



Finiture Standard
Standard finishes
Acabados estándar

611
800

Finiture su richiesta
Finishes upon request
Acabados bajo pedido

613
614
615
620
700
712
812


Larghezza max dell'anta
Max door width
Ancho máximo de la puerta

75 ÷ 140 cm
29 17/32 ÷ 55 1/8"


Peso max
Door weight
Peso máximo

200 kg
440,92 Lbs


Peso della confezione
Packaging weight
Peso de la confección

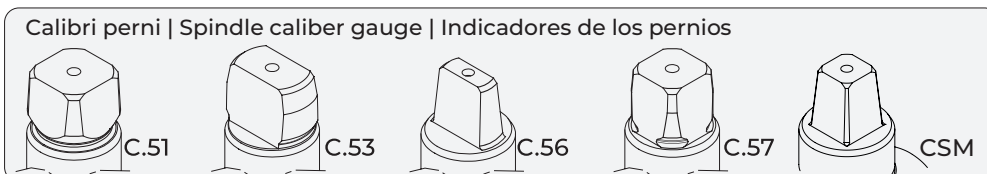
6,4 kg
14,10 Lbs

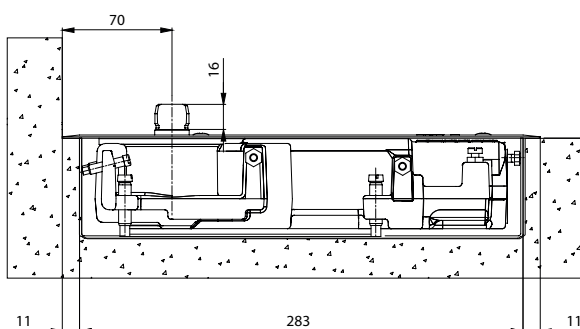
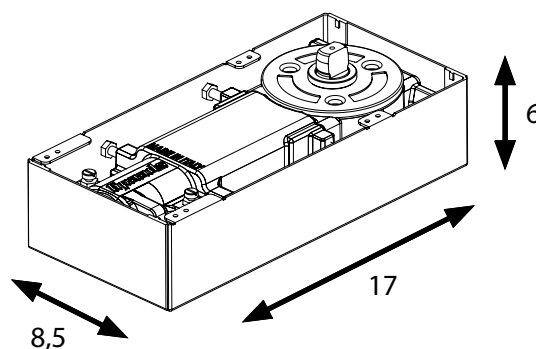
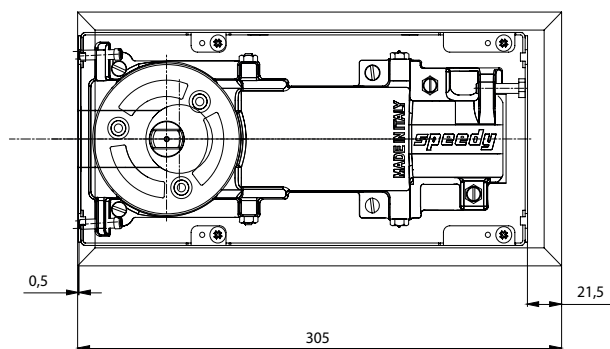
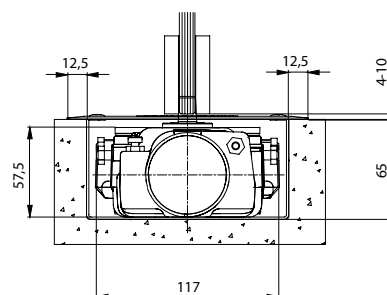
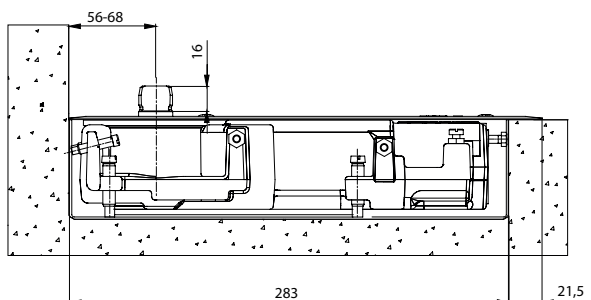
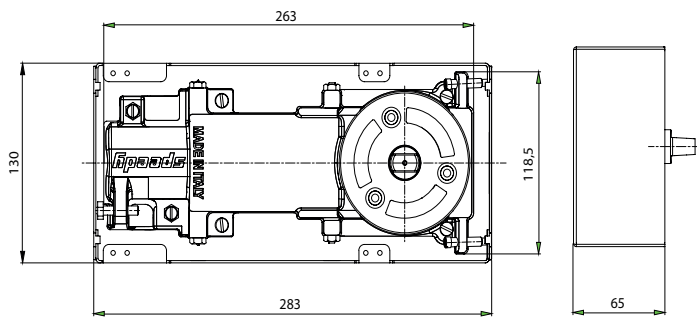
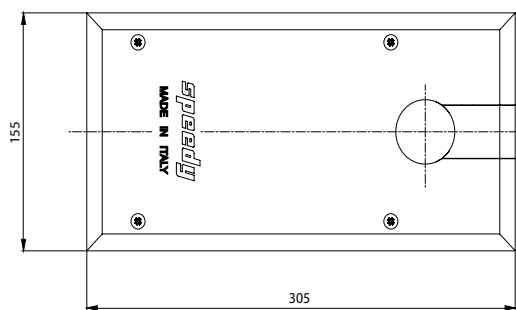

Dimensioni della cassetta
a cementare
Dim. of cement case
Dim. de la caja a cementar

130x283x65 mm
5 1/8"x11 9/64"x25 19/32"

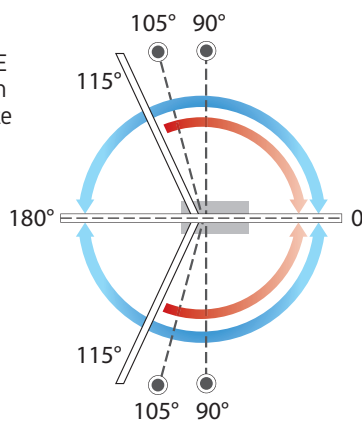
Larghezza massima porta Maximum door width Ancho máximo de la puerta	Esterni Exterior Externos	Interni Interior Internos
Forza gialla Yellow Strength Fuerza amarilla	75 cm 29 17/32"	85 cm 33 15/32"
Forza rossa Red Strength Fuerza roja	100 cm 39 3/8"	110 cm 43 5/16"
Forza nera Black Strength Fuerza negra	110 cm 43 5/16"	140 cm 55 1/8"

- A richiesta | Upon request | Bajo pedido**
- ✓ Esecuzione speciale per porte fino a 350 kg
Special execution for doors up to 350 kg
Ejecuciones especiales para puertas de hasta 350 kg de peso bajo pedido
 - ✓ Blocco corsa e indurimento meccanico a partire da 70°
Back stop and back check from 70° upon request
posibilidad de bloque de la carrera y endurecimiento a partir de 70°
 - ✓ Versione con teste di perno intercambiabili
Version with interchangeable spindle head upon request
Disponibile con pernio intercambiabile
 - ✓ Versione con perno prolungato
Version with extended spindle
Se puede elevar el pernio
 - ✓ Termocostanza
Thermo costancy available upon request
Termocostancia si se solicita bajo pedido

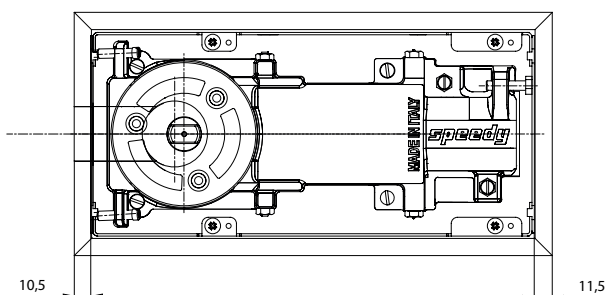


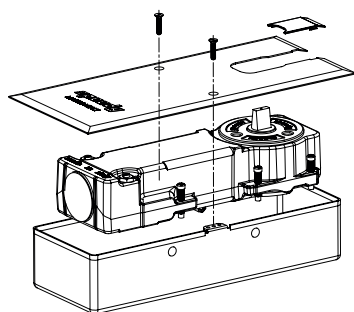


● FERMO COSTANTE
Constant hold-open
Retención constante



EN 1154 - 4	MAX 200 KG
EN 1154 - 3	
EN 1154 - 2	
EN 1154 - 1	
MAX	120 KG
750	
750-850	
850-1100	
1100-1400	





Finiture Standard
Standard finishes
Acabados estándar

611

800

Finiture su richiesta
Finishes upon request
Acabados bajo pedido

613

614

615

620

700

712

812

Larghezza max dell'anta
Max door width
Ancho máximo de la puerta

75 ÷ 110 cm
29 17/32 ÷ 55 1/8"

Peso max
Door weight
Peso máximo

160 kg
264,5 Lbs

Peso della confezione
Packaging weight
Peso de la confección

5,1 kg
11,24 Lbs

Dimensioni della cassetta a cementare
Dim. of cement case
Dim. de la caja a cementar

96,5x267x56 mm
3 25/32"x10 33/64"x2 13/64"

Incluso | Included | Incluydo

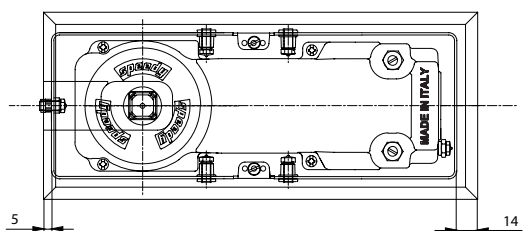
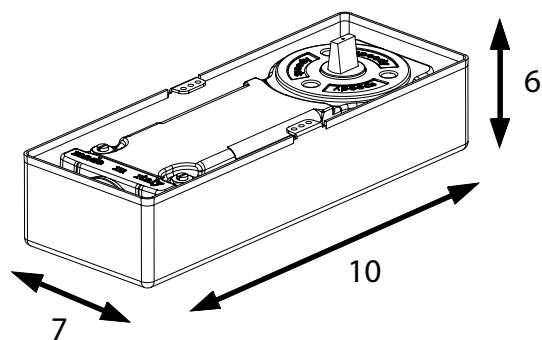
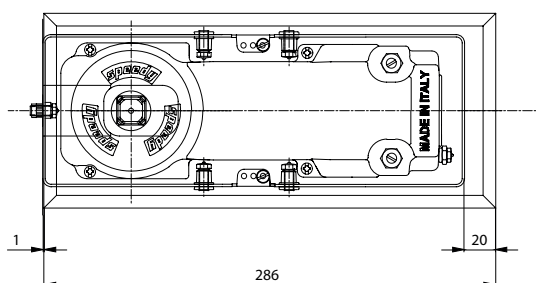
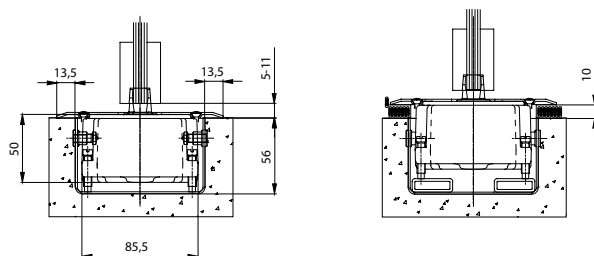
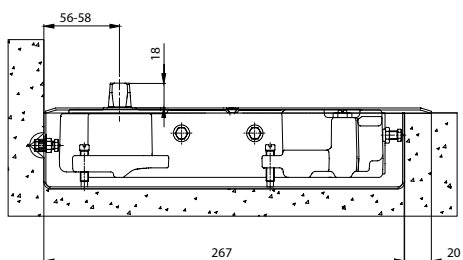
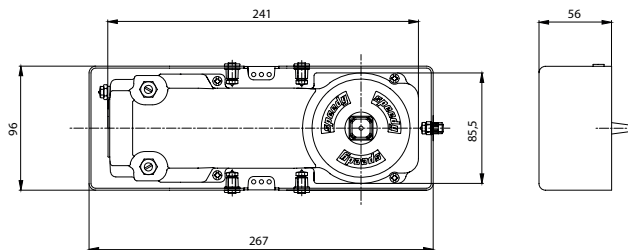
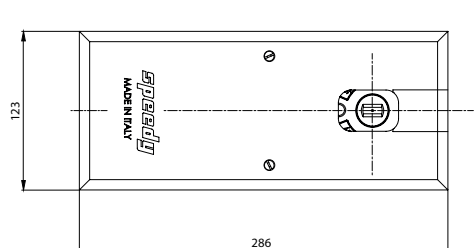
- ✓ Termocostanza di serie
Thermo costancy as standard
Termocostancia de serie

Larghezza massima porta Maximum door width Ancho máximo de la puerta	Esterni Exterior Externos	Interni Interior Internos
Forza gialla Yellow Strength Fuerza amarilla	75 cm 29 17/32"	85 cm 33 15/32"
Forza rossa Red Strength Fuerza roja	100 cm 39 3/8"	110 cm 43 5/16"

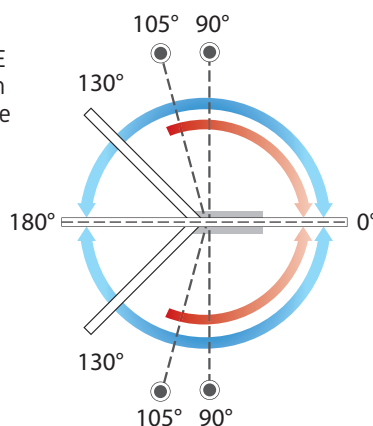
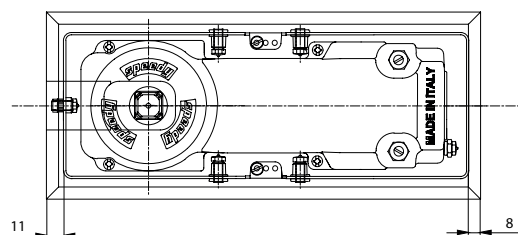
A richiesta | Upon request | Bajo pedido

- ✓ Versione con teste di perno intercambiabili
Version with interchangeable spindle head upon request
Disponibile con pernio intercambiabile
- ✓ Versione con perno prolungato
Version with extended spindle
Se puede elevar el pernio
- ✓ Versione speciale con cassetta, dispositivi di bloccaggio e viti di regolazione in acciaio inox per ambienti aggressivi
Special version with stainless steel cement case, blocking system and regulation screws suitable for aggressive installation
Versión especial con caja, sistemas de fijación y tornillos de regulación en acero inox para instalaciones en ambientes corrosivos

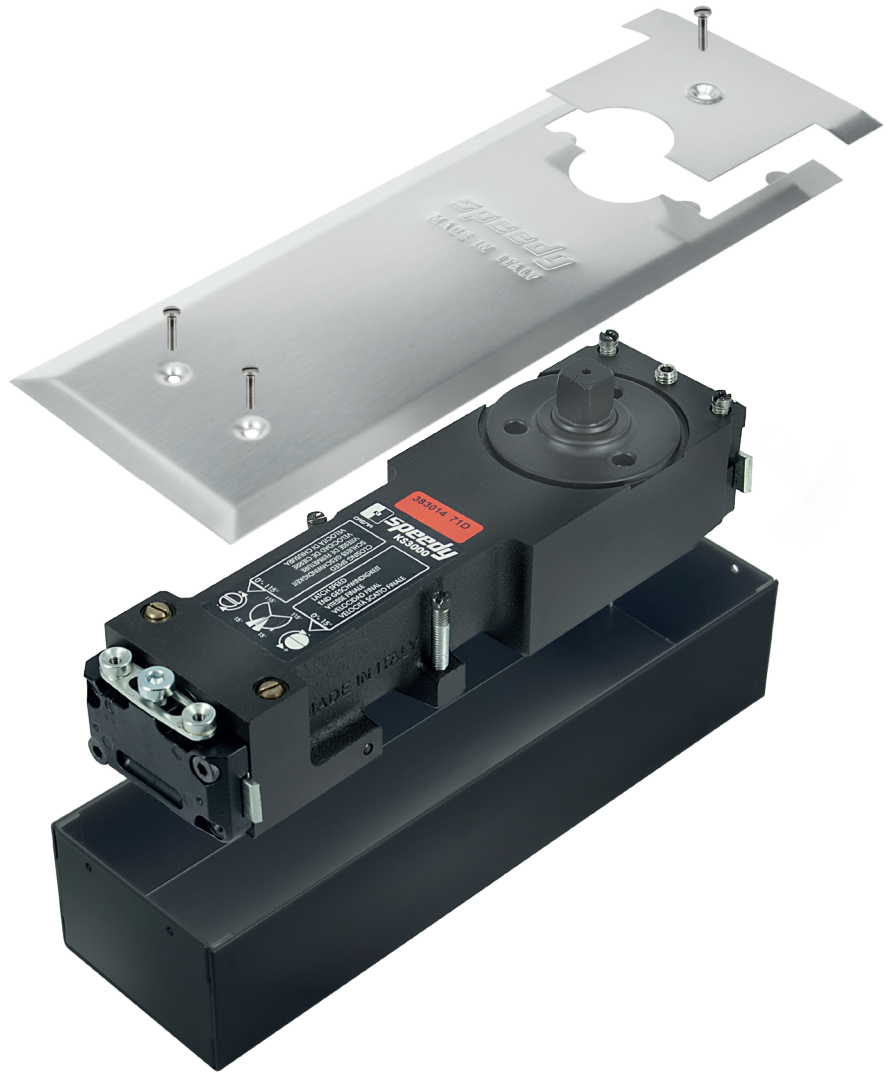
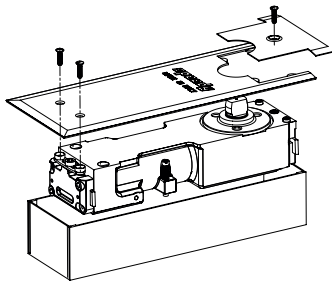
Calibri perni | Spindle caliber gauge | Indicadores de los pernios



● FERMO COSTANTE
Costant hold-open
Retención constante



EN 1154 - 3
EN 1154 - 2
EN 1154 - 1
MAX 160 KG
750
750-1000
950-1150



Finiture Standard
Standard finishes
Acabados estándar

611
800

Finiture su richiesta
Finishes upon request
Acabados bajo pedido

613
614
615
620
700
712
812



Fissaggio ultra-rapido ed efficace della cassetta a cementare
Quick and effective fixing in the cement case
Fijación ultra rápida y eficaz de la caja a cementar



Larghezza max dell'anta
Max door width
Ancho máximo de la puerta

75 ÷ 110 cm
29 17/32" ÷ 43 5/16"



Peso max
Door weight
Peso máximo

120 kg
264,55



Peso della confezione
Packaging weight
Peso de la confezione

4,3 kg
9,47 Lbs



Dimensioni della cassetta a cementare
Dim. of cement case
Dim. de la caja a cementar

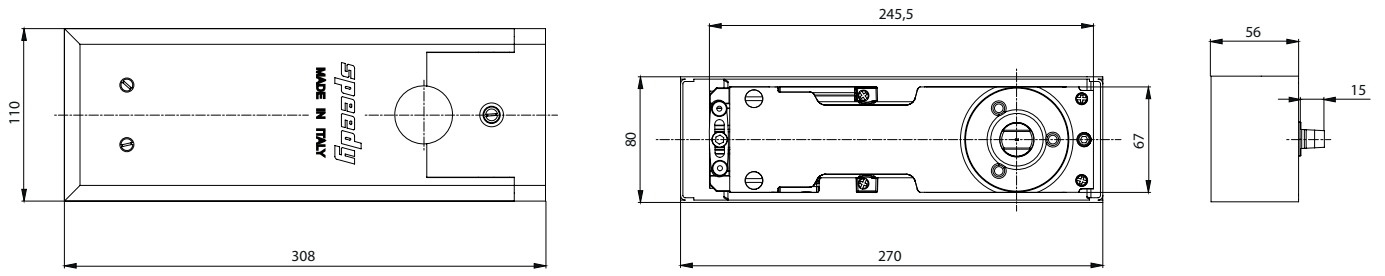
80x270x56 mm
3 5/32"x10 5/8"x2 13/64"

Larghezza massima porta Maximum door width Ancho máximo de la puerta	Esterni Exterior Externos	Interni Interior Internos
Forza gialla Yellow Strength Fuerza amarilla	75 cm 29 17/32"	85 cm 33 15/32"
Forza rossa Red Strength Fuerza roja	100 cm 39 3/8"	110 cm 43 5/16"

A richiesta | Upon request | Bajo pedido

- ✓ **Versione con teste di perno intercambiabili**
Version with interchangeable spindle head upon request
Disponibile con pernio intercambiabile
- ✓ **Versione con perno prolungato**
Version with extended spindle
Se puede elevar el pernio

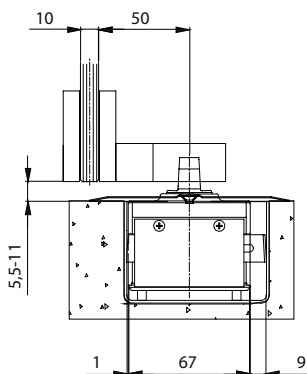
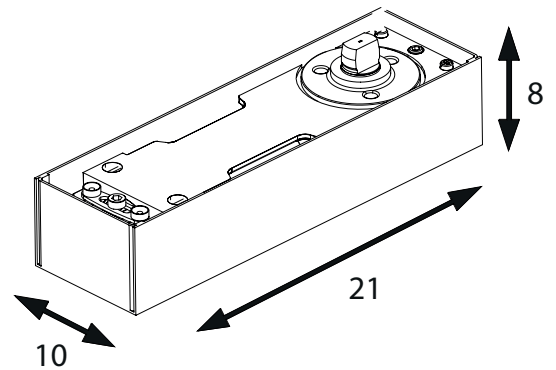
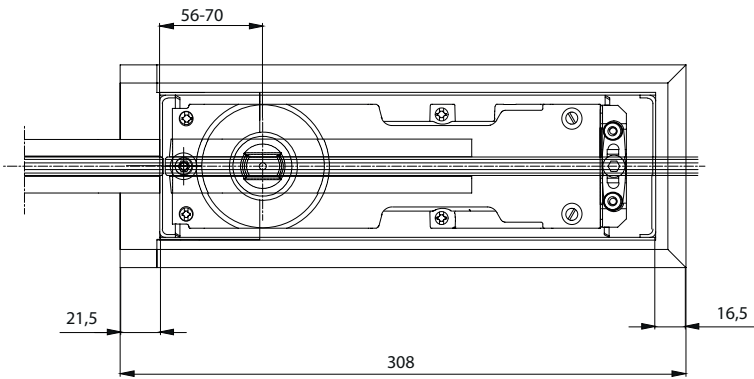
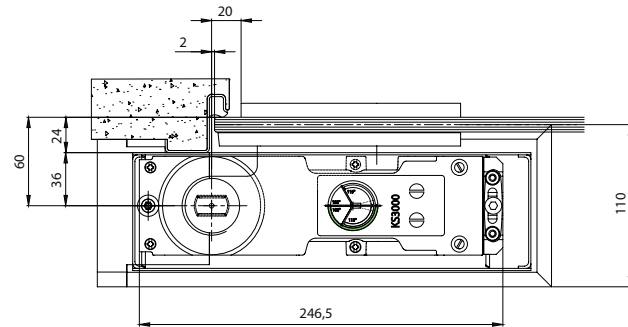
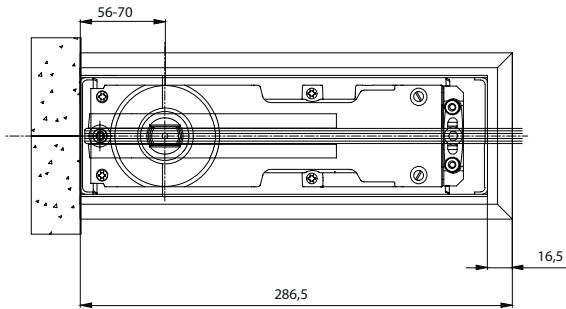
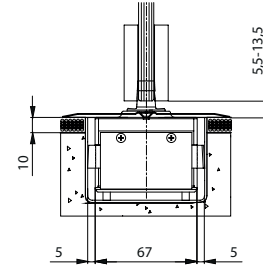
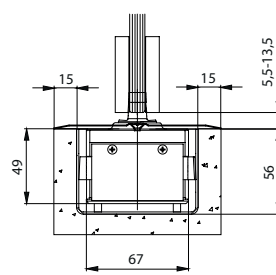
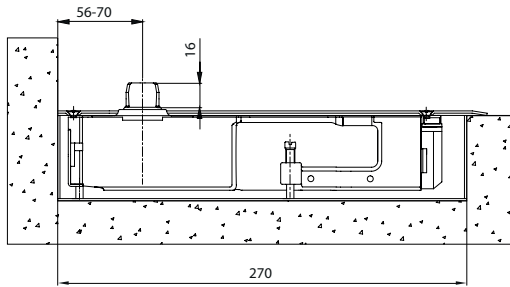
Calibri perni | Spindle caliber gauge | Indicadores de los pernios



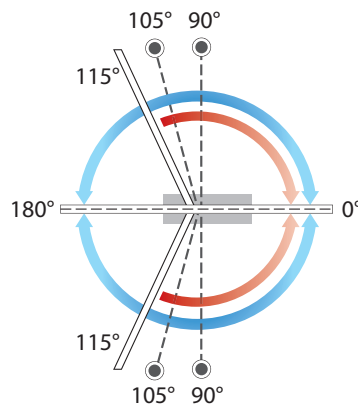
DIN L (Left)

DIN R (Right)

L > 1000 X=4
L 600-1000 X=6
L < 600 X=8



● FERMO COSTANTE
Costant hold-open
Retenció constant

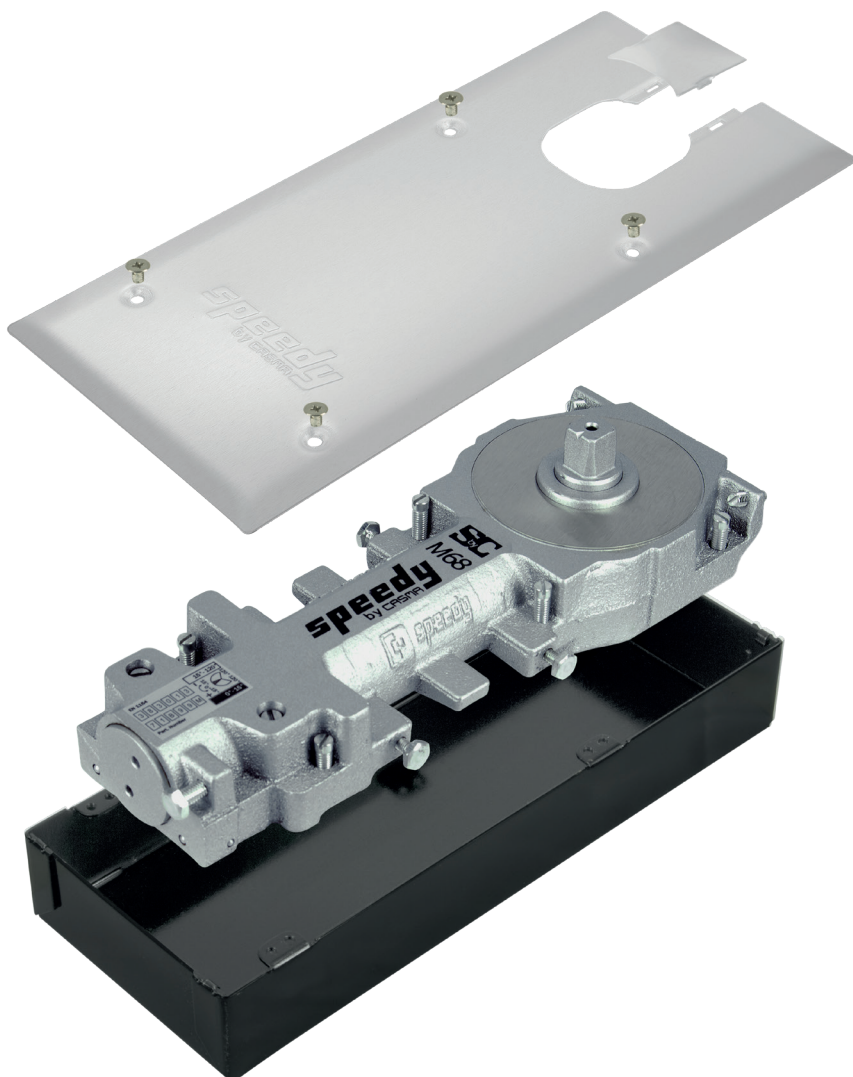
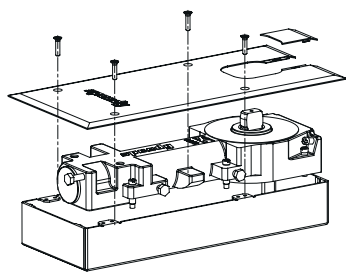


EN 1154 - 3
EN 1154 - 2
EN 1154 - 1
MAX 120 KG
750
750-850
950-1100

M68

Chiudiporta idraulico
Floor spring
Cierrapuerta

speedy



Finiture Standard
Standard finishes
Acabados estándar

800



Larghezza max dell'anta
Max door width
Ancho máximo de la puerta

85 ÷ 95 cm
33 15/32" ÷ 37 13/32"



Peso max
Door weight
Peso máximo

100 kg
220,46 Lbs



Peso della confezione
Packaging weight
Peso de la confección

5 kg
11,02 Lbs

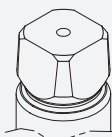


Dimensioni della cassetta
a cementare
Dim. of cement case
Dim. de la caja a cementar

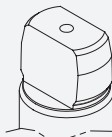
110x280x43 mm
42 1/64" x 110 15/64" x 1 11/16"

Larghezza massima porta Maximum door width Ancho máximo de la puerta	Esterni Exterior Externos	Interni Interior Internos
Forza rossa Red Strength Fuerza roja	85 cm 33 15/32"	95 cm 37 13/32"

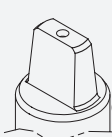
Calibri perni | Spindle caliber gauge | Indicadores de los pernios



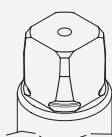
C.51



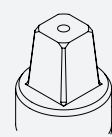
C.53



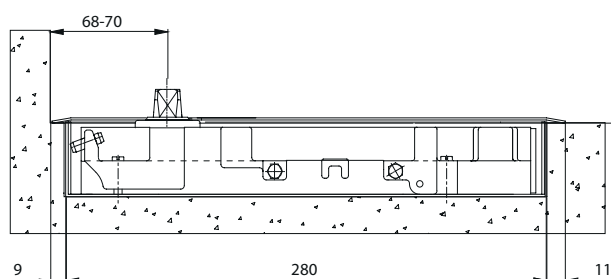
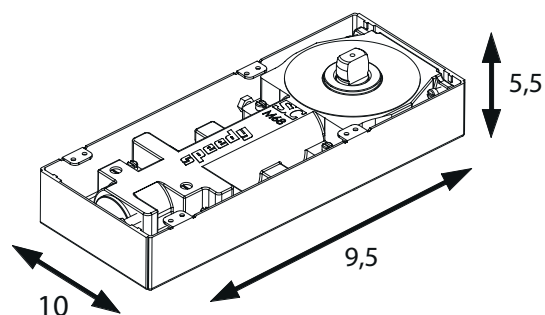
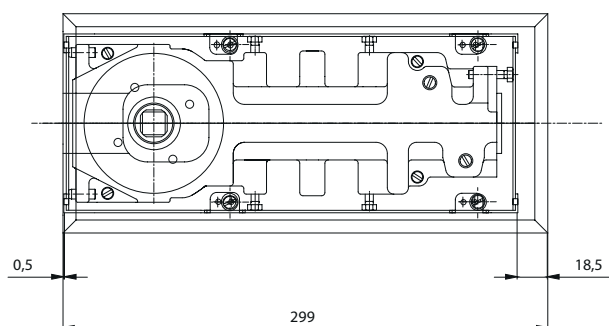
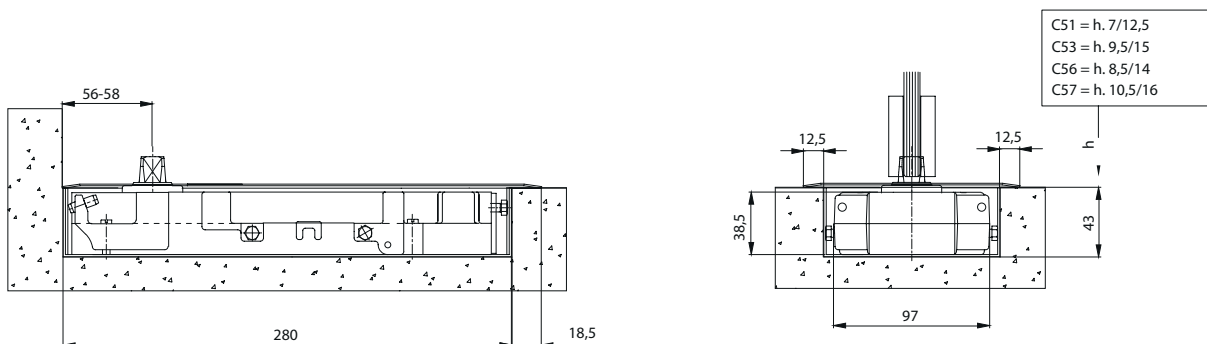
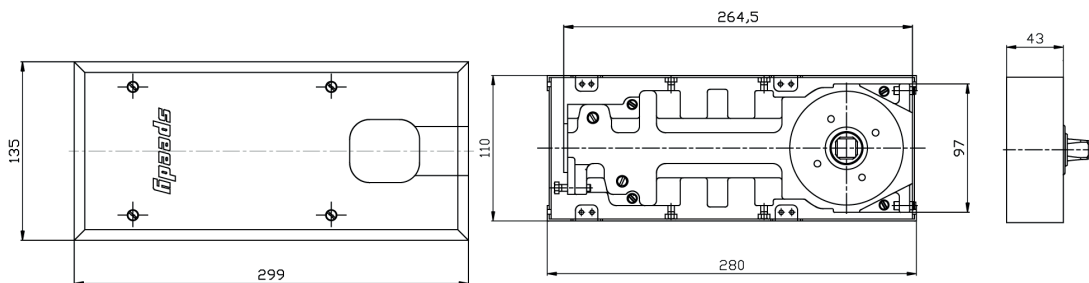
C.56



C.57

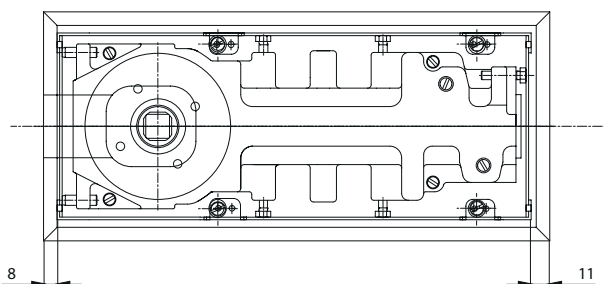
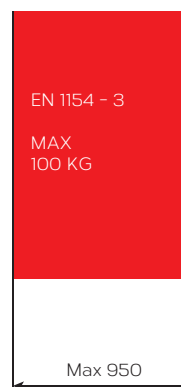
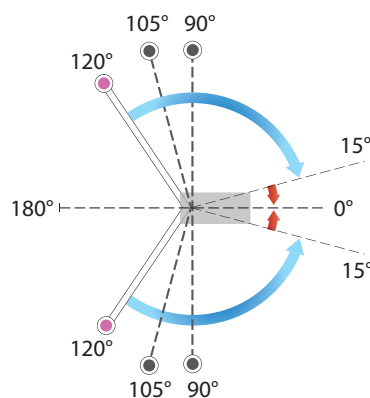


CSM



● FERMO COSTANTE
Costant hold-open
Retención constante

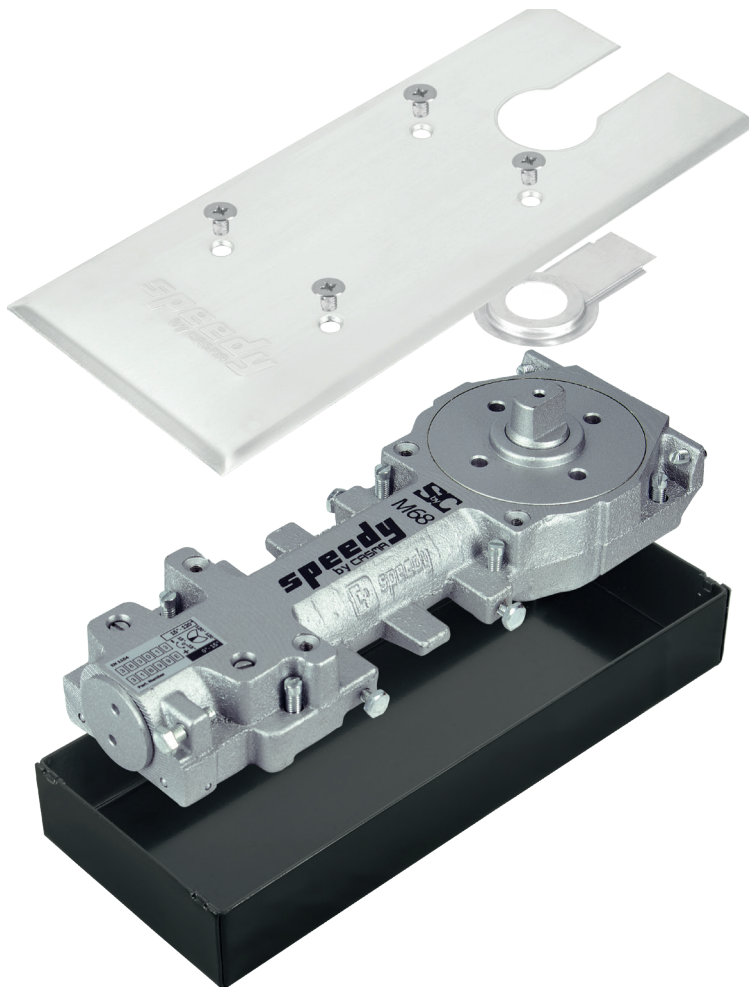
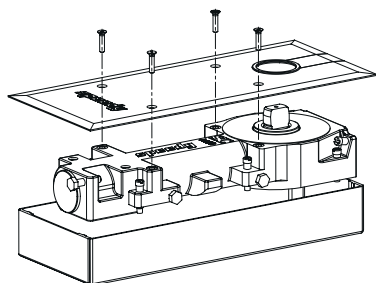
● BACK-STOP A 120°
BACK-STOP 120°
BACK-STOP A 120°




M68Z

Chiudiporta idraulico
Floor spring
Cierrapuerta

speedy




Larghezza max dell'anta
Max door width
Ancho máximo de la puerta
75 ÷ 85 cm
29 17/32" ÷ 33 15/32"


Peso max
Door weight
Peso máximo
100 kg
220,46 Lbs

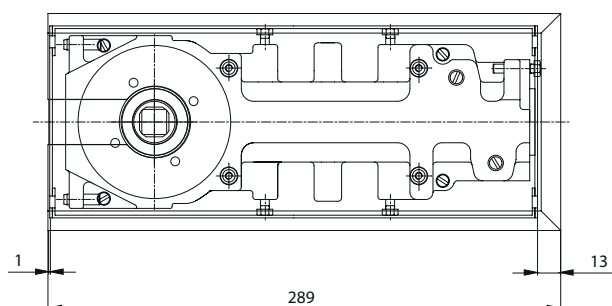
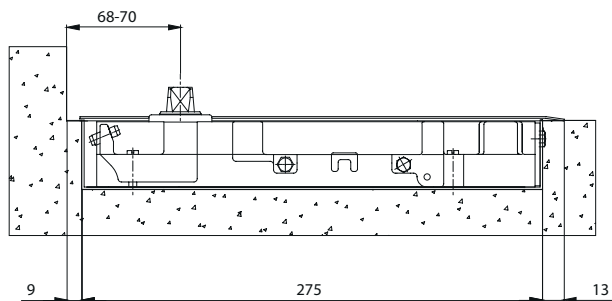
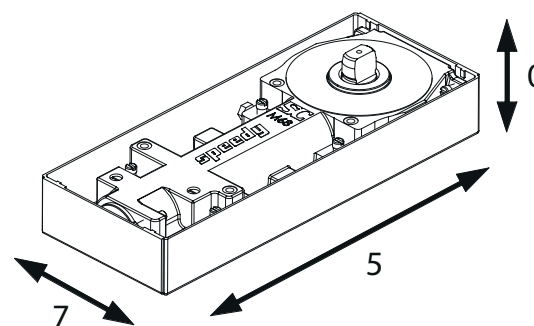
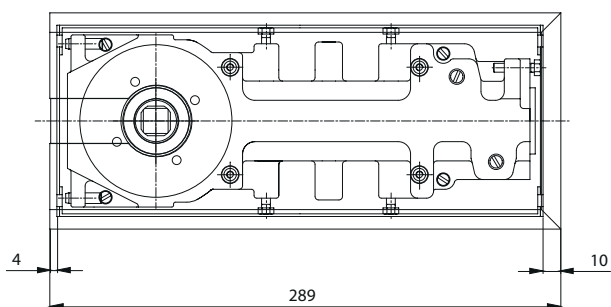
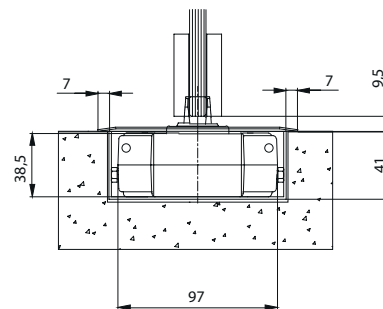
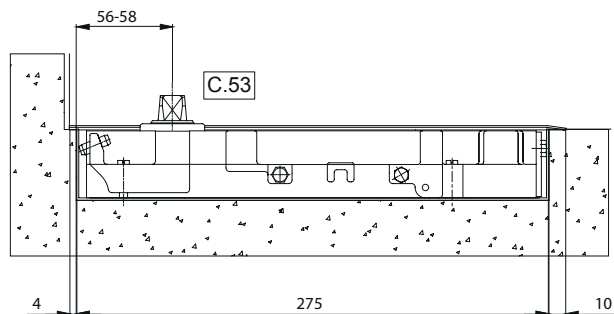
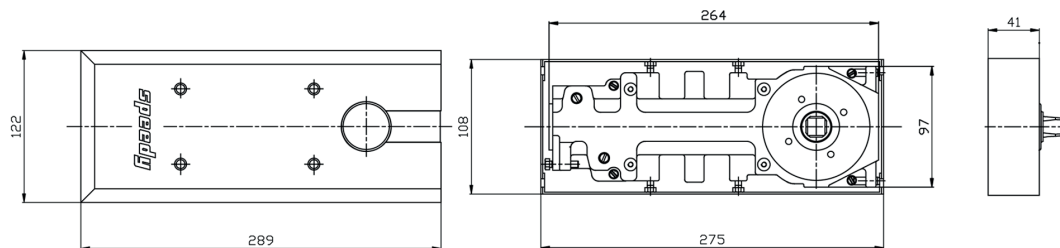

Peso della confezione
Packaging weight
Peso de la confección
5 kg
11,02 Lbs


Dimensioni della cassetta
a cementare
Dim. of cement case
Dim. de la caja a cementar
108x275x41 mm
3 15/16" x 10 53/64" x 1 39/64"

Larghezza massima porta Maximum door width Ancho máximo de la puerta	Esterni Exterior Externos	Interni Interior Internos
Forza rossa Red Strength Fuerza roja	85 cm 33 15/32"	95 cm 37 13/32"

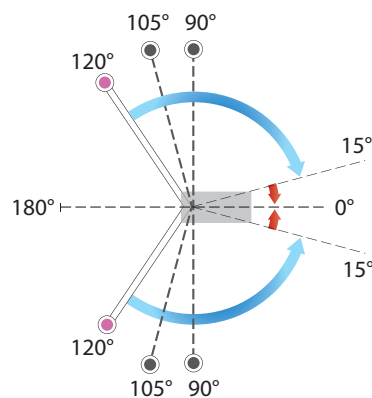
Calibri perni | Spindle caliber gauge | Indicadores de los pernios





● FERMO COSTANTE
Costant hold-open
Retención constante

● BACK-STOP A 120°
BACK-STOP 120°
BACK-STOP A 120°



EN 1154 - 3

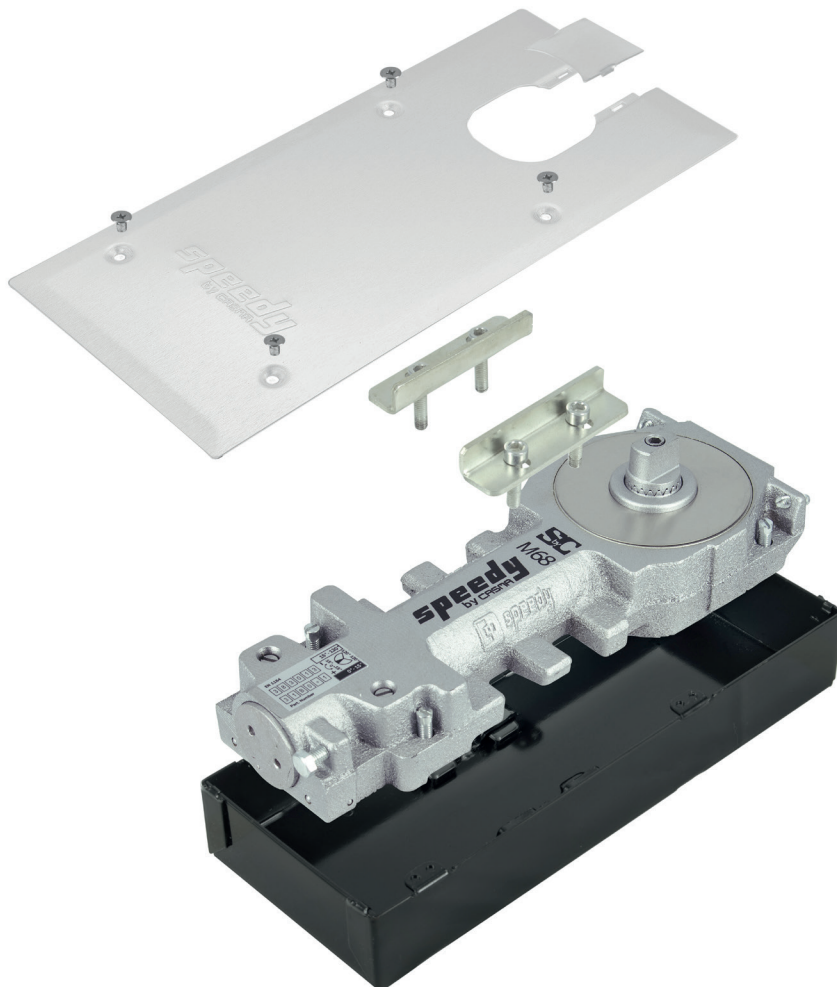
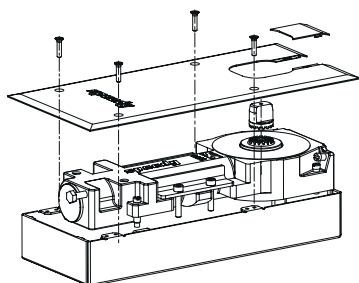
MAX
100 KG

Max 950

SM68

Chiudiporta idraulico
Floor spring
Cierrapuerta

speedy



Finiture Standard
Standard finishes
Acabados estándar

800



Larghezza max dell'anta
Max door width
Ancho máximo de la puerta

85 ÷ 95 cm
33 15/32" ÷ 37 13/32"



Peso max
Door weight
Peso máximo

100 kg
220,46 Lbs



Peso della confezione
Packaging weight
Peso de la confezione

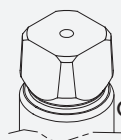
5 kg
11,02 Lbs



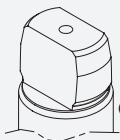
Dimensioni della cassetta
a cementare
Dim. of cement case
Dim. de la caja a cementar
110x280x43 mm
42 1/64" x 110 15/64" x 1 11/16"

Larghezza massima por ta Maximum door width Ancho máximo de la puerta	Esterni Exterior Externos	Interni Interior Internos
Forza rossa Red Strength Fuerza roja	85 cm 33 15/32"	95 cm 37 13/32"

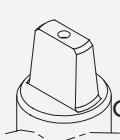
Calibri perni | Spindle caliber gauge | Indicadores de los pernios



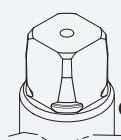
C.51



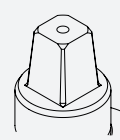
C.53



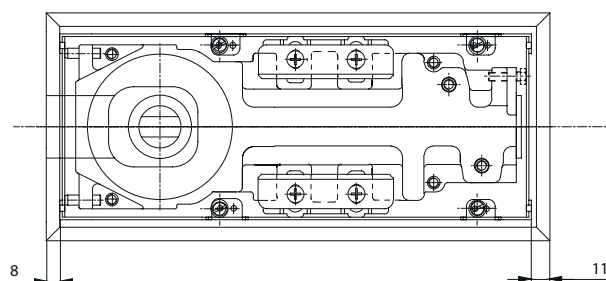
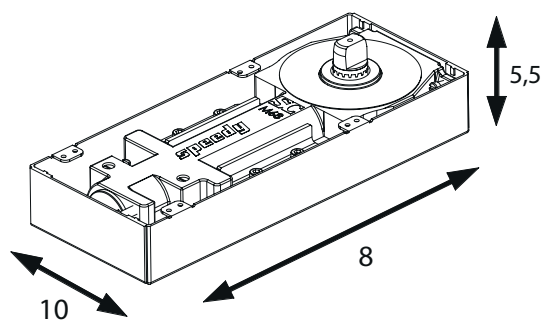
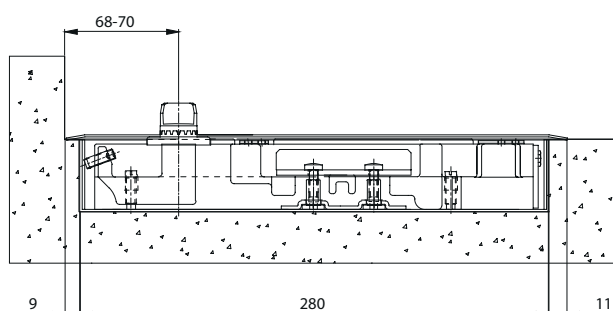
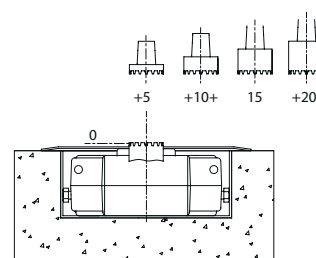
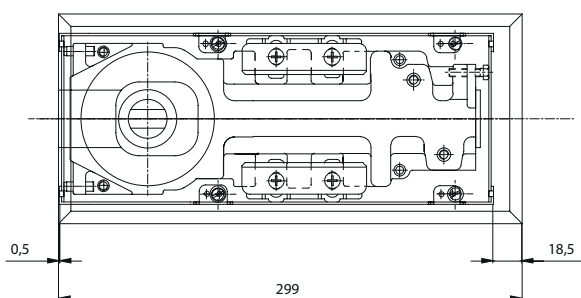
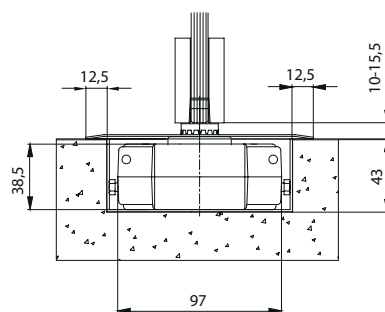
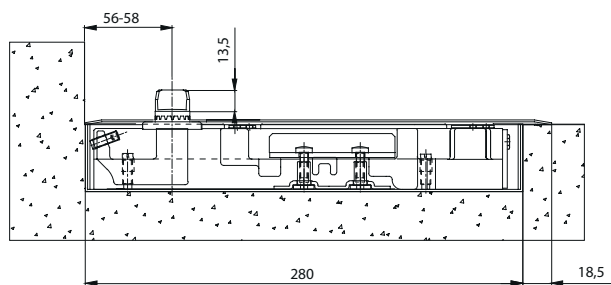
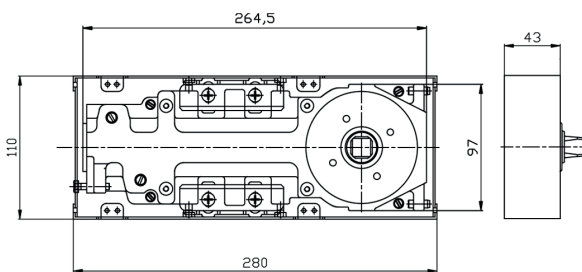
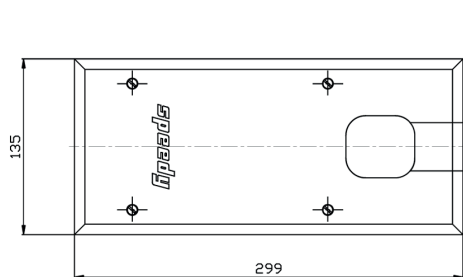
C.56



C.57

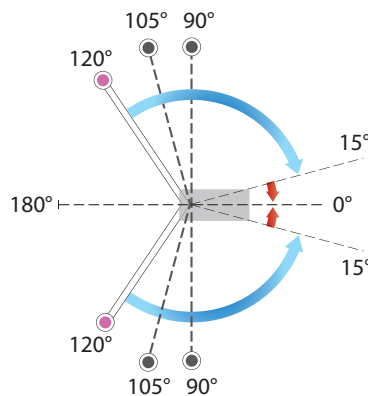


CSM



● FERMO COSTANTE
Constant hold-open
Retención constante

● BACK-STOP A 120°
BACK-STOP 120°
BACK-STOP A 120°



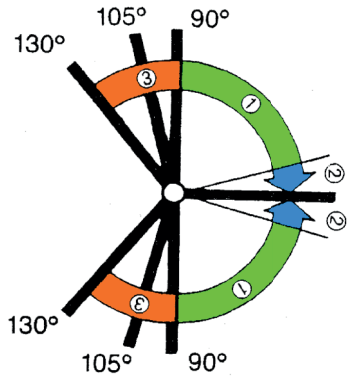
M77

Chiudiporta RTS
Overhead concealed closer
Cierrapuerta RTS

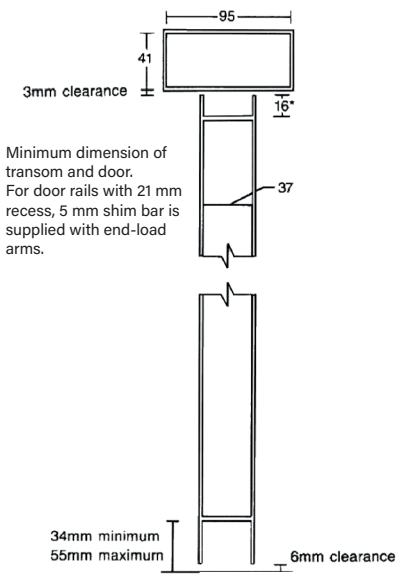


Larghezza max dell'anta
Max door width
Ancho máximo de la puerta
1000 mm
39-3/8"

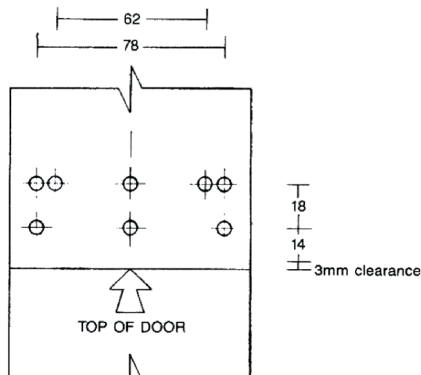
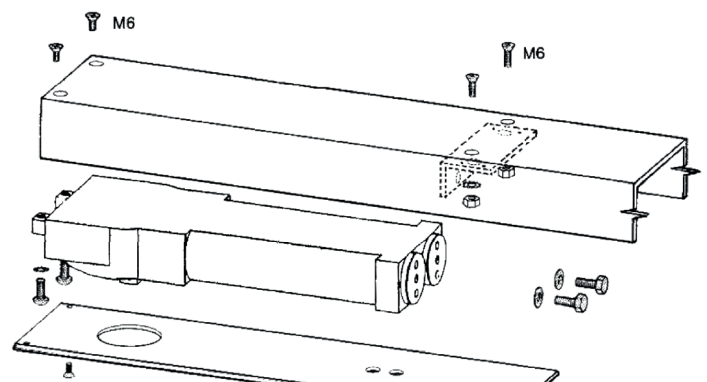
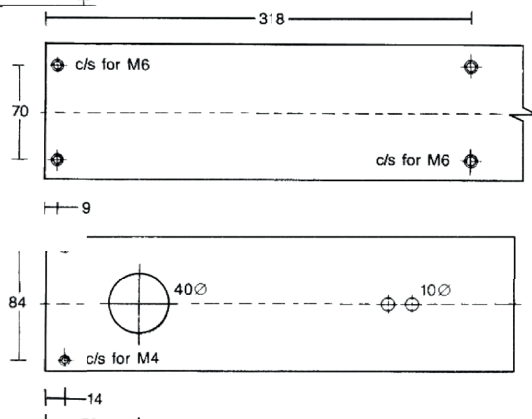
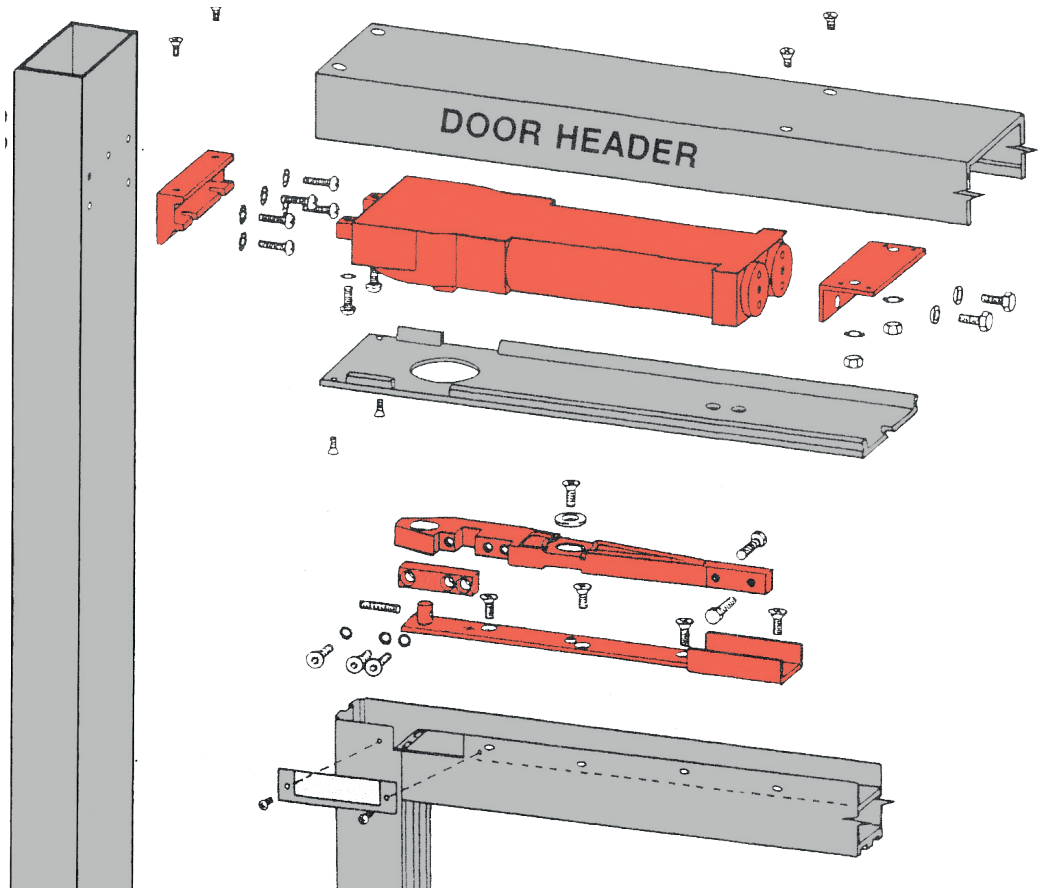
SPEED ADJUSTMENT



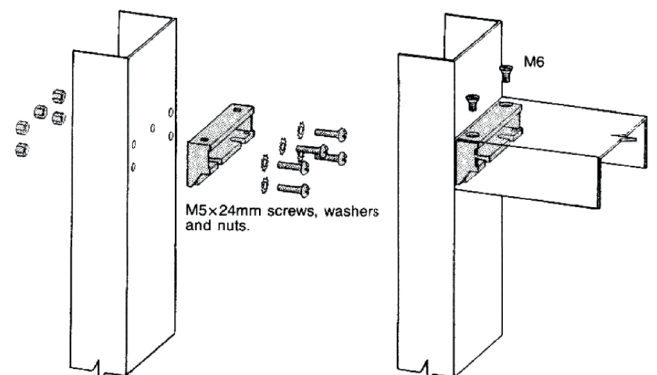
- ① CLOSING RANGE
- ② LATCHING RANGE
- ③ BACKCHECK ZONE



Minimum dimension of transom and door. For door rails with 21 mm recess, 5 mm shim bar is supplied with end-load arms.

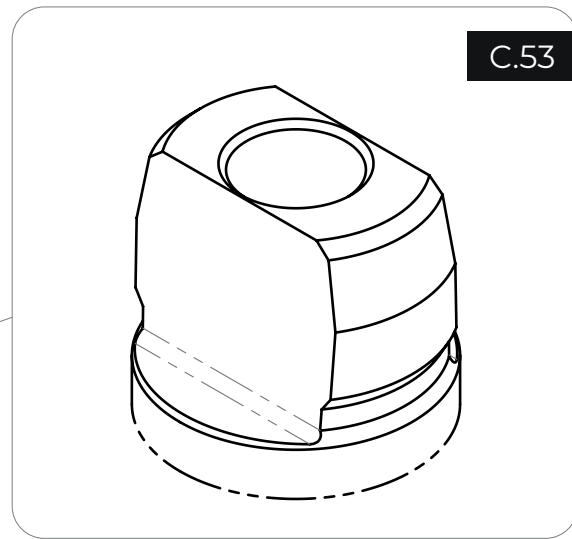
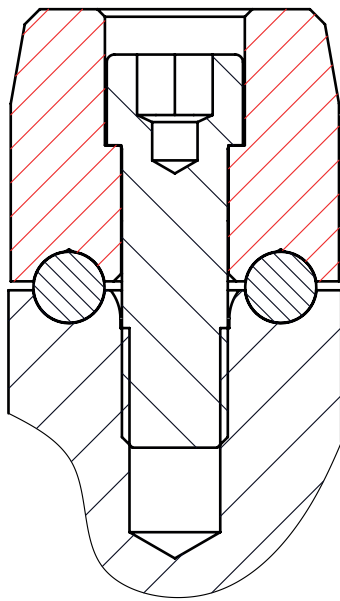


Select fixing holes most suitable for section and drill clearance size for M5 screws.



Teste di perno intercambiabili

Interchangeable spindle heads | Pernios intercambiables



C.53



C.57



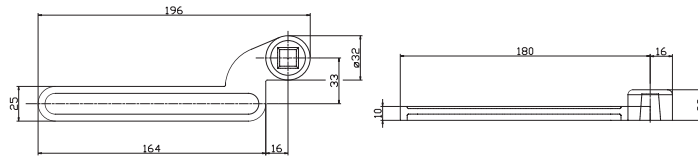
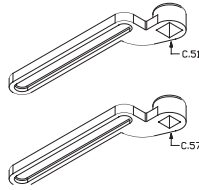
Lunghezza prolunga
Extension length
Longitud extensión

mm	inch
2,5	3/32
5	13/64
8	5/16
10	25/64
12	15/32
15	19/32
20	25/32
25	63/64
30	1" 3/16

Accessori

Accessories | Accesorios

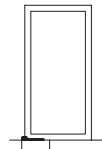
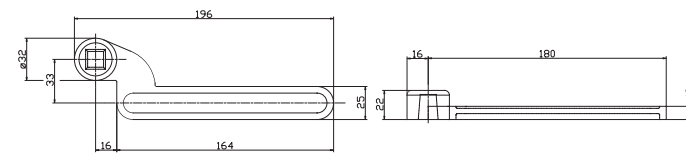
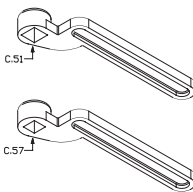
30101



Peso max della porta Max door weight Peso máximo de la puerta	100 Kg	Larghezza max della porta Max door width Ancho máximo de la puerta	1100 mm
Calibri disponibili Available spindles Levas disponibles	51-57	Peso medio Average item weight Peso medio del artículo	0,35 Kg

Note / Notes / Notas: Corpo in ottone, disponibile in finiture ottone grezzo o cromato. Utilizzare con 30200 / Body in brass, rough or chrome plated brass finishes available. Use with 30200 / Cuerpo en latón, disponible en acabados latón bruto o cromado. Acoplar con 30200.

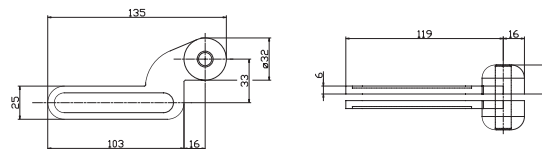
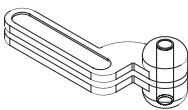
30102



Peso max della porta Max door weight Peso máximo de la puerta	100 Kg	Larghezza max della porta Max door width Ancho máximo de la puerta	1100 mm
Calibri disponibili Available spindles Levas disponibles	51-57	Peso medio Average item weight Peso medio del artículo	0,35 Kg

Note / Notes / Notas: Corpo in ottone, disponibile in finiture ottone grezzo o cromato. Utilizzare con 30200 / Body in brass, rough or chrome plated brass finishes available. Use with 30200 / Cuerpo en latón, disponible en acabados latón bruto o cromado. Acoplar con 30200.

30200



Peso max della porta Max door weight Peso máximo de la puerta	100 Kg	Larghezza max della porta Max door width Ancho máximo de la puerta	1100 mm
Calibri disponibili Available spindles Levas disponibles		Peso medio Average item weight Peso medio del artículo	0,57 Kg

Note / Notes / Notas: Corpo in ottone, disponibile in finiture ottone grezzo o cromato. Utilizzare con 30101 o 30102 / Body in brass, rough or chrome plated brass finishes available. Use with 30101 or 30102 / Cuerpo en latón, disponible en acabados latón bruto o cromado. Acoplar con 30101 o 30102

Accessori

Accessories | Accesorios

30610

Peso max della porta Max door weight Peso máximo de la puerta	100 Kg	Larghezza max della porta Max door width Ancho máximo de la puerta	1100 mm
Calibri disponibili Available spindles Levas disponibles	51-53-57	Peso medio Average item weight Peso medio del artículo	0,31 Kg

Note / Notes / Notas: Body in brass, rough or chrome plated brass finishes available. Use with 32400/ Cuerpo en latón, disponible en acabados latón bruto o cromado. Acoplar con 32400

30800

Peso max della porta Max door weight Peso máximo de la puerta	100 Kg	Larghezza max della porta Max door width Ancho máximo de la puerta	1100 mm
Calibri disponibili Available spindles Levas disponibles	53-57	Peso medio Average item weight Peso medio del artículo	0,12 Kg

Note / Notes / Notas: Corpo in alluminio, disponibile in finitura verniciato nero. Utilizzare con 32400 / Body in aluminium, black painted finishes available. Use with 32400/ Cuerpo en aluminio, disponible en acabado pintado negro. Acoplar con 32400

31000

Peso max della porta Max door weight Peso máximo de la puerta	200 Kg	Larghezza max della porta Max door width Ancho máximo de la puerta	1200 mm
Calibri disponibili Available spindles Levas disponibles	53	Peso medio Average item weight Peso medio del artículo	0,31 Kg

Note / Notes / Notas: Corpo in acciaio zincato, disponibile in larghezza lunghezza e foratura a disegno. Utilizzare con 32400 / Body in zinc plated steel. Available also on bespoke length, width, drilling. Use with 32400/ Cuerpo en acero zincado, disponible con ancho, largo y muescas según dibujo. Acoplar con 32400

Accessori

Accessories | Accesorios

30400			
Peso max della porta Max door weight Peso máximo de la puerta	100 Kg	Larghezza max della porta Max door width Ancho máximo de la puerta	1100 mm
Calibri disponibili Available spindles Levas disponibles	53-57	Peso medio Average item weight Peso medio del artículo	0,3 Kg
<small>Note / Notes / Notas: Corpo in acciaio zincato. Utilizzare con 32400 / Body in zinc plated steel. Use with 32400 / Cuerpo en acero zincado. Acoplar con 32400</small>			

32400			
Peso max della porta Max door weight Peso máximo de la puerta	100 Kg	Larghezza max della porta Max door width Ancho máximo de la puerta	1100 mm
Calibri disponibili Available spindles Levas disponibles		Peso medio Average item weight Peso medio del artículo	0,39 Kg
<small>Note / Notes / Notas: Copertina in acciaio inox satinato/ Cover in satin stainless steel / Tapa en acero inoxidable satinado</small>			



PSB g 43606/MPA 1997



ETL ANSI A156.4
Report 4671251960



EN 1154 Test Report



UKAS BS 467 part 22:
1967 TRADA FR 1542B 1991



ETL ANSI A156.4
Report 4671251960



www.v3s-glass-systems.be



