

Montageanleitung
AGILE 150 Wandmontage

Hinweis:

Vor der Montage das Glas mit handelsüblichem Glasreiniger im Bereich der Klemmflächen reinigen!

Voraussetzung für die Montage der Laufschiene ist eine ausgerichtete und tragfähige Unterkonstruktion bzw. Wand mit einer max. Toleranz von 2 mm pro Meter.

Bei sachgerechter Bedienung der Anlage und normaler Frequentierung (20 Betätigungen pro Tag) ist ein wartungsfreier Betrieb über einen Nutzungszeitraum von min. 5 Jahren gegeben. Eine sachgerechte Bedienung der Anlage bedeutet, dass die Tür während der Betätigung von Hand geführt wird.

Bei höherer Frequentierung empfehlen wir einen jährlichen Wartungsvertrag zwischen Montagebetrieb und Endbenutzer.

Mounting instruction
AGILE 150 wall assembly

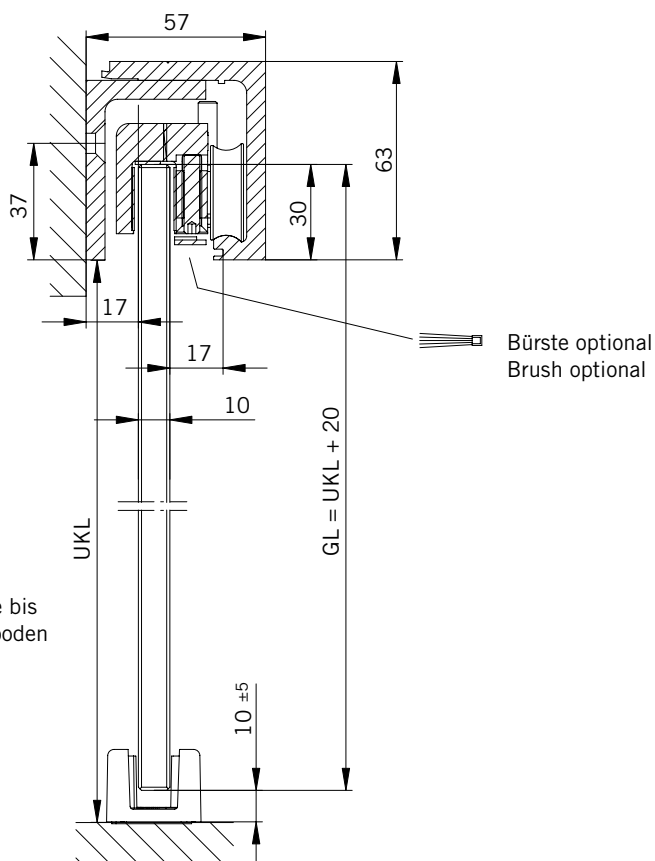
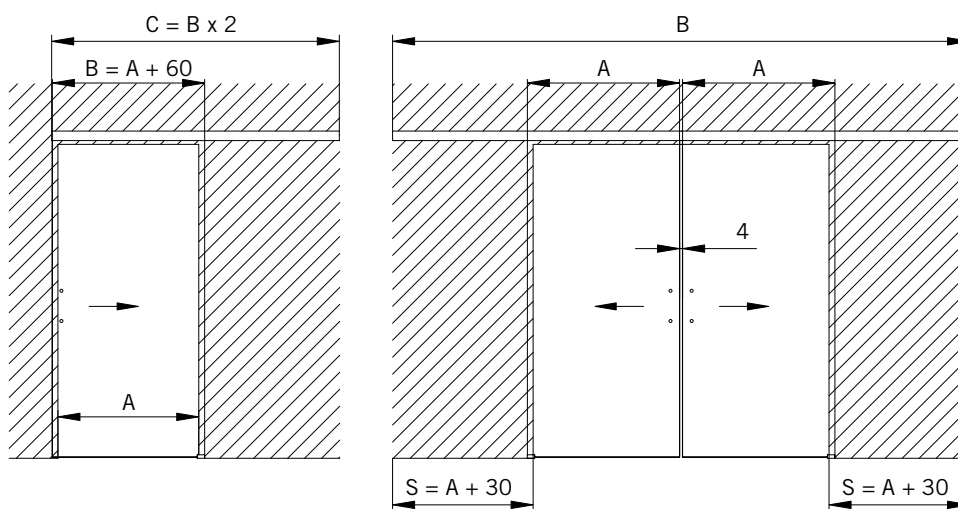
Notice:

Clean the glass in the clamping areas with standard glass cleaner prior to installation!

Precondition for mounting the track is an aligned substructure or wall with a max. tolerance of 2 mm per metre.

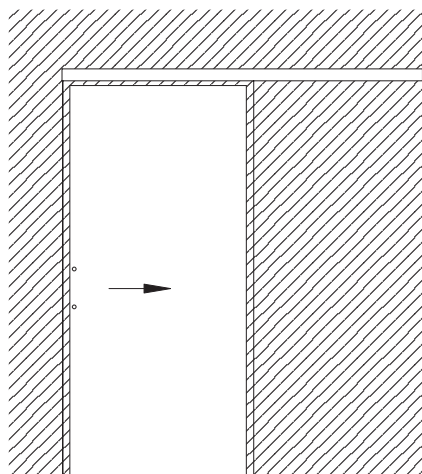
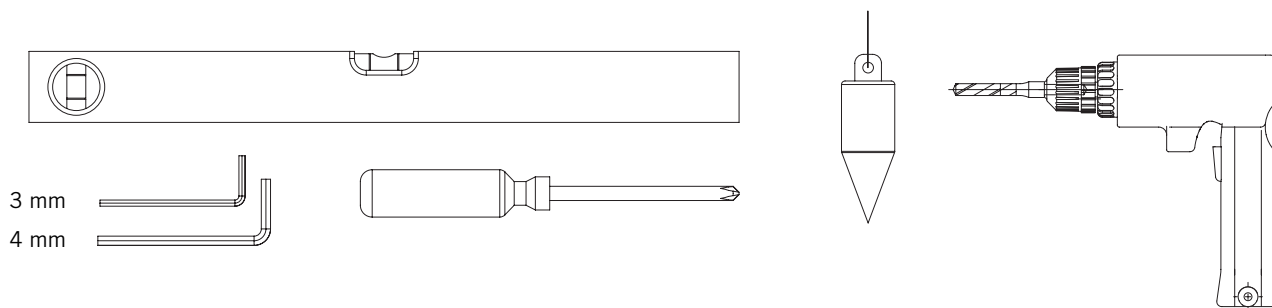
A maintenance free application period of min. 5 years is given with an appropriate handling and normal frequency of approx. 20 cycles per day. An appropriate handling means that the door is always guided by hand when moved.

For higher frequency we would recommend a maintenance contract between fitter and user for a yearly inspection.



UKL = Unterkante Laufschiene bis Oberkante fertiger Fußboden
Lower edge track rail

GL = Glashöhe/ glass height

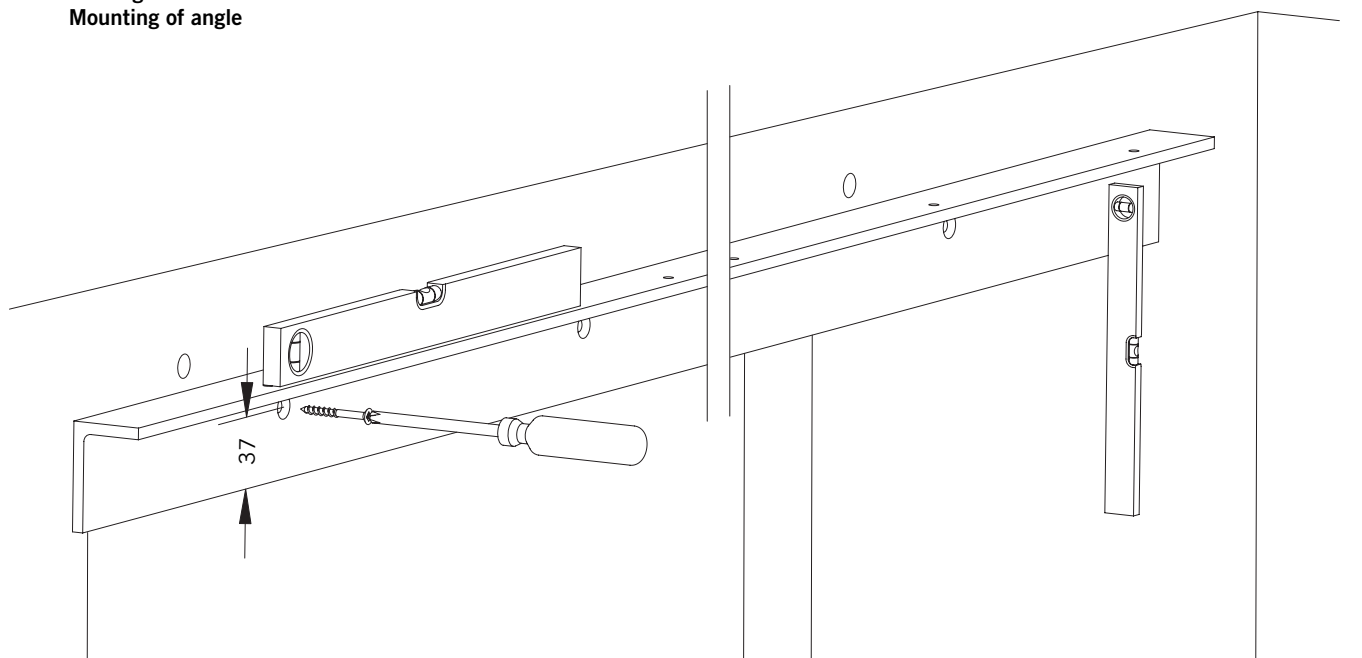


max. Höhe 3000 mm
max. height 3000 mm

max. Einzelfügelgewicht: 150 kg
max. single panel weight: 150 kg

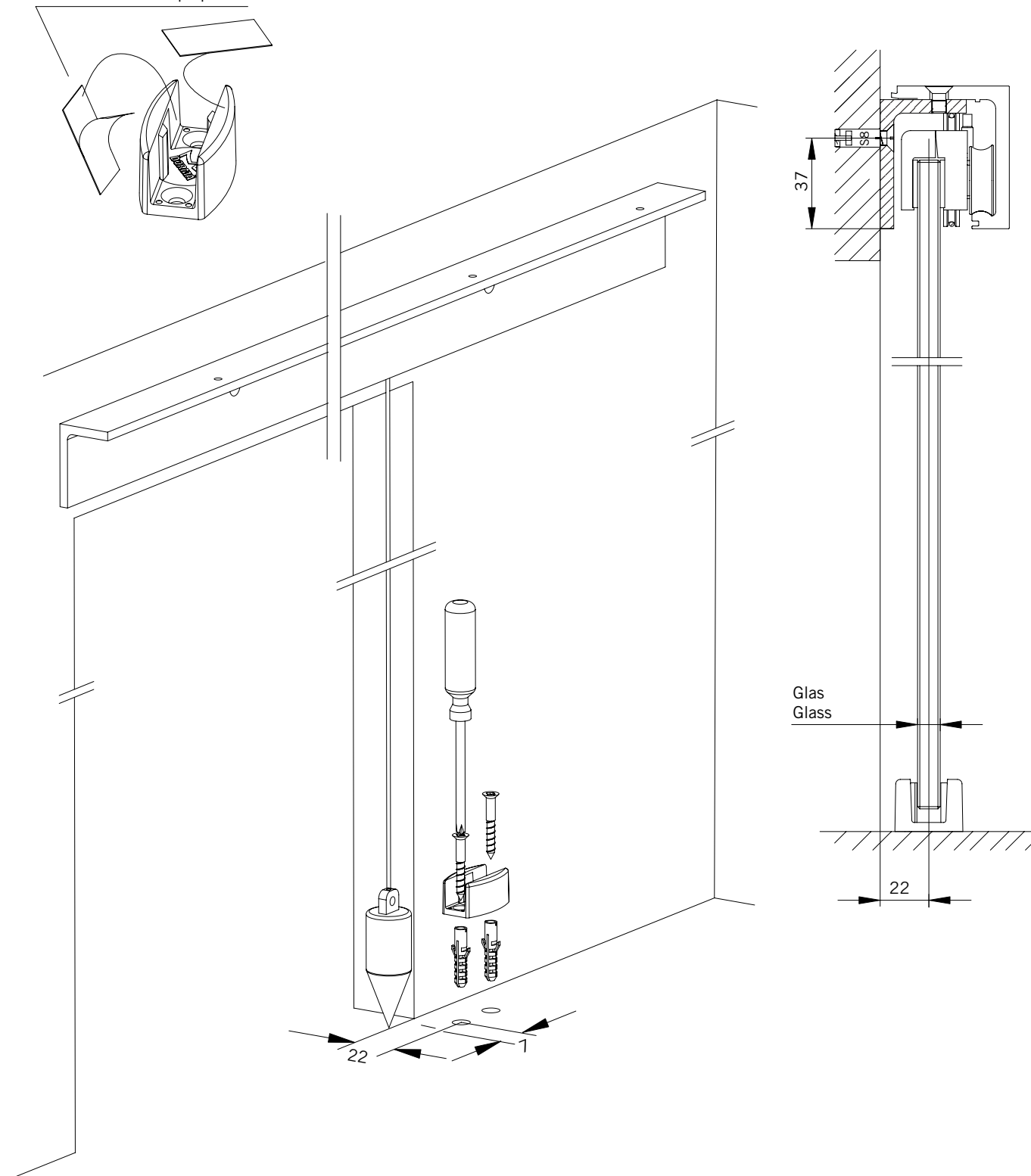
Glasdicken
8, 10, 12, 13,5 mm
Glass thicknesses
8, 10, 12, 13.5 mm

1. Anbringen des Wandwinkels
Mounting of angle



2. Bodenführung montieren
Mount floor guide

Textilklebestreifen optional
 Textile adhesive strip optional

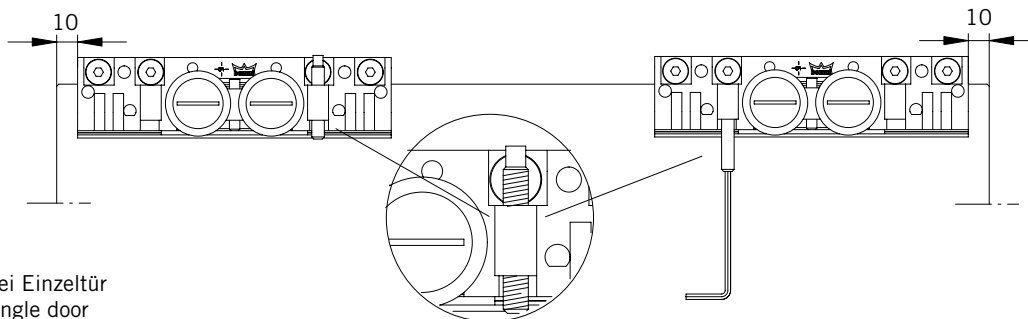
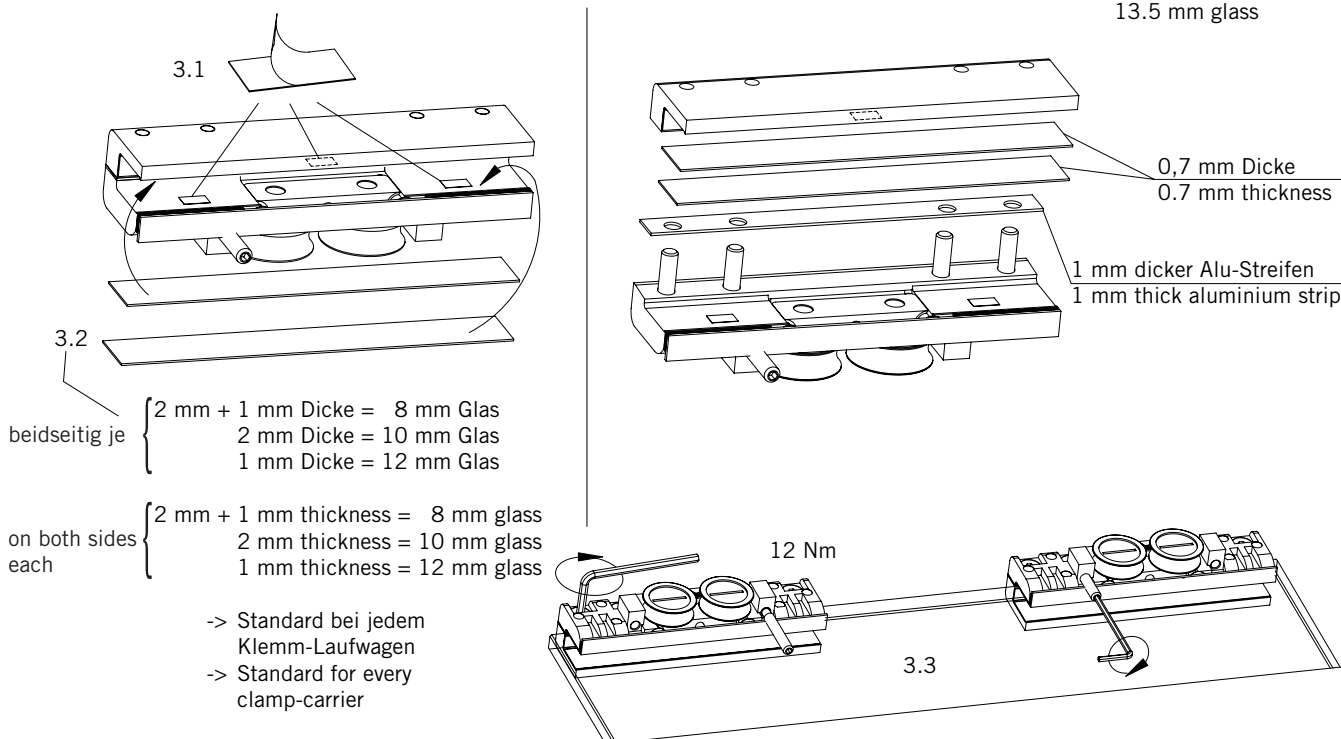


3. Montage der Klemm-Laufwagen Installation of clamp-carriers

Glasdicken 8, 10, 12 mm
Glass thicknesses 8, 10, 12 mm

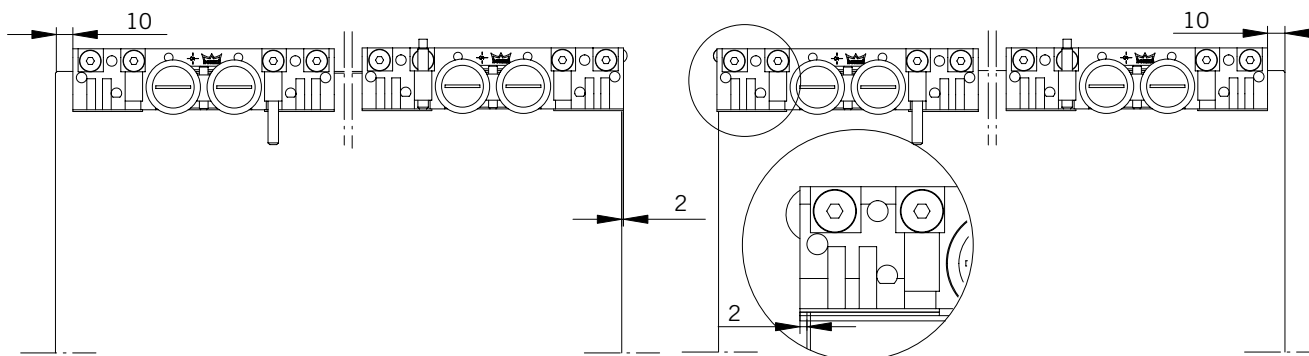
Glasdicke 13,5 mm
Glass thickness 13.5 mm

Sonderzubehör für
13,5 mm Glas
Special accessories for
13.5 mm glass

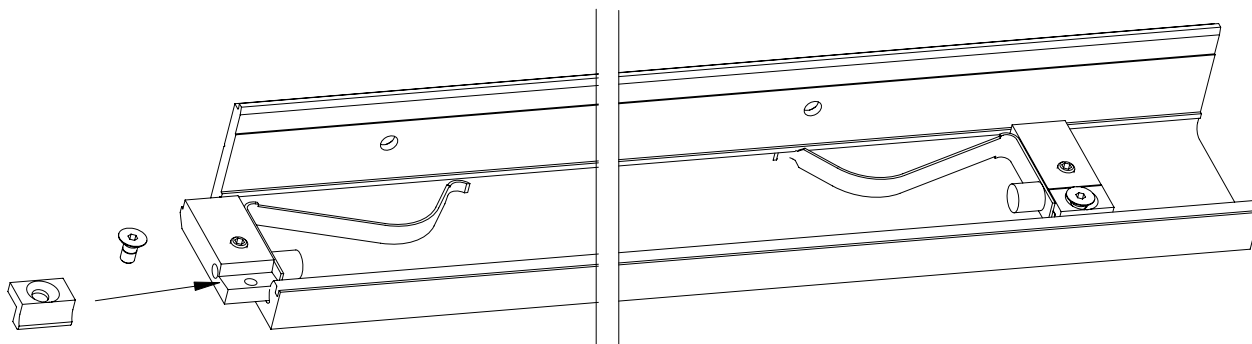


Klemm-Laufwagen Position bei Einzeltür
Position of clamp-carrier at single door

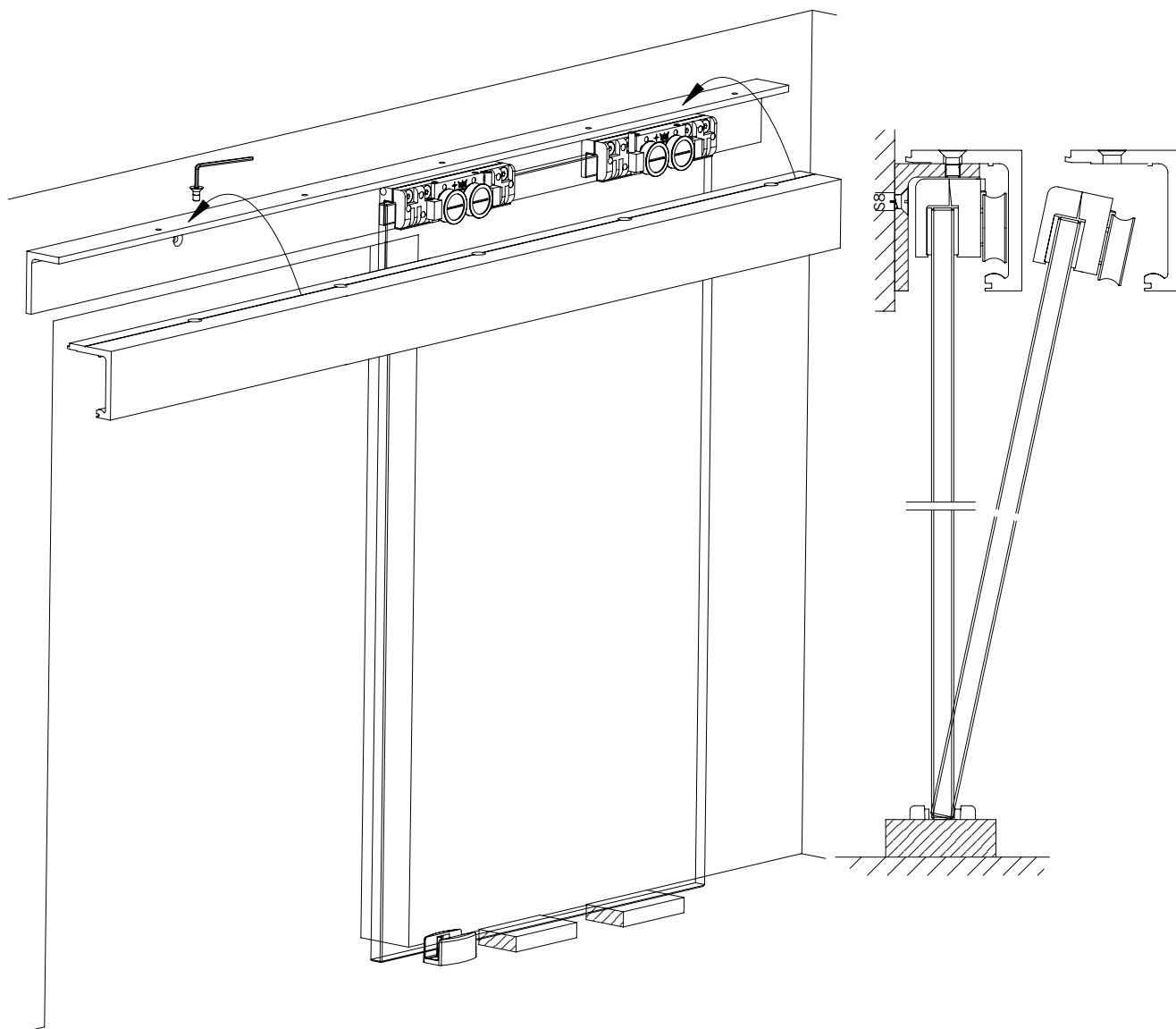
Klemm-Laufwagen Position bei Doppeltür
Position of clamp-carrier at double door



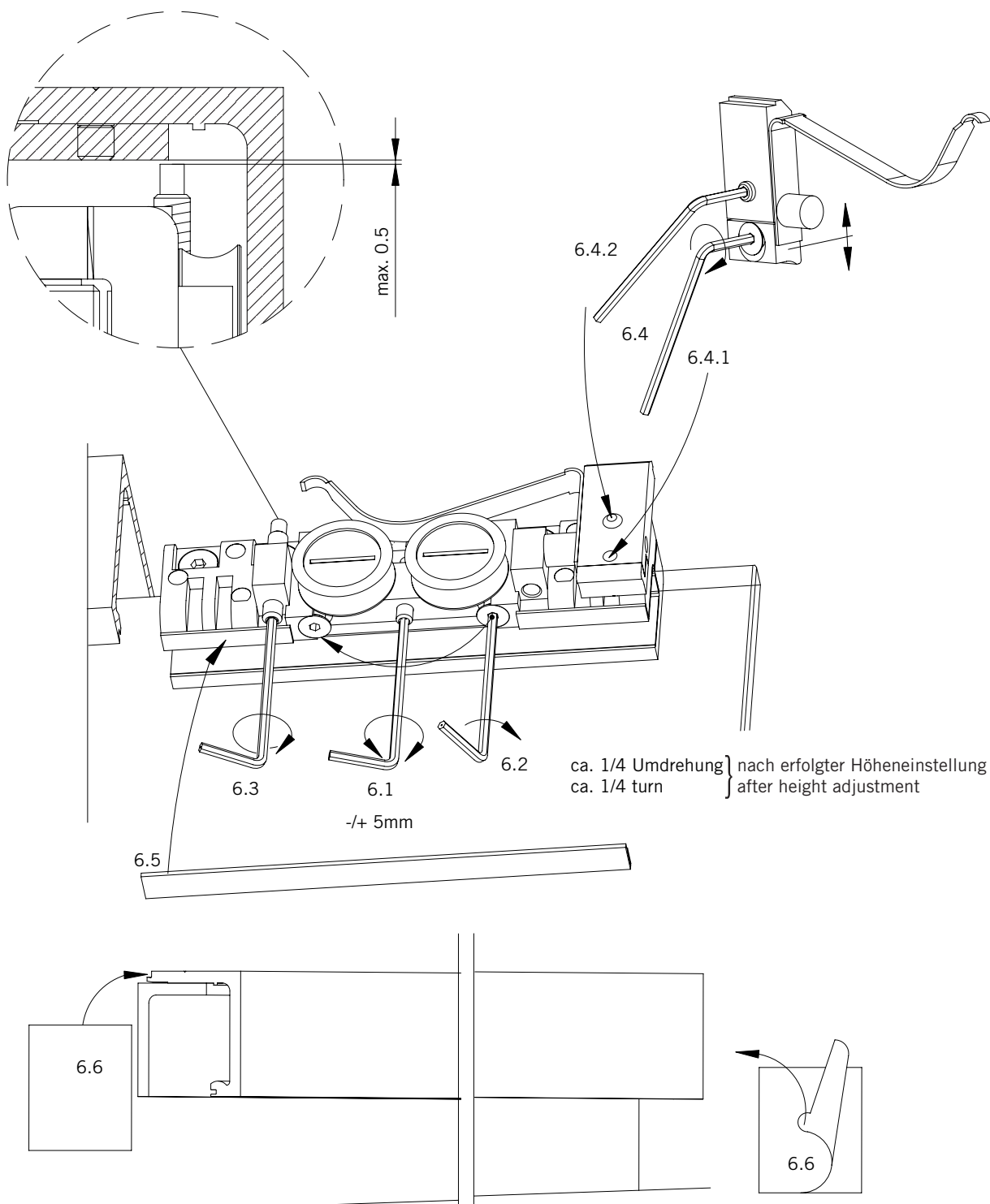
4. Fangpuffer in Laufschiene vormontieren
Pre-assembly of safety catch into track rail



5. Einhängen der Schiebetür und Befestigen der Laufschiene
Fitting of sliding door and fixation of track rail



6. Einstellungen Adjustments



- 6.1 Höheneinstellung
Height adjustment
- 6.2 Höheneinstellung festsetzen
Fix height adjustment
- 6.3 Aushebeschutz
Antijump device
- 6.4 Fangpuffer-Klemmung
Fixation of safety catch
- 6.5 Abdeckstreifen anbringen
Fix cover strip
- 6.6 Stirnabdeckung anbringen
Fix endcap