

GEZE TS 3000 V

Opbouw-deurdranger voor enkele deuren

Kenmerken

- ▶ Deurdranger met glijrail, EN 1154 A
- ▶ Instelbare sluitkracht zwaarte 1-4
- ▶ Hydraulische eindslag en temperatuurgevoelige sluitsnelheid aan de voorzijde instelbaar

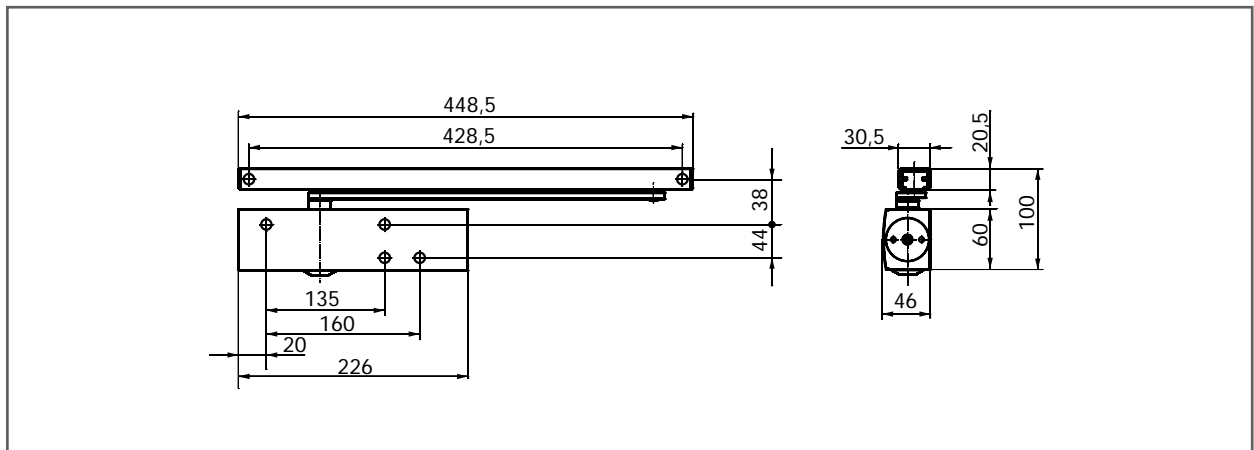


Fig. 8-1

Toepassingsmogelijkheden

- ▶ Voor enkelwerkende deuren, deurbreedte tot 1100 mm
- ▶ Kan zonder wijziging op rechts- en linksdraaiende deuren worden toegepast
- ▶ Voor brand- en rookwerende deuren

Bestekomschrijving

Opbouw-deurdranger **GEZE TS 3000 V**
voor montage op normale of brand/rookwerende deuren,
volgens EN 1154 A, zwaarte 1-4,
met glijrail, sluitkracht aan zijkant instelbaar,
normale montage op deur/scharnierzijde

Optioneel:

- met T-Stop glijrail,
met geïntegreerde openingsbegrenzing

Uitvoering:

- zilverkleurig
- donkerbrons
- wit
- RAL ...

Standaarduitvoering/Aflevering

Deurdranger GEZE TS 3000 V compleet met bevestigings-
materiaal en boormal (montageplaat niet inbegrepen).

Tevens nodig: glijrail met arm

Optie: GEZE T-STOP glijrail met geïntegreerde openings-
begrenzing

► **Uitvoering:**

GEZE TS 3000 V met mechanische vastzetting

(voor brand- en rookwerende deuren niet toegestaan)

Door montage van het vastzetmechaniek in de glijrail
is een traploos instelbare vastzethoek tussen 80° en 130°
mogelijk.

De houdkracht van de vastzetting is instelbaar. Derhalve
kan de vastzetting ook buiten werking worden gesteld.



GEZE TS 3000 V

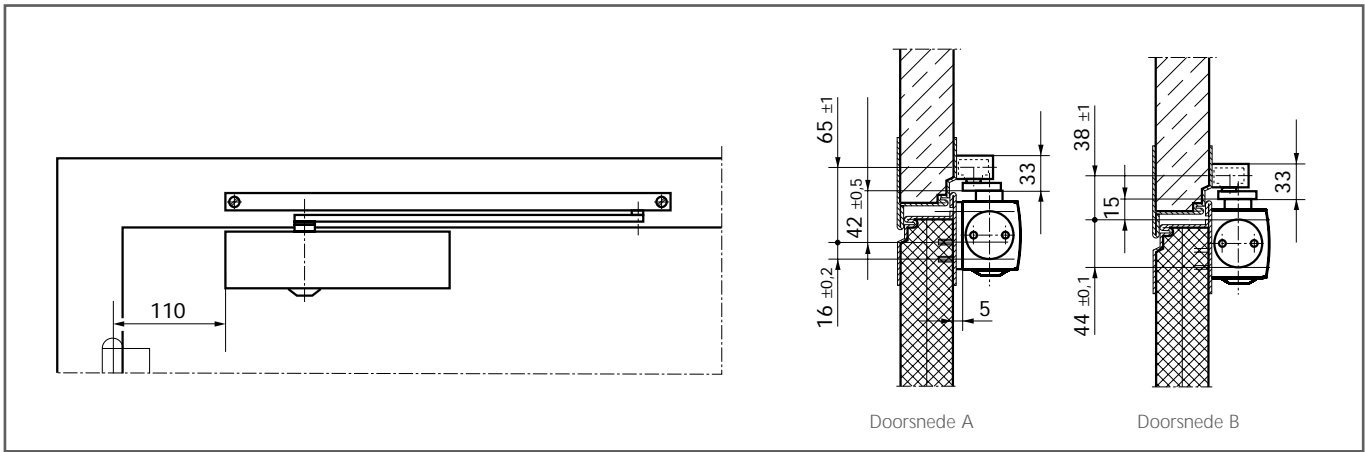


Fig. 10-1

Montage op de deur/scharnierzijde met standaard glijrail

Voorbeeld voor montage van een GEZE TS 3000 V, zie Fig. 10-1

Doorsnede A =
montage met montageplaat
Doorsnede B =
montage zonder montageplaat

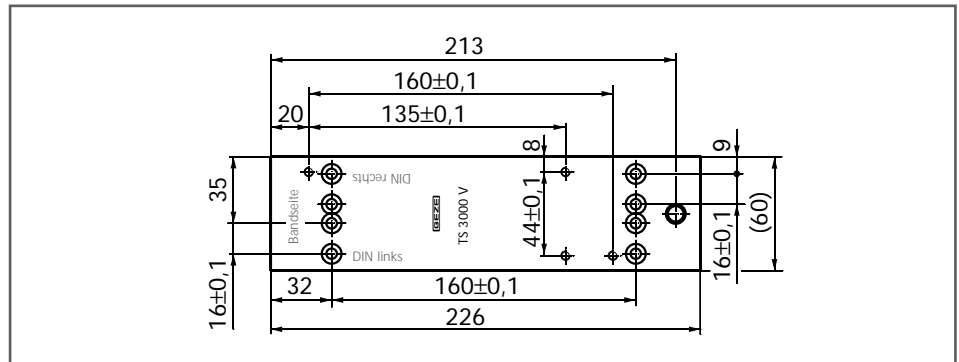


Fig. 10-2

Montage met montageplaat

Montageplaat,
dikte 5 mm, gatenpatroon volgens
DIN EN 1154 bijlage 1 voor deuren
zonder directe montage van de
dranger, zie Fig. 10-2

Montagematen voor
linksdraaiende deur, zie Fig. 10-3
rechtsdraaiende deur, zie Fig. 10-4

Directe montage

Montagematen voor
linksdraaiende deur, zie Fig. 10-5
rechtsdraaiende deur, zie Fig. 10-6

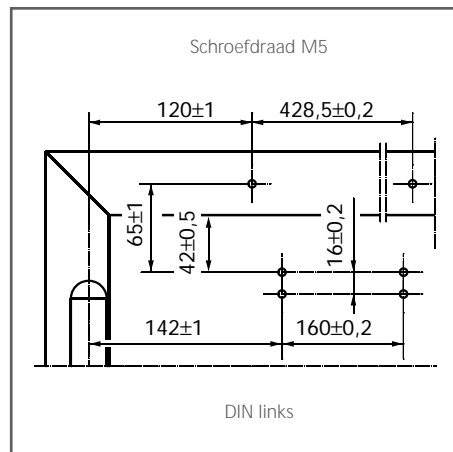


Fig. 10-3

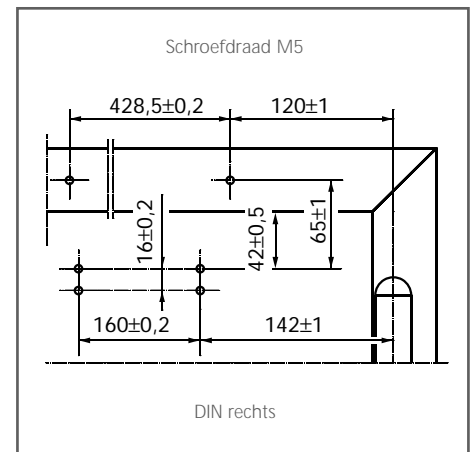


Fig. 10-4

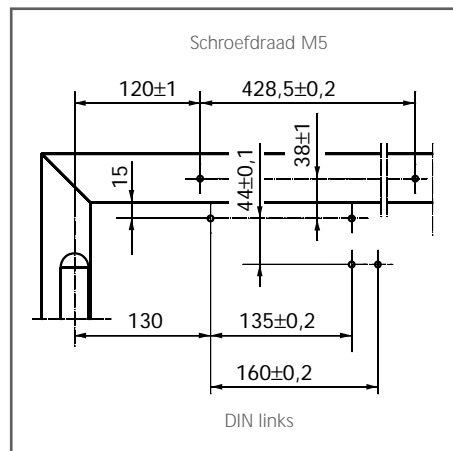


Fig. 10-5

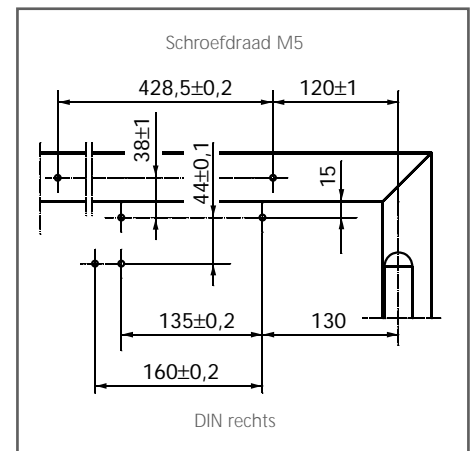


Fig. 10-6

Kopmontage/scharnierzijde met standaard glijrail

Voorbeeld voor montage van een GEZE TS 3000 V, zie Fig. 11-1

Directe montage

Montagematen voor linksdraaiende deur, zie Fig. 11-2
rechtsdraaiende deur, zie Fig. 11-3

Montage met montageplaat

Montagematen voor linksdraaiende deur, zie Fig. 11-4
rechtsdraaiende deur, zie Fig. 11-5

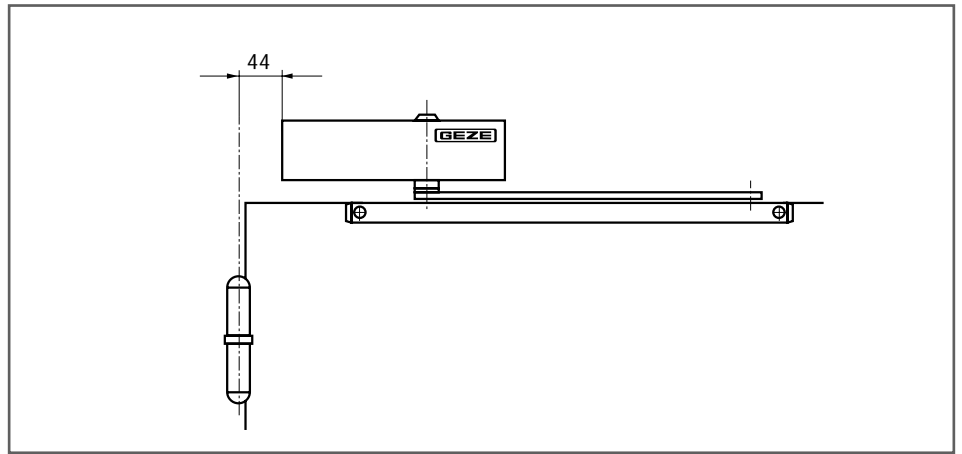


Fig. 11-1

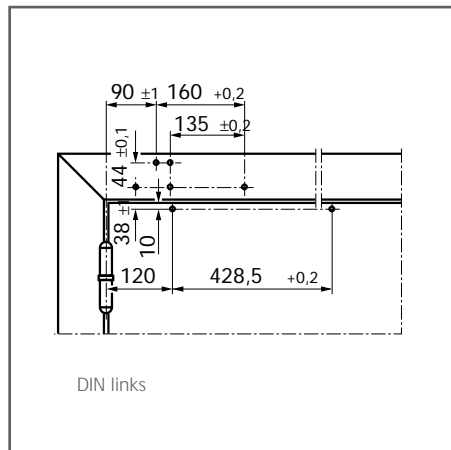


Fig. 11-2

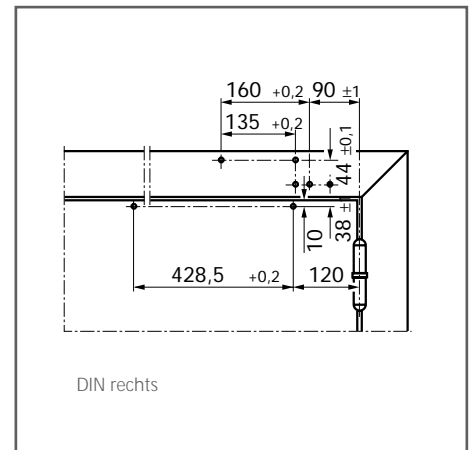


Fig. 11-3

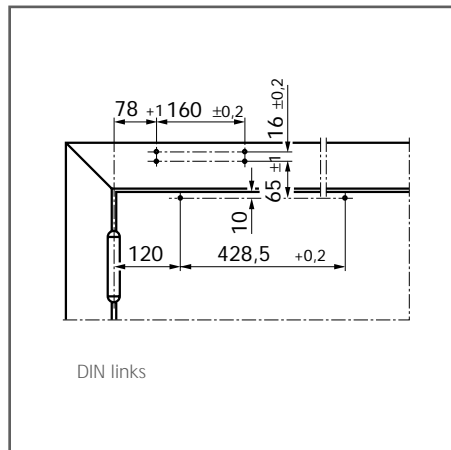


Fig. 11-4

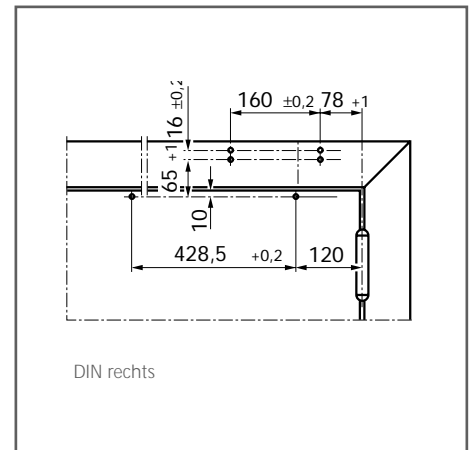


Fig. 11-5

Montage op de deur/niet-scharnierzijde met glijrail BG

Voorbeeld voor montage van een GEZE TS 3000 V, zie Fig. 12-1

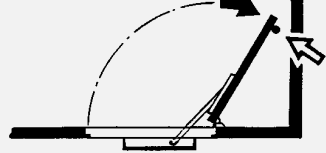
Directe montage

Montagematen voor rechtsdraaiende deur, zie Fig. 12-2
linksdraaiende deur, zie Fig. 12-3

Montage met montageplaat

Montagematen voor rechtsdraaiende deur, zie Fig. 12-4
linksdraaiende deur, zie Fig. 12-5

Let op!



De maximale deuropeningshoek moet door een deurbuffer worden beperkt!
Bij de TS 3000 V, kan de GEZE T-STOP glijrail met geïntegreerde openingsbegrenzing worden gebruikt in plaats van een deurbuffer.

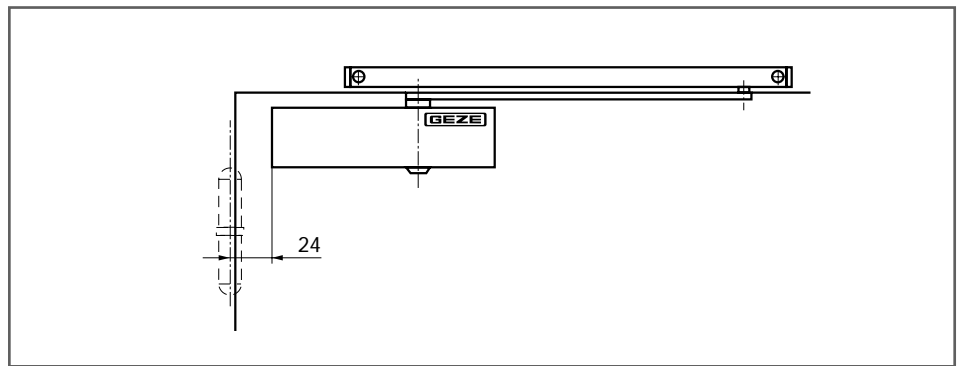


Fig. 12-1

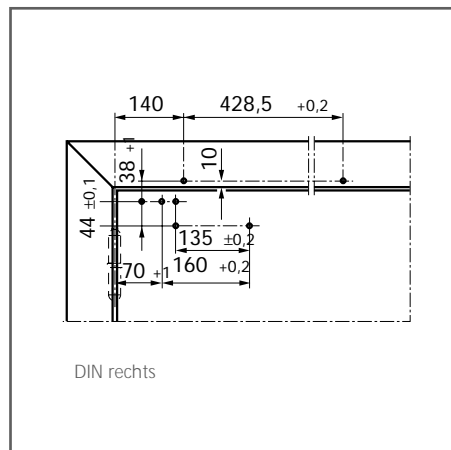


Fig. 12-2

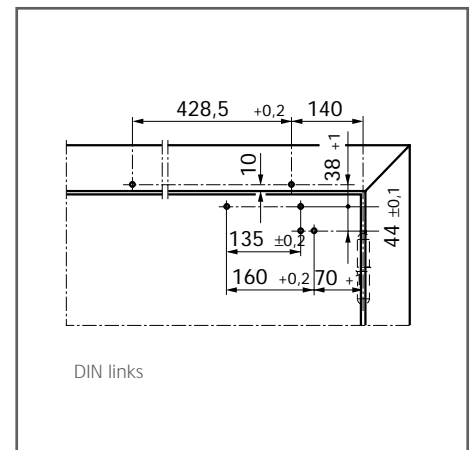


Fig. 12-3

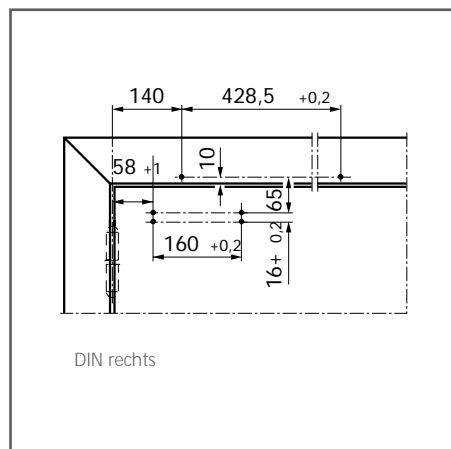


Fig. 12-4

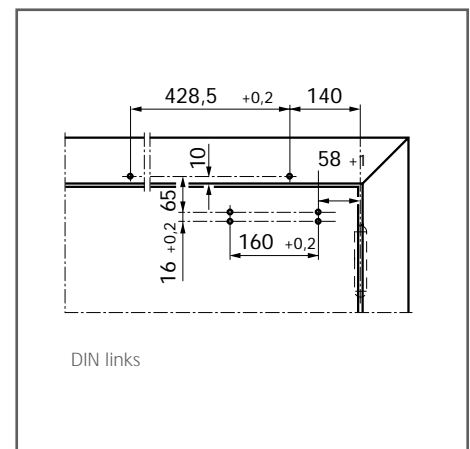


Fig. 12-5

Kopmontage/niet-scharnierzijde met glijrail BG

Voorbeeld voor montage van een GEZE TS 3000 V, zie Fig. 13-1

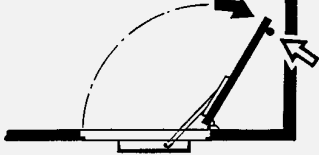
Directe montage

Montagematen voor
rechtsdraaiende deur, zie Fig. 13-2
linksdraaiende deur, zie Fig. 13-3

Montage met montageplaat

Montagematen voor
rechtsdraaiende deur, zie Fig. 13-4
linksdraaiende deur, zie Fig. 13-5

Let op!



De maximale deuropeningshoek moet door een deurbuffer worden beperkt!

Bij de TS 3000 V, kan de GEZE T-STOP glijrail met geïntegreerde openingsbeperzing worden gebruikt in plaats van een deurbuffer.

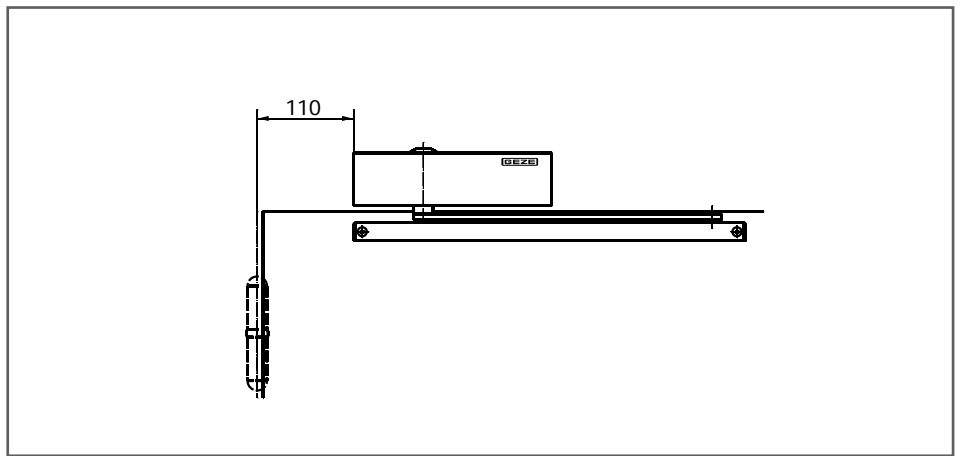


Fig. 13-1

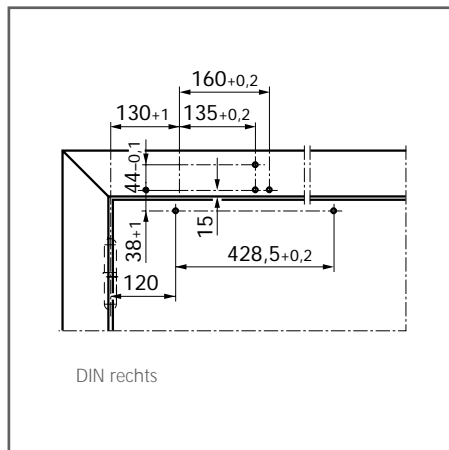


Fig. 13-2

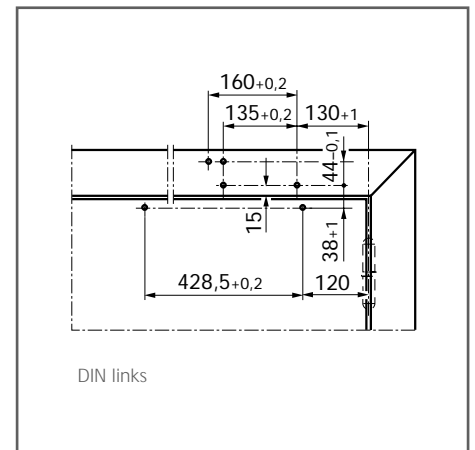


Fig. 13-3

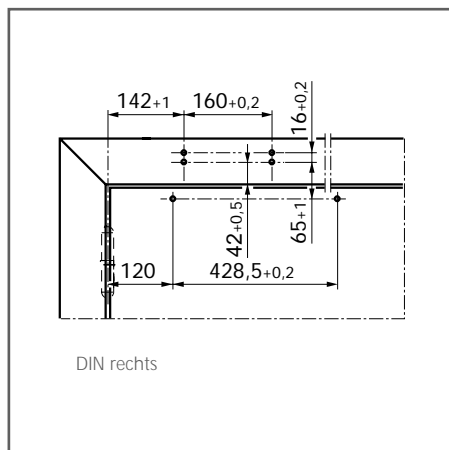


Fig. 13-4

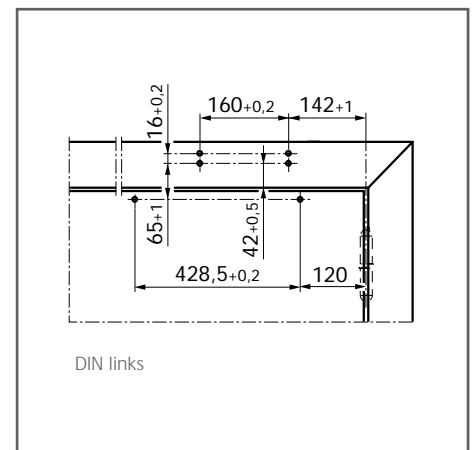


Fig. 13-5

GEZE TS 3000 V – Bestelinformatie

Omschrijving	Uitvoering	Art.nr.
GEZE TS 3000 V, zwaarte 1-4 deurdranger zonder glijrail, zonder arm	zilver	028348
	donkerbrons	028349
	wit RAL 9016	028350
	RAL-kleur	028351
Glijrail met arm	zilver	068221
	donkerbrons	068222
	wit RAL 9016	015695
	messing	067985
	rvs-kleurig ²⁾	014945
	RAL-kleur	000773
Glijrail BG met arm (voor montage aan de niet-scharnierzijde)	zilver	025655
	donkerbrons	029403
	wit RAL 9016	029404
	messing	-
	rvs-kleurig ²⁾	028732
	RAL-kleur	025656
Mechanische vastzetting ¹⁾		071924
Mechanische openingsdemping		069780
GEZE TS 3000 V BC, zwaarte 1-4 deurdranger met openingsdemping zonder glijrail, zonder arm	zilver	109326
	donkerbrons	109327
	wit RAL 9016	109328
	RAL-kleur	109329
Montagemateriaal		
Montageplaat voor deuren waarop directe montage van de dranger niet mogelijk is	zilver	011230
	donkerbrons	011232
	wit RAL 9016	011233
	RAL-kleur	011234
Klemplaat voor glazen deuren	zilver	014835
	donkerbrons	014836
	wit RAL 9016	014843
	RAL-kleur	014845
Montage- of contraplaat voor glazen deuren	zilver	090259
	RAL-kleur	090260
Boormal		053134
Accessoires		
Afdekkappen (alleen te gebruiken bij montage op de deur)	zilver	013487
	donkerbrons	014849
	wit RAL 9016	014855
	messing gepolijst	072696
	rvs-kleurig ²⁾	072769
	RAL-kleur	014856

¹⁾ Toepassing op brand- en rookwerende deuren niet toegestaan

²⁾ Uitvoering rvs-kleurig alleen voor droge ruimten



V3S GLASS SYSTEMS BVBA

Bossestraat 4
9420 Erpe
BELGIUM

Tel. +32 53 80 87 77
Fax +32 53 80 82 64

website: www.v3s-glass-systems.be
e-mail: info@v3s-glass-systems.be